

PANNEAU RAYONNANT

# ABELIA RC14D

FICHE CHANTIER



## + PRESCRIPTION

- Détection de présence pour des économies à l'usage
- Produit , éligible C2E
- Fonctions dédiées aux bailleurs sociaux (notices simplifiées, verrouillage du menu par code PIN...)



◀ TÉLÉCHARGEZ  
la notice simplifiée

## + PRODUIT

- 2 formats : horizontal et vertical, de 300 W à 2 000 W
- Facilité d'installation : possibilité d'installer le produit sur le support mural d'anciens convecteurs Atlantic installés (accessoire Agifix)



### PERFORMANCE

- Corps de chauffe en aluminium
- Boîtier de commande digital et programmable
- Coefficient d'aptitude : 0,1\*\*
- CE, NF électricité performance



### FACILITÉ DE POSE

- Cadre Agifix : idéal pour remplacer un convecteur dans un bâtiment amianté. (modèle horizontal uniquement)
- Support mural servant de gabarit de pose
- Câble d'alimentation de 1,5 m



### SERVICES

- Formations dédiées au chauffage électrique (consultez [www.atlantic-formations.fr](http://www.atlantic-formations.fr))
- Prise en main
- Services réservés aux professionnels : Assistance technique, Espace SAV, Garantie Express pièces, forfait dépannage (nous consulter)



### CONFORT

- Diffusion de la chaleur par rayonnement
- Chauffe rapide de la pièce
- Pour bénéficier de la connectivité, ajoutez un Pass Cozytouch par appareil et un Bridge Cozytouch par foyer



### ÉCONOMIES

- Détection de présence
- Détection automatique d'ouverture et fermeture de fenêtre
- Programmation personnalisable
- Indicateur de consommation



### DESIGN

- 2 formats : horizontal et vertical

\* Conformément aux lois en vigueur, le dernier vendeur du produit est tenu d'appliquer une garantie pièces et main d'œuvre au consommateur.

\*\* La variation temporelle du produit correspond au coefficient d'aptitude multiplié par 1,44.

## BOÎTIER DE COMMANDE

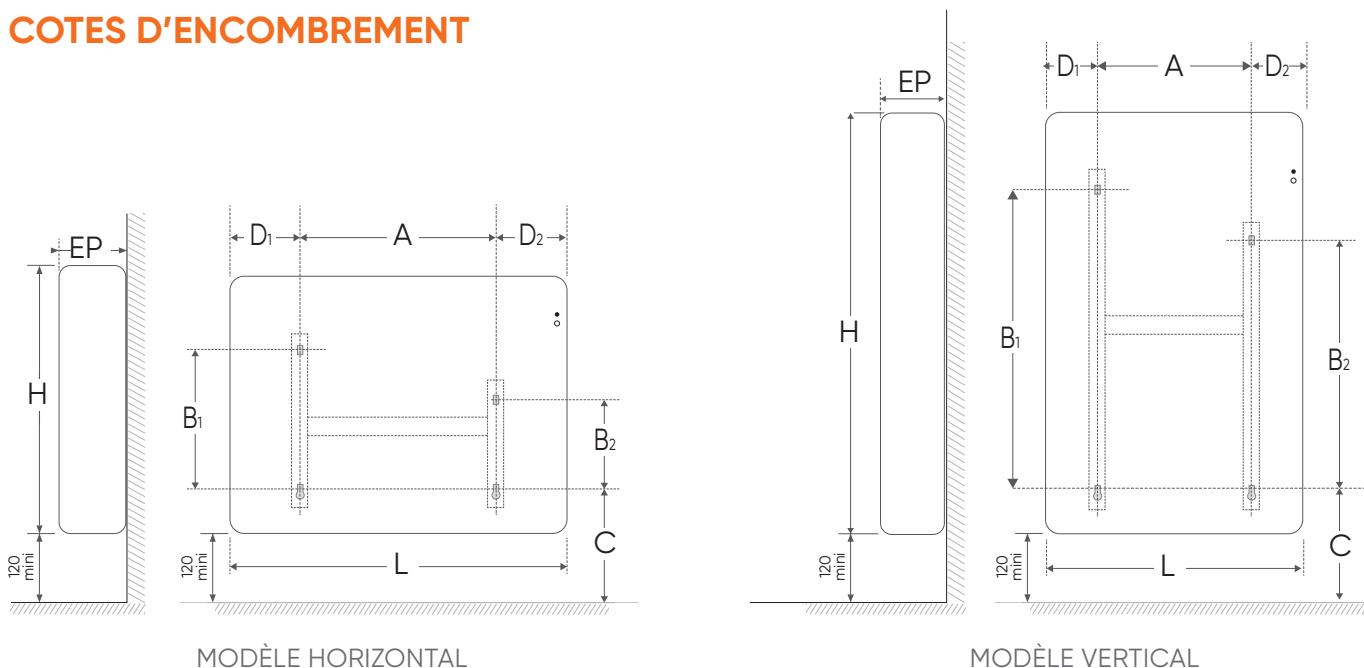
Affichage digital avec information sur le mode en cours, la température de consigne, les réglages de programmation et l'indicateur de consommation



- Augmenter ou diminuer la température sans avoir besoin de valider
- Naviguer dans les menus
- Valider
- Éteindre ou allumer (appui long)
- Verrouiller ou déverrouiller (appui long)

Lorsque l'appareil fonctionne mais que le boîtier n'est pas manipulé, l'écran n'est pas rétro-éclairé et affiche la température de consigne.

## COTES D'ENCOMBREMENT



MODÈLE HORIZONTAL

MODÈLE VERTICAL

## CARACTÉRISTIQUES

MODÈLE	PUISSANCE (W)	L X H X EP (mm)	COTE A (mm)	COTE B1 (mm)	COTE B2 (mm)	COTE C (mm)	COTE D1 (mm)	COTE D2 (mm)	POIDS NU (kg)	CODE
Abélia Horizontal	300	453 x 477 x 130	195	246	158,5	191	129	129	4	612611
	500	453 x 477 x 130	195	246	158,5	191	129	129	4	612613
	750	453 x 477 x 130	195	246	158,5	191	129	129	4	612614
	1000	527 x 477 x 130	269	246	158,5	191	129	129	5	612616
	1250	675 x 477 x 130	417	246	158,5	191	129	129	7	612617
	1500	749 x 477 x 130	491	246	158,5	191	129	129	7	612618
Abélia Vertical	2000	971 x 477 x 130	713	246	158,5	191	129	129	10	612619
	1000	467 x 740 x 117	269	532	444	191	105	93	6	612621
	1500	467 x 962 x 117	269	754	666	191	105	93	8	612622
	2000	467 x 1190 x 117	269	976	888	191	105	93	10	612623

À noter: au-dessus de 1000 m d'altitude, le fonctionnement des appareils verticaux peut être aléatoire.

\* La variation temporelle du produit correspond au coefficient d'aptitude multiplié par 1,44.



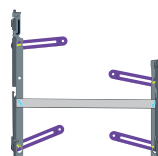
## ACCESSOIRES



Pass Cozytouch  
Code 602251



Bridge Cozytouch  
Code 500109



Agifix  
Code 516001