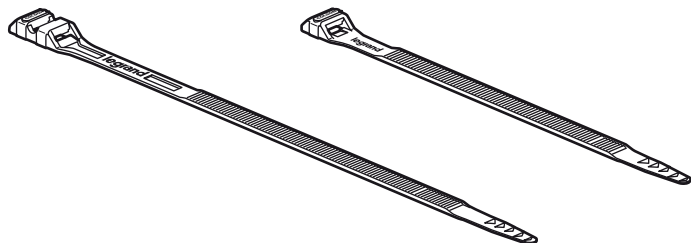


## Colliers Colson™ pour installation

Référence(s) : 0 319 10/13/16/19/20/21/22/25/50/55/57  
 0 319 58/59/60/61/71/78/80/81/96  
 0 308 81/94



### SOMMAIRE

Page

1. Caractéristiques générales.....	1
2. Gamme de colliers .....	1
3. Caractéristiques techniques des colliers.....	1-2
4. Pince Colson™.....	2
5. Accessoires .....	2-4

### 1. CARACTÉRISTIQUES GÉNÉRALES

Les colliers Colson™, noirs, protégés Ultra-Violet (U.V.), à denture extérieure, sont conçus pour assurer le maintien de torons, tubes et câbles dans les installations extérieures.

Les accessoires Colson™ permettent l'utilisation des colliers quels que soient les supports (goulotte, tôle, poteau...).

Les colliers Colson™ sont conformes à la norme EN 62275 type 1 (NFC 68-146)

### 2. GAMME DE COLLIERS

#### ■ 2.1 Dimensions

	0 319 10	0 319 13	0 319 16	0 319 19	0 319 20	0 319 21	0 319 22	0 319 25
Largeur (mm)	9						6	
Longueur à plat (mm)	123	185	262	357	498	750	119	180

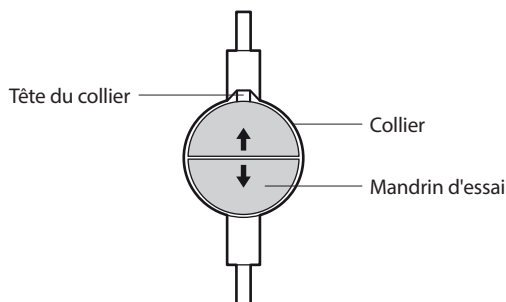
#### ■ 2.2 Diamètres d'utilisation



	0 319 10	0 319 13	0 319 16	0 319 19	0 319 20	0 319 21	0 319 22	0 319 25
Ø mini (mm)	4	10	26	26	74	74	4	10
Ø maxi (mm)	22	42	62	92	140	220	25	45
Ø max (mm) zone de serrage mécanique	19	39	56	86	134	214	21	41

### 3. CARACTÉRISTIQUES TECHNIQUES DES COLLIERS

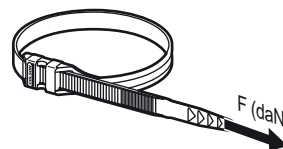
#### ■ 3.1 Tenue à l'arrachement



	0 319 10	0 319 13	0 319 16	0 319 19	0 319 20	0 319 21	0 319 22	0 319 25
Tenue mini zone de serrage mécanique (daN)	36	36	53	53	53	53	22	22
Tenue mini zone de serrage manuelle (daN)	18	18	26,5	26,5	26,5	26,5	11	11

Mesures obtenues après 28 ou 21 jours (réfs. 0 319 22/25) à une température de 23° C et une humidité relative de 50 %

#### ■ 3.2 Effort d'encliquetage



	0 319 10	0 319 13	0 319 16	0 319 19	0 319 20	0 319 21	0 319 22	0 319 25
Effort maxi zone de serrage mécanique (daN)	4	4	5	5	5,5	5,5	4	4
Effort maxi zone de serrage manuelle (daN)	2	2	2,5	2,5	2,75	2,75	2	2

Mesures obtenues après 28 ou 21 jours (réfs. 0 319 22/25) à une température de 23° C et une humidité relative de 50 %

### 3. CARACTÉRISTIQUES TECHNIQUES DES COLLIERS (SUITE)

#### ■ 3.3 Tenue en température

- Température maxi en usage permanent (1 000 H selon EN 50 146) ..... 85 °C
- Température mini en usage permanent (collier installé)..... -40 °C
- Température mini d'installation ..... -30 °C

#### ■ 3.4 Comportement au feu

- Tenue au fil incandescent selon CEI 60 695-2-11 ..... 650 °C
- Conforme aux exigences UL 94 ..... classement HB
- Indice limite d'Oxygène LOI  
EN/ISO 4589-1/ASTM D 2863-00 ..... 19 %
- Temps d'application de la flamme selon EN 50 146 ..... 10 s
- Corrosivité des fumées selon NFC 20-453 ..... < 5 %

#### ■ 3.5 Résistance aux Ultra - Violets selon la Norme IEC 62275 Type 1

Les colliers noirs protégés U.V. pour utilisation en extérieur, passent avec succès les tests de résistance d'ultraviolet, de vieillissements climatiques représentatifs des conditions d'utilisation réelles. Ces cycles combinent un rayonnement de 1000 h sous lampe arc ou xénon selon ISO 4892-2 méthode 1.

#### ■ 3.6 Vieillesse climatique selon XP C20-540

Le collier Colson™ est soumis à des cycles hebdomadaires représentatifs des conditions d'utilisations réelles.

Ces cycles combinent rayonnement Ultra-Violet, humidité, aspersion d'eau, chaleur et froid.

Après un mois d'essai, le collier Colson™ conserve 80% de sa tenue à l'arrachement.

#### ■ 3.7 Résistance aux produits chimiques (à une température de 23 °C)

++ : excellente      + : modéré      - : faible

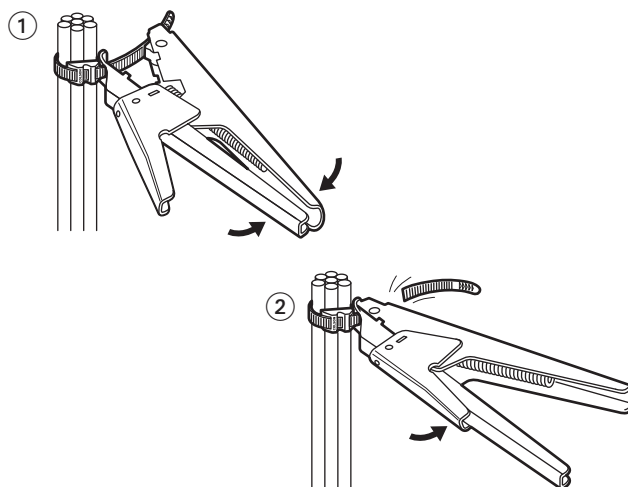
<b>Acides minéraux</b>	Chlorhydrique ≤ 10%	++
	Sulfurique ≤ 10%	++
	Nitrique toute concentration	-
<b>Acides organiques</b>	Acétique	+
	Tartrique	++
	Urique	++
	Formique	-
<b>Bases minérales</b>	Soude ≤ 10%	++
	Potasse ≤ 10%	++
	Amoniaque ≤ 10%	++
<b>Bases organiques</b>	Anilins (pure)	+
	Pyridine (pure)	-
	Urée	++
	Huiles	++
	Graisses	++
	Produits pétroliers	++
	Eau de mer	++
	Solvants chlorés	-
	Phénols	-
	Alcool	++
	Hydrocarbures	++
	Sels minéraux	++

#### ■ 3.8 Matière

Sans halogène.

### 4. PINCE COLSON™, RÉF. 0 319 96

La pince Colson™ facilite le serrage et la coupe de la surlongueur de lanière au plus près de la tête des colliers largeurs 9 et 6 mm.



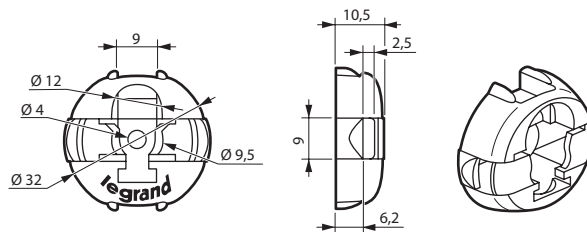
### 5. ACCESSOIRES

#### ■ 5.1 Embase pour collier Colson™, réf. 0 319 59

Pour collier largeur 9 mm maxi.

Fixation par :

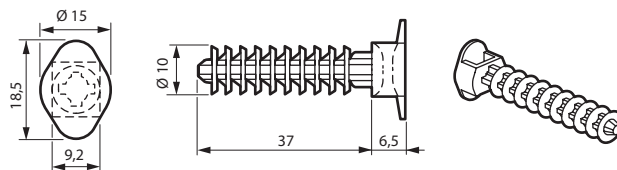
- cloueur "Spit Pulsa 700 E",
- vis Ø 4 mm.



#### ■ 5.2 Embase à cheville standard, réf. 0 319 55

Pour collier largeur 9 mm maxi.

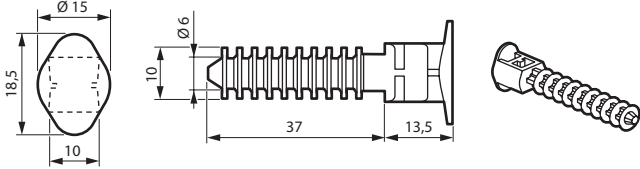
Perçage : Ø 8 mm (matériaux durs), Ø 7 mm (matériaux tendres).



## 5. ACCESSOIRES (SUITE)

### ■ 5.3 Embase à cheville à écartement mural, réf. 0 319 58

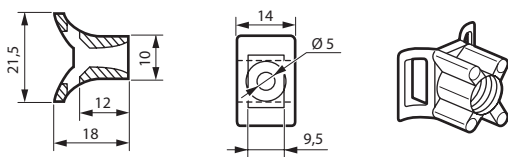
Pour collier largeur 9 mm maxi.  
 Perçage : Ø 8 mm (matériaux durs), Ø 7 mm (matériaux tendres).



### ■ 5.4 Embase à visser, réf. 0 319 50

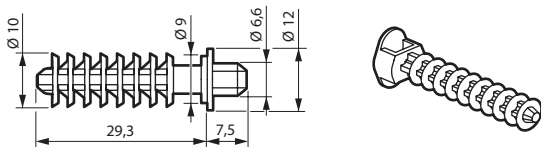
Pour collier largeur 9 mm maxi.  
 Fixation avec :

- cheville à visser réf. 0 319 57,
- goujon Ø 7 mm,
- vis Ø 5 mm.



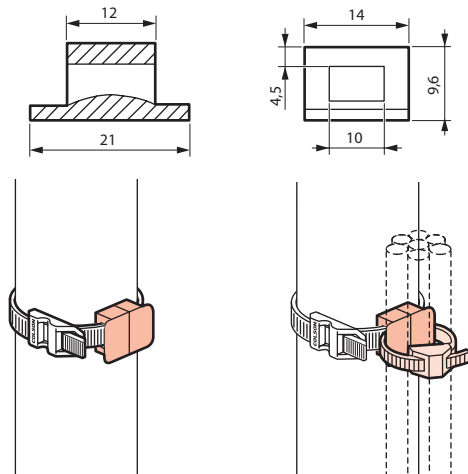
### ■ 5.5 Cheville à visser, réf. 0 319 57

Perçage : Ø 8 mm (matériaux durs), Ø 7 mm (matériaux tendres)  
 Tête fileté Ø 6,6 pas 150.



### ■ 5.6 Embase pour potelet, réf. 0 319 60

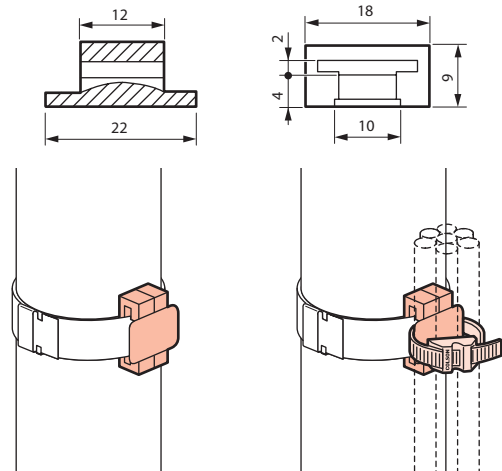
Pour collier largeur 9 mm maxi.



## 5. ACCESSOIRES (SUITE)

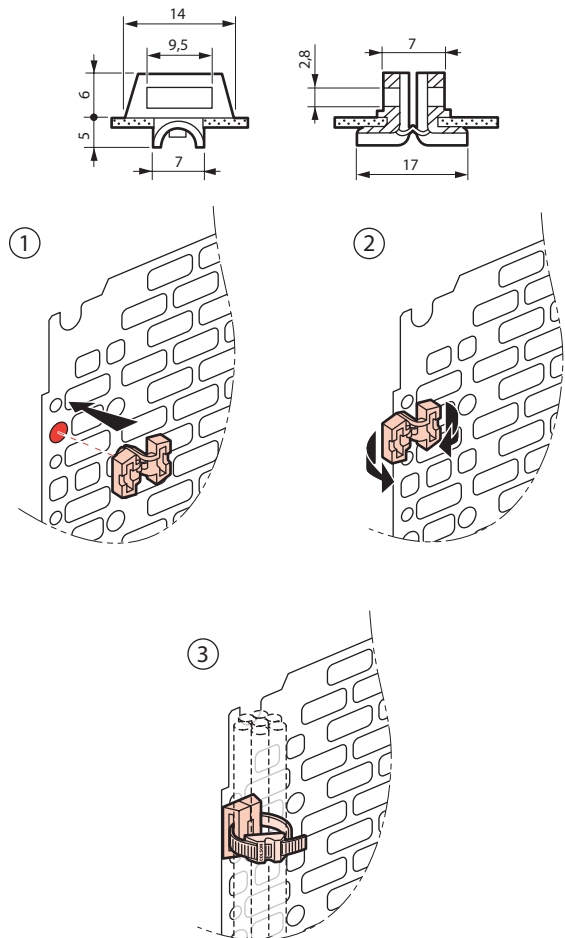
### ■ 5.7 Embase pour poteau, réf. 0 319 61

Pour feuillard largeur 18 mm maxi.



### ■ 5.8 Verrou type tôle, réf. 0 319 78

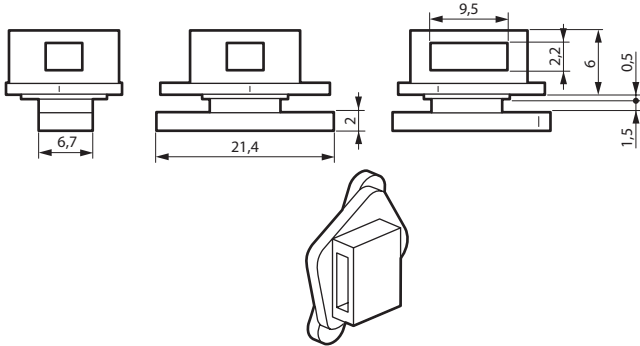
Pour collier largeur 9 mm maxi.  
 Pour tôle épaisseur : 0,5 à 1 mm.  
 Ø perçage trou : 7 mm.



5. ACCESSOIRES (SUITE)

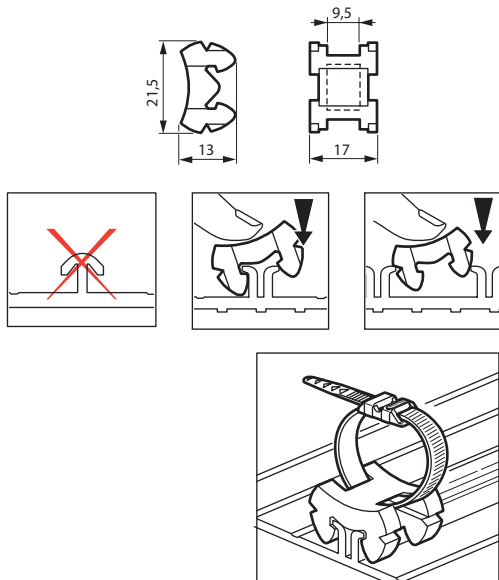
■ 5.9 Verrou pour chemin de câbles, réf. 0 319 71

Pour collier largeur 9 mm maxi.  
Chemin à perforation transversale ou longitudinale d'épaisseur 1,5 mm maxi.



■ 5.10 Embase pour goulotte DLP aluminium, réf. 0 308 94

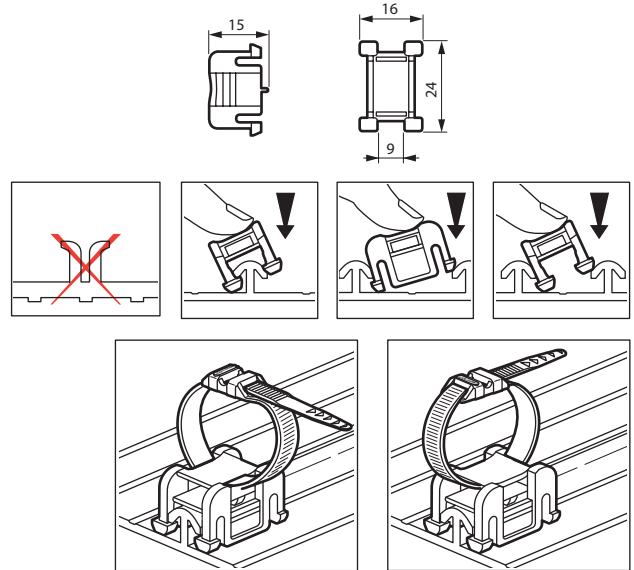
Pour collier largeur 9 mm maxi.



5. ACCESSOIRES (SUITE)

■ 5.11 Embase pour goulotte DLP 80 à 220, réf. 0 308 91

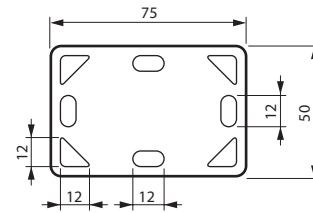
Pour collier largeur 9 mm maxi.



■ 5.12 Plaquettes signalétiques, réf. 0 319 80, 81

Marquage par poinçon à froid.

Réf. 0 319 80 pour collier largeur 9 mm.



Réf. 0 319 81 pour collier largeur 6 mm.

