

420 - Rigo - LED

Code: 214567-00

INFORMATIONS GÉNÉRALES



Article	420 - Rigo - LED
Code	214567-00

DIMENSIONS ET POIDS

Longueur (mm)	1176 mm
Largeur (mm)	80 mm
Hauteur (mm)	42 mm
Poids (Kg)	1.522 kg

CARACTÉRISTIQUES ÉLECTRIQUES ET CONTRÔLES

Type de tension	AC
Tension min. (V)	220 V
Tension max. (V)	240 V
Fréquence min. (Hz)	50 Hz
Fréquence max. (Hz)	60 Hz
Fréquence (Hz)	50 Hz
Sigle alimentation	CLD
Facteur de puissance	≥0.9
Classe d'isolation	Classe I
Contrôle et réglage	Aucun



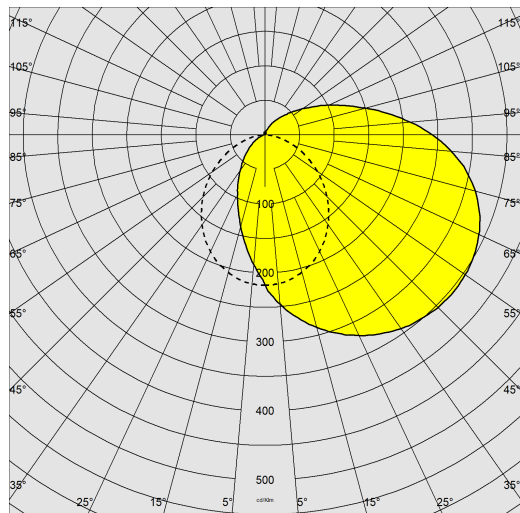
420 Rigo - LED



420 - Rigo - LED

Code: 214567-00

DONNÉES PHOTOMÉTRIQUES



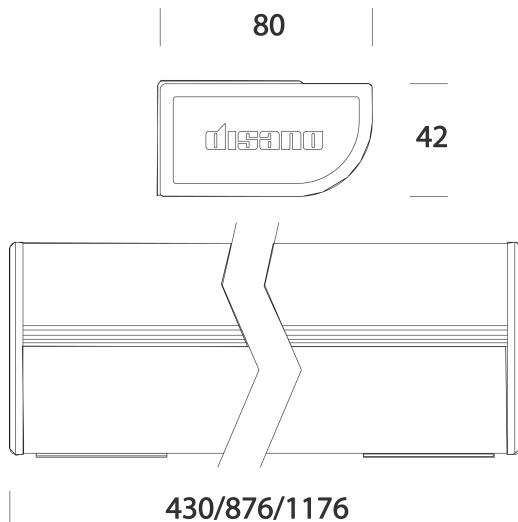
Source lumineuse	LED
CRI	≥80
Flux lumineux (sortant) (lm)	2858 lm
Puissance absorbée (totale) (W)	28 W
CCT	4000 K
Efficacité lumineuse (lm/W)	102 lm/W
Low Flicker	0
Maintien du flux lumineux LED	50000 hr, L 80, B 20

CARACTÉRISTIQUES MÉCANIQUES

Résistance aux chocs mécaniques (IK)	IK08
IP	43

420 - Rigo - LED

Code: 214567-00



TÉLÉCHARGEMENT

MONTAGES

[InstructionsMontage rigo 09-22.pdf](#)

DESSINS

[DessinTechnique 420n.dxf](#)



MATÉRIAUX ET COULEURS

Corps	aluminium extrudé avec capuchons embouts.
Diffuseur	polycarbonate transparent, anti-éblouissement, incassable et autoextinguible V2, stabilisé aux rayons UV.
Peinture	poudre polyester stabilisée aux rayons UV, anti-jaunissement, traitement par phosphatation.
Couleur	Blanc
Matériel	avec étriers pour pose au mur ou en plafonnier. Les appareils avec interrupteur et/ou prise ont un degré de protection IP20.

NORMES ET CONFORMITÉ

Classe de sécurité photobiologique	RG0
Marquages et essais	CE
Normes de référence	NF EN 60598-1. Degré de protection selon la norme NF EN 60529.
Étiquette-énergie	C

GARANTIE

Garantie après-vente	3 yr
----------------------	------