

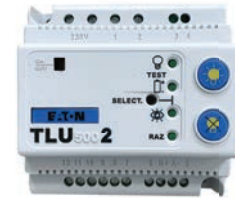
3.4 Télécommandes

Les boîtiers de télécommande

3 Toute installation d'éclairage de sécurité en ERP est soumise au règlement de sécurité qui impose une mise au repos centralisée des BAES. Eaton propose une gamme de télécommandes en parfaite adéquation avec les exigences réglementaires (fonctions d'allumage et d'extinction), tout en proposant des fonctionnalités d'exploitation s'adaptant ainsi à l'activité de votre établissement.



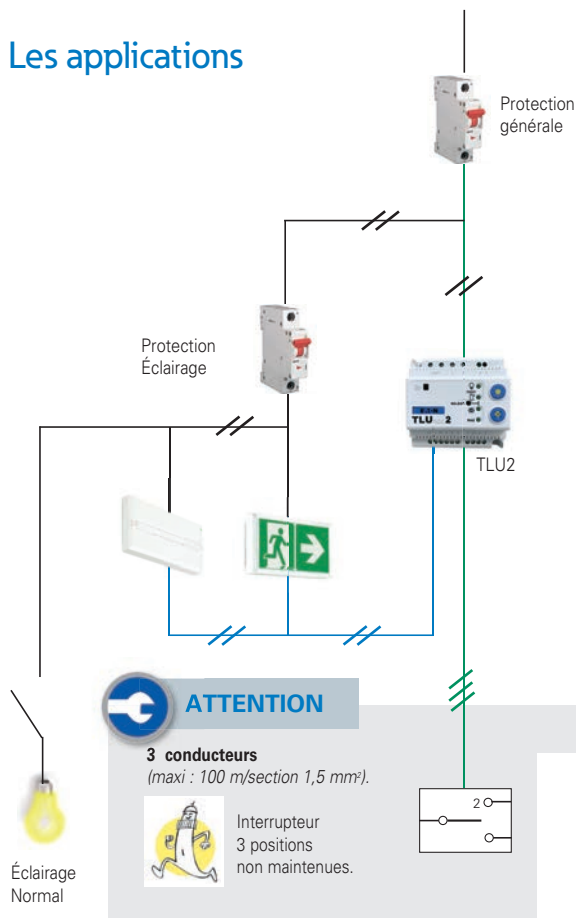
TL CGLine+



TLU2

Référence	LUM10319	LUM10312
Application	<ul style="list-style-type: none"> - Système Adressable CGLine+ - Fonction locaux à sommeil - Fonction Visibilité+ - Mise au repos automatique - Mise au repos manuelle locale - Fonction anti-panique - Lancement manuel de tests 	<ul style="list-style-type: none"> - Système Adressable ADR - Système STD et SATI - Fonction Visibilité+ - Fonction locaux à sommeil - Mise au repos automatique - Mise au repos manuelle locale - Fonction anti-panique - Lancement manuel de tests
Fonction d'aide à l'exploitation	<ul style="list-style-type: none"> - Synchronisation des tests (RAZ) - Décalage des tests 24h - Gestion de la fonction Visibilité+ - Test lampe - Test batterie 	<ul style="list-style-type: none"> - Synchronisation des tests (RAZ) - Gestion de la fonction Visibilité+ - Test lampe - Test batterie
Compatibilité des blocs	BAES Planète ADR / CGLine+	STD, TIM1, UNILED 2, ULTRALED 2 et Planète 2 SATI
Fonctionnement	+ 5 °C à + 40 °C	+ 5 °C à + 40 °C
Alimentation	230 V - 50 / 60 Hz	230 V - 50 / 60 Hz
Raccordement (section)	2,5 mm ²	2,5 mm ²
Tension de sortie (V)	30	Trame ± 9
Compatible avec fonction Visibilité +	✓	✓
Nombre max. de BAES télécommandables	400	500
IP	20	20
Batterie	8,4 V x 0,11 Ah	8,4 V x 0,11 Ah
Consommation (mA)	10	17
Montage et emplacement	Rail Omega (5 modules)	Rail Omega (5 modules)
Dimensions H x L x P (mm)	90 x 88 x 60	90 x 88 x 60
Poids (kg)	0.5	0.55

Les applications



Dans certains établissements, un fonctionnement particulier de l'installation d'éclairage de sécurité est demandé

Les boîtiers de télécommandes LUMINOX permettent de répondre à ces exigences d'exploitation ou réglementaires.

Fonction de mise au repos

En cas de coupure volontaire du secteur, les BAES doivent être mis à l'état de repos (coupure du débit batterie) depuis un point central.

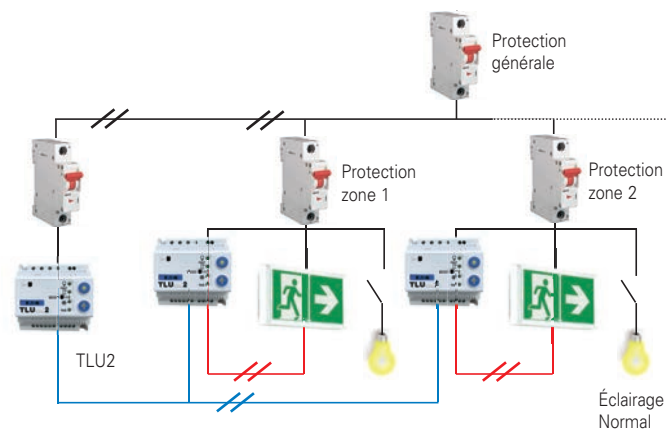
Le boîtier de télécommande dispose d'un bouton "extinction" pour la mise à l'état de repos des BAES et d'un bouton "allumage" pour la mise à l'état de fonctionnement (fonctionnement sur batterie).

Seuls des BAES initialement à l'état de fonctionnement peuvent passer à l'état de repos.

Fonction Télécommande avec interrupteur déporté

Les fonctions d'allumage et d'extinction du boîtier de télécommande TLU2 peuvent être déportées :

- En face avant d'une armoire d'éclairage
- Sur une GTC
- Etc...

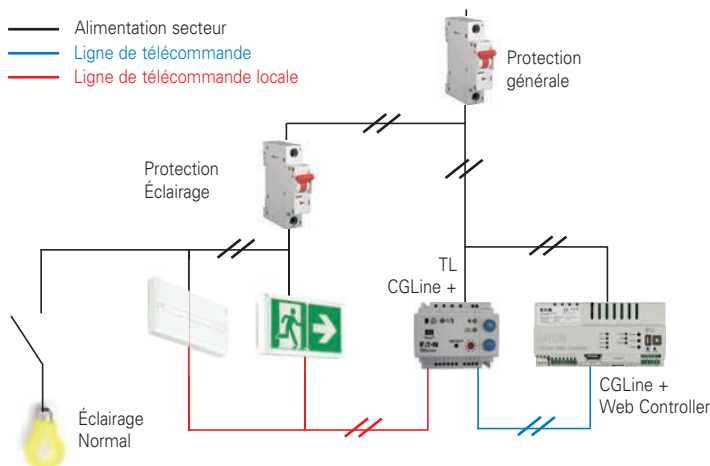


Fonction de mise au repos par zone

En plus des fonctions générales de télécommande, certaines installations nécessitent une mise au repos par zone des BAES.

Le principe de zonage consiste à envoyer l'ordre de mise au repos uniquement à une partie de l'installation de blocs autonomes sans perturber le reste de l'installation.

Cette fonction est réalisée par le boîtier de télécommande TLU2.



Fonction de mise au repos par zone avec Système Adressable

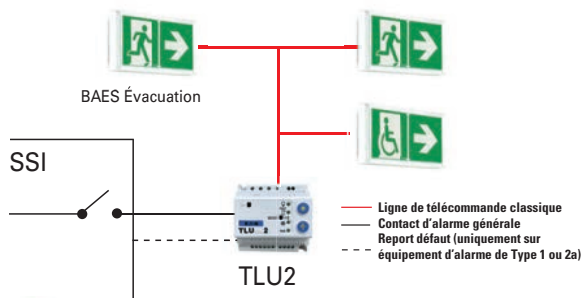
Le boîtier de télécommande TL CGLine+ est nécessaire pour envoyer aux blocs autonomes adressables les ordres réglementaires d'allumage et d'extinction sans interférer avec la centrale de gestion.

Le principe de câblage est identique à celui de la fonction "Mise au repos par zone".

3.4 Télécommandes

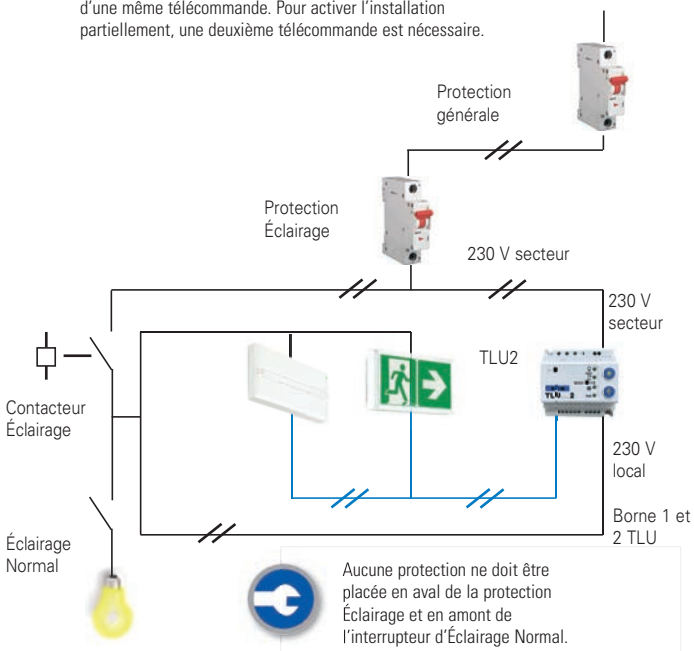
Les applications

3



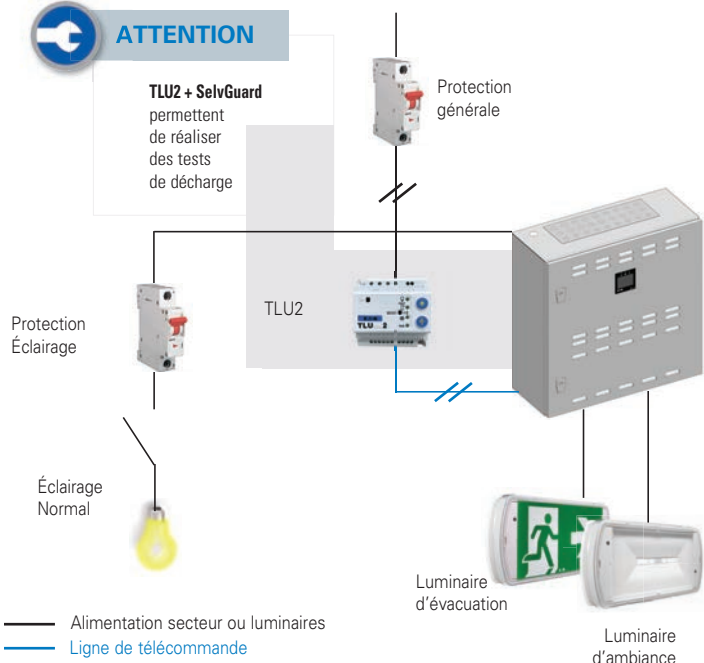
ATTENTION

La fonction Visibilité + est activée pour tous les blocs d'une même télécommande. Pour activer l'installation partiellement, une deuxième télécommande est nécessaire.



ATTENTION

TLU2 + SelvGuard permettent de réaliser des tests de décharge



Fonction « Visibilité + »



La fonction Visibilité + de la TLU2 permet de renforcer la visibilité des chemins d'évacuation secteur présent.

Compatible avec les blocs ULTRALED 2, Planète 2 et CrystalWay.

Déclenchement de la fonction par simple contact sec. (Interfaçage du tableau incendie, bouton poussoir...)

Suite à un ordre d'évacuation, la fonction Visibilité + est déclenchée pour une durée de 30 minutes. Cependant, si durant ce laps de temps le secteur disparaissait, les blocs Visibilité + passeraient en mode secours de manière réglementaire.

Fonction mise au repos automatique

Cette fonction permet de réaliser une mise au repos automatique des BAES en cas de coupure du secteur par une horloge ou une GTC.

On utilise dans ce cas un boîtier TLU2 qui peut être commandé par un contact sec.

	230 V Secteur	230 V Local Borne 1 et 2 TLU	Mise au repos auto	B.A.E.S.
Disparition secteur EDF	Absent	Absent	Non	État de fonctionnement
Protection générale ouverte	Absent	Absent	Non	État de fonctionnement
Protection d'éclairage ouverte	Présent	Présent	Non	État de fonctionnement
Coupure du secteur sur les B.A.E.S. et l'éclairage	Présent	Absent	Oui	Passé à l'état de repos

Fonction de mise au repos d'une Source Centrale

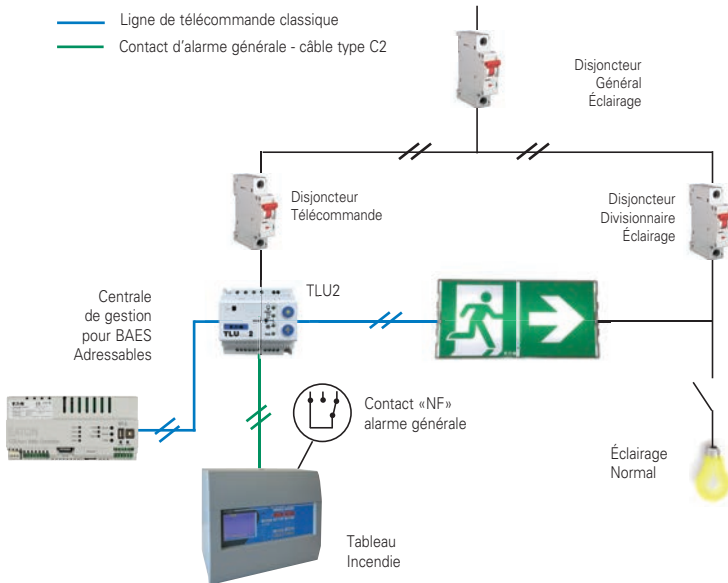
Dans certains cas d'installation, il est requis la possibilité de télécommander à distance la mise au repos d'une installation d'éclairage de sécurité utilisant une source centrale d'énergie.

Cette fonction sera réalisée en reliant un boîtier de télécommande TLU2 à toute source de la série SelvGuard ou ATSP.

Fonction de décharge automatique d'une Source Centrale

Pour optimiser la durée de vie des batteries d'une source centrale d'énergie, il est recommandé de procéder régulièrement à une décharge de celles-ci.

Les applications



Fonction « locaux à sommeil »

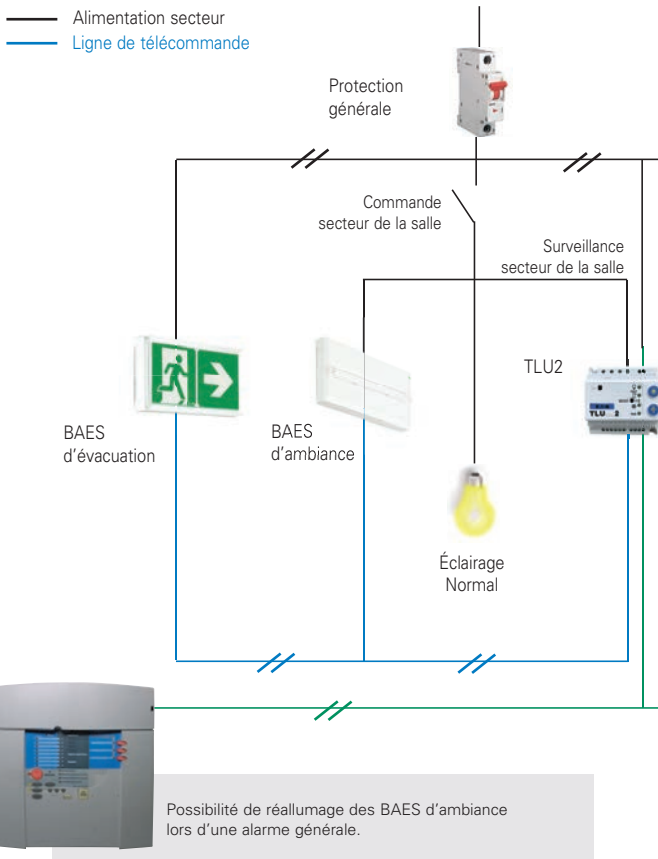
En plus de l'éclairage de sécurité, dans les établissements avec locaux à sommeil (visés par le nouveau règlement de sécurité), l'utilisation de BAEH en complément des blocs d'évacuation est autorisée comme éclairage de remplacement.

En cas de coupure secteur, l'éclairage de sécurité (BAES) est mis à l'état de repos et l'éclairage de remplacement (BAEH) est déclenché ; l'exploitation des locaux peut se poursuivre.

En cas d'alarme incendie, l'éclairage de sécurité (BAES) passe alors à l'état de fonctionnement pour assurer l'évacuation.

	230 V Secteur	Ordre de réallumage automatique	Mise au repos auto	B.A.E.S.
Disparition source normale*	Absent	Non	Oui	Passé à l'état de repos
INCIDENT (EX : ALARME INCENDIE) PENDANT UNE ABSENCE SECTEUR				
Ouverture du contact d'alarme	Absent	Oui	Non	Repasse à l'état de fonctionnement

* Source normale : source constituée généralement par un raccordement au réseau électrique public haute tension, basse tension (article EL3 de l'arrêté du 19 novembre 2001).



Fonction Panique

Pour le cas spécifique des salles de projection et de spectacle, il est possible de réaliser un éclairage dit « de panique » (évacuation permanente, Anti-Panique non permanent).

Avant la projection

- BAES d'évacuation à l'état de veille.
- BAES Anti-Panique à l'état de veille (allumés).

Pendant la projection

- BAES d'évacuation à l'état de veille.
- BAES Anti-Panique à l'état de repos (éteints).

Coupure secteur : Évacuation

- BAES d'évacuation à l'état de fonctionnement.
- BAES Anti-Panique à l'état de fonctionnement (allumés).