

96271705 EFACT R2 7L50 ACC 22D RGB DMX RS SF

LED	10W LED_EFCT_316_RGB	IP67	IK09										
-----	----------------------	------	------	--	--	--	--	--	--	--	--	--	--

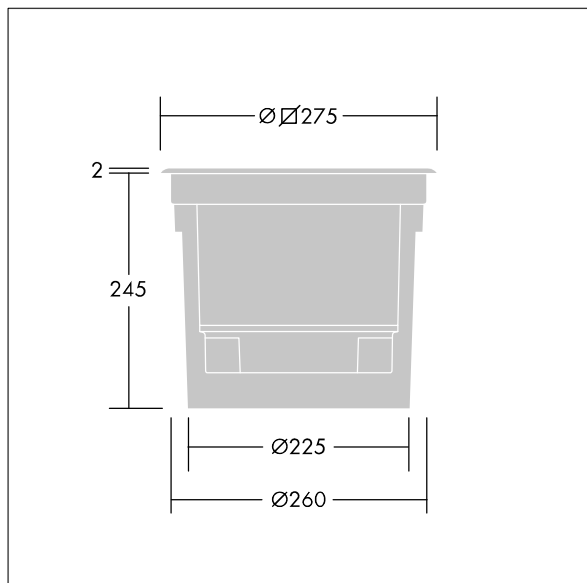
EFact

Un luminaire rond Large encastré au sol. 7 LED(s) entraînés à 500mA par un driver intégré, angle de faisceau pour les applications de guidage encastrées. Réglage de l'angle d'inclinaison $\pm 15^\circ$. Corps : aluminium injecté avec finition poudrée. Colerette : Acier inox, 2 mm d'épaisseur. Fermeture avant : verre trempé sablé verre semi-dépoli verre, de 12 mm d'épaisseur, température de surface conforme à EN60598-2-13. Boîtier encastrable : Polypropylène. Classification IP67, classe électrique I. Charge statique maximum 1000 kg. Fourni avec LED rouges, verts et bleus.

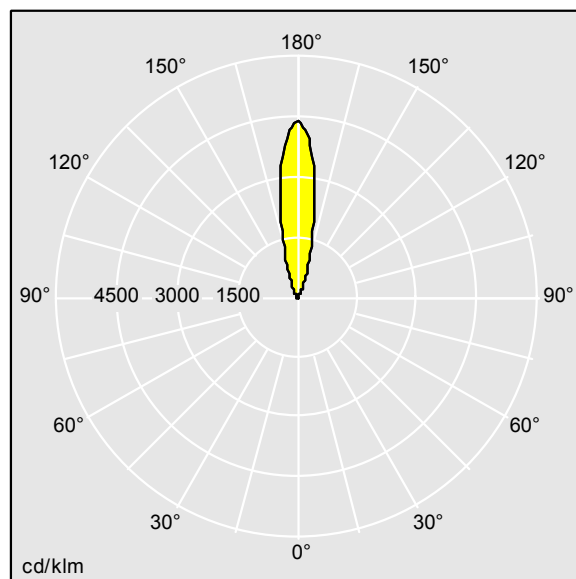
Dimensions : $\varnothing 260 \times 200$ mm
 Puissance du luminaire: 10 W
 Flux lumineux du luminaire: 316 lm
 Efficacité lumineuse du luminaire: 32 lm/W
 Poids : 6,13 kg



TLG_EFCT_F_R27LEDRGBRSSF.jpg



TLG_EFCT_M_2015LD2RS.wmf



TLLA_96271705.ltd

Position de la lampe: STD - Standard
 Source lumineuse: LED
 Flux lumineux du luminaire*: 316 lm
 Efficacité lumineuse du luminaire*: 32 lm/W
 Efficacité de la lampe: 31 lm/W
 Rend.: 1,00 Rend. Sup.: 1,00 Rend. Inf.: 0,00

Indice min. de rendu des couleurs: 80
 Durée de vie utile médiane*:
 50000h à 25°C
 Convertisseur: 1x EL2
 Puissance du luminaire*: 10 W
 Equipement: FO

Toutes les valeurs marquées d'un * sont des valeurs nominales. Thorn utilise des composants testés et éprouvés, en provenance des meilleurs fournisseurs. Dans certains cas isolés, il se peut qu'il y ait des pannes de nature technologique au niveau des LED individuels, pendant le cycle de vie nominal du produit. Les normes internationales fixent la tolérance du flux initial et de la charge associée à $\pm 10\%$. Sauf indication contraire, les valeurs sont applicables pour une température ambiante de 25 °C.

Dans la plupart des produits, la panne d'un point LED n'entraîne aucune diminution fonctionnelle de la performance lumineuse du luminaire et n'est donc pas un motif de plainte valide. À moins d'indications contraires, tous les produits LED de Thorn sont adaptés à un usage sans restriction (groupe RG1) en termes de sécurité photobiologique de la lumière bleue (IEC/EN60598-1).

Les produits de Thorn Lighting sont perfectionnés en permanence. Nous nous réservons le droit d'apporter des modifications à nos produits sans autres publications.