



# Évidence

CONVECTEUR ÉLECTRONIQUE

## LES ATOUTS

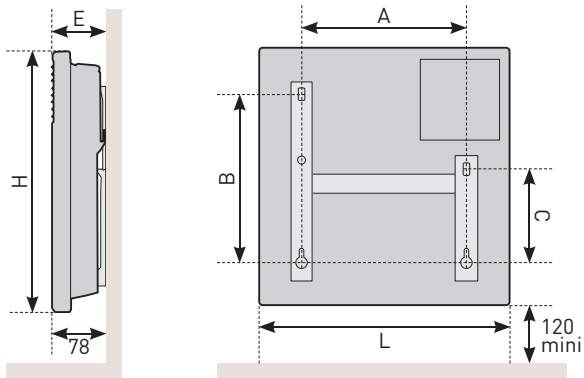
- ▶ Disponible en 2 versions : **électronique 4 et 6 ordres**
- ▶ Commande en partie supérieure
- ▶ **Extrême finesse de l'appareil** : épaisseur de 3 cm

## CARACTÉRISTIQUES TECHNIQUES

- ▶ **Dispositif de blocage des commandes**
- ▶ **Fil Pilote 6 ordres** (Confort, Confort -1°C, Confort -2°C, Éco, Hors gel, Arrêt)
- ▶ **Fil Pilote 4 ordres** (Confort, Éco, Hors gel, Arrêt)
- ▶ **Thermostat électronique** numérique multitarif
- ▶ **Compatible avec les systèmes de programmation** Fil Pilote ou Courant Porteur
- ▶ **Résistance blindée** équipée d'un diffuseur aluminium
- ▶ Coloris blanc
- ▶ **Garantie 2 ans**

### Boîtier de commandes

- 1 Molette de réglage de la consigne Confort, graduée de 1 à 8
- 2 Curseur 5 modes : Arrêt, Hors gel, Program, Éco et Confort, mode Éco fixé à Confort -3,5°C
- 3 Témoin de chauffe



## DIMENSIONS ET RÉFÉRENCES

	Puissance (W)	Dimensions (L x H x E)	Cote A (mm)	Cote B (mm)	Cote C (mm)	Poids (kg)	Référence
Évidence électronique 4 ordres	500	370 x 450 x 78	121	251	158	3,5	412 411
	750	370 x 450 x 78	121	251	158	4	412 421
	1000	445 x 450 x 78	195	251	158	4	412 431
	1250	520 x 450 x 78	269	251	158	5	412 441
	1500	590 x 450 x 78	343	251	158	6	412 451
	1750	665 x 450 x 78	417	251	158	6	412 461
Évidence électronique 6 ordres	500	370 x 450 x 78	121	251	158	3,5	411 411
	750	370 x 450 x 78	121	251	158	4	411 421
	1000	445 x 450 x 78	195	251	158	4	411 431
	1250	520 x 450 x 78	269	251	158	5	411 441
	1500	590 x 450 x 78	343	251	158	6	411 451
	1750	665 x 450 x 78	417	251	158	6	411 461
	2000	740 x 450 x 78	491	251	158	7	411 471

(1) Évidence électronique 6 ordres. (2) Évidence électronique 4 ordres : NF Électricité Performance CAT. B, Évidence électronique 6 ordres : NF Électricité Performance CAT. C.

