



FICHE TECHNIQUE

# GL 60 E PLUS METAL





# HOTTES DE CUISINE Série GL



**ENERG**  
Y IA  
IE IA

Soler & Palau  
Sistemas de Ventilación S.L.U. **GL 60 E PLUS METAL**

A+++  
A++  
A+  
A  
B  
C  
D

68 kWh/annum

ABCDEF G ABCDEF G ABCDEF G 62dB

65/2014

Hottes decoratives.

## Caractéristiques

- Groupes encastrables.
- Clapet anti-retour.
- Filtres métalliques.
- Commandes vitesses / lumière.
- Sortie d'extraction sur le dessus.

## Modes de fonctionnement

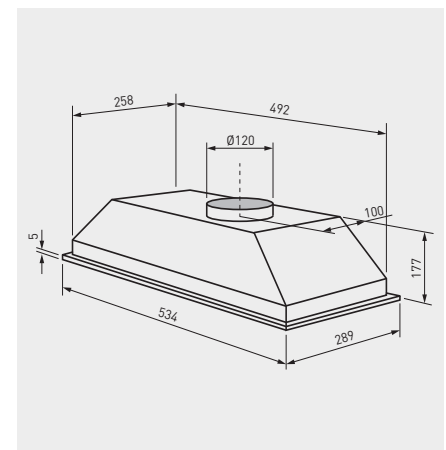


Sortie



Recyclage par  
filtre charbon  
(en option)

## DIMENSIONES (mm)



## CARACTERISTIQUES TECHNIQUES

Modèle	Couleur	Largeur hotte (mm)	Ø conduit d'évacuation (mm)	Débit maxi. en champ libre (m³/h)	Tension	Vitesses	Moteurs	Puissance moteur (W)	Eclairage	Intensité absorbée maxi. (A)	Niveau de pression sonore* (dB (A))
GL 60 E PLUS METAL	GRIS	600	120	302	230V-50/60Hz	3	1	115	Led 2x3W	0,53	50

\* Niveau de pression sonore mesuré en champ libre à une distance de 1,5 m.

## ACCESORIOS



**GSA-125 M0**  
Conduit flexible aluminium.



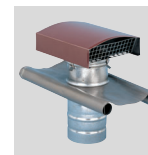
**CX-125/215**  
Collier de serrage réglable.



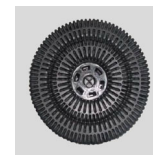
**PER-100 W**  
Volet de surpression plastique.



**GRA-100**  
Grille.



**CT-125**  
Chapeaux.



**CARBON FILTER**  
**GE E N, GL E N, GET E**  
(2 unités par hotte)

