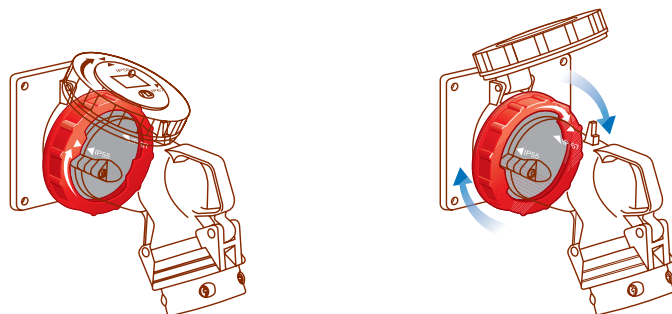


Prises à brochage IEC, IP 66/67 - 55

Référence(s) : 0 511 06/07/10/11/25/26/27/30/31/46/47/50/51/55/56/57/60/61
 0 511 75/76/77/80/81/85/86/87/90/91 - 0 520 29 - 0 522 29/89 - 0 529 26/36/
 0 529 40/46/86/90 - 0 530 06/07/10/11/45/46/47/50/51/56/57/60/61/75/76/77/80
 0 530 81/85/86/87/90/91 - 0 538 89 - 0 593 26/27/36/37/46/47/76/86/87
 0 594 27/28/29/37/38/47/48/49/77/78 - 0 538 87/88 - 0 595 02/03/12/13/22/23/32
 0 595 33/42/43/44/45 - 6 581 01/03/13/31/36 - 6 582 05/15/25



SOMMAIRE Pages

1. Caractéristiques générales	1
2. Gamme	1-2
3. Dimensions	3-6
4. Caractéristiques techniques	6
5. Raccordement	7
6. Utilisation	7
7. Câblage	8
8. Normes et décrets	8

1. CARACTÉRISTIQUES GÉNÉRALES

- IP 55 garanti en connexion volet rabattu⁽¹⁾ sur la fiche
 - IP 55 hors connexion assuré lors du rabat du volet⁽¹⁾
 - IP 66/67 en connexion et hors connexion obtenu par verrouillage de la bague⁽¹⁾
 - Matière : plastique
 - IK 09
 - Afin de faciliter l'installation de la nouvelle gamme et la maintenance du parc IP 67 existant, les Hypra IP 66/67-55 sont dotées :
 - d'entraxes de fixation identiques à l'ancienne offre IP 67.
 - d'un design différencié par des couleurs inversées.
 - Vis de connexion à tête mixte imperdables
 - Visserie extérieure imperdable, acier inoxydable
- ⁽¹⁾Avec un couple de produits IP 66/67 - 55

2. GAMME

Socles de tableau classiques inclinés.

100 à 130 V	16 A	2 P+ T	0 511 25
200 à 250 V	16 A	2 P+ T	0 511 26
		3 P+ T	0 511 27
	63 A	2 P+ T	0 593 26
		3 P+ T	0 593 27
380 à 415 V	16 A	3 P+ T	0 511 30
		3 P+ N+ T	0 511 31
	63 A	3 P+ T	0 594 27
		3 P+ N+ T	0 594 28
	125 A	3 P+ T	0 595 12
		3 P+ N+ T	0 595 13
440 à 460 V terre à 11 h	16 A	3 P+ T	6 581 31
	63 A	3 P+ T	6 582 25
480 à 500 V	63 A	3 P+ T	0 594 29

Boîtiers à associer avec socles de tableau classiques inclinés pour réalisation de socles saillie.

		Boîtier simple	Boîtier passage
16 A	2 P+ T	0 520 29	0 520 89
16 A	3 P+ T	0 520 29	0 520 89
16 A	3 P+ N+ T	0 520 29	0 520 89
63 A	2 P+ T		0 538 89
	3 P+ T		
	3 P+ N+ T		

2. GAMME (suite)

Socles de tableau inclinés à entraxes unifiés.

200 à 250 V	16 A	2 P+ T	0 511 46
		3 P+ T	0 511 47
	32 A	2 P+ T	0 530 46
		3 P+ T	0 530 47
380 à 415 V	16 A	3 P+ T	0 511 50
		3 P+ N+ T	0 511 51
	32 A	3 P+ T	0 530 50
		3 P+ N+ T	0 530 51
440 V terre à 3 h	32 A	3 P+ T	0 529 26
440 à 460 V terre à 11 h	32 A	3 P+ T	6 581 36

Nb : Les socles tableau inclinés à entraxes unifiés 16 A ne se montent pas sur les boîtiers.

Boîtiers à associer aux socles de tableau à entraxes unifiés 32 A pour réalisation de socles saillie.

		Boîtier simple	Boîtier passage
32 A	2 P+ T	0 529 40	0 529 90
	3 P+ T		
	3 P+ N+ T		

Socles saillie.

200 à 250 V	63 A	2 P+ T	0 593 36
		3 P+ T	0 593 37
	63 A	3 P+ T	0 594 37
		3 P+ N+ T	0 594 38
380 à 415 V	125 A	3 P+ T	0 595 02
		3 P+ N+ T	0 595 03

Prises à brochage IEC, IP 66/67 - 55

Référence(s) : 0 511 06/07/10/11/25/26/27/30/31/46/47/50/51/55/56/57/60/61
 0 511 75/76/77/80/81/85/86/87/90/91 - 0 520 29 - 0 522 29/89 - 0 529 26/36/
 0 529 40/46/86/90 - 0 530 06/07/10/11/45/46/47/50/51/56/57/60/61/75/76/77/80
 0 530 81/85/86/87/90/91 - 0 538 89 - 0 593 26/27/36/37/46/47/76/86/87
 0 594 27/28/29/37/38/47/48/49/77/78 - 0 538 87/88 - 0 595 02/03/12/13/22/23/32
 0 595 33/42/43/44/45 - 6 581 01/03/13/31/36 - 6 582 05/15/25

2. GAMME (suite)

Fiches droites.

100 à 130 V	16 A	2 P+ T	0 511 55	
200 à 250 V	16 A	2 P+ T	0 511 56	
		3 P+ T	0 511 57	
		2 P+ T	0 530 56	
	32 A	3 P+ T	0 530 57	
		2 P+ T	0 593 46	
	63 A	3 P+ T	0 593 47	
380 à 415 V	16 A	3 P+ T	0 511 60	
		3 P+ N+ T	0 511 61	
	32 A	3 P+ T	0 530 60	
		3 P+ N+ T	0 530 61	
	63 A	3 P+ T	0 594 47	
		3 P+ N+ T	0 594 48	
	125 A	3 P+ T	0 595 22	
		3 P+ N+ T	0 595 23	
	440 V terre à 3 h	32 A	3 P+ T	0 529 46
	440 à 460 V terre à 11 h	16 A	3 P+ T	6 581 01
32 A		3 P+ T	6 581 03	
63 A		3 P+ T	6 582 05	
480 V à 500 V	63 A	3 P+ T	0 594 49	

Fiches coudées.

200 à 250 V	16 A	2 P+ T	0 511 06
		3 P+ T	0 511 07
	32 A	2 P+ T	0 530 06
380 à 415 V	16 A	3 P+ T	0 511 10
		3 P+ N+ T	0 511 11
	32 A	3 P+ T	0 530 10
		3 P+ N+ T	0 530 11

2. GAMME (suite)

Prises mobiles.

100 à 130 V	16 A	2 P+ T	0 511 75	
200 à 250 V	16 A	2 P+ T	0 511 76	
		3 P+ T	0 511 77	
		2 P+ T	0 530 76	
	32 A	3 P+ T	0 530 77	
		2 P+ T	0 593 86	
	63 A	3 P+ T	0 593 87	
380 à 415 V	16 A	3 P+ T	0 511 80	
		3 P+ N+ T	0 511 81	
	32 A	3 P+ T	0 530 80	
		3 P+ N+ T	0 530 81	
	63 A	3 P+ T	0 594 87	
		3 P+ N+ T	0 594 88	
	125 A	3 P+ T	0 595 32	
		3 P+ N+ T	0 595 33	
	440 V terre à 3 h	32 A	3 P+ T	0 529 86
	440 à 460 V terre à 11 h	16 A	3 P+ T	6 581 11
32 A		3 P+ T	6 581 13	
63 A		3 P+ T	6 582 15	

Socles de connecteur saillie inclinée.

200 à 250 V	16 A	2 P+ T	0 511 86
	32 A	2 P+ T	0 530 86
380 à 415 V	16 A	3 P+ T	0 511 90
		3 P+ N+ T	0 511 91
	32 A	3 P+ T	0 530 90
		3 P+ N+ T	0 530 91
	125 A	3 P+ T	0 595 44
		3 P+ N+ T	0 595 45
440 V terre à 3 h	32 A	3 P+ T	0 529 36

Socles de connecteur tableau droit.

200 à 250 V	63 A	2 P+ T	0 593 76
380 à 415 V	63 A	3 P+ T	0 594 77
		3 P+ N+ T	0 594 78
	125 A	3 P+ T	0 595 42
		3 P+ N+ T	0 595 43

Nb : Les socles de connecteur tableau droits 63 A peuvent s'associer au boîtier 0 538 89 pour réalisation de socles de connecteur saillie droits.

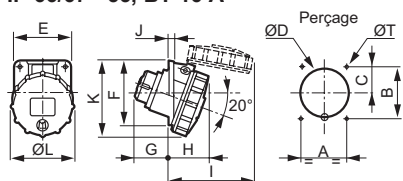
Prises à brochage IEC, IP 66/67 - 55

Référence(s) : 0 511 06/07/10/11/25/26/27/30/31/46/47/50/51/55/56/57/60/61
 0 511 75/76/77/80/81/85/86/87/90/91 - 0 520 29 - 0 522 29/89 - 0 529 26/36/
 0 529 40/46/86/90 - 0 530 06/07/10/11/45/46/47/50/51/56/57/60/61/75/76/77/80
 0 530 81/85/86/87/90/91 - 0 538 89 - 0 593 26/27/36/37/46/47/76/86/87
 0 594 27/28/29/37/38/47/48/49/77/78 - 0 538 87/88 - 0 595 02/03/12/13/22/23/32
 0 595 33/42/43/44/45 - 6 581 01/03/13/31/36 - 6 582 05/15/25

3. DIMENSIONS

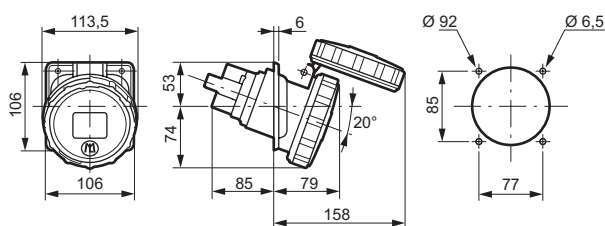
Socles de tableau classiques inclinés

IP 66/67 - 55, BT 16 A

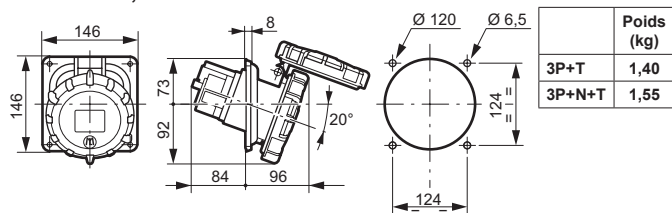


	Poids kg	Perçage (mm)					Dimension (mm)							
		A	B	C	ØD	ØT	E	F	G	H	I	J	K	ØL
2P+T	0,140	52	60	33	55	4,2	64	72	40	45	91	5,5	87	72,5
3P+T	0,165	60	70	39	63,5	5,2	74	84	41	48	102	5,5	96	81
3P+N+T	0,195	60	70	37	70,6	5,2	80	84	42	50	106	5,5	96	86,5

IP 66/67 - 55, BT 63 A



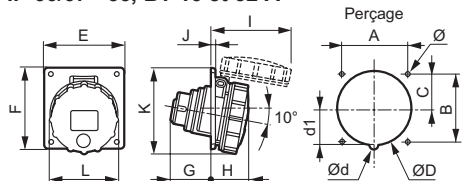
IP 66/67 - 55, BT 125 A



	Poids (kg)
3P+T	1,40
3P+N+T	1,55

Socles de tableau à entraxes unifiés

IP 66/67 - 55, BT 16 et 32 A



	Poids kg	Perçage (mm)					Dimension (mm)										
		A	B	C	ØD	Ød	d1	Ø	E	F	G	H	I	J	K	ØL	
BT 16 A																	
2P+T	0,140	70	70	35	76,2	-	-	4,2	84	84	42	39	83	4,5	90	72,5	
3P+T	0,165	70	70	35	76,2	-	-	4,2	84	84	43	41	98	4,5	93	81	
3P+N+T	0,195	70	70	35	76,2	-	-	4,2	84	84	43	41	99	4,5	91	86,5	
BT 32 A																	
2P+T/ 3P+T	0,240	70	70	35	76,2	-	-	4,2	84	94	54	50	113	4,5	101	94,5	
3P+N+T	0,270	70	70	35	76,2	8	36	4,2	84	94	54	51	120	4,5	103	101	

3. DIMENSIONS (suite)

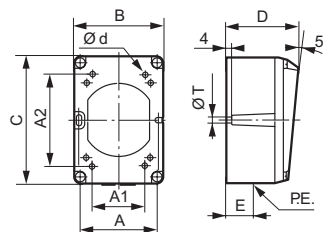
Boîtiers simples

Réf. 0 520 29 - 0 520 29

S'associent aux socles de tableau classiques inclinés 16 A pour réalisation de socle saillie simple.

PE sur face supérieure ou inférieure par retournement du boîtier.

Équipé de 2 bornes de terre reliées.



A1 et A2 : points de fixation intérieurs facultatifs operculables.

	Matière	Poids kg	Fixations (mm)					Dimensions (mm)					P.E.
			A1	A2	Ød	A	A3	ØT	B	C	D	E	
2P+T	Plastique	0,115	51	68	4,2	64	-	5,3	74	106	58	20	M20
3P+T / 3P+N+T	Plastique	0,160	68	68	4,2	85	-	5,3	96	122	60	22	M20

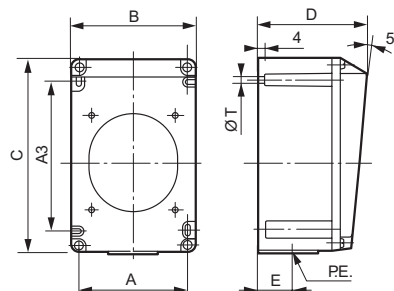
Boîtier simple

Réf. 0 529 40

S'associe aux socles de tableau à entraxes unifiés 32 A pour réalisation de socles saillie simple;

PE sur face supérieure ou inférieure par retournement du boîtier.

Équipé de 2 bornes de terre reliées.



	Matière	Poids kg	Fixations (mm)					Dimensions (mm)					P.E.
			A1	A2	Ød	A	A3	ØT	B	C	D	E	
2P+T / 3P+T / 3P+N+T	Plastique	0,340	-	-	-	90	125	5,3	102	162	90	26	M25

Prises à brochage IEC, IP 66/67 - 55

Référence(s) : 0 511 06/07/10/11/25/26/27/30/31/46/47/50/51/55/56/57/60/61
 0 511 75/76/77/80/81/85/86/87/90/91 - 0 520 29 - 0 522 29/89 - 0 529 26/36/
 0 529 40/46/86/90 - 0 530 06/07/10/11/45/46/47/50/51/56/57/60/61/75/76/77/80
 0 530 81/85/86/87/90/91 - 0 538 89 - 0 593 26/27/36/37/46/47/76/86/87
 0 594 27/28/29/37/38/47/48/49/77/78 - 0 538 87/88 - 0 595 02/03/12/13/22/23/32
 0 595 33/42/43/44/45 - 6 581 01/03/13/31/36 - 6 582 05/15/25

3. DIMENSIONS (suite)

Boîtiers passage

Réf. 0 520 89 - 0 520 89 - 0 529 90 - 0 538 89

S'associent aux socles de tableau pour réalisation de socles de saillie :
 • Réf. 0 520 89 s'associe aux socles de tableau classiques inclinés 16 A, 2P+T.

• Réf. 0 520 89 s'associe aux socles de tableau classiques inclinés 16 A, 3P+T / 3P+N+T.

• Réf. 0 529 90 s'associe aux socles de tableau 32 A à entraxes unifiés 2P+T / 3P+T / 3P+N+T.

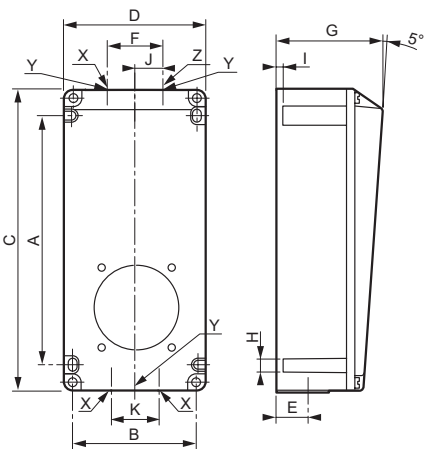
• Réf. 0 538 89 s'associe aux socles de tableau inclinés 63 A et socles de connecteur droits 63 A, 2P+T / 3P+T / 3P+N+T.

PE sur face supérieure ou inférieure par retournement du boîtier.

Équipé de :

- 2 bornes de terre reliées en 16 et 32 A,

- 3 bornes de terre reliées en 63 A.

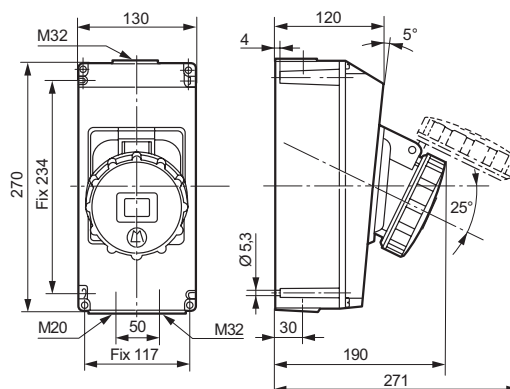


	Poids (kg)	Fixations (mm)			Dimensions (mm)												
		A	B	H	C	D	E	F	G	I	J	K	X	Y	Z		
16 A																	
2P+T	0,330	145	74	5,3	182	86	22	34	75	4	-	-	-	M20	-		
3P+T / 3P+N+T	0,440	175	88	5,3	212	100	22	40	77	4	-	-	-	M20	-		
32 A																	
2P+T / 3P+T / 3P+N+T	0,670	234	117	5,3	270	130	30	50	120	4	-	-	-	M25	-		
63 A																	
2P+T / 3P+T / 3P+N+T	2,000	260	152	6,3	300	170	40	-	150	8	50	70	M32	-	M20		

3. DIMENSIONS (suite)

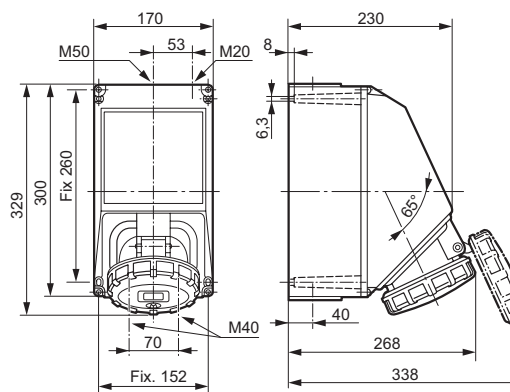
Socle saillie

IP 66/67 - 55, BT 63 A



	Poids (kg)
2P+T	1,6
3P+T	1,65
3P+N+T	1,7

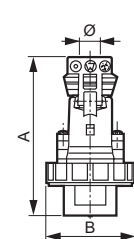
IP 66/67 - 55, BT 125 A



	Poids (kg)
3P+T	3,5
3P+N+T	3,7

Fiche droite

IP 66/67 - 55, BT 16 et 32 A



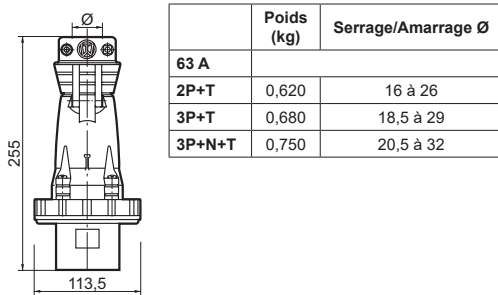
	Poids (kg)	A	B	Serrage/ Amarrage Ø
16 A				
2P+T	0,165	135	72,5	8 à 15
3P+T	0,195	139	81	8 à 15
3P+N+T	0,220	154	86,5	10 à 18
32 A				
2P+T	0,280	164	94,5	10 à 18
3P+T	0,280	164	94,5	12 à 22
3P+N+T	0,325	170	101	12 à 22

Prises à brochage IEC, IP 66/67 - 55

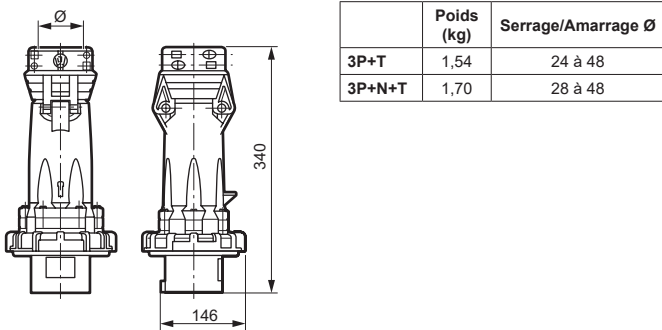
Référence(s) : 0 511 06/07/10/11/25/26/27/30/31/46/47/50/51/55/56/57/60/61
 0 511 75/76/77/80/81/85/86/87/90/91 - 0 520 29 - 0 522 29/89 - 0 529 26/36/
 0 529 40/46/86/90 - 0 530 06/07/10/11/45/46/47/50/51/56/57/60/61/75/76/77/80
 0 530 81/85/86/87/90/91 - 0 538 89 - 0 593 26/27/36/37/46/47/66/86/87
 0 594 27/28/29/37/38/47/48/49/77/78 - 0 538 87/88 - 0 595 02/03/12/13/22/23/32
 0 595 33/42/43/44/45 - 6 581 01/03/13/31/36 - 6 582 05/15/25

3. DIMENSIONS (suite)

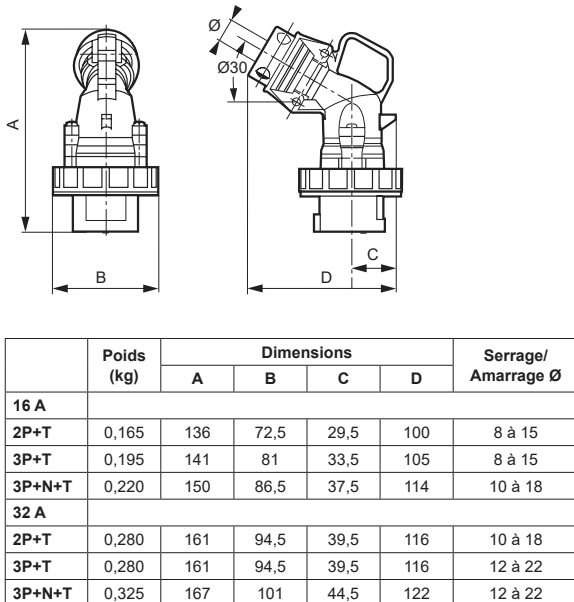
Fiche droite
 IP 66/67 - 55, BT 63 A



IP 66/67 - 55, BT 125 A

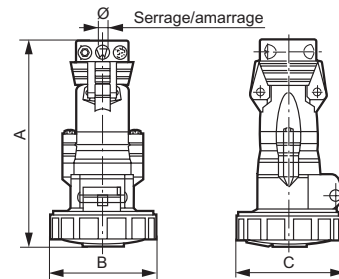


Fiches coudées
 IP 66/67 - 55, BT 16 et 32 A



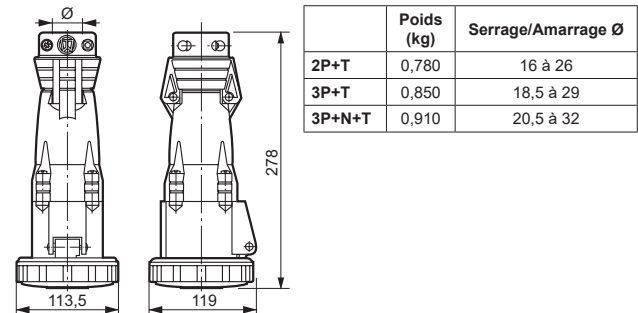
3. DIMENSIONS (suite)

Prises mobiles
 IP 66/67 - 55, BT 16 et 32 A

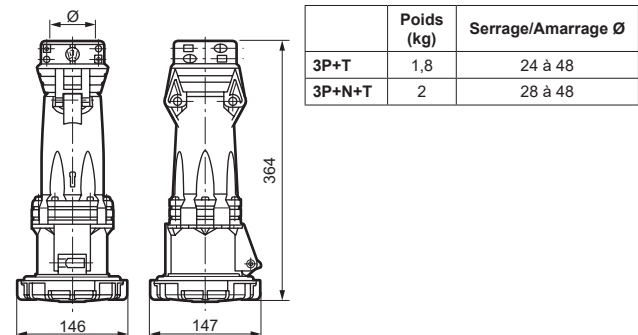


	Poids (kg)	Dimensions			Serrage/Amarrage Ø
		A	B	C	
16 A					
2P+T	0,180	150	72,5	75,5	8 à 15
3P+T	0,215	154	81	86	8 à 15
3P+N+T	0,275	189	86,5	89	10 à 18
32 A					
2P+T	0,320	179	94,5	99	10 à 18
3P+T	0,320	179	94,5	99	12 à 22
3P+N+T	0,375	185	101	106	12 à 22

IP 66/67 - 55, BT 63 A



IP 66/67 - 55, BT 125 A

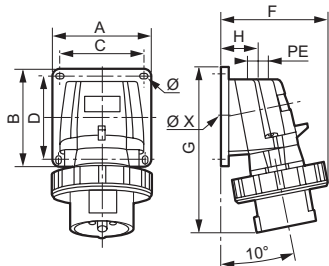


Prises à brochage IEC, IP 66/67 - 55

Référence(s) : 0 511 06/07/10/11/25/26/27/30/31/46/47/50/51/55/56/57/60/61
 0 511 75/76/77/80/81/85/86/87/90/91 - 0 520 29 - 0 522 29/89 - 0 529 26/36/
 0 529 40/46/86/90 - 0 530 06/07/10/11/45/46/47/50/51/56/57/60/61/75/76/77/80
 0 530 81/85/86/87/90/91 - 0 538 89 - 0 593 26/27/36/37/46/47/6/86/87
 0 594 27/28/29/37/38/47/48/49/77/78 - 0 538 87/88 - 0 595 02/03/12/13/22/23/32
 0 595 33/42/43/44/45 - 6 581 01/03/13/31/36 - 6 582 05/15/25

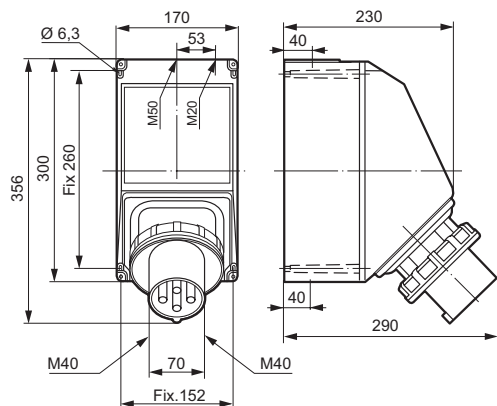
3. DIMENSIONS (suite)

Socles de connecteur saillie incliné
 IP 66/67 - 55, BT 16 et 32 A



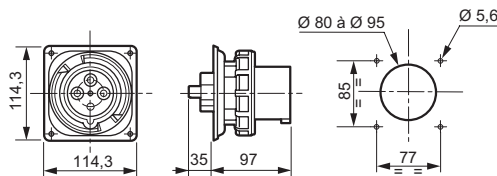
	Poids (kg)	Dimensions							Ø	ØX
		A/B	C/D	F	G	H	PE			
16 A										
2P+T	0,188	84	72	87	126	34	M20	4,3	17	
3P+T	0,257	84	72	95	134	34				
3P+N+T	0,297	84	72	100	141	34				
32 A										
2P+T	0,370	110	98	107	168	39	M25	5,3	24	
3P+T										
3P+N+T										0,413

IP 66/67 - 55, BT 125 A



	Poids (kg)
3P+T	2,6
3P+N+T	2,7

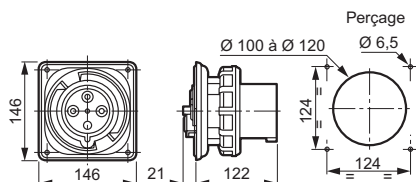
Socles de connecteur tableau droit
 IP 66/67 - 55, BT 63 A



	Poids (kg)
2P+T	0,490
3P+T	0,548
3P+N+T	0,610

Nb : Peut s'associer au boîtier Réf. 0 538 89 pour réalisation de socle de connecteur saillie droit.

IP 66/67 - 55, BT 125 A



	Poids (kg)
3P+T	1
3P+N+T	1,15

4. CARACTÉRISTIQUES TECHNIQUES

4.1 Résistance aux environnements sévères

Résistances aux variations de températures avec jets de lance : test réalisé au cours d'une même journée avec trois passages en température de 5 à 60°C. Jet de lance 3 à 4 bars de pression à 20 cm de la buse.

Résistance aux procédures de nettoyage industriel généralement suivies dans le secteur de l'agro-alimentaire : pré-lavage haute pression / nettoyage détergent / lavage haute pression / nettoyage détergent / lavage haute pression - haute température.

- **Essai pré-lavage dégraissage :** essai conduit avec un appareil haute pression réglé entre 70 et 90 bars.

Eau chaude comprise entre 70 et 80°C.

Pulvérisation à 50 cm pendant une minute sans application directe sur le produit test.

- **Nettoyage détergent :** deux détergents sont appliqués : Galorox acide et Galorox 3%.

Chaque détergent est appliqué à l'aide d'un pulvérisateur tout autour du produit pendant 10 secondes.

On laisse ensuite agir le détergent pendant 30 minutes.

- **Lavage :** l'appareil haute pression réglé entre 110 et 120 bars.

Pulvérisation d'eau chaude entre 70 et 80°C.

Les autres paramètres sont identiques à l'essai de pré-lavage dégraissage..

4.2 Résistance au fil incandescent

- 850°C pour les supports de parties actives

- 650°C pour l'enveloppe.

4.3 Rigidité diélectrique

3000 V - 50 Hz

4.4 Température d'utilisation

- 50°C à + 100°C si et uniquement si les produits sont câblés au-dessus de - 20°C. Il ne doit y avoir aucune contrainte mécanique en-dessous de - 25°C.

4.5 Résistance aux UV

- Pas de changement de teinte, ni altération de la matière.

Intensité d'irradiation : 550 W/m².

- Durée de l'essai : 168 heures.

- Filtre infrarouge et ultra violet afin de se rapprocher au maximum du spectre solaire.

4.6 Test de vieillissement

Matière thermoplastique :

Vieillessement 7 jours à 80°C - Aucune craquelure de la matière.

Résistance des ressorts de volets :

5000 ouvertures/fermetures.

Résistance des joints :

Vieillessement testé 10 jours à 70°C.

Prises à brochage IEC, IP 66/67 - 55

Référence(s) : 0 511 06/07/10/11/25/26/27/30/31/46/47/50/51/55/56/57/60/61
 0 511 75/76/77/80/81/85/86/87/90/91 - 0 520 29 - 0 522 29/89 - 0 529 26/36/
 0 529 40/46/86/90 - 0 530 06/07/10/11/45/46/47/50/51/56/57/60/61/75/76/77/80
 0 530 81/85/86/87/90/91 - 0 538 89 - 0 593 26/27/36/37/46/47/6/86/87
 0 594 27/28/29/37/38/47/48/49/77/78 - 0 538 87/88 - 0 595 02/03/12/13/22/23/32
 0 595 33/42/43/44/45 - 6 581 01/03/13/31/36 - 6 582 05/15/25

5. RACCORDEMENT

5.1 Capacité de raccordement

Selon valeurs de tests préconisées dans la norme IEC 60309-1.

Type	Intensité	Taille des conducteurs (mm \leq)	Type des conducteurs	Longueur dénudage (mm)
Socle saillie et Socle de tableau	16 A	1,5 à 4	Rigide	12
	32 A	2,5 à 10	Rigide	21
	63 A	6 à 25	Rigide	18,5
	125 A	25 à 70	Rigide	30
Socle de connecteur	16 A	1 à 2,5	Rigide	12
	32 A	2,5 à 6	Rigide	21
	63 A	6 à 16	Rigide	18,5
	125 A	16 à 50	Rigide	30
Fiches et Prises mobiles	16 A	1 à 2,5	Souple	12
	32 A	2,5 à 6	Souple	21
	63 A	6 à 16	Souple	18,5
	125 A	16 à 50	Souple	30

Raccordement du fil pilote

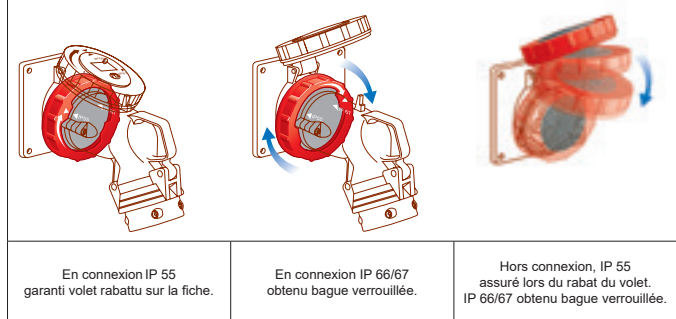
	63 A / 125 A	Câble	Longueur dénudage (mm) 63A	Longueur dénudage (mm) 125A
Socles tableau/saillie	2,5 à 10	rigide	13	13,5
Socles de connecteur	2,5 à 6	rigide	13	13,5
Fiches et prises mobiles	2,5 à 6	souple avec embout	13	13,5

5.2 Couples de serrage des vis de bornes de raccordement

- 16 A BT : de 0,7 à 1 Nm
- 32 A BT : de 0,7 à 1 Nm
- 63 A BT : de 2 à 2,2 Nm pour Phase et Terre de 0,7 à 1 Nm pour Pilote.
- 125 A BT : de 3 à 4 Nm pour Phase et Terre de 0,7 à 1 Nm pour pilote.

6. UTILISATION

HYPRÀ 66/67 - 55 ETANCHE MEME NON VERROUILLEE (1)

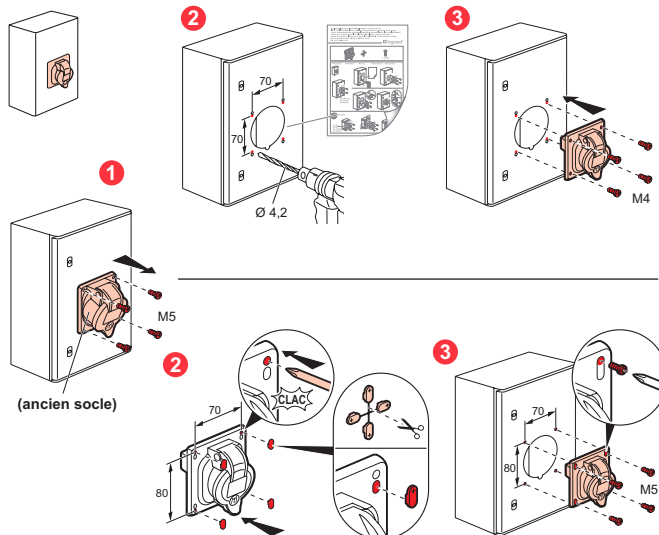


(1) avec un couple de produits IP 66/67 - 55

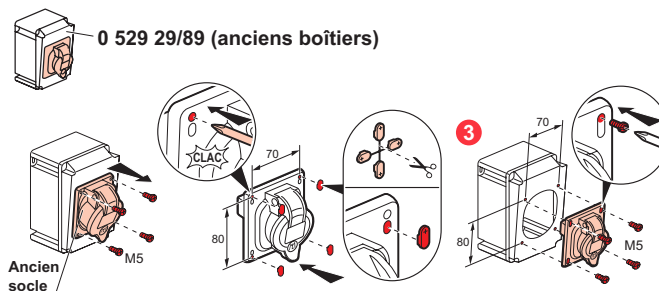
6. UTILISATION (suite)

Utilisation des socles tableau à entraxes unifiés IP 66/67 - 55, 32 A

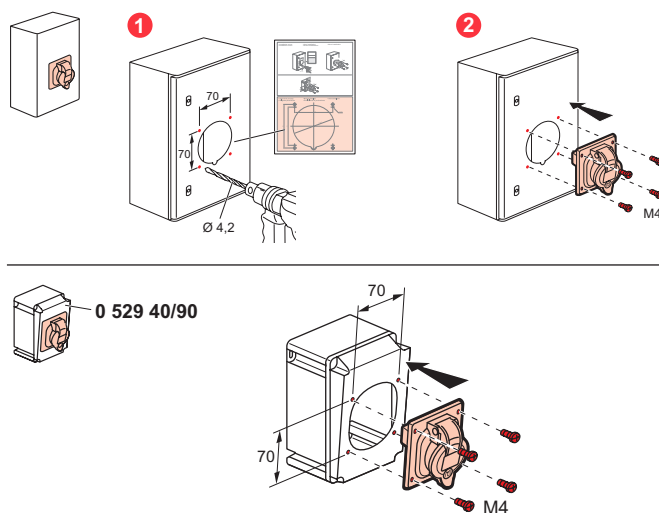
6.1 Maintenance sur coffret / armoire



6.2 Maintenance sur boîtier



6.3 Installation neuve

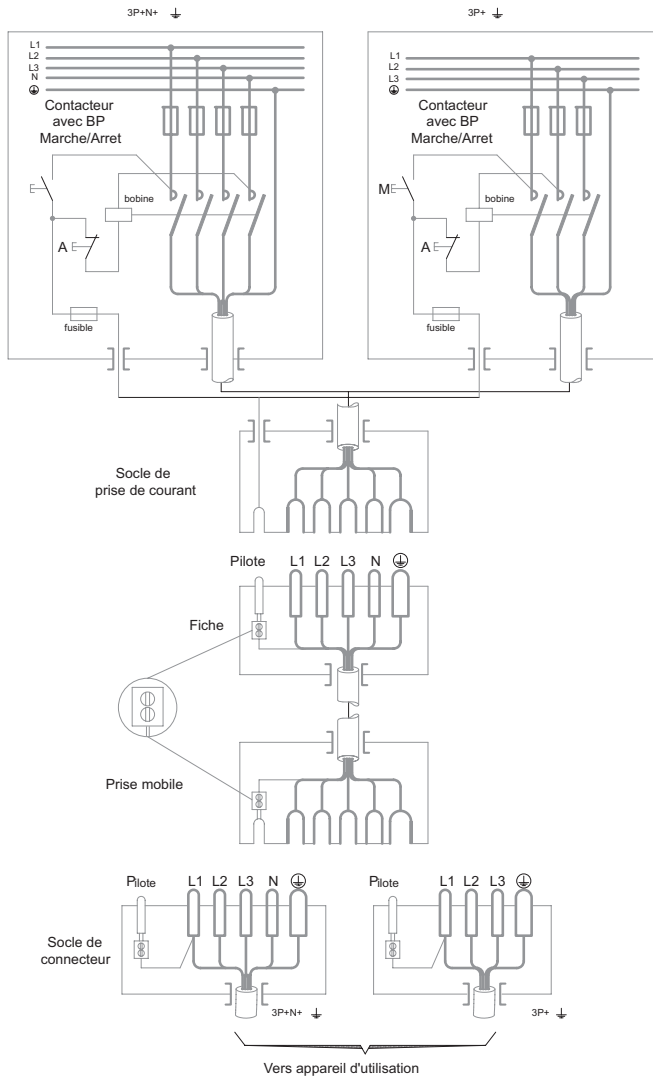


7. SCHÉMA DE CÂBLAGE

La coupure par fil pilote :

Le fil pilote est un conducteur de commande associé au conducteur de puissance.
 Son interruption commande la coupure du circuit de puissance via un contacteur.
 C'est une disposition qui apporte une réponse électrique à l'obligation de coupure des circuits supérieurs à 32A (décret du 14/11/88). Une broche supplémentaire (plus courte) est donc ajoutée aux différents modèles de prises pour assurer cette fonction de « fil pilote ».

Exemple de schéma :



8. NORMES ET DÉCRETS

- Répond aux exigences du décret de 14/11/88 sur la protection des travailleurs.
- Conforme à la norme IEC 60309.1 et EN 60309-1 (Prise de courant pour usage industriel - règles générales).
- Conforme à la norme IEC 60309.2 et EN 60309.2 (Règle d'interchangeabilité dimensionnelles pour les appareils à broches et alvéoles).
- Conforme aux normes IEC 0 529 et IEC 600 529 (IP).
- Conforme à la norme EN 50102 (IK).