



8111167

COPT'AIR blanc



Sèche-Mains COPT'AIR blanc à faible consommation électrique et anti-vandalisme (capot en aluminium). Séchage ultra rapide avec sa buse tournante. Adapté à une fréquentation forte.

LES + PRODUITS

- 100 % Nouvelles sensations de séchage avec effet cyclonique
- 65% Plus économique que les modèles concurrents
- Anti-vandalisme : capot en aluminium

FLASHEZ-MOI
POUR LIRE LA
VIDÉO



RÉPARABLE 10
ANS



MADE IN
FRANCE



8111167



COPT'AIR blanc

CARACTÉRISTIQUES

Matériau	Aluminium
Couleur	Blanc
Temps de séchage (s)	10-15s
Niveau sonore (dB) (mesuré à 1m en face l'appareil)	80
Vitesse de sortie de l'air (m/s)	90
Débit d'air (m³/h)	130
Température de sortie d'air (°C)	40
Sécurité en cas de dysfonctionnement	Oui
Filtre	Filtre Anti-bactérien (Option)
Anti-vandalisme	Oui
Eclairage de la zone de séchage	Oui

ÉLECTRICITÉ

Puissance en fonctionnement (W)	600
Alimentation	220-240V
Fréquence (Hz)	50
Puissance en veille (W)	2.2000
Type de détection	Infrarouge
Vitesse de rotation du moteur (tr/min)	24000
Type de moteur	Brushed AC
Durée de vie du moteur (nombre de cycles)	350000

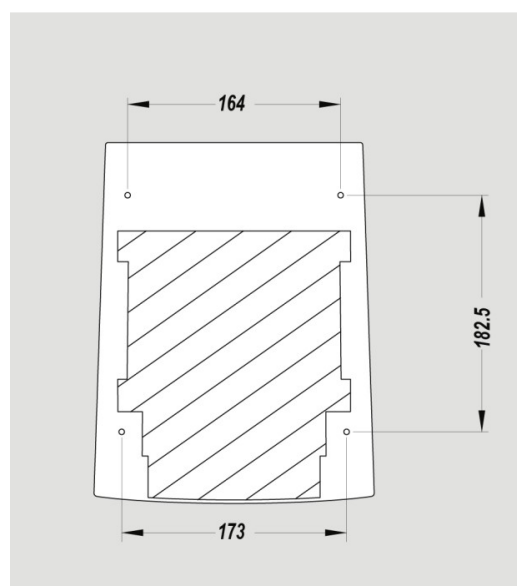
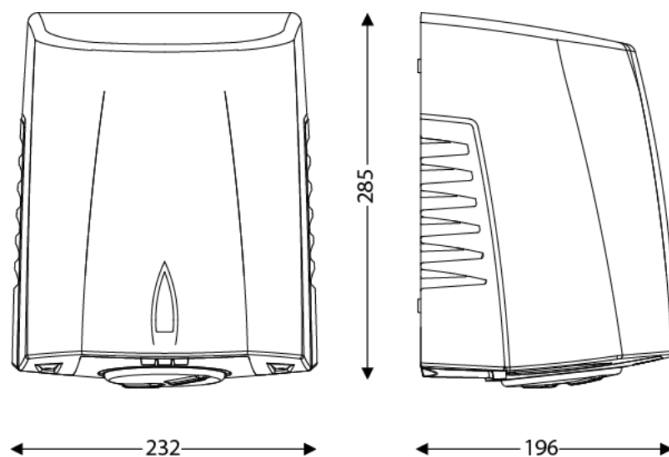
DIMENSIONS

Hauteur (mm)	285
Largeur (mm)	232
Profondeur produit (mm)	196
Poids (kg)	4.3600

DIMENSIONS COLIS

Hauteur (mm)	205
Largeur (mm)	240
Profondeur (mm)	295
Poids (kg)	4.5100

DESSIN TECHNIQUE



HAUTEURS D'INSTALLATION RECOMMANDÉES

- Hauteur d'installation Homme (cm) : 130
- Hauteur d'installation Femme (cm) : 125
- Hauteur d'installation Enfant (cm) : 120
- Hauteur d'installation PMR (cm) : 100

