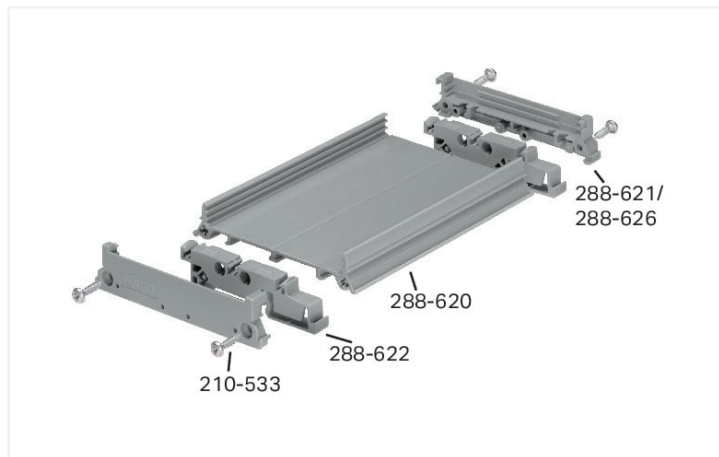


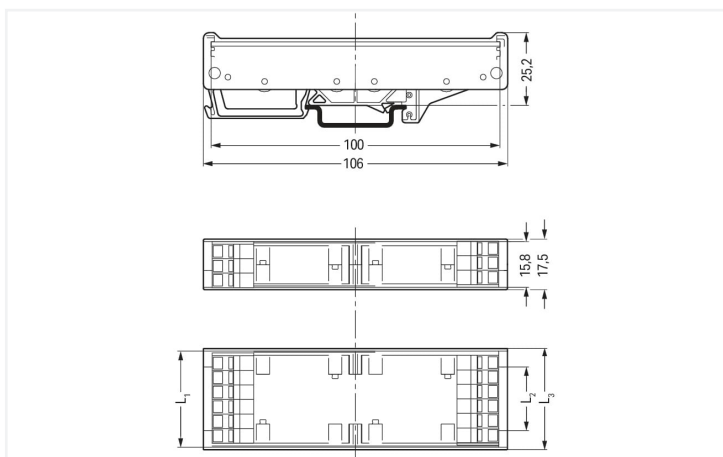


Couleur: ■ gris

Identique à la figure



Support de montage, Taille 2



Dimensions en mm

L1 = Longueur circuit imprimé / Profil de recouvrement

L2 = L1 - 15,8 mm (L2 = longueur du profil)

L3 = L1 + 2 mm

Support de montage, taille 2 - pied de montage pour rail DIN 35

Données mécaniques

| | |
|-----------------|---------|
| Type de montage | Rail 35 |
|-----------------|---------|

Données du matériau

| | |
|--------------------|----------|
| Couleur | gris |
| Charge calorifique | 0,186 MJ |
| Poids | 5,3 g |

Données commerciales

| | |
|--------------------------|----------------|
| eCl@ss 10.0 | 27-18-27-02 |
| eCl@ss 9.0 | 27-18-27-02 |
| ETIM 8.0 | EC001031 |
| ETIM 7.0 | EC001031 |
| Unité d'emb. (SUE) | 100 (1) pce(s) |
| Type d'emballage | Carton |
| Pays d'origine | DE |
| GTIN | 4017332639460 |
| Numéro du tarif douanier | 39269097900 |

Conformité environnementale du produit

| | |
|------------------------|-------------------------|
| RoHS Compliance Status | Compliant, No Exemption |
|------------------------|-------------------------|

Téléchargements

Conformité environnementale du produit

Recherche de conformité

Environmental Product
Compliance 288-622



Données CAD/CAE

Données CAD

2D/3D Models 288-622



Données CAE

WSCAD Universe
288-622



ZUKEN Portal 288-622



1 Produits correspondants

1.1 Accessoires en option

1.1.1 Montage

1.1.1.1 Matériel de montage



Réf.: 210-533

Vis cruciforme 2,9 x 13

1.1.1.2 Support et pieds de montage



Réf.: 288-620/024-000

Profil de la barre; Taille 2; gris



Réf.: 288-620

Profil de la barre; Taille 2; longueur 1 m;
gris