

**Aspirateur centralisé****11071149****Kit centrale C.Aspir® Comfort + berceau mural de fixation + cleaning set**

La centrale au grand confort d'usage.



Pack centrale C.Aspir® Comfort avec berceau mural

**PLUS PRODUIT**

- installation simplifiée : pas de fil entre la centrale et la prise,
- aspiration cyclonique sans sac,
- prise de service intégrée.

**Principes de fonctionnement**

La centrale d'aspiration, placée dans le garage, récupère les poussières aspirées via un réseau de conduits installé dans les murs et filtre l'air d'aspiration avant de le refouler à l'extérieur, préservant ainsi la qualité de l'air du logement.

**Description produit**

Le Pack centrale C.Aspir® Comfort est une solution d'aspiration centralisée sans fil pour la maison individuelle comprenant une centrale et un set d'accessoires de nettoyage.

La centrale C.Aspir® Comfort est une centrale à aspiration cyclonique et système de démarrage/arrêt sans fil brevetée Aldes : il suffit de secouer le flexible pour démarrer la centrale et d'appuyer sur le bouton stop situé à la poignée pour l'arrêter.

**Domaines d'application**

Habitat résidentiel individuel, Neuf, Rénovation

**Mise en oeuvre**

- installation simplifiée :
  - pas de fil entre la centrale et la prise,
  - berceau mural pour le raccordement des conduits d'aspiration et de refoulement et la connexion 24 V.
- raccordement de la plinthe ramasse-miettes en fil basse tension (24 V),
- Installation de la centrale : Garage, Local technique, cellier ou placard,
- refoulement de la centrale : à raccorder à un réseau de refoulement conduisant l'air vicié à l'extérieur de la maison (conseillé pour préserver la qualité de l'air intérieur).

**Argumentaire référence**

- Application :
  - centrale d'aspiration avec son berceau mural de fixation et son kit de nettoyage,
  - maison individuelle - neuf et grosse rénovation,
  - centrale à placer en garage, local technique, cellier ou placard.
- Description :
  - motorisation : 1 moteur de 1600W,
  - démarrage et arrêt sans fil : brevet Aldes,
  - aspiration cyclonique sans sac, cuve de 20 litres (8 mois d'autonomie en utilisation normale) et filtration par sac en option,
  - raccordement basse tension pour les prises et le raccordement de la plinthe ramasse-miettes,
  - distance maximum entre centrale et prise la plus éloignée : 145 mètres équivalents linéaires en réseau diamètre 51 mm, 50 mètres équivalents linéaires en réseau diamètre 44 mm,
  - distance maximum entre centrale et prise la plus éloignée en cas de raccordement de la centrale à un réseau de refoulement externe : 117 mètres équivalents linéaires en réseau diamètre 51 mm, 40 mètres équivalents linéaires en réseau diamètre 44 mm,
  - dimensions : LxHxP : 345 x 780 x 345 mm,
  - poids : 8,5 kg.

## Aspirateur centralisé

11071149

## Kit centrale C.Aspir® Comfort + berceau mural de fixation + cleaning set

## Caractéristiques principales

- motorisation 1600 W,
- dépression max. 3000 mm CE,
- débit max. 230 m<sup>3</sup>/h,
- efficacité d'aspiration 680 AW,
- distance maximum entre centrale et prise la plus éloignée : 145 mètres équivalents linéaires en réseau diamètre 51 mm, 50 mètres équivalents linéaires en réseau diamètre 44 mm,
- démarrage et arrêt sans fil Sonis,
- connexion 24 V pour le raccordement de la plinthe ramasse-miettes,
- prise de service intégrée,
- filtration cyclonique : cuve de 20 litres (8 mois d'autonomie en utilisation normale) avec connexion à 360°,
- sac d'aspiration en option.

## Caractéristiques complémentaires

Distance maximum entre centrale et prise la plus éloignée en cas de raccordement de la centrale à un réseau de refoulement externe : 117 mètres équivalents linéaires en réseau diamètre 51 mm, 40 mètres équivalents linéaires en réseau diamètre 44 mm.

## Composition des kits

- centrale d'aspiration;1
- flexible Ø 34 mm – L = 7,5 m;1
- poignée avec vanne d'arrêt;1
- bras télescopique aluminium verni noir;1
- brosse tous sols;1
- capteur plat;1
- suceur fin;1
- brosse ronde à rotule;1
- brosse parquet;1
- petite turbo brosse;1
- sac de rangement avec crochet;1
- berceau mural de fixation et de raccordement;1

## Consommables

Désignations	Références
Filtre cyclonique de rechange C.Aspir® Initia-Comfort	11071183
Kit accroche pour sac à poussière C.Aspir® Initia et C.Aspir® Comfort + 2 sacs	11071184
Lot de 2 sacs de rechange pour centrales C.Aspir® Comfort et C.Aspir® Initia	11071185

## Données générales

Références	Contenance cuve	Contenance sac à poussières	Longueur maximum de réseau à la prise la plus éloignée	Matière de l'isolant	Type de démarrage
11071149	20 litres	16 litres	Ø 51 mm : 125 mL, Ø 44 mm : 50 mL	-	Sans fil Sonis

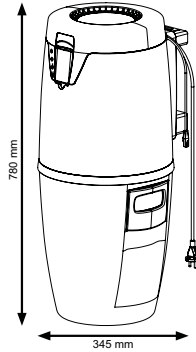
Aspirateur centralisé

## 11071149

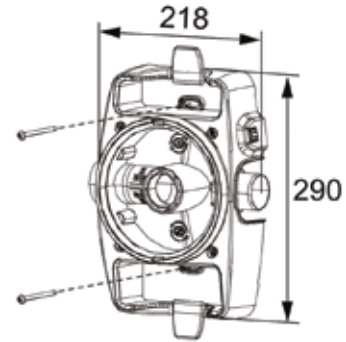
### Kit centrale C.Aspir® Comfort + berceau mural de fixation + cleaning set

#### Données dimensionnelles

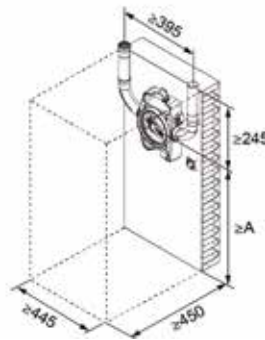
Références	H (mm)	L (mm)	P (mm)	L x H x P (mm)	Poids (kg)
11071149	780	345	345	345x780x345	8,5



Encombrement centrale d'aspiration C.Aspir Comfort - Vue de face



Encombrement berceau mural



Encombrement hors tout centrale installée

#### Données aérauliques

Références	Débit max (m³/h)	Dépression maximale (mmH2O)
11071149	230	3000

#### Données acoustiques

Références	Niveau de pression acoustique à 3 m (dB(A))
11071149	64

#### Données thermiques

Références	Efficacité (puissance d'aspiration) maximale (AW)
11071149	680

#### Données électriques

Références	Fréquence (Hz)	Alimentation électrique	Puissance max (kW)
11071149	50	Monophasée	1,6