



Réf : 0.552.18

## Eo S19 SSL Inter PC 20VA blanc

Régllette Eo S19 sans source lumineuse interrupteur prise 20VA blanc, classe II, IK07, IP24, montage en applique, puissance du système:75 W, test au fil incandescent:650 °C

Régllette longueur 445mm, largeur 64mm et profondeur 90mm. Embase polypropylène, diffuseur polycarbonate blanc. Livré sans lampe, 1x50W maxi, culot S19. Interrupteur intégré. Transfo 230V 20VA avec prise rasoir 2P. Classe II.



### Données Générales :

Type luminaire	Réglettes SDB
Type de source	Sans Lampe
Nombre de source	1
Durée de vie L80B10	h
Type de déclenchement	Interrupteur
T° de fonctionnement	-10 °C / +25 °C
Matériaux diffuseur	Polycarbonate opale
Matériaux anneau/corps	Polycarbonate
Couleur	Blanc RAL 9003
Garantie	1 an
Eligible CEE/BAR EQ 110	Non

### Données Mécaniques :

Longueur (mm)	64,0
Largeur (mm)	90,0
Diamètre (mm)	
Profondeur (mm)	445,0
Entraxe de fixation	203
Poids (kg)	1
Antivandale	Non

### Données électriques :

Tension d'alimentation	230 VAC 50Hz
Puissance lumineuse	75 W
Facteur de puissance	
Classe électrique	II
Classe énergétique	
Dimmable	Non

### Données Photométriques :

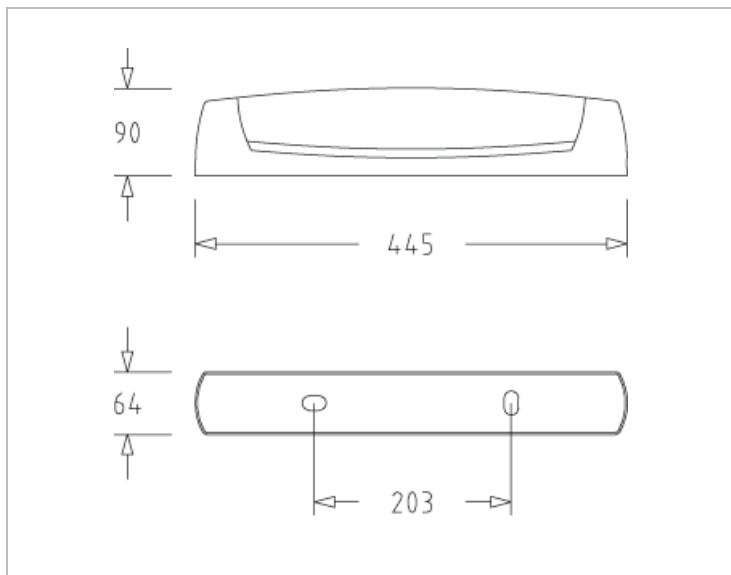
Flux utile (lumen)	0 lm
Efficacité du luminaire	lm/W
Intensité lumineuse	A
Température de couleur (Kelvin)	
IRC	
Risque photobiologique	

### Données normatives :

Produit conforme aux prescriptions normatives suivantes :

- IEC 60598-1 : 2015
- IEC 60598-2-1

## Dimensions



## Performance énergétique



## Courbes photométriques



La photométrie dépend de  
la source lumineuse.

La photométrie n'est pas disponible  
pour ce produit puisque  
la source lumineuse n'est pas fournie