



FICHE TECHNIQUE

## SERIE SILENT DESIGN



# AERATEURS ULTRA SILENCIEUX

## Série SILENT 100 DESIGN



Version SILVER et BLANC



Version SWAROVSKI

Ventilateurs hélicoïdes design ultra-silencieux. Débit d'environ 85 m<sup>3</sup>/h pour conduits de diamètre 100 mm. Moteur monté sur silent-bloc, lequel permet d'absorber les vibrations et d'obtenir un très faible niveau sonore. Façade ABS, corps et hélice en polypropylène. Moteur 230V-50Hz, classe B, variable, équipé d'une protection thermique.

Appareil classe II, IP45 pour des températures d'air ambiant de 40°C maxi.



Validated mark of approval  
noise abatement society



INDICE DE PROTECTION ÉLEVÉ



FAIBLE NIVEAU SONORE!



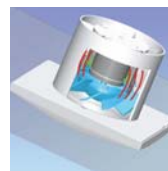
FAIBLE CONSOMMATION!



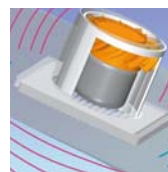
**Clapet anti-retour** Evite les entrées d'air extérieur et les fuites de chauffage, lorsque l'extracteur n'est pas en fonctionnement. S'ouvre sous la pression de l'air.



**Silent-blocs élastiques** Moteur monté sur silent-blocs élastiques qui absorbent les vibrations.



SILENT 100



EXTRACTEUR TRADITIONNEL

### Sans vibration

Avec un extracteur traditionnel, les vibrations du moteur sont transmises au support. Avec la série SILENT, elles sont absorbées par les silent-blocs.

# AERATEURS ULTRA SILENCIEUX

## Série SILENT 100 DESIGN

### Versions SWAROVSKI:

Design élégants fournis en plusieurs couleurs de façade avec une réglette "SWAROVSKI".



BLANC



CHAMPAGNE



SILVER



### Modèles C



Noir

Gris

Champagne

Gold



Ivoire

Rouge

Marbre blanc

Marbre noir



### Réglettes de façade interchangeables incluses

Grâce aux réglettes de façade interchangeables, votre client pourra choisir son ambiance.



### SILENT 100 CZ DESIGN C: Différentes couleurs sont disponibles sur demande

5 réglettes de façade interchangeables incluses. Couleurs: blanc, bleu, vert, rouge et jaune.



# AERATEURS ULTRA SILENCIEUX

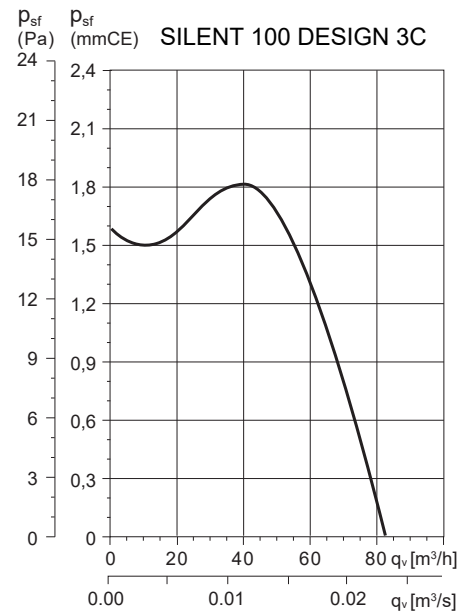
## Série SILENT 100 DESIGN

### PRESTATIONS - MODELES

	CZ DESIGN 3C	CRZ DESIGN 3C	CHZ DESIGN 3C
TÉMOIN LUMINEUX DE MARCHÉ	•	•	•
CLAPET ANTI-RETOUR	•	•	•
TEMPORISATION RÉGLABLE (1-30 min)		•	•
HYGROSTAT RÉGLABLE			•
ROULEMENTS À BILLES	•	•	•
RÉGLETTES DE COULEUR	•	•	•
SCHÉMA ÉLECTRIQUE*	2, 3	4, 5	1, 4

\* Voir la section des Schémas électriques.

### COURBE CARACTERISTIQUE



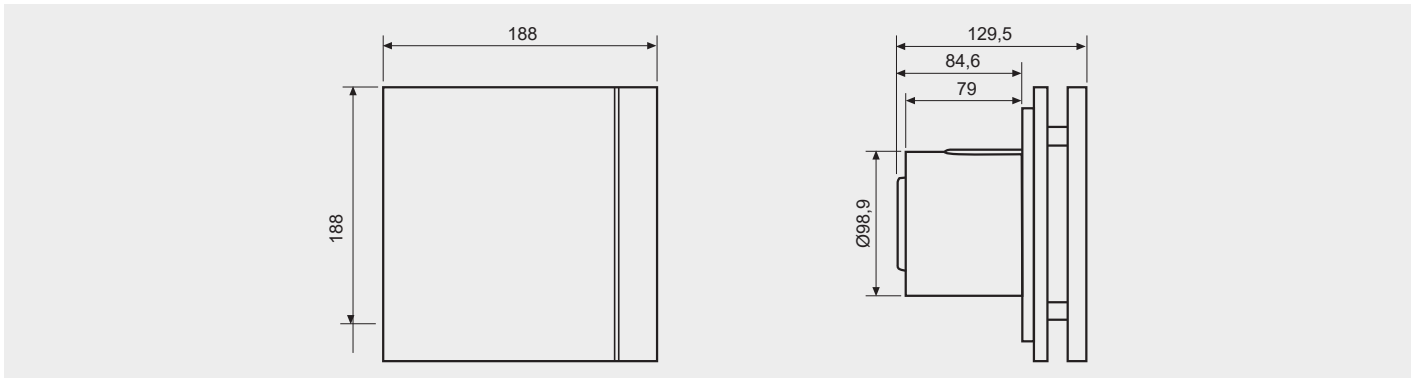
### CARACTERISTIQUES TECHNIQUES

Modèle	Puissance absorbée maxi. à ouïe libre (W)	Tension (V) 50 Hz	Niveau pression sonore* (dB(A))	Débit maxi. (m³/h)	Isolation / Protection	Ø conduit (mm)	Poids (kg)
SILENT 100 DESIGN 3C	8	230	26,5	85	Classe II / IP45	100	0,65
KIT SILENT 100 DESIGN 12V** 3C	12	12	26,5	80	Classe III / IP57	100	0,65

\* Niveau de pression sonore en champ libre à 3 mètres.

\*\* Livré avec le transformateur d'isolement CT-12/14

### DIMENSIONS (mm)



### ACCESSOIRES



**GSA-M0 100**  
Conduit flexible aluminium.



**GRA-75**  
Grille extérieure aluminium.



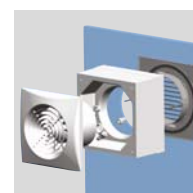
Tube télescopique + persienne à ouverture automatique (200 à 420 mm).



**CX-80/125**  
Colliers de serrage.



**PER-100W**  
Volet de surpression.



**WINDOW KIT 100**  
Kit pour montage fenêtre.