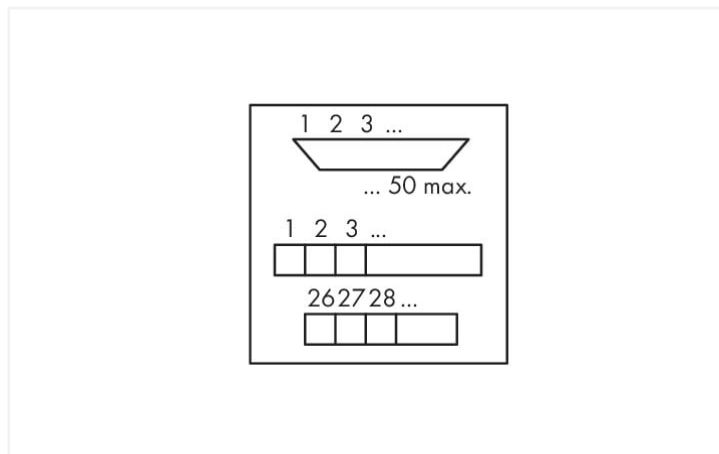
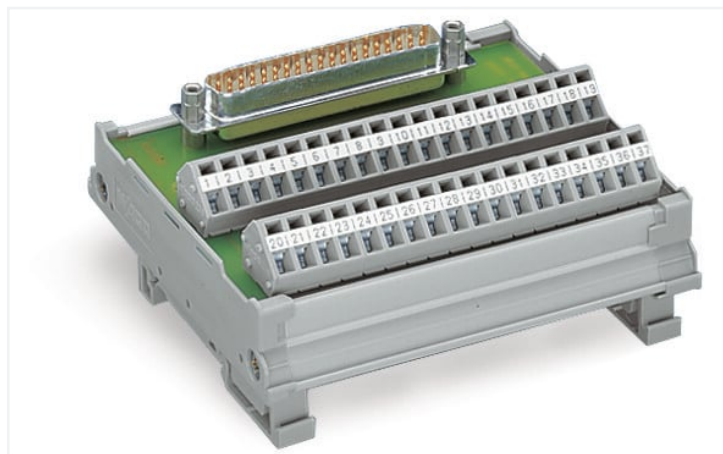


Fiche technique | Référence: 289-549

Module avec interface; Sub-Min-D; Connecteur mâle; 50 pôles; contre-fiche avec raccordement par soudure; Sens d'enfichage vertical; Bornes pour circuits imprimés, 3 rangées; en support de montage; 2,50 mm²

<https://www.wago.com/289-549>



Identique à la figure

Données électriques

Tension de fonctionnement	≤ AC/DC 125 V
Courant nominal	2 A
Résistance de contact max.	30 mΩ

Sécurité & Protection

Tension de référence	125 V
Degré de pollution	2
Indice de protection	IP00; * Attention ! Éléments électroconducteurs avec lesquels on peut entrer en contact ! L'installateur de l'équipement doit garantir une protection nécessaire contre les contacts accidentels, par ex. avec un capot de protection WAGO de la série 709 (voir accessoires) ou un couvercle similaire. Il convient de respecter les directives d'installation propres à chaque domaine d'utilisation.
Rigidité diélectrique canal/canal (AC, 1 min)	0,75 kVeff
Type d'isolation	Isolation fonctionnelle

Données de raccordement

Niveau de performance	2 / 200 opérations
Décharge de traction	Boulon UNC 4-40

Connection 1

Connecteur	Connecteur mâle Mini-Sub-D
Nombre de pôles 1	50
Type de connexion 1	Système
Remarque (Section de conducteur)	12 AWG : THHN, THWN
Sens d'enfichage	vertical

Connection 2

Mode de construction 2	Bornes pour circuits imprimés, 3-rangées
Nombre de pôles 2	50
Type de connexion 2	Zone
Technique de connexion 2	CAGE CLAMP®
Borne WAGO 2	WAGO Série 236
Conducteur rigide 2	0,08 ... 2,5 mm ² / 28 ... 12 AWG
Conducteur souple 2	0,08 ... 2,5 mm ² / 28 ... 12 AWG

Connection 2

Longueur de dénudage 2	5 ... 6 mm / 0.2 ... 0.24 inch
------------------------	--------------------------------

Données géométriques

Largeur	94 mm / 3.701 inch
Hauteur	85 mm / 3.346 inch
Prof. à partir du niveau supérieur du rail	34 mm / 1.339 inch

Données mécaniques

Type de montage	Rail 35
En boîtier	Support de montage

Données du matériau

Matériau du contact (connecteur)	Au sur Ni
Charge calorifique	1,383 MJ
Poids	123 g

Conditions d'environnement

Température ambiante (fonctionnement)	-20 ... +50 °C
Température ambiante (stockage)	-40 ... +70 °C
Humidité relative	≤ 85% (sans condensation)

Normes et spécifications

Normes/spécifications	EN 61010-2-201
-----------------------	----------------

Données commerciales

eCl@ss 10.0	27-14-11-52
eCl@ss 9.0	27-14-11-52
ETIM 8.0	EC002780
ETIM 7.0	EC002780
Unité d'emb. (SUE)	4 (1) pce(s)
Type d'emballage	Carton
Pays d'origine	DE
GTIN	4045454322779
Numéro du tarif douanier	85366990990

Conformité environnementale du produit

CAS-No.	7439-92-1
REACH Candidate List Substance	Lead
RoHS Compliance Status	Compliant,With Exemption
RoHS Exemption	6(c)
SCIP notification number (Austria)	fce59caa-8605-437a-bb4e-b7b2984f08ea
SCIP notification number (Belgium)	ce097219-59e2-46c5-a0fe-1e6db5626ab2
SCIP notification number (Bulgaria)	9a7b3033-cf81-4382-97bb-0376b37e1fb9
SCIP notification number (Czech Republic)	dc1eddd7-0b1f-4b64-9d34-f620dd0cf606
SCIP notification number (Denmark)	a97d6c4c-7fb5-42f0-8e69-0f9ab9764430
SCIP notification number (Finland)	0cfa19da-d0bb-47d3-afd9-a6db89a5fada
SCIP notification number (France)	e21335a4-783b-4b97-a5b6-39e33c295401
SCIP notification number (Germany)	6326bb9f-73f8-4d65-9ba5-4ae622e164bb
SCIP notification number (Hungary)	34c6725a-46c5-4332-8652-90742fc37fb5
SCIP notification number (Italy)	51e0154d-8f1e-41c2-8050-97e3d6f33dc3
SCIP notification number (Netherlands)	1918f7fe-6245-4942-bd17-551945470aa5
SCIP notification number (Poland)	2cf482d2-038b-4e47-81d8-ef7aba2f4924
SCIP notification number (Romania)	805329a6-9362-4de8-a83f-f3f29d741763

Conformité environnementale du produit

SCIP notification number (Sweden)

Ofa78354-eab2-4667-a49b-1ddefc9cf444

Autorisations / certificats

Homologations générales



Approbation	Norme	Nom du certificat
EAC Brjansker Zertifizierungsstelle	TP TC 004/2011	EAC RU C-DE.AM02. B.00122/19
UL Underwriters Laboratories Inc. (ORDINARY LOCATIONS)	UL 508	E175199 Vol.2 Sec.1

Déclarations de conformité et de fabricant

Approbation	Norme	Nom du certificat
EU-Declaration of Conformity WAGO GmbH & Co. KG	-	-

Téléchargements

Conformité environnementale du produit

Recherche de conformité

Environmental Product Compliance 289-549



Documentation

Texte complémentaire

289-549	06.02.2015	doc 26.00 KB	
---------	------------	-----------------	--

Dépliant instructions

pdf 1246.19 KB	
-------------------	--

Données CAD/CAE

Données CAD

2D/3D Models 289-549	
----------------------	--

Données CAE

EPLAN Data Portal 289-549	
WSCAD Universe 289-549	
ZUKEN Portal 289-549	

1 Produits correspondants

1.1 Accessoires en option

1.1.1 Outil

1.1.1.1 Outils de manipulation



Réf: 210-720

Outil de manipulation; Lame 3,5 x 0,5 mm; avec tige partiellement isolée; multicolore

1.1.2 Repérage

1.1.2.1 Bandes de repérage



Réf: 709-196

Bandes de marquage; pour imprimante Laser; translucide



Réf: 709-178

Bandes de marquage; sur rouleau; Largeur 7,5 mm; non extensible; vierge; encliquetable; blanc

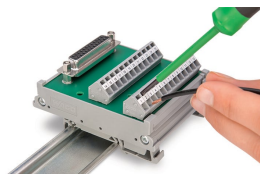


Réf: 709-177

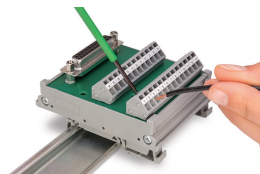
Bandes de marquage; sur rouleau; Largeur 7,5 mm; non extensible; vierge; encliquetable; translucide

Indications de manipulation

Raccorder le conducteur

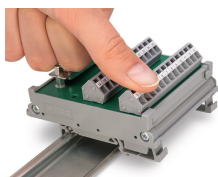


Raccordement du conducteur - Manipulation et introduction du conducteur du même côté.

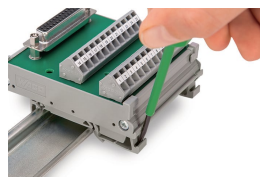


Raccordement du conducteur - Manipulation perpendiculairement à l'axe d'introduction de conducteur

Montage



Montage d'un module sur le rail.



Démontage d'un module du rail.