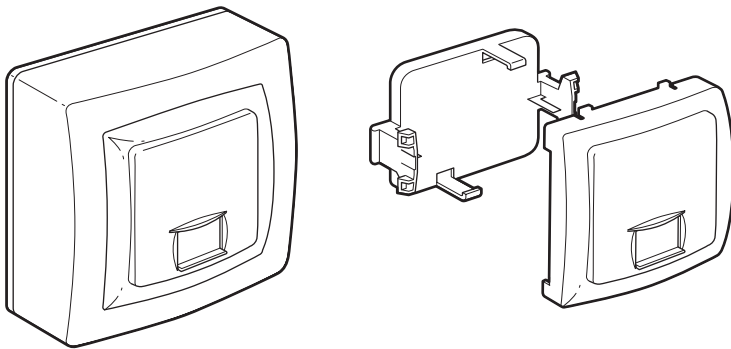


# Prise RJ 45 Numéris

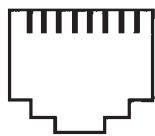
Référence(s): 860 33 - 861 33



SOMMAIRE	Page
1. Caractéristiques générales .....	1
2. Côte d'encombrement .....	1
3. Montage .....	1
4. Caractéristiques techniques .....	1
5. Raccordement .....	1-2
6. Performances .....	2

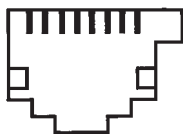
## 1. CARACTÉRISTIQUES GÉNÉRALES

Prise RJ 45 de catégorie 4 permettant le raccordement de matériel de télécommunication (RNIS catégorie 4 avec module 860 33)



RJ 45 ISO 88 77  
8 contacts

Réf. 860 33

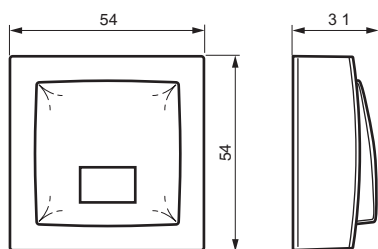


RJ 45 ISO 101 73  
9 contacts

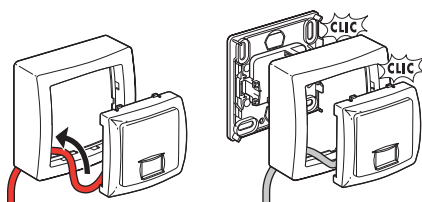
Réf. 861 33

## 2. COTES D'ENCOMBREMENT (en mm)

Supports

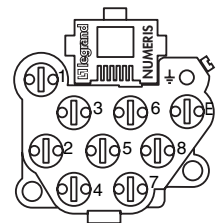


## 3. MONTAGE



## 4. CARACTÉRISTIQUES TECHNIQUES

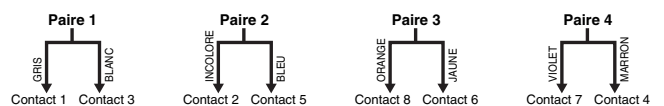
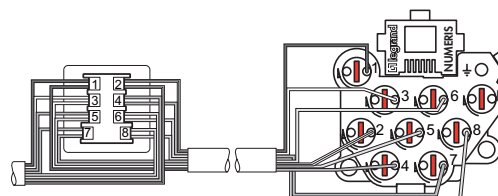
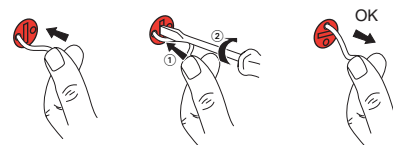
Modular Jack type ISO 8877  
Contacts autodévidants  
Conducteurs admissibles Ø 0,4 à 0,8 mm (20 à 26 AWG)  
Borne de terre 2,5 mm<sup>2</sup>  
Température de stockage, d'utilisation: -25 à +70°C



## 5. RACCORDEMENT

### 5.1 Raccordement direct d'un modem

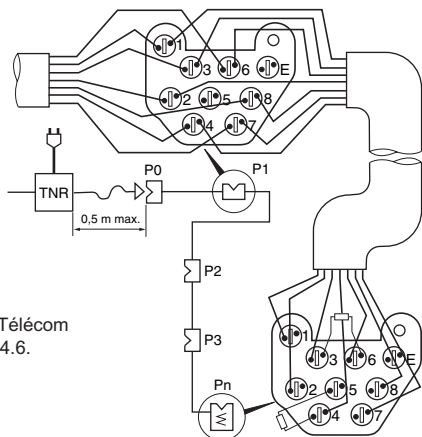
Connexion autodévidante par 1/4 de tour (méca K 10)  
Conducteurs admissibles Ø 0,4 à 0,8 mono et multibrins de jauge 26 AWG à 20 AWG, Ø maxi sur isolant 1,4  
Possibilité de repiquage  
Nombre de manoeuvres de connexions autorisées maxi : 20  
Par précaution, recouper le fil après chaque opération



## 5. RACCORDEMENT (suite)

### 5.1 Raccordement direct d'un modem (suite)

#### Raccordement RNIS (France)

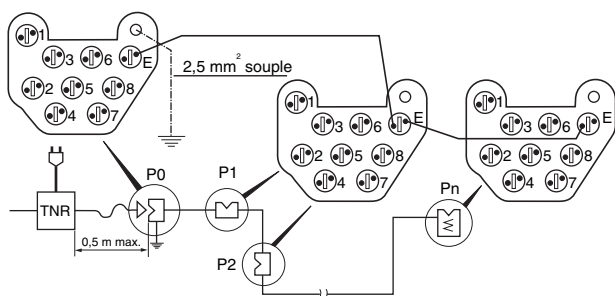


Cahier des charges France-Télécom  
Câble sans écran série 278.4.6.

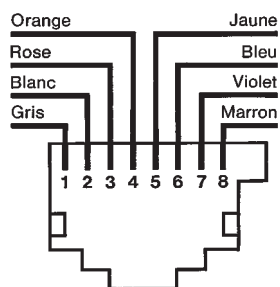
\* 100 Ω - 0,5 W- 5 %

1	2	3	4	5	6	7	8
Gris	Blanc	Incolore	Orange	Jaune	Bleu	Violet	Marron

Dans des milieux perturbés, utiliser un câble avec écran, par exemple type 278.4.6. et raccorder l'écran à la terre



### 5.2 Raccordement usuel des RJ 45



Corel France Télécom

## 6. PERFORMANCES

Prise de catégorie 4 (20 MHz / 16 Mbits / 44 dB) ne permettant pas les transmissions à hauts débits (utiliser les réf. 742 55/56/58)