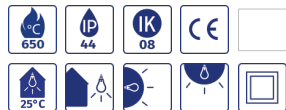




Réf : 0.777.64

H62 E27 SSL blanc

Hublot 62 rond E27 sans source lumineuse blanc, classe II, IK08, IP44, montage en applique/plafond, puissance du système:15 W, test au fil incandescent:650 °C
Hublot fonctionnel. Montage mural ou plafonnier, installation intérieur ou extérieur. Anneau en polypropylène blanc et diffuseur en PC. Ouverture facile en 1/4 de tour. Deux points de fixation (avec ratrappage de jeu). Douille E27 sans lampe.



Données Générales :

| | |
|-------------------------|-----------------|
| Type luminaire | Hublots |
| Type de source | Sans lampe |
| Nombre de source | 1 |
| Durée de vie L80B10 | h |
| Type de déclenchement | ON/OFF |
| T° de fonctionnement | -10 °C / +25 °C |
| Matériaux diffuseur | Polycarbonate |
| Matériaux anneau/corps | Polypropylène |
| Couleur | Blanc RAL 9003 |
| Garantie | 1 an |
| Eligible CEE/BAR EQ 110 | Non |

Données Mécaniques :

| | |
|---------------------|-------|
| Longueur (mm) | |
| Largeur (mm) | 122,0 |
| Diamètre (mm) | 225 |
| Profondeur (mm) | |
| Entraxe de fixation | 150 |
| Poids (kg) | 0,52 |
| Antivandale | Non |

Données électriques :

| | |
|------------------------|--------------|
| Tension d'alimentation | 230 VAC 50Hz |
| Puissance lumineuse | 15 W |
| Facteur de puissance | |
| Classe électrique | II |
| Classe énergétique | |
| Dimmable | Non |

Données Photométriques :

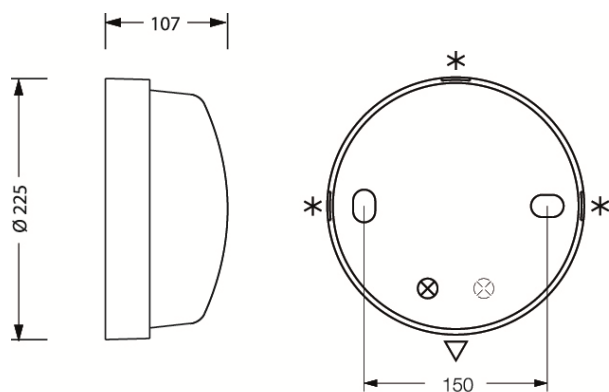
| | |
|---------------------------------|------|
| Flux utile (lumen) | 0 lm |
| Efficacité du luminaire | lm/W |
| Intensité lumineuse | A |
| Température de couleur (Kelvin) | |
| IRC | |
| Risque photobiologique | |

Données normatives :

Produit conforme aux prescriptions normatives suivantes :

- IEC 60598-1 : 2015
- IEC 60598-2-1

Dimensions

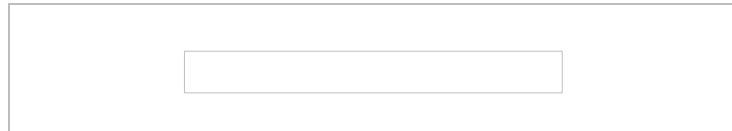


* Pré-découpes entrées latérales tube Ø 16 mm ou Ø 20 mm / moulure

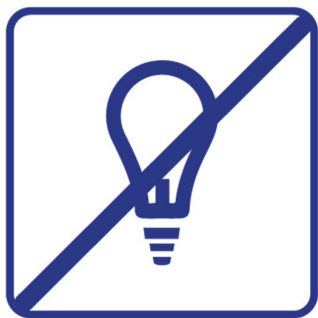
⊗ Entrées

▽ Pré-découpes entrées latérales tube Ø 16 mm

Performance énergétique



Courbes photométriques



La photométrie dépend de la source lumineuse.

La photométrie n'est pas disponible pour ce produit puisque la source lumineuse n'est pas fournie