

DN



DECONTACTOR™ MÉTAL



20 A/30 A/50 A/90 A

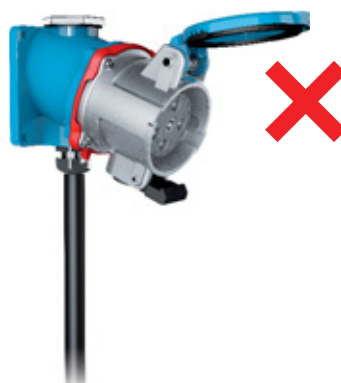
- ▶ IP55 automatique (IP66/67 en option)
- ▶ Pouvoir de coupure intégré AC-22 et AC-23 (IEC/EN 60947-3)
- ▶ Enveloppe métal très résistante - IK09
- ▶ Idéal pour l'industrie lourde

CARACTÉRISTIQUES TECHNIQUES

Prises de courant avec pouvoir de coupure intégré selon la norme IEC/EN 60947-3.

	DN8	DN1	DN3	DN6
Courant nominal (In)	20 A	30 A	50 A	90 A
U _{max}	500 V	500 V	500 V	500 V
Pouvoir de coupure AC-22	20 A/400 V	30 A/400 V	50 A/400 V	90 A/400 V
Contacts auxiliaires en option	-	-	-	4
Positions de détrompage	<<< 16 >>>			
Température d'utilisation	<<< -40 °C à +60 °C >>>			

MONTAGE RECOMMANDÉ



Les DECONTACTOR™ DN sont conformes :

- aux prescriptions essentielles des normes internationales et Européennes IEC/EN 60309-1 et IEC/EN 60309-4 des prises de courant pour usages industriels,
- à la Directive européenne Basse Tension 2014/35/UE, conformité au marquage CE,
- à la « Directive Machine » 2006/42/CE en matière de dispositif de sectionnement,
- à la norme d'installation NF C15-100,
- à l'arrêté français du 20 décembre 2011 relatif aux appareils électriques amovibles et à leurs conditions de raccordement et d'utilisation,
- aux décrets relatifs à la protection des travailleurs en Belgique, en Espagne et en Italie,
- au pouvoir de coupure correspondant aux catégories d'emploi AC-22 de la norme des interrupteurs IEC/EN 60947-3.

Ils sont également certifiés TR CU (GOST) (laboratoire de contrôle russe).



SOCLE MURAL DN8



Boîtier métal 20°
592B2M20



Socle
1984017

FICHE DN8



Poignée droite poly
512P0D21



Connecteur
1988017

CARACTÉRISTIQUES ESSENTIELLES

Courant nominal	20 A	Température d'utilisation	-40 °C à +60 °C
Tension maximale	500 V	Câblage souple (mini - maxi)	1-6 mm ²
Protection couvercle fermé	IP55	Câblage rigide (mini - maxi)	1,5-10 mm ²
Protection fiche connectée	IP54	Autres câblages	sur demande
Résistance aux chocs (enveloppe métal)	IK09	Positions de détrompage	16

POUVOIR DE COUPURE DU DECONTACTOR™

Conforme aux normes IEC/EN 60309-1 et IEC/EN 60309-4	20 A/500 V
Pouvoir de coupure selon la norme IEC/EN 60947-3/AC-22	(20 A/400 V) ou (10 A/500 V)

SOCLE femelle DN8 (20 A)



CONNECTEUR mâle DN8 (20 A)



Socle bi-tension
(voir p. 7)

20-24 V AC	2P	198408A	198808A
220-250 V AC	1P+N+E	1984015	1988015
380-440 V AC	3P+E	1984013	1988013
220-250 V AC / 380-440 V AC	3P+N+E	1984017	1988017
480-500 V AC	3P+E	1984093	1988093
480-500 V AC	3P+N+E	1984097	1988097

► D'autres tensions, fréquences et configurations de contacts sont disponibles (voir page 10).

INFOS +

OPTIONS ET ACCESSOIRES

Retrouvez les boîtiers, manchons et poignées en fin de section page 76.





CARACTÉRISTIQUES ESSENTIELLES

Courant nominal	30 A	Température d'utilisation	-40 °C à +60 °C
Tension maximale	500 V	Câblage souple (mini - maxi)	2,5-6 mm ²
Protection couvercle fermé	IP55	Câblage rigide (mini - maxi)	2,5-10 mm ²
Protection fiche connectée	IP54	Autres câblages	sur demande
Résistance aux chocs (enveloppe métal)	IK09	Positions de détrompage	16

POUVOIR DE COUPURE DU DECONTACTOR™

Conforme aux normes IEC/EN 60309-1 et IEC/EN 60309-4	30 A/500 V
Pouvoir de coupure selon la norme IEC/EN 60947-3/AC-22	(30 A/400 V) ou (16 A/500 V)

SOCLE femelle DN1 (30 A)



CONNECTEUR mâle DN1 (30 A)



Socle bi-tension (voir p. 7)

20-24 V AC	2P	191408A	191808A
220-250 V AC	1P+N+E	1914015	1918015
380-440 V AC	3P+E	1914013	1918013
220-250 V AC / 380-440 V AC	3P+N+E	1914017	1918017
480-500 V AC	3P+E	1914093	1918093
480-500 V AC	3P+N+E	1914097	1918097

► D'autres tensions, fréquences et configurations de contacts sont disponibles (voir page 10).

INFOS +

OPTIONS ET ACCESSOIRES

Retrouvez les boîtiers, manchons et poignées en fin de section page 76.





SOCLE MURAL DN3



Boîtier métal 20°
594B2M25



Socle
1934017

FICHE DN3



Poignée droite poly
514P0D35



Connecteur
1938017

CARACTÉRISTIQUES ESSENTIELLES

Courant nominal	50 A	Température d'utilisation	-40 °C à +60 °C
Tension maximale	500 V	Câblage souple (mini - maxi)	2,5-16 mm ²
Protection couvercle fermé	IP55	Câblage rigide (mini - maxi)	2,5-25 mm ²
Protection fiche connectée	IP54	Autres câblages	sur demande
Résistance aux chocs (enveloppe métal)	IK09	Positions de détrompage	16

POUVOIR DE COUPURE DU DECONTACTOR™

Conforme aux normes IEC/EN 60309-1 et IEC/EN 60309-4	50 A/500 V
Pouvoir de coupure selon la norme IEC/EN 60947-3/AC-22	(50 A/400 V) ou (32 A/500 V)

SOCLE femelle DN3 (50 A)



CONNECTEUR mâle DN3 (50 A)



Socle bi-tension
(voir p. 7)

20-24 V AC	2P	193408A	193808A
220-250 V AC	1P+N+E	1934015	1938015
380-440 V AC	3P+E	1934013	1938013
220-250 V AC / 380-440 V AC	3P+N+E	1934017	1938017
480-500 V AC	3P+E	1934093	1938093
480-500 V AC	3P+N+E	1934097	1938097

► D'autres tensions, fréquences et configurations de contacts sont disponibles (voir page 10).

INFOS +

OPTIONS ET ACCESSOIRES

Retrouvez les boîtiers, manchons et poignées en fin de section page 76.





CARACTÉRISTIQUES ESSENTIELLES

Courant nominal	90 A	Température d'utilisation	-40 °C à +60 °C
Tension maximale	500 V	Câblage souple (mini - maxi)	10-25 mm ²
Protection couvercle fermé	IP55	Câblage rigide (mini - maxi)	10-35 mm ²
Protection fiche connectée	IP54	Autres câblages	sur demande
Résistance aux chocs (enveloppe métal)	IK09	Positions de détrompage	16

POUVOIR DE COUPURE DU DECONTACTOR™

Conforme aux normes IEC/EN 60309-1 et IEC/EN 60309-4	90 A/500 V
Pouvoir de coupure selon la norme IEC/EN 60947-3/AC-22	(90 A/400 V) ou (63 A/500 V)

SOCLE femelle DN6 (90 A)



CONNECTEUR mâle DN6 (90 A)



Socle bi-tension (voir p. 7)

20-24 V AC	2P	196408A	196808A
220-250 V AC	1P+N+E	1964015	1968015
380-440 V AC	3P+E	1964013	1968013
220-250 V AC / 380-440 V AC	3P+N+E	1964017	1968017
480-500 V AC	3P+E	1964093	1968093
480-500 V AC	3P+N+E	1964097	1968097
Auxiliaires 10 A/400 V AC	+ 4 contacts	Réf. + 264	Réf. + 264

► D'autres tensions, fréquences et configurations de contacts sont disponibles (voir page 10).

INFOS +

OPTIONS ET ACCESSOIRES

Retrouvez les boîtiers, manchons et poignées en fin de section page 76.











OPTIONS (DÉTAIL DES OPTIONS PAGE 216)

	DN8 Size 2	DN1 Size 3	DN3 Size 4	DN6 Size 5
ADAPTATEUR INDUSTRIEL/DOMESTIQUE				
	Connecteur industriel MARECHAL® 1P+N+E d'un côté, socle de prise de courant domestique 10/16 A 230 V de l'autre.			
	1988015D11*	NA	NA	NA
* Tous ces adaptateurs de prises domestiques sont disponibles aux standards étrangers : remplacer D11 par D40 pour le Royaume-Uni, D30 pour l'Allemagne, D06 pour l'Italie...				
VERROUILLAGE PAR AXE 3 CADENAS Ø 8 mm (CADENAS NON FOURNI)				
	Réf. socle + 844	Réf. socle + 844	Réf. socle + 844	Réf. socle + 844
PINCE DE CONSIGNATION 1 À 6 CADENAS				
	873A541	873A541	873A541	873A541
BOUCHON OBTURATEUR DE CONNECTEUR				
	198A126	191A126	193A126	196A126
BOUTON ARRÊT D'URGENCE				
	Réf. + 453	Réf. + 453	Réf. + 453	Réf. + 453
COUVERCLE À OUVERTURE 180°				
	Réf. socle +10	Réf. socle +10	Réf. socle +10	Réf. socle +10
COUVERCLE À RAPPEL AUTOMATIQUE (SANS FERMETURE IP40)				
	Réf. socle +R	Réf. socle +R	Réf. socle +R	Réf. socle +R
OUVERTURE 180° + RAPPEL AUTOMATIQUE				
	Réf. socle +18	Réf. socle +18	Réf. socle +18	Réf. socle +18
MÉCANISME DE FERMETURE				
				Levier seul : 196A376 Contre plaque seule : 196A396
IP66/67 SOCLE ET CONNECTEUR (PRÉCONISÉ DANS LE CAS D'UNE PRISE MOBILE)				
	Réf. + 600	Réf. + 600	Réf. + 600	Réf. + 600



ACCESSOIRES (RÉFÉRENCES CROISÉES PAGE 238)

POIGNÉES		DN8 Size 2	DN1 Size 3	DN3 Size 4	DN6 Size 5
POIGNÉE POLY AVEC PE INTÉGRÉ					
	5-21 mm	512P0D21			
	10-30 mm		513P0D30		
	13-35 mm			514P0D35	
	5-21 mm	552P0D21			
	10-30 mm		553P0D30		
	13-35 mm			554P0D35	
POIGNÉE ÉLASTOMÈRE AVEC PE INTÉGRÉ					
	18-25 mm				555P0D25
	25-35 mm				555P0D35
	35-45 mm				555P0D45
	45-49 mm				555P0D49
POIGNÉE POLY + PE POLY VISSÉ					
	5-12 mm	512P020P			
	9-18 mm	512P025P	513P025P		
	14-25 mm	512P032P	513P032P	514P032P	515P032P
	18-32 mm	512P040P	513P040P	514P040P	515P040P
	24-38 mm			514P050P	515P050P
	35-48 mm				515P063P
POIGNÉE MÉTAL + PE MÉTAL VISSÉ (+ FIL DE TERRE)					
	7-13 mm	592P020M	593P020M		
	8-16 mm	592P025M	593P025M	594P025M	
	16-24 mm	592P032M	593P032M	594P032M	595P032M
	22-32 mm		593P040M	594P040M	595P040M
	34-44 mm			594P050M	595P050M
	35-48 mm				595P063M



ACCESSOIRES (RÉFÉRENCES CROISÉES PAGE 238)

POIGNÉES



DN8
Size 2

DN1
Size 3

DN3
Size 4

DN6
Size 5

POIGNÉE POLY TARAUDÉE (PE NON FOURNI)



M20	512P0M20	513P0M20		
M25	512P0M25	513P0M25		
M32	512P0M32	513P0M32	514P0M32	
M40	512P0M40	513P0M40	514P0M40	515P0M40
M50			514P0M50	515P0M50
M63				515P0M63

POIGNÉE MÉTAL TARAUDÉE (PE NON FOURNI)



M20	592P0M20	593P0M20		
M25	592P0M25	593P0M25	594P0M25	
M32	592P0M32	593P0M32	594P0M32	595P0M32
M40		593P0M40	594P0M40	595P0M40
M50			594P0M50	595P0M50

MANCHONS



DN8
Size 2

DN1
Size 3

DN3
Size 4

DN6
Size 5

MANCHON POLY



30°	512M3	513M3	514M3	515M3
-----	-------	-------	-------	-------



30°	552M3	553M3	554M3	555M3
-----	-------	-------	-------	-------



70°	512M7	513M7	514M7	
-----	-------	-------	-------	--



70°	552M7	553M7		
-----	-------	-------	--	--

MANCHON MÉTAL














0° (Droit)	592M0	593M0	594M0	595M0
------------	-------	-------	-------	-------



30°	592M3	593M3	594M3	595M3
-----	-------	-------	-------	-------



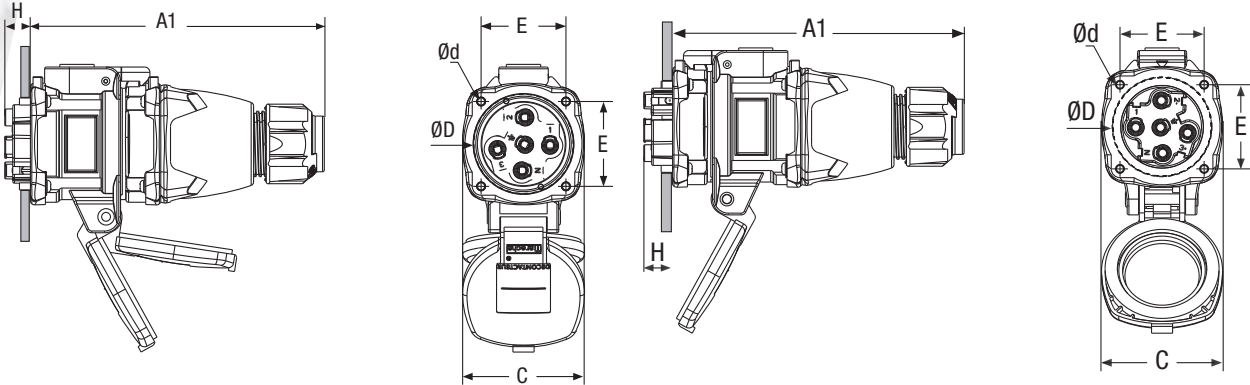
70°		593M7	594M7	595M7
-----	--	-------	-------	-------

BOÎTIERS				DN8 Size 2	DN1 Size 3	DN3 Size 4	DN6 Size 5
BOÎTIER POLY							
	30°	M20		512B3M20			
	30°	M25		512B3M25	513B3M25		
	30°	M32				514B3M32	
	30°	M40				514B3M40	
BOÎTIER MÉTAL (+ FIL DE TERRE)							
	20°	M20		592B2M20	593B2M20		
	20°	M25		592B2M25	593B2M25	594B2M25	
	20°	M32			593B2M32	594B2M32	
	20°	M40				594B2M40	
BOÎTIER POLY + MANCHON POLY							
	70°	Non percé		512C7000	513C7000	514C7000	
	70°	Trou lisse de Ø 20		512C7M20			
	70°	Trou lisse de Ø 25		512C7M25	513C7M25		
	70°	Trou lisse de Ø 32		512C7M32	513C7M32	514C7M32	
	70°	Trou lisse de Ø 40		512C7M40	513C7M40	514C7M40	
Barre de terre réf. : 51AA089							
BOÎTIER MÉTAL (+ FIL DE TERRE) + MANCHON POLY							
	30°	M20		512C3M20	513C3M20		
	30°	M25		512C3M25	513C3M25	514C3M25	
	30°	M32		512C3M32	513C3M32	514C3M32	515C3M32
	30°	M40		512C3M40	513C3M40	514C3M40	515C3M40
	30°	M50				514C3M50	515C3M50
	30°	M63					515C3M63
BOÎTIER MÉTAL (+ FIL DE TERRE) + MANCHON MÉTAL							
	30°	M20		592C3M20	593C3M20		
	30°	M25		592C3M25	593C3M25	594C3M25	
	30°	M32		592C3M32	593C3M32	594C3M32	595C3M32
	30°	M40			593C3M40	594C3M40	595C3M40
	30°	M50				594C3M50	595C3M50
	30°	M63					595C3M63
	0° (Droit)	M20		592C0M20	593C0M20		
	0° (Droit)	M25		592C0M25	593C0M25	594C0M25	
	0° (Droit)	M32		592C0M32	593C0M32	594C0M32	595C0M32
	0° (Droit)	M40			593C0M40	594C0M40	595C0M40
	0° (Droit)	M50				594C0M50	595C0M50
	0° (Droit)	M63					595C0M63
	70°	M20			593C7M20		
	70°	M25			593C7M25	594C7M25	
	70°	M32			593C7M32	594C7M32	595C7M32
	70°	M40			593C7M40	594C7M40	595C7M40
	70°	M50				594C7M50	595C7M50
	70°	M63					595C7M63
BOÎTIER MÉTAL (+ FIL DE TERRE) + MANCHON MÉTAL + CORNET							
	0° (Droit)	M50					595E0M50
	30°	M50					595E3M50
	30°	M63					595E3M63
	70°	M50					595E7M50
	70°	M63					595E7M63

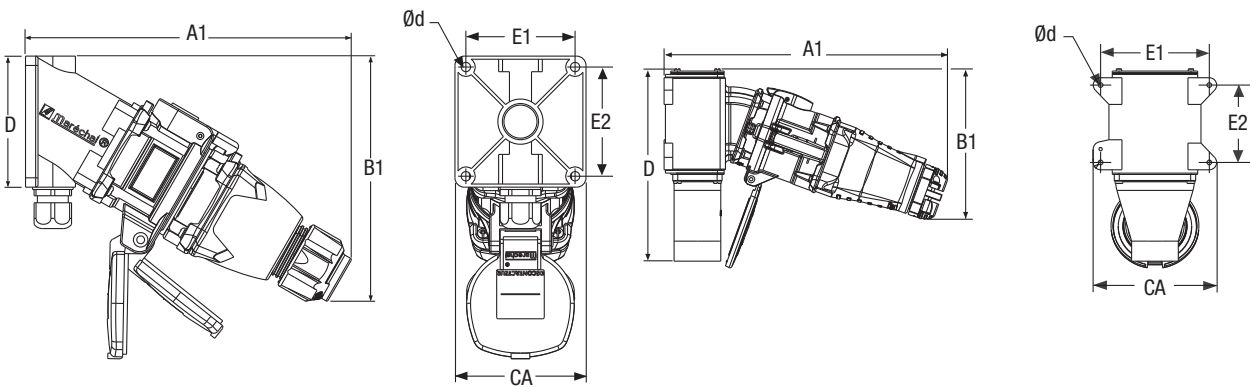


DIMENSIONS

DN8/DN1/DN3/DN6



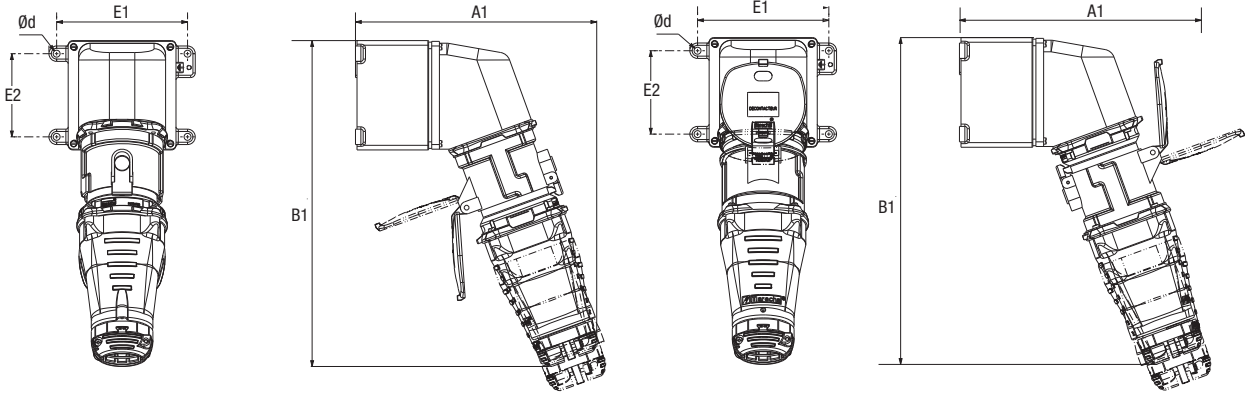
	A1	C	E	H	Ød*
DN8	174	69	48	12	5
DN1	174	81	55	15	5
DN3	212	95	66	22	5,5
DN6	311	118	81	25	6



	A1	B1	CA	D	E1	E2	Ød*
DN8	198	143	76	76	64	64	5,5
DN1	221	160	85	85	72	72	6
DN3	266	190	105	130	89	112	7
DN6	385	216	125	150	105	105	8

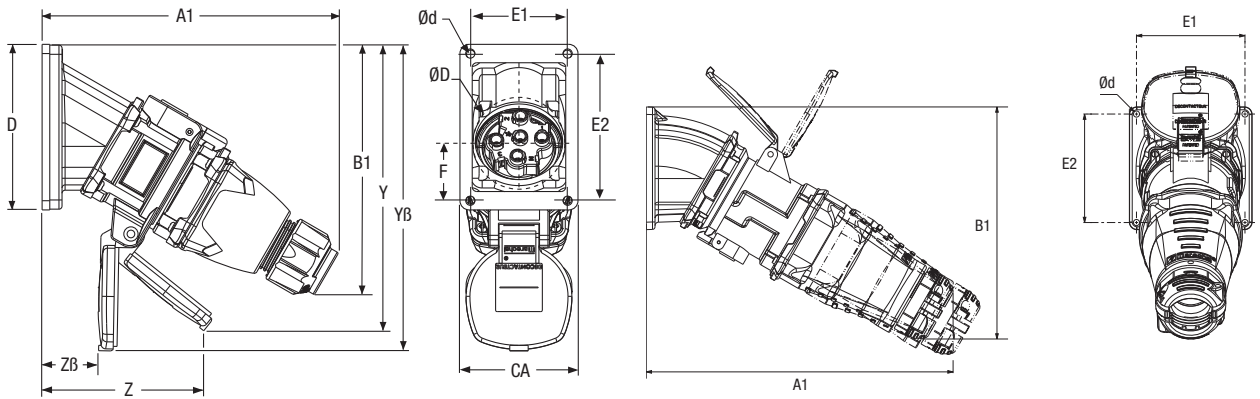
*Ød : diamètre de perçage maximum.

DN1/DN3/DN6



	A2	B2	E1	E2	Ød*
DN1	203	267	110	70	6,5
DN3	239	320	145	97	8,5
DN6	313	423	190	108	9

DN8/DN1/DN3/DN6



	A1	b1	D	E1	E2	Ød*
DN8	189	168	108	63	95	5,5
DN1	104	178	107	63	95	5,5
DN3	242	220	136	87	122	6,5
DN6	350	265	140	124	124	7

*Ød : diamètre de perçage maximum.