

Fiche technique | Référence: 221-612

Borne de raccordement avec levier; Pour tous types de conducteurs; max. 6 mm²; 2 conducteurs; Couleur du boîtier transparent; Température ambiante max. 85 °C (T85); 6,00 mm²; transparent

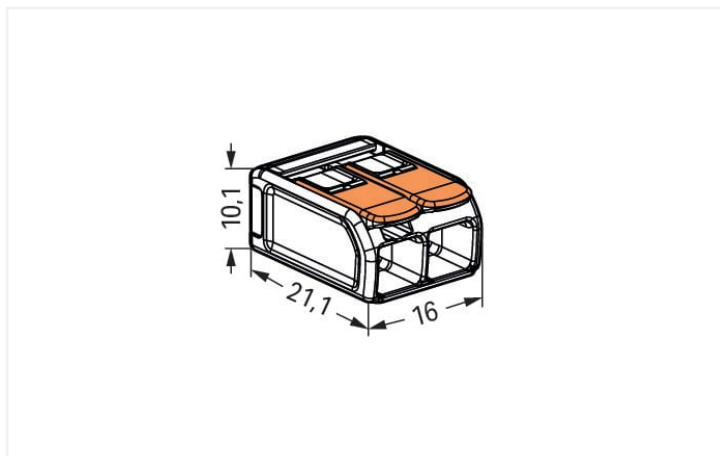


<https://www.wago.com/221-612>



Couleur: transparent





Dimensions en mm

Vos avantages :

- Manipulation simple : levier ouvert, conducteur introduit, levier fermé
- Disponibles en bornes pour 2, 3 ou 5 conducteurs.
- Raccordement confortable de conducteurs de 0,5 à 6 mm²
- Installation de tous les conducteurs
- Gain de temps pour les installateurs et les fabricants de dispositifs
- Installation rapide des dispositifs avec des exigences de puissance plus élevées
- Installation sûre de câbles longs avec des sections de conducteur plus grandes
- Adaptateur de fixation pour une installation conforme
- Fixations individuelles possibles

Notes

Remarque de sécurité

dans des réseaux mis à la terre

Données électriques

Données de référence selon	EN 60664		
Overvoltage category	III	III	II
Pollution degree	3	2	2
Tension de référence	-	-	450 V
Tension assignée de tenue aux chocs	-	-	4 kV
Courant de référence	-	-	41 A

Données d'approbation selon	UL 486C		
Use group	B	C	D
Tension de référence	-	600 V	-
Courant de référence	-	30 A	-

Données de raccordement

Nombre total des points de connexion	2
Nombre total des potentiels	1

Connection 1	
Technique de connexion	CAGE CLAMP®
Type d'actionnement	Levier
Matière plastique conducteur raccordable	Cuivre
Section nominale	6 mm ² / 10 AWG
Conducteur rigide	0,5 ... 6 mm ² / 20 ... 10 AWG
conducteurs semi-rigides	0,5 ... 6 mm ² / 20 ... 10 AWG
Conducteur souple	0,5 ... 6 mm ² / 20 ... 10 AWG
Longueur de dénudage	12 ... 14 mm / 0.47 ... 0.55 inch
Sens du câblage	Câblage latéral

Données géométriques

Largeur	16 mm / 0.63 inch
Hauteur	10,1 mm / 0.398 inch
Profondeur	21,1 mm / 0.831 inch

Données du matériau

Note (material data)	Information on material specifications can be found here
Couleur	transparent
Couleur de couvercle	transparent
Matière isolante	Polycarbonate (PC)
Classe d'inflammabilité selon UL94	V2
Charge calorifique	0,064 MJ
Couleur de l'élément de manipulation	orange
Poids	3 g

Conditions d'environnement

Température ambiante (fonctionnement)	+85 °C
Température d'utilisation continue	105 °C
Repérage T selon EN 60998	T85

Données commerciales

eCl@ss 10.0	27-14-11-04
eCl@ss 9.0	27-14-11-04
ETIM 8.0	EC000446
ETIM 7.0	EC000446
Unité d'emb. (SUE)	500 (50) pce(s)
Type d'emballage	Carton
Pays d'origine	CH
GTIN	4055143704168
Numéro du tarif douanier	85369010000

Conformité environnementale du produit

RoHS Compliance Status	Compliant, No Exemption
------------------------	-------------------------

Autorisations / certificats

Homologations générales



Approbation	Norme	Nom du certificat
CB DEKRA Certification B.V.	IEC 60998	NL-81003
cULus_Listed_667F Underwriters Laboratories Inc.	UL 486C	UL-CA-L69654
ENEC 05 DEKRA Certification B.V.	EN 60998	71-123784
UL_Listed_64KA UL International Germany GmbH	UL 467	E201573

Déclarations de conformité et de fabricant

Approbation	Norme	Nom du certificat
EU-Declaration of Conformity WAGO GmbH & Co. KG	-	-
UK-Declaration of Conformity WAGO GmbH & Co. KG	-	-

Homologations pour le secteur marine



Approbation	Norme	Nom du certificat
ABS American Bureau of Shipping	EN 60998	18-HG1755093-PDA
DNV GL Det Norske Veritas, Germanischer Lloyd	EN 60998	TAE000015T
LR Lloyds Register	EN 60998	LR22207029TA

Téléchargements

Conformité environnementale du produit

Recherche de conformité

Environmental Product
Compliance 221-612



Documentation

Texte complémentaire

221-612	19.02.2019	xml 3.47 KB	
221-612	23.01.2019	docx 15.62 KB	
ausschreiben.de 221-612			

Données CAD/CAE

Données CAD

2D/3D Models 221-612



Données CAE

EPLAN Data Portal
221-612



ZUKEN Portal 221-612



1 Produits correspondants

1.1 Accessoires en option

1.1.1 Accessoires généraux

1.1.1.1 Moisture protection



Réf.: 207-1431

Gelbox; Dérivation; pour conducteurs; avec gel; Série 221; max. 6 mm²-bornes; sans bornes de raccordement; Taille 1; gris



Réf.: 207-1432

Gelbox; Dérivation; pour conducteurs; avec gel; Série 221; max. 6 mm²-bornes; sans bornes de raccordement; Taille 2; gris



Réf.: 207-1433

Gelbox; Dérivation; pour conducteurs; avec gel; Série 221; max. 6 mm²-bornes; sans bornes de raccordement; Taille 3; gris

1.1.2 Adaptateur de montage

1.1.2.1 Matériel de montage



Réf.: 221-510/000-006

Adaptateur de fixation; Série 221 - 6 mm²; pour montage sur rail 35/montage par vis; bleu



Réf.: 221-510/000-053

Adaptateur de fixation; Série 221 - 6 mm²; pour montage sur rail 35/montage par vis; gris foncé-jaune



Réf.: 221-510

Adaptateur de fixation; Série 221 - 6 mm²; pour montage sur rail 35/montage par vis; orange

1.1.3 Contact de pontage

1.1.3.1 Contact de pontage



Réf.: 221-941/000-006

Contact de pontage; pour introduction du conducteur; 2 raccords; isolé; bleu

Réf.: 221-942/000-006

Contact de pontage; pour introduction du conducteur; 2 raccords; isolé; bleu

Réf.: 221-941

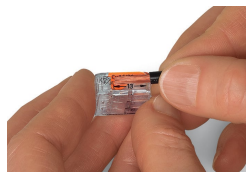
Contact de pontage; pour introduction du conducteur; 2 raccords; isolé; gris foncé

Réf.: 221-942

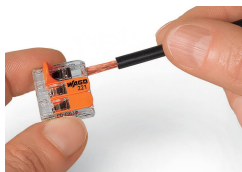
Contact de pontage; pour introduction du conducteur; 2 raccords; isolé; gris foncé

Indications de manipulation

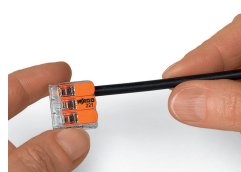
Raccorder le conducteur



Dénuder le conducteur à 12 ... 14 mm.

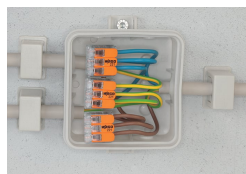


Raccordement du conducteur : ouvrir le point de connexion à l'aide du levier de manipulation et introduire le conducteur.



Remettre le levier dans sa position de repos.

Application



Câblage des conducteurs souples dans des boîtes d'installation.



Montage individuel de systèmes d'éclairage basse tension



Distribution d'éclairage dans les plafonniers



Connexion des luminaires suspendus dans les faux plafonds



Bornes à leviers pour tous types de conducteurs 6 mm², série 221