

Fiche technique | Référence: 286-312

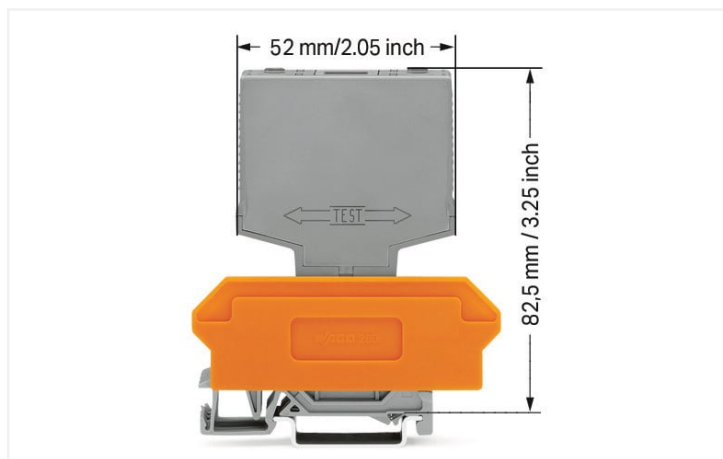
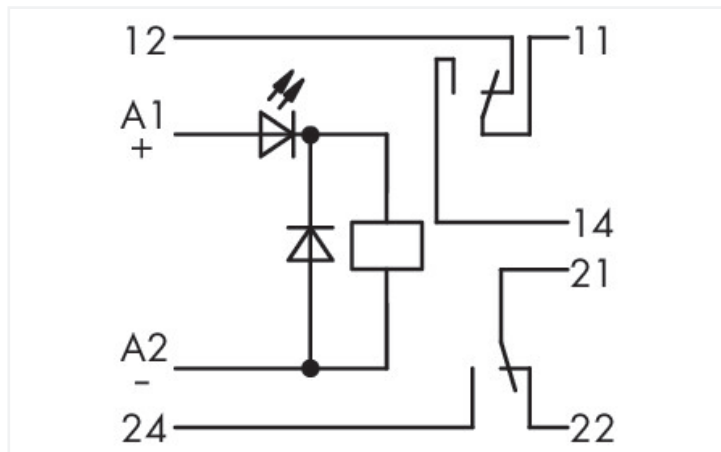
Module relais; Tension nominale d'entrée DC 24 V; 2 RT; Limitation courant constant 7 A; Indication d'état rouge; Largeur 20 mm; gris

<https://www.wago.com/286-312>



Couleur: ■ gris

Identique à la figure



Données techniques

Circuit de commande

Tension nominale d'entrée U_N	DC 24 V
Plage de tension d'entrée	$\pm 10\%$
Courant d'entrée nominal pour U_N	22 mA

Circuit de charge

Nombre relais RT/contacts inverseurs	2
Matériau du contact (Relais)	AgNi 0,15
Limite du courant permanent	7 A
Tension de commutation max.	AC 250 V
Pouvoir de coupure max. (ohmique)	AC 1750 VA
Temps de montée typ.	18 ms
Temps de retombée typ.	3 ms
Temps de rebond typ.	2 ms
Durée de vie électrique (N.O. ; charge ohmique ; 23 °C)	100 x 10 ³ manœuvres
Durée de vie, mécanique	30 x 10 ⁶ manœuvres

Signalisation

Indication d'état	LED rouge
-------------------	-----------

Sécurité & Protection

Tension de référence	250 V
Tension assignée de tenue aux chocs	4 kV
Degré de pollution	2
Rigidité diélectrique entre circuit de commande/de charge (AC, 1 min)	2 kV _{eff}
Rigidité diélectrique entre contacts ouverts (AC, 1 min)	1 kV _{eff}
Rigidité diélectrique entre contact/contact (AC, 1 min)	1,5 kV _{eff}
Indice de protection	IP20

Données géométriques

Largeur	20 mm / 0.787 inch
Hauteur à partir du niveau supérieur du rail	82,5 mm / 3.248 inch
Profondeur	52 mm / 2.047 inch

Données mécaniques

Type de montage	Module débrochable pour blocs de bornes de base
-----------------	---

Données du matériau

Couleur	gris
Charge calorifique	0,412 MJ
Poids	39,6 g

Conditions d'environnement

Température ambiante (en fonctionnement pour U _N)	-25 ... +40 °C
Température ambiante (stockage)	-25 ... +70 °C
Température d'utilisation	-25 ... +50 °C
Humidité relative	5 ... 85 % (condensation non admise)
Altitude d'utilisation max.	2000 m

Normes et spécifications

Normes/spécifications	EN 60664-1
-----------------------	------------

Données commerciales

eCl@ss 10.0	27-37-16-01
eCl@ss 9.0	27-37-16-01
ETIM 8.0	EC001437
ETIM 7.0	EC001437
Unité d'emb. (SUE)	10 (1) pce(s)
Type d'emballage	Carton
Pays d'origine	DE
GTIN	4045454427986
Numéro du tarif douanier	85364900990

Conformité environnementale du produit

CAS-No.	7439-92-1 79-94-7
REACH Candidate List Substance	2,2',6,6'-tetrabromo-4,4'-isopropylidenediphenol Lead
RoHS Compliance Status	Compliant,With Exemption
RoHS Exemption	7(a) 7(c)-I
SCIP notification number (Austria)	86f44f9f-82f0-41d6-a503-1729fec3d12a
SCIP notification number (Belgium)	30e73ea9-bf79-47c9-a626-fc7dd71d79ba
SCIP notification number (Bulgaria)	0d888b10-ba7a-4daf-ac6b-166d44106eec
SCIP notification number (Czech Republic)	9facc2a-6838-4858-a016-bcadfda0ed36
SCIP notification number (Denmark)	4b519ec2-d88f-4923-ba21-66526dab623c
SCIP notification number (Finland)	5cd13514-e0d7-479f-a4d5-ea086b01e171
SCIP notification number (France)	0f7b5fb5-bc85-40e4-9d2b-a3bf1f9b010f
SCIP notification number (Germany)	80af79bc-86fa-4967-8977-b6c49aa70477
SCIP notification number (Hungary)	cfda50cc-840a-4960-8d5f-af8605dd8d77
SCIP notification number (Italy)	18a7a23c-effd-473f-9622-fa1b516e1644
SCIP notification number (Netherlands)	d65ed1dd-f77b-4fd6-88f5-4048d144b645
SCIP notification number (Poland)	116def87-268a-4a2c-a4c1-035eef1217d1
SCIP notification number (Romania)	7f60db94-8363-4912-a302-fbfa4a2baa38
SCIP notification number (Sweden)	b388c426-10b0-42a5-ace5-18897e258763

Autorisations / certificats

Homologations générales



Approbation	Norme	Nom du certificat
EAC Brjansker Zertifizierungs- stelle	TP TC 004/2011	EAC RU C-DE.AM02. B.00122/19

Téléchargements

Conformité environnementale du produit

Recherche de conformité

Environmental Product
Compliance 286-312 [↓](#)

Documentation

Texte complémentaire

286-312	19.02.2019	xml 3.80 KB	↓
286-312	22.03.2018	doc 27.00 KB	↓

Dépliant instructions

pdf
1246.19 KB [↓](#)

Données CAD/CAE

Données CAD

2D/3D Models 286-312



Données CAE

WSCAD Universe
286-312

ZUKEN Portal 286-312



1 Produits correspondants

1.1 Accessoires en option

1.1.1 Bornes

1.1.1.1 Bloc de bornes de base



Réf.: 280-638

Bloc de bornes de base; 8 pôles; avec bornes pour 2 conducteurs; avec séparateur orange; Pour rail 35 x 15 et 35 x 7,5; 2,5 mm²; CAGE CLAMP®; 2,50 mm²; gris



Réf.: 280-628

Bloc de bornes de base; 8 pôles; avec bornes pour 4 conducteurs; avec séparateur orange; Pour rail 35 x 15 et 35 x 7,5; 2,5 mm²; CAGE CLAMP®; 2,50 mm²; gris



Réf.: 280-764

Bloc de bornes de base; 8 pôles; avec bornes pour 4 conducteurs; avec support de marquage avec; avec séparateur orange; Pour rail 35 x 15 et 35 x 7,5; 2,5 mm²; CAGE CLAMP®; 2,50 mm²; gris

1.1.2 Repérage

1.1.2.1 Étiquette de marquage

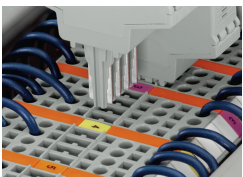


Réf.: 209-701

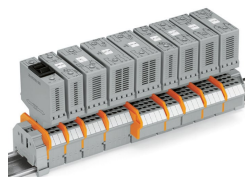
Carte de repérage WSB; en carte; non extensible; vierge; encliquetable; blanc

Indications de manipulation

Montage



Enfichage correct par dispositif détrompeur



Modules fonctionnels enfichables, au choix sur blocs de bornes de base à 2 ou 4 conducteurs

Repérage



Repérage avec le système de marquage multiple WMB

Tester



Tester le fonctionnement par simple contact protégé