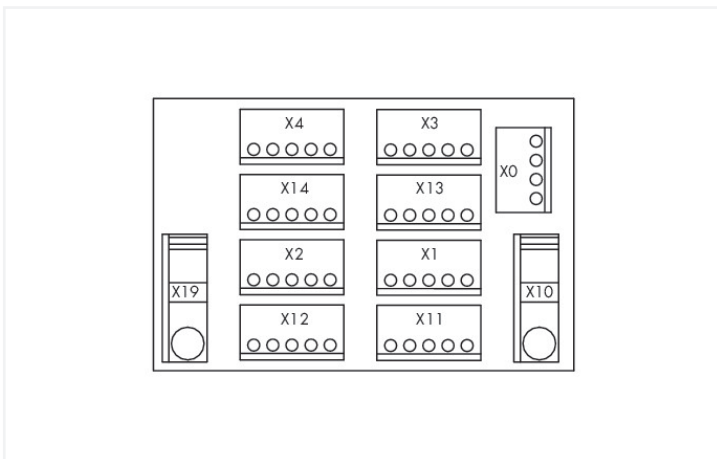
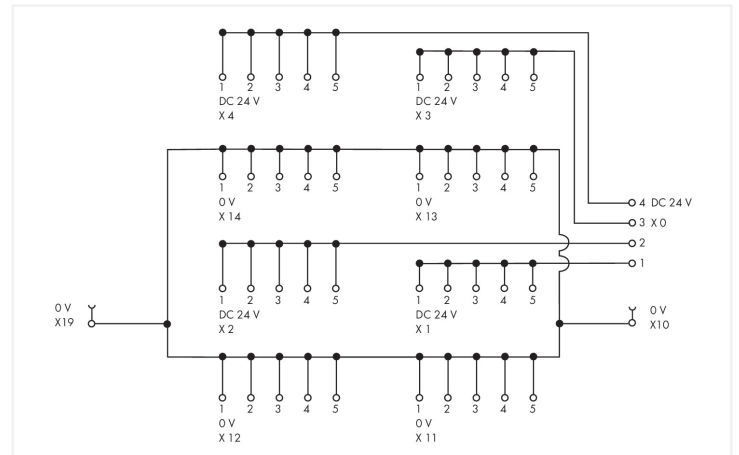
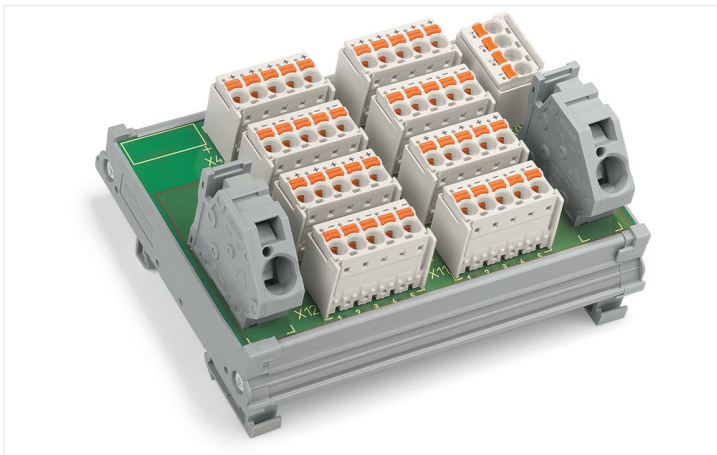


## Fiche technique | Référence: 288-870/000-030

Module pour distribution de potentiel; 4 potentiels; avec 6 points de serrage; avec 22 points de serrage masse

<https://www.wago.com/288-870/000-030>



### Caractéristiques :

- Utilisation par ex. avec disjoncteurs électroniques pour la distribution de 24 V et 0 V DC, pour remplacer des bornes sur rail
- Précâblage et séparation galvanique des trajets du courant possibles grâce aux connecteurs femelles enfichables picoMAX®
- Protection contre l'échange de connecteurs femelles grâce aux tiges de codage optimales 2092-1610
- Décharge de traction de câble par plaques de décharge de traction avec curseur de déverrouillage en option 2092-1601/002-000 ou 2092-1602/002-000
- Possibilité de pontage de l'alimentation 0V sur les modules adjacents avec peigne de pontage 745-682

### Données électriques

Tension de fonctionnement nominale	DC 24 V
Courant max. par connexion	10 A
Courant total max. par potentiel	10 A
Courant total 0 V max.	40 A

### Données de raccordement

Nombre total des potentiels	4
Nombre total des points de connexion	28
Type de connexion 1	Alimentation 0 V
Sens d'enfichage	45°
Technique de connexion	CAGE CLAMP®
Borne WAGO	WAGO Série 745
Conducteur rigide	0,2 ... 16 mm <sup>2</sup> / 24 ... 6 AWG
Conducteur souple	0,2 ... 16 mm <sup>2</sup> / 24 ... 6 AWG
Longueur de dénudage	12 ... 13 mm / 0.47 ... 0.51 inch
Type de connexion 2	Alimentation 24 V, points de connexion
Sens d'enfichage 2	45°
Technique de connexion 2	Push-in CAGE CLAMP®
Borne WAGO 2	<i>picoMAX</i> ® 5.0 (WAGO Série 2092)
Conducteur rigide 2	0,2 ... 2,5 mm <sup>2</sup> / 24 ... 12 AWG
Conducteur souple 2	0,2 ... 2,5 mm <sup>2</sup> / 24 ... 12 AWG
Longueur de dénudage 2	9 ... 10 mm / 0.35 ... 0.39 inch
Remarque (Section de conducteur)	12 AWG : THHN, THWN

### Données géométriques

Largeur	100 mm / 3.937 inch
Hauteur	85 mm / 3.346 inch
Prof. à partir du niveau supérieur du rail	49 mm / 1.929 inch

### Données mécaniques

Type de montage	Rail 35
En boîtier	Support de montage

### Données du matériau

Charge calorifique	2,329 MJ
Poids	140,4 g

### Conditions d'environnement

Température ambiante (fonctionnement)	-25 ... +70 °C (sans condensation)
Température ambiante (stockage)	-40 ... +85 °C

### Données commerciales

eCl@ss 10.0	27-14-11-52
eCl@ss 9.0	27-14-11-52
ETIM 8.0	EC002780
ETIM 7.0	EC002780
Unité d'emb. (SUE)	1 pce(s)
Type d'emballage	Carton
Pays d'origine	DE
GTIN	4055143107662
Numéro du tarif douanier	85369010000

## Conformité environnementale du produit

RoHS Compliance Status

Compliant, No Exemption

## Téléchargements

### Conformité environnementale du produit

#### Recherche de conformité

Environmental Product  
Compliance  
288-870/000-030



## Documentation

### Texte complémentaire

Document	Date	Type	Taille	Download
288-870/000-030	19.02.2019	xml	4.92 KB	
288-870/000-030	02.01.2017	doc	30.00 KB	

### Dépliant instructions

pdf  
1246.19 KB



## Données CAD/CAE

### Données CAD

2D/3D Models  
288-870/000-030



### Données CAE

EPLAN Data Portal  
288-870/000-030



ZUKEN Portal  
288-870/000-030



## 1 Produits correspondants

### 1.1 Accessoires en option

#### 1.1.2 Contact de pontage

##### 1.1.2.1 Contact de pontage



Réf.: [745-682](#)

Contact de pontage; 2 raccords; blank;  
couleurs argent

#### 1.1.3 Décharge de traction

##### 1.1.3.1 Plaque de décharge de traction



Réf.: [2092-1601/002-000](#)

P. déch. de tract. av. curs. de déverr.; pour  
connecteurs femelles et mâles; en deux  
pièces; Pas 5 mm; de 3 à 4 pôles; gris clair



Réf.: [2092-1602/002-000](#)

P. déch. de tract. av. curs. de déverr.; pour  
connecteurs femelles et mâles; en deux  
pièces; Pas 5 mm; gris clair

## 1.1.4 Outil

### 1.1.4.1 Codage



**Réf.: 2092-1610**

Support de détrompeurs pour codage; orange

### 1.1.4.2 Outils de manipulation



**Réf.: 210-720**

Outil de manipulation; Lame 3,5 x 0,5 mm; avec tige partiellement isolée; multicolore



**Réf.: 210-721**

Outil de manipulation; Lame 5,5 x 0,8 mm; avec tige partiellement isolée; multicolore

## 1.1.5 Repérage

### 1.1.5.1 Bandes de repérage



**Réf.: 709-196**

Bandes de marquage; pour imprimante Laser; translucide



**Réf.: 210-831**

Bandes de marquage; sur rouleau; Largeur 2,3 mm; vierge; autocollant; blanc



**Réf.: 210-832**

Bandes de marquage; sur rouleau; Largeur 3 mm; vierge; autocollant; blanc



**Réf.: 709-178**

Bandes de marquage; sur rouleau; Largeur 7,5 mm; non extensible; vierge; encliquetable; blanc



**Réf.: 709-177**

Bandes de marquage; sur rouleau; Largeur 7,5 mm; non extensible; vierge; encliquetable; translucide

### 1.1.5.2 Étiquette de marquage



**Réf.: 248-501**

Carte de repérage mini WSB; en carte; non extensible; vierge; encliquetable; blanc



**Réf.: 793-5501**

Carte de repérage WMB; en carte; largeur des bornes 5 - 17,5 mm; extensible 5 - 5,2 MM; vierge; encliquetable; blanc



**Réf.: 793-501**

Carte de repérage WMB; en carte; non extensible; vierge; encliquetable; blanc



**Réf.: 2009-145**

Mini-WSB Inline; pour Smart Printer; 1700 pièces sur rouleau; extensible 5 - 5,2 MM; vierge; encliquetable; blanc



**Réf.: 2009-115**

WMB-Inline; pour Smart Printer; 1500 pièces sur rouleau; extensible 5 - 5,2 MM; vierge; encliquetable; blanc