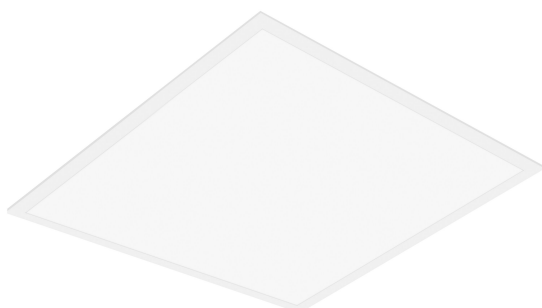


FICHE PRODUIT

PL COMP 600 V 33W 830

PANEL COMPACT 600 | Panels encastrés carrés, pour systèmes de plafond 600 x 600 mm



Zones d'application

- Remplacement direct des luminaires avec lampes fluorescentes
- Bureaux, salles de conférence
- Zones d'accueil, couloirs, ascenseurs
- Convient aux systèmes encastrés avec une grille de dimensions 600 x 600 mm

Avantages du produit

- Faible scintillement grâce à un ballast électronique spécial
- Économies d'énergie grâce à l'efficacité du système allant jusqu'à 110 lm/W
- External driver with an optional 3-pole through-wiring feature
- Versions avec alimentation DALI disponibles
- Garantie de 5 ans

Caractéristiques du produit

- Cadre en aluminium extrudé
- Diffuseur en polystyrène
- Durée de vie (L80 / B10) : jusqu'à 50 000 h (à 25 ° C)



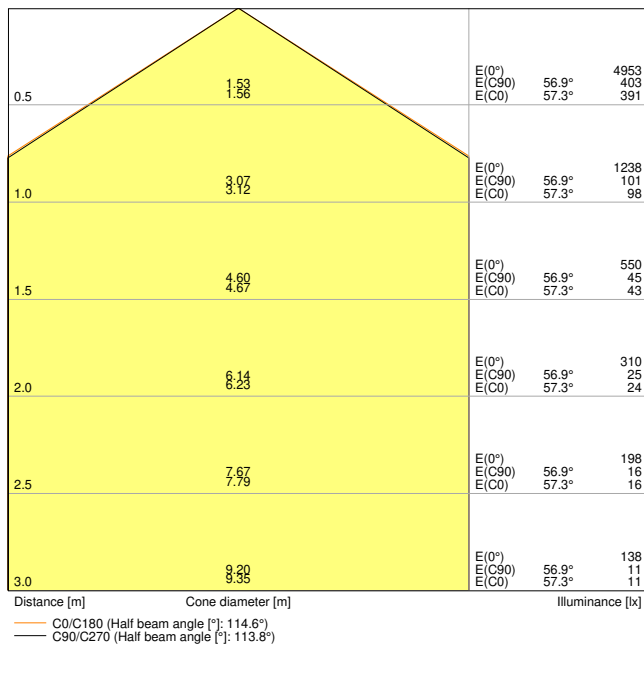
DONNÉES TECHNIQUES

DONNÉES ÉLECTRIQUES

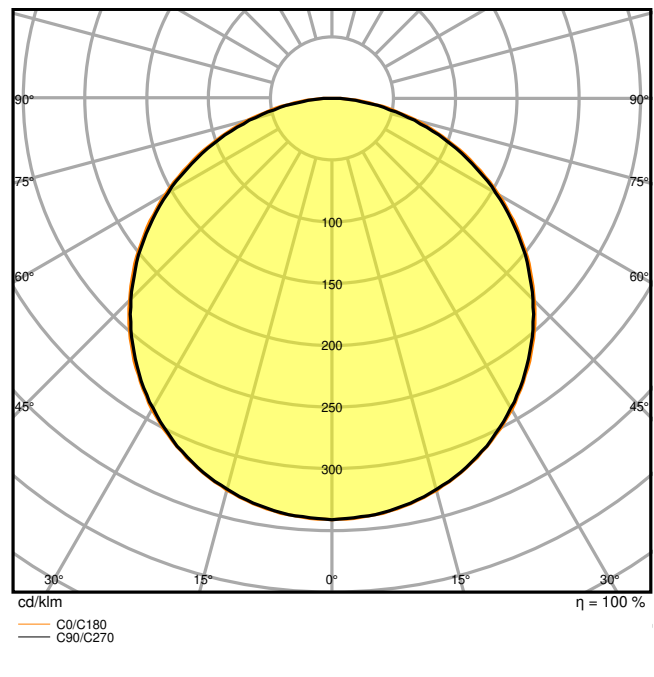
Puissance nominale	33,00 W
Tension nominale	220...240 V
Fréquence du réseau	50...60 Hz
Intensité nominale	150,000 mA
Courant d'appel	12,3 A
Durée courant appel T sub h50 / sub	52 µs
Max. number of luminaires per miniature circuit breaker B16	61
Max. de luminaires par disjoncteur C10 A	48
nombre max. de luminaires par disjoncteur C16	78
Facteur de puissance λ	> 0,90
Distorsion harmonique totale	< 10 %
Classe de protection	II
Mode d'opération	Pilote LED externe

Données photométriques

Flux lumineux	3630 lm
Efficacité lumineuse	110 lm/W
Temp. de couleur	3000 K
Teinte de couleur (désignation)	Blanc chaud
Ra Indice de rendu des couleurs	> 80
Ecart-type de correspondance de couleur	≤5 sdc _m
Sans scintillement	Oui
Indice du papillotement (PstLM)	<1
Indice de l'effet stroboscopique (SVM)	< 0.4
Groupe de sécurité photobiologique EN62778	RG0
Angle de rayonnement	120 °



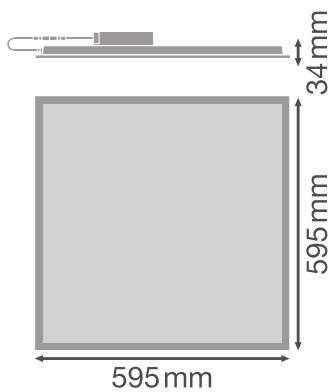
LDC typ cone



LDC typ polar

DIMENSIONS ET POIDS

Longueur	595,00 mm
Largeur	595,00 mm
Hauteur	32,00 mm
Poids du produit	1543,00 g



Matériau & couleurs

Couleur du produit	Blanc
Couleur du teinte	Blanc
Matériau de corps	Aluminium
Matériau de fermeture	Polystyrène (PS)
Matière de la surface émettrice.	Polystyrene
Test au fil incand. selon CEI 60695-2-12	650 °C
Teneur en mercure	0.0 mg

APPLICATION & MONTAGE

Plage de température ambiante	-10...+45 °C
Plage de température de stockage	-20...+70 °C
Type de connexion	Screwless terminal, 2-Pole (L, N)
Type de protection	IP40/IP20
Indice de protec. IK (résist. aux [PIM])	IK02
Gradable	Non
Montage	Recessed/Suspended/Surface
Emplacement montage	Plafond
Application	intérieur
Longueur d'encastrement	575 mm
Largeur de montage	575 mm
Profondeur d'encastrement	50,0 mm
Orientable	Non
Module LED remplaçable	Non remplaçable
Avec source de lumière	Oui

Durée de vie

Durée de vie L70/B50 @ 25 °C	70000 h ¹⁾
Durée de vie L80/B10 @ 25 °C	50000 h ¹⁾
Durée de vie L90/B10 @ 25 °C	40000 h
Nombre de cycles de commutation	50000

¹⁾ t[h]: L70 / B50 @ 25 °C (Ta), t[h]: L80 / B10 @ 25 °C (Ta), t[h]: L90 / B10 @ 25 °C (Ta)

Alimentation

Courant de sortie	700 mA
Alimentation électronique - Courant d'ondulation de sortie	< 7 %

Alimentation électronique - Longueur	116.7 mm
Alimentation électronique - Largeur	49.9 mm
Hauteur - alimentation électronique	27 mm
Alimentation recommandée	LEDV DR DALI-P-44/220-240/1050

CERTIFICATS ET NORMES

Normes	CE / CB / TÜV / UKCA / EAC
Température de surface limitée	Non
Résistance aux chocs de balle	Non

ÉQUIPEMENT / ACCESSOIRES

- Accessoires pour plusieurs options de montage disponibles
- Câble de sécurité pour luminaire fourni
- Supports de sécurité préinstallés
- Ballast externe inclus
- Convient pour une utilisation avec une boîte de conversion d'urgence séparée

TÉLÉCHARGEMENTS

Documents et certificats



User instruction



Addon Technical Information



Packaging insert



Declarations Of Conformity CE



Declarations Of Conformity UKCA

Photométrie et fichiers pour études d'éclairage



IES file (IES)



LDT file (Eulumdat)



ULD file (DIALux)

Photométrie et fichiers pour études d'éclairage



ROLF file (RELUX)



UGR file (UGR table)



LDC typ cone



LDC typ polar

Fichiers CAD/BIM



BIM_Revit_3D



CAD_STEP_3D

Textes pour appels d'offres



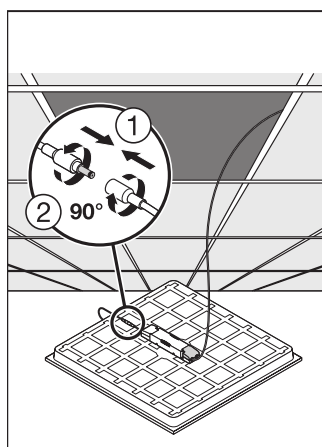
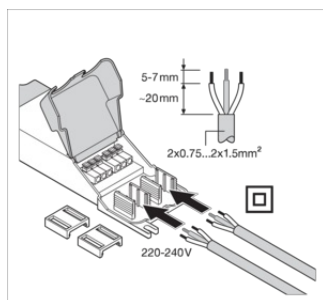
Offres

DONNÉES LOGISTIQUES

Code produit	Unité d'emballage (Pièces/Unité)	Dimensions (longueur x largeur x hauteur)	Poids approximatif	Volume
4099854017742	Etui carton fermé 1	602 mm x 37 mm x 662 mm	1973.00 g	14.75 dm ³
4099854017759	Carton de regroupement 4	677 mm x 164 mm x 628 mm	8802.00 g	69.73 dm ³

Le code produit mentionné décrit la petite quantité d'unité qui peut être commandée. Une unité peut contenir un ou plusieurs produits. Lorsque vous passez la commande, merci de bien vouloir entrer une unité ou un multiple d'une unité.

DÉTAILS COMPLÉMENTAIRES



Références / Liens

- Plus d'informations sur la garantie sous www.ledvance.fr/garantie

AVERTISSEMENT

Sous réserve de modifications. Sauf erreur ou omission. Veuillez à toujours utiliser la version la plus récente.