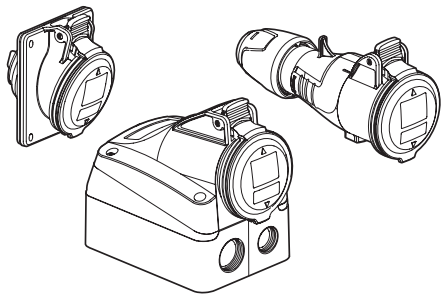


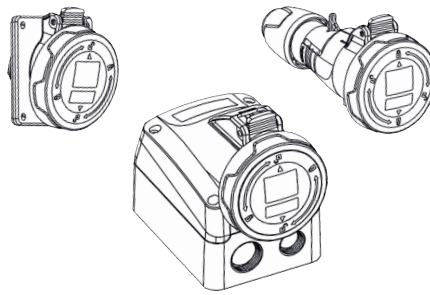
Fiches, prises mobiles, socles de tableau, socles saillie, P17 Tempra Pro IP 44 et 66/67 basse tension

Référence(s) : 5 551 01/02/04/05/06/07/08/09/10/12/13/21/22/24/25/ 26/27/28/29/30/32/33/51/52/54/55/56/57/58/59/60/62/63/81/84/85/86/88/89/90/92/93 - 5 552 11/14/15/16/17/18/19/20/22/23/31/34/35/36/37/38/39/40/42/43/51/54/55/56/57/58/59/60/62/63/81/84/85/86/88/89/90/92/93 - 5 553 01/04/05/06/08/09/12/21/24/25/26/28/29/32/51/54/55/56/58/59/62/81/84/85/86/88/89/92 - 5 554 14/15/16/18/19/21/22/31/34/35/36/38/39/41/42/43/51/54/55/56/58/59/62/63/81/84/85/86/88/89/91/92

IP44



IP66/67



SOMMAIRE

Page

1. Caractéristiques générales.....	1
2. Utilisation.....	1
3. Gamme/Tableau équivalences.....	1
4. Dimensions.....	3
5. Caractéristiques techniques.....	6
6. Mise en oeuvre.....	7
7. Raccordement.....	9
8. Normes - décret.....	10
9. Accessoires.....	10

1. CARACTERISTIQUES GENERALES

- IP 44 et IP 66/67 de 16 à 32 A
- Matière : PA6 RAL 7042
- IK 09

Les socles saillies et les prises mobiles sont destinés à la mise à disposition du courant.
Les fiches sont destinées à équiper des matériels électriques portatifs ou mobiles (ex. : baladeuse, compresseur, poste à souder, etc...)
Connectées à une prise mobile, elles forment à elles deux un prolongateur.

2. UTILISATION

A. Socles de tableau et socles saillie

- Connexion par vis imperdables
- Vis 5,5 mixte à tête PZ2 (tournevis plat 5,5 ou cruciforme)
- Inclinaison :
 - 15° pour les socles de tableau
 - 5 ou 25° pour les socles saillie
- Support de contacts amovible pour les socles saillie.
- Sur socle saillie, 4 entrées operculées latérales taraudées pour montage PE ISO.

B. Fiches et prises mobiles

- Connexion par vis imperdables
- Vis 5,5 mixte à tête PZ2 (tournevis plat 5,5 ou cruciforme)
- Fermeture du produit sans vis par quart de tour et verrouillage (livré non verrouillé) par lamelle métallique
- Presse étoupe intégré avec griffes d'amarrage
- Etanchéité automatique lors de l'introduction du câble
- Amarrage du câble par simple serrage du presse étoupe
- Imperdabilité du presse étoupe
- Nombre d'ouvertures/fermetures testées : 30

2. UTILISATION (SUITE)

Facilité et rapidité de câblage

Etanchéité automatique lors de l'introduction du câble



Fermeture sans vis par quart de tour et verrouillage par lamelle métallique

3. GAMME/TABLEAU EQUIVALENCES

Fiche droite 16 A



	Désignation	IP 44			IP 66/67	
		P17 Tempra Pro IP 44	P17 Tempra IP 44	P17 Sherpa IP 44	P17 Tempra Pro IP 66/67	P17 Tempra IP 66/67
100/130 V	2 P+T	5 551 21	0 574 21	0 574 31	5 553 21	0 563 00
	3 P+T	5 551 22	0 574 22			
200/250 V	2 P+T	5 551 24	0 574 24	0 574 34	5 553 24	0 563 03
	3 P+T	5 551 25	0 574 25		5 553 25	0 563 04
	4 P+T	5 551 26	0 574 26		5 553 26	0 563 05
	2 P+T	5 551 27	0 574 27			
380/415 V	3 P+T	5 551 28	0 574 28	0 574 38	5 553 28	0 563 07
	4 P+T	5 551 29	0 574 29	0 574 39	5 553 29	0 563 08
440/460 V	3 P+T	5 551 30	6 573 07			
480/500 V	3 P+T	5 551 32	0 563 59		5 553 32	
	4 P+T	5 551 33	0 563 60			

Fiches, prises mobiles, socles de tableau, socles saillie, P17 Tempra Pro IP 44 et 66/67 basse tension


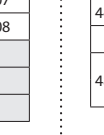
Référence(s) : 5 551 01/02/04/05/06/07/08/09/10/12/13/21/22/24/25/ 26/27/28/29/30/32/33/51/52/54/55/56/57/58/59/60/62/63/81/84/85/86/88/89/90/92/93 - 5 552 11/14/15/16/17/18/19/20/22/23/31/34/35/36/37/38/39/40/42/43/51/54/55/56/57/58/59/60/62/63/81/84/85/86/88/89/90/92/93 - 5 553 01/04/05/06/08/09/12/21/24/25/26/28/29/32/51/54/55/56/58/59/62/81/84/85/86/88/89/92 - 5 554 14/15/16/18/19/21/22/31/34/35/36/38/39/41/42/43/51/54/55/56/58/59/62/63/81/84/85/86/88/89/91/92

3. GAMME/TABLEAU EQUIVALENCES (SUITE)


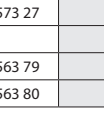
Prise mobile 16 A

		IP 44			IP 66/67	
						
	Désignation	P17 Tempra Pro IP44	P17 Tempra IP44	P17 Sherpa IP44	P17 Tempra Pro IP 66/67	P17 Tempra IP 66/67
100/130 V	2 P+T	5 551 01	0 575 01	0 575 11	5 553 01	0 562 00
	3 P+T	5 551 02	0 575 02			
200/250 V	2 P+T	5 551 04	0 575 04	0 575 14	5 553 04	0 562 03
	3 P+T	5 551 05	0 575 05		5 553 05	0 562 04
	4 P+T	5 551 06	0 575 06		5 553 06	0 562 05
380/415 V	2 P+T	5 551 07	0 575 07			
	3 P+T	5 551 08	0 575 08	0 575 18	5 553 08	0 562 07
	4 P+T	5 551 09	0 575 09	0 575 19	5 553 09	0 562 08
440/460 V	3 P+T	5 551 10	6 574 07			
480/500 V	3 P+T	5 551 12	0 562 59		5 553 12	
	4 P+T	5 551 13	0 562 60			


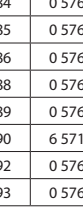
Socle saillie 16 A

		IP 44			IP 66/67	
						
	Désignation	P17 Tempra Pro IP44	P17 Tempra IP44	P17 Sherpa IP44	P17 Tempra Pro IP 66/67	P17 Tempra IP 66/67
100/130 V	2 P+T	5 551 51	0 553 50	0 555 50	5 553 01	0 553 00
	3 P+T	5 551 52	0 553 51			
200/250 V	2 P+T	5 551 54	0 553 53	0 555 53	5 553 54	0 553 03
	3 P+T	5 551 55	0 553 54		5 553 55	0 553 04
	4 P+T	5 551 56	0 553 55		5 553 56	0 553 05
380/415 V	2 P+T	5 551 57	0 553 56			
	3 P+T	5 551 58	0 553 57	0 555 57	5 553 58	0 553 07
440/460 V	4 P+T	5 551 59	0 553 58	0 555 58	5 553 59	0 553 08
	3 P+T	5 551 60	6 572 07			
480/500 V	3 P+T	5 551 62	0 553 59		5 553 62	
	4 P+T	5 551 63	0 553 60			


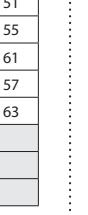
Socle tableau 16 A

		IP 44			IP 66/67	
						
	Désignation	P17 Tempra Pro IP44	P17 Tempra IP44	P17 Sherpa IP44	P17 Tempra Pro IP 66/67	P17 Tempra IP 66/67
100/130 V	2 P+T	5 551 81	0 576 10		5 553 81	0 576 50
	2 P+T	5 551 84	0 576 11		5 553 84	0 576 51
200/250 V	3 P+T	5 551 85	0 576 15		5 553 85	0 576 55
	4 P+T	5 551 86	0 576 21		5 553 86	0 576 61
380/415 V	3 P+T	5 551 88	0 576 17		5 553 88	0 576 57
	4 P+T	5 551 89	0 576 23		5 553 89	0 576 63
440/460 V	3 P+T	5 551 90	6 571 07			
480/500 V	3 P+T	5 551 92	0 576 19		5 553 92	
	4 P+T	5 551 93	0 576 25			


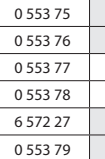
Fiche droite 32 A

		IP 44			IP 66/67	
						
	Désignation	P17 Tempra Pro IP44	P17 Tempra IP44	P17 Sherpa IP44	P17 Tempra Pro IP 66/67	P17 Tempra IP 66/67
100/130 V	2 P+T	5 552 31	0 581 21		5 554 31	0 563 20
	2 P+T	5 552 34	0 581 24	0 581 34	5 554 34	0 563 23
200/250 V	3 P+T	5 552 35	0 581 25		5 554 35	0 563 24
	4 P+T	5 552 36	0 581 26		5 554 36	0 563 25
380/415 V	2 P+T	5 552 37	0 581 27			
	3 P+T	5 552 38	0 581 28	0 581 38	5 554 38	0 563 27
440/460 V	4 P+T	5 552 39	0 581 29	0 581 39	5 554 39	0 563 28
	3 P+T	5 552 40	6 573 27			
440 V	3 P+T				5 554 41	6 571 26
480/500 V	3 P+T	5 552 42	0 563 79		5 554 42	
	4 P+T	5 552 43	0 563 80		5 554 43	

Prise mobile 32 A

		IP 44			IP 66/67	
						
	Désignation	P17 Tempra Pro IP44	P17 Tempra IP44	P17 Sherpa IP44	P17 Tempra Pro IP 66/67	P17 Tempra IP 66/67
100/130 V	2 P+T	5 552 11	0 582 01			
	2 P+T	5 552 14	0 582 04	0 582 14	5 554 14	0 562 23
200/250 V	3 P+T	5 552 15	0 582 05		5 554 15	0 562 24
	4 P+T	5 552 16	0 582 06		5 554 16	0 562 25
380/415 V	2 P+T	5 552 17	0 582 07			
	3 P+T	5 552 18	0 582 08	0 582 18	5 554 18	0 562 27
440/460 V	4 P+T	5 552 19	0 582 09	0 582 19	5 554 19	0 562 28
	3 P+T	5 552 20	6 574 27			
440 V	3 P+T				5 554 21	6 571 46
480/500 V	3 P+T	5 552 22	0 562 79		5 554 22	
	4 P+T	5 552 23	0 562 80			

Socle saillie 32 A



		IP 44			IP 66/67	
						
	Désignation	P17 Tempra Pro IP44	P17 Tempra IP44	P17 Sherpa IP44	P17 Tempra Pro IP 66/67	P17 Tempra IP 66/67
100/130 V	2 P+T	5 552 51	0 553 70		5 554 51	0 553 20
	2 P+T	5 552 54	0 553 73	0 555 73	5 554 54	0 553 23
200/250 V	3 P+T	5 552 55	0 553 74		5 554 55	0 553 24
	4 P+T	5 552 56	0 553 75		5 554 56	0 553 25
380/415 V	2 P+T	5 552 57	0 553 76			
	3 P+T	5 552 58	0 553 77	0 555 77	5 554 58	0 553 27
440/460 V	4 P+T	5 552 59	0 553 78	0 555 78	5 554 59	0 553 28
	3 P+T	5 552 60	6 572 27			
480/500 V	3 P+T	5 552 62	0 553 79		5 554 62	
	4 P+T	5 552 63	0 553 80		5 554 63	

Fiches, prises mobiles, socles de tableau, socles saillie, P17 Tempra Pro IP 44 et 66/67 basse tension

Référence(s) : 5 551 01/02/04/05/06/07/08/09/10/12/13/21/22/24/25/ 26/27/28/29/30/32/33/51/52/54/55/56/57/58/59/60/62/63/81/84/85/86/88/89/90/92/93 - 5 552 11/14/15/16/17/18/19/20/22/23/31/34/35/36/37/38/39/40/42/43/51/54/55/56/57/58/59/60/62/63/81/84/85/86/88/89/90/92/93 - 5 553 01/04/05/06/08/09/12/21/24/25/26/28/29/32/51/54/55/56/58/59/62/81/84/85/86/88/89/92 - 5 554 14/15/16/18/19/21/22/31/34/35/36/38/39/41/42/43/51/54/55/56/58/59/62/63/81/84/85/86/88/89/91/92

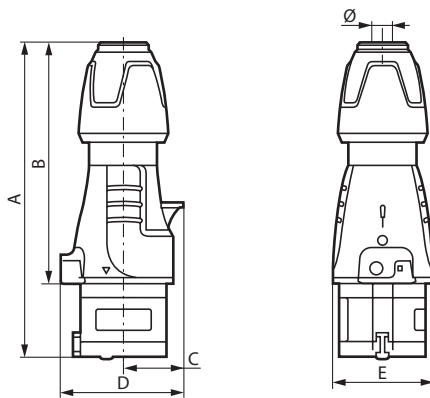
3. GAMME/TABLEAU EQUIVALENCES (SUITE)

Socle tableau 32 A

		IP44			IP66/67	
						
	Désignation	P17 Tempra Pro IP44	P17 Tempra IP44	P17 Sherpa IP44	P17 Tempra Pro IP 66/67	P17 Tempra IP 66/67
100/130 V	2 P+T	5 552 81	0 576 08		5 554 81	0 576 48
	2 P+T	5 552 84	0 576 12		5 554 84	0 576 52
200/250 V	3 P+T	5 552 85	0 576 16		5 554 85	0 576 56
	4 P+T	5 552 86	0 576 22		5 554 86	0 576 62
380/415 V	3 P+T	5 552 88	0 576 18		5 554 88	0 576 58
	4 P+T	5 552 89	0 576 24		5 554 89	0 576 64
440/460 V	3 P+T	5 552 90	6 571 27			
	440 V	3 P+T			5 554 91	6 571 16
480/500 V	3 P+T	5 552 92	0 576 20		5 554 92	
	4 P+T	5 552 93	0 576 26			

4. DIMENSIONS

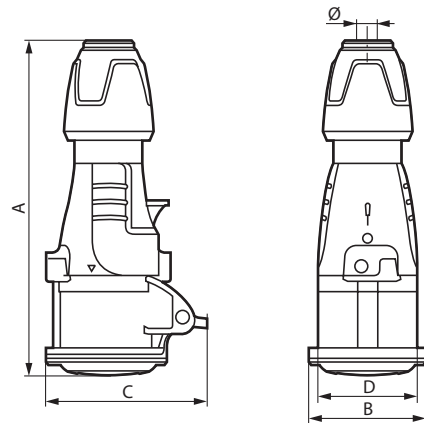
Fiches droites 16/32 A IP 44



	A	B	C	D	E	Ø
BT 16 A						
2 P+T	146 à 157	109,5 à 120,5	30	61	50	6,5 à 14
3 P+T	146 à 157	109,5 à 120,5	34	67	55	7,10 à 15,5
3 P+N+T	163 à 176	126,5 à 139,5	38	76	65	8 à 20
BT 32 A						
2 P+T	172 à 185	127 à 140	40	78	65	8 à 20
3 P+T	172 à 185	127 à 140	40	78	65	8 à 20
3 P+N+T	179 à 189	133 à 143	45	86	71	11,9 à 22,2

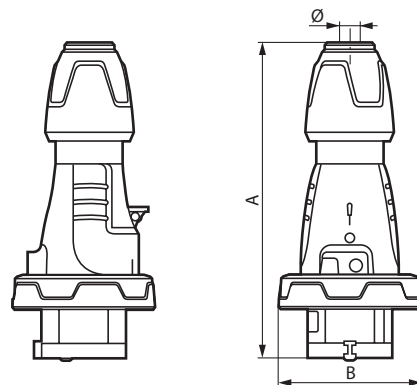
4. DIMENSIONS (SUITE)

Prises mobiles 16/32 A IP 44



	A	B	C	D	Ø
BT 16 A					
2 P+T	156 à 167	59	81	50	6,5 à 14
3 P+T	157 à 168	65	88	55	7,10 à 15,5
3 P+N+T	175 à 188	72	94	65	8 à 20
BT 32 A					
2 P+T	184 à 197	73	99	65	8 à 20
3 P+T	184 à 197	73,5	99	65	8 à 20
3 P+N+T	190 à 203	79,5	105	71	11,9 à 22,2

Fiches droites 16/32 A IP 66/67



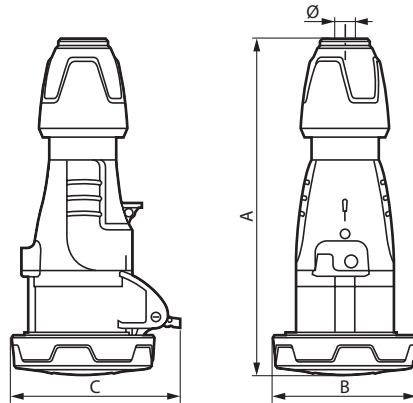
	A	B	Ø
BT 16 A			
2 P+T	146 à 157	72,5	6,5 à 14
3 P+T	146 à 157	80,5	7,10 à 15,5
3 P+N+T	163 à 176	89	8 à 20
BT 32 A			
2 P+T	172 à 185	93	8 à 20
3 P+T	172 à 185	93	8 à 20
3 P+N+T	179 à 189	100	11,9 à 22,2

Fiches, prises mobiles, socles de tableau, socles saillie, P17 Tempra Pro IP 44 et 66/67 basse tension

Référence(s) : 5 551 01/02/04/05/06/07/08/09/10/12/13/21/22/24/25/ 26/27/28/29/30/32/33/51/52/54/55/56/57/58/59/60/62/63/81/84/85/86/88/89/90/92/93 - 5 552 11/14/15/16/17/18/19/20/22/23/31/34/35/36/37/38/39/40/42/43/51/54/55/56/57/58/59/60/62/63/81/84/85/86/88/89/90/92/93 - 5 553 01/04/05/06/08/09/12/21/24/25/26/28/29/32/51/54/55/56/58/59/62/81/84/85/86/88/89/92 - 5 554 14/15/16/18/19/21/22/31/34/35/36/38/39/41/42/43/51/54/55/56/58/59/62/63/81/84/85/86/88/89/91/92

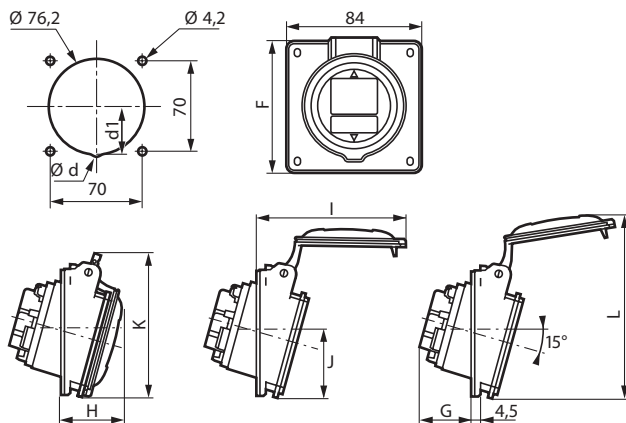
4. DIMENSIONS (SUITE)

Prises mobiles 16/32 A IP 66/67



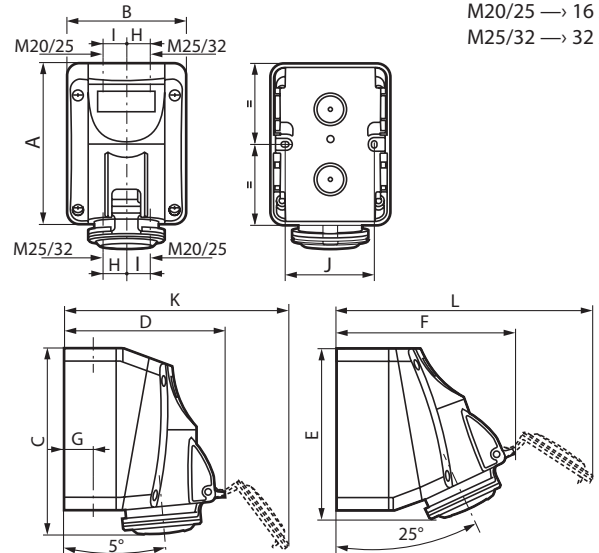
	A	B	C	Ø
BT 16 A				
2 P+T	159 à 170	72,5	86	6,5 à 14
3 P+T	159 à 170	80,5	93	7,10 à 15,5
3 P+N+T	179 à 190	89	100	8 à 20
BT 32 A				
2 P+T	187 à 200	93	104	8 à 20
3 P+T	187 à 200	93	104	8 à 20
3 P+N+T	192 à 205	100	110,5	11,9 à 22,2

Socles de tableau IP 44 à entraxes unifiés



	Ød	d1	F	G	H	I	J	K	L
BT 16 A									
2 P+T	-	-	84	33,5	37,5	85	42	88,5	112,5
3 P+T	-	-	84	35,5	38,5	93	42	91,5	118,5
3 P+N+T	-	-	84	36,5	39,5	100	43,3	97	123,5
BT 32 A									
2 P+T	-	-	94	41,5	45,5	110	47	102	131
3 P+T	-	-	94	41,5	45,5	110	47	102	131
3 P+N+T	8	36	94	42,5	46,5	117	47	107,5	138

Socles saillie 16/32 A IP 44



M20/25 → 16 A
M25/32 → 32 A

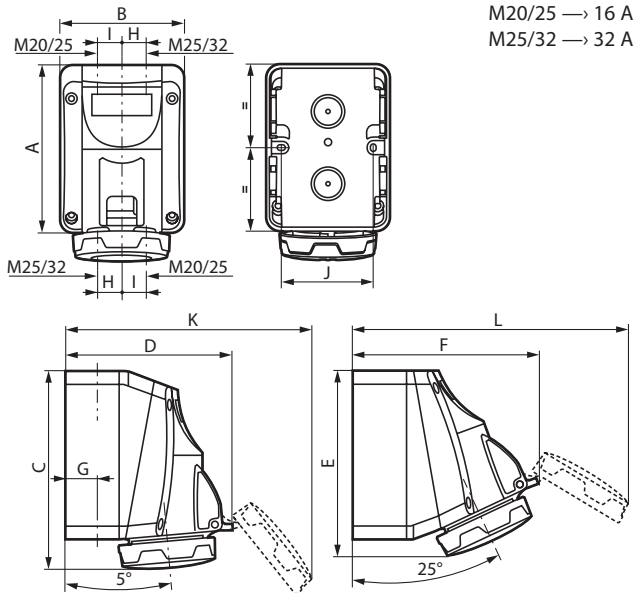
	A	B	C	D	E	F	G	H	I	J	K	L
BT 16 A												
2 P+T	125	93	147	126	138	139	22	17	20	70	176	195
3 P+T	125	93	147	134	138	147	22	17	20	70	190	210
3 P+N+T	125	93	147	140	138	153	22	17	20	70	201	221
BT 32 A												
2 P+T	150	113	174	156	163	172	28	22	26	90	220	245
3 P+T	150	113	174	156	163	172	28	22	26	90	220	245
3 P+N+T	150	113	174	162	163	177	28	22	26	90	230	256

Fiches, prises mobiles, socles de tableau, socles saillie, P17 Tempra Pro IP 44 et 66/67 basse tension

Référence(s) : 5 551 01/02/04/05/06/07/08/09/10/12/13/21/22/24/25/ 26/27/28/29/30/32/33/51/52/54/55/56/57/58/59/60/62/63/81/84/85/86/88/89/90/92/93 - 5 552 11/14/15/16/17/18/19/20/22/23/31/34/35/36/37/38/39/40/42/43/51/54/55/56/57/58/59/60/62/63/81/84/85/86/88/89/90/92/93 - 5 553 01/04/05/06/08/09/12/21/24/25/26/28/29/32/51/54/55/56/58/59/62/81/84/85/86/88/89/92 - 5 554 14/15/16/18/19/21/22/31/34/35/36/38/39/41/42/43/51/54/55/56/58/59/62/63/81/84/85/86/88/89/91/92

4. DIMENSIONS (SUITE)

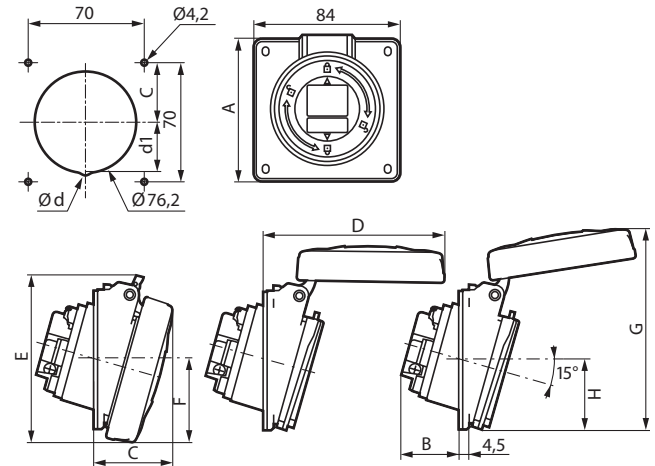
Socles saillie IP 66/67



M20/25 → 16 A
M25/32 → 32 A

	A	B	C	D	E	F	G	H	I	J	K	L
BT 16 A												
2 P+T	125	93	144	125	131	137	22	17	20	70	178	200
3 P+T	125	93	144	133	131	145	22	17	20	70	194	215
3 P+N+T	125	93	144	139	131	150	22	17	20	70	205	227
BT 32 A												
2 P+T	150	113	171	155	156	170	28	22	26	90	224	250
3 P+T	150	113	171	161	156	175	28	22	26	90	231	260

Socles de tableau IP 66/67



	Ød	d1	A	B	C	D	E	F	G	H
BT 16 A										
2 P+T	-	-	84	33,5	42	94	88	42,5	114	42
3 P+T	-	-	84	35,5	43	101	94,5	46	118	42
3 P+N+T	-	-	84	36,5	44	108,5	101	50	123	42,5
BT 32 A										
2 P+T	-	-	94	41,5	50,5	118	105,5	54,5	129,5	47,5
3 P+N+T	8	36	94	42,5	51,5	124,5	112	57,5	137	51

**Fiches, prises mobiles,
socles de tableau, socles saillie,
P17 Tempra Pro IP 44 et 66/67 basse tension**

Référence(s) : 5 551 01/02/04/05/06/07/08/09/10/12/13/21/
22/24/25/ 26/27/28/29/30/32/33/51/52/54/55/
56/57/58/59/60/62/63/81/84/85/86/88/89/90/
92/93 - 5 552 11/14/15/16/17/18/19/20/22/23/
31/34/35/36/37/38/39/40/42/43/51/54/55/56/
57/58/59/60/62/63/81/84/85/86/88/89/90/92/
93 - 5 553 01/04/05/06/08/09/12/21/24/25/26/
28/29/32/51/54/55/56/58/59/62/81/84/85/86/
88/89/92 - 5 554 14/15/16/18/19/21/22/31/34/
35/36/38/39/41/42/43/51/54/55/56/58/59/62/
63/81/84/85/86/88/89/91/92

5. CARACTERISTIQUES TECHNIQUES

5.1 Résistance au fil incandescent

- 850 °C pour les supports de parties actives
- 650 °C pour les autres composants

5.2 Tension d'isolement

- 750 V
- Rigidité diélectrique
- 3000 V 50 Hz

5.3 Température d'utilisation (connexion et déconnexion)

- mini. - 40 °C / maxi. + 55 °C

5.4 Température d'installation (raccordement et/ou fixation)

- mini. - 5 °C / maxi. + 40 °C

5.5 Degré de protection

- Pas de pénétration d'eau ni de poussières dans les produits IP 66/67 après 7 jours de vieillissement à 80 °C.

5.6 Caractéristiques matières

Agents chimiques **Résistance matière**

Solutions aqueuses

Eau froide	++
Eau chaude	-
Vapeur	--
Eau salée 5 %	+
Eau oxygénée	-
Eau + lessive	+
Eau + tensioactifs.....	+
Aldéhyde formique.....	++

Alcools

Ethanol	++
Méthanol	+
Propanol.....	+
Butanol	+

Glycols

Ethylène glycol.....	-
Phénols	--
Crésols.....	-

Bases

Ammoniaque	+
Hydroxyde de sodium (soude).....	--
Hypochlorite de sodium (javel 12°).....	-
Hydroxyde de potassium (potasse).....	+

Acides forts oxydants

Acide acétique concentré.....	--
Acide nitrique 5 %	-
Acide sulfurique 10 %	-
Acide chlorydrique 30 %.....	-
Acide perchlorique 70 %.....	-
Acide fluorydrique 70 %	--
Acide chromique 50 %.....	--
Acide phosphorique 30 %	-

Acides faibles

Acide acétique dilué < 25 %	-
Acide citrique	+
Acide lactique.....	--
Acide formique.....	--
Acide urique	++

5.6 Caractéristiques matières (suite)

Agents chimiques **Résistance matière**

Huiles et graisses d'origine animale

Saindoux.....	++
Beurre, crème	++

Huiles et graisses d'origine végétale

Huile de lin.....	++
Arachide / olive	++
Ricin	++
Glycérine.....	++

Huiles et graisses d'origine minérale

Paraffine (vaseline)	++
Huile moteur d'automobile.....	+
Huiles silicone.....	+
Huiles de coupe.....	++
Huiles hydrauliques	++

Hydrocarbures

Essence sans plomb	++
Gas-oil	++
Kérosène	++
White spirit.....	+

Solvants chlorés

Trichloréthylène.....	-
Trichloréthane	--
Perchloréthylène	-
Chlorure de méthylène	--
Tétrachlorure de carbone.....	-
Chloroforme	-

Solvants aromatiques

Benzène	+
Toluène.....	+
Xylène	+

Solvants aliphatiques

Hexane.....	+
-------------	---

Solvants fluorés

Trichlorofluoro méthane.....	--
------------------------------	----

Cétones

Acétone.....	+
Méthyléthylcétone	+
Acétate d'éthyle.....	+

Terpènes

Térébentine	-
-------------------	---

Résistance aux agents chimiques à température ambiante par rapport à un risque d'exposition par aspersion

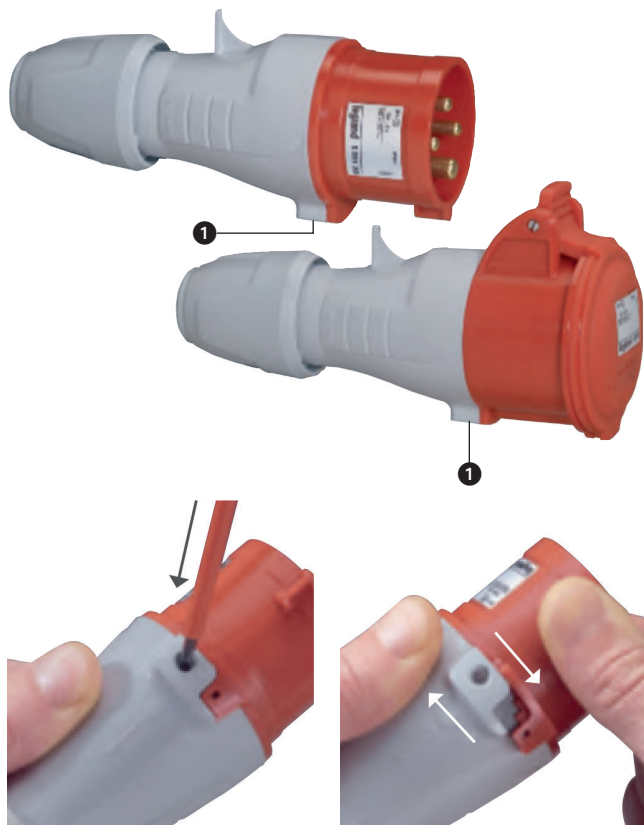
- ++ excellente résistance (exposition continue)
- + bonne résistance (exposition durable)
- résistance limitée (exposition momentanée possible)
- résistance faible (exposition à éviter)

Fiches, prises mobiles, socles de tableau, socles saillie, P17 Tempra Pro IP 44 et 66/67 basse tension

Référence(s) : 5 551 01/02/04/05/06/07/08/09/10/12/13/21/22/24/25/ 26/27/28/29/30/32/33/51/52/54/55/56/57/58/59/60/62/63/81/84/85/86/88/89/90/92/93 - 5 552 11/14/15/16/17/18/19/20/22/23/31/34/35/36/37/38/39/40/42/43/51/54/55/56/57/58/59/60/62/63/81/84/85/86/88/89/90/92/93 - 5 553 01/04/05/06/08/09/12/21/24/25/26/28/29/32/51/54/55/56/58/59/62/81/84/85/86/88/89/92 - 5 554 14/15/16/18/19/21/22/31/34/35/36/38/39/41/42/43/51/54/55/56/58/59/62/63/81/84/85/86/88/89/91/92

6. MISE EN OEUVRE

6.1 Fiches et prises



1 - SYSTÈME D'OUVERTURE/FERMETURE RAPIDE

Déverrouillage en appuyant avec un tournevis. Un marquage indique l'emplacement du verrou.

Ouverture en tournant les 2 parties dans le sens opposé.



2 - DÉNUDAGE DES CÂBLES

Un marquage permet de visualiser rapidement la longueur de câble à dénuder. Possibilité d'utiliser des câbles avec embouts.



3 - MANIPULATION FACILE

Zones de préhension sur le corps des produits mobiles et le serre-câble.

6.2 Socles saillie



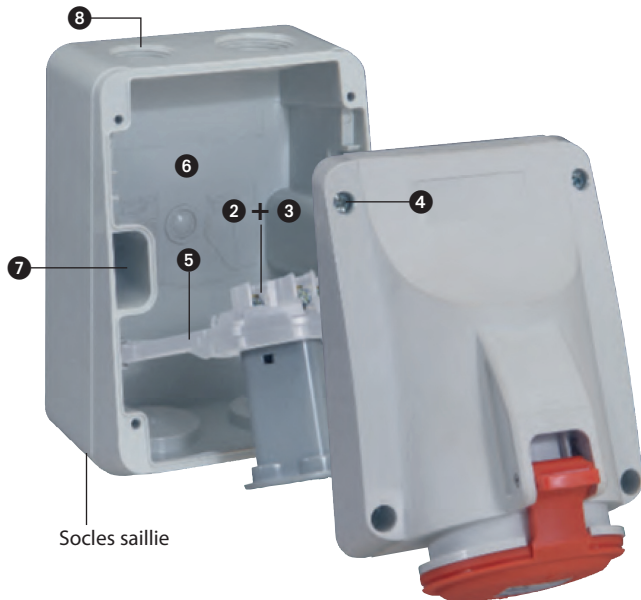
1 - 2 POSITIONS DE MONTAGE

Afin de résoudre les contraintes de place, les socles saillie proposent 2 positions différentes de montage (5° ou 25°) qui permettent de s'adapter selon l'espace disponible, sans changer de boîtier.

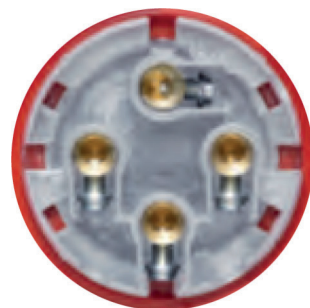
**Fiches, prises mobiles,
socles de tableau, socles saillie,
P17 Tempra Pro IP 44 et 66/67 basse tension**

Référence(s) : 5 551 01/02/04/05/06/07/08/09/10/12/13/21/
22/24/25/ 26/27/28/29/30/32/33/51/52/54/55/
56/57/58/59/60/62/63/81/84/85/86/88/89/90/
92/93 - 5 552 11/14/15/16/17/18/19/20/22/23/
31/34/35/36/37/38/39/40/42/43/51/54/55/56/
57/58/59/60/62/63/81/84/85/86/88/89/90/92/
93 - 5 553 01/04/05/06/08/09/12/21/24/25/26/
28/29/32/51/54/55/56/58/59/62/81/84/85/86/
88/89/92 - 5 554 14/15/16/18/19/21/22/31/34/
35/36/38/39/41/42/43/51/54/55/56/58/59/62/
63/81/84/85/86/88/89/91/92

6. MISE EN OEUVRE (SUITE)



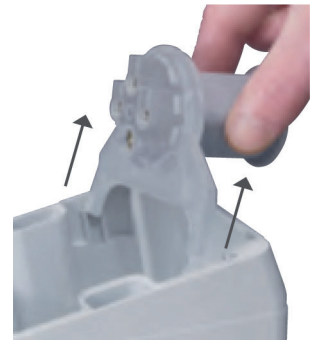
2 - DÉNUDAGE DES CÂBLES
Un marquage permet de visualiser rapidement la longueur de câble à dénuder. Possibilité d'utiliser des câbles avec embouts.



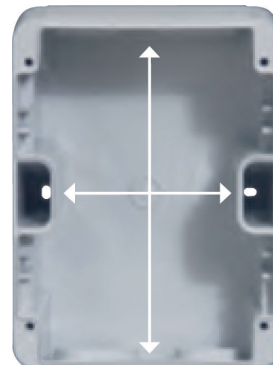
3 - UNE SEULE VIS PAR BORNE
Une seule vis PZ 2, à tête mixte, imperdable, par borne de connexion. Même type de vis pour les 2 calibres 16 et 32 A.



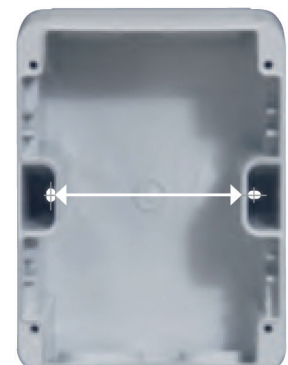
4 - FIXATION RAPIDE DU COUVERCLE
Vis inox imperdables à tête mixte pour tournevis PZ2 ou plat, couple de serrage de 1,6 Nm à 1,8 Nm pour une bonne étanchéité et résistance anti-corrosion.



5 - EXTRACTION AISÉE
Les parties actives du produit peuvent s'extraire du socle pour faciliter le câblage et changer l'angle de la prise.



6 - CÂBLAGE AISÉ
Espace de câblage optimal facilitant les branchements.

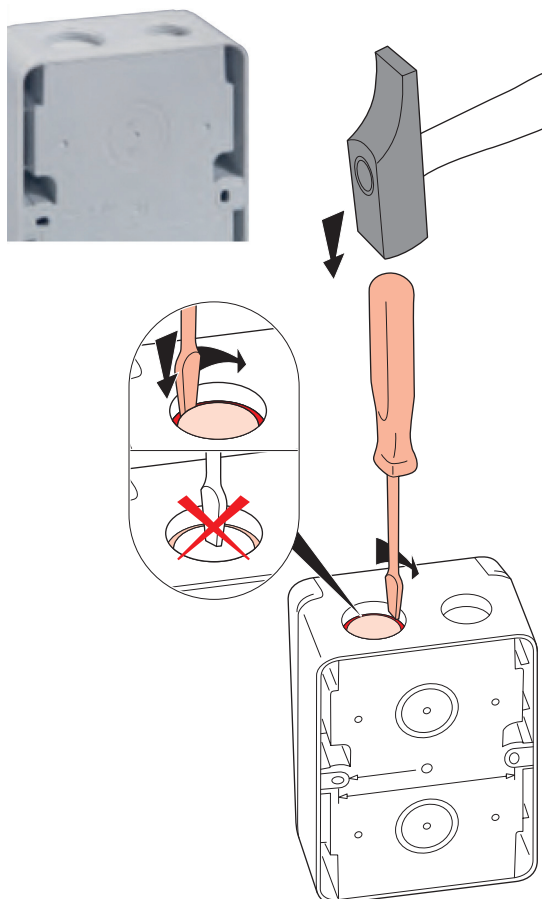


7 - MAINTENANCE FACILITÉE
Les entraxes de fixation identiques à l'ancienne gamme (70 mm) pour le calibre 16 A et marqués à l'arrière du boîtier pour le calibre 32 A.

Fiches, prises mobiles, socles de tableau, socles saillie, P17 Tempra Pro IP 44 et 66/67 basse tension

Référence(s) : 5 551 01/02/04/05/06/07/08/09/10/12/13/21/22/24/25/ 26/27/28/29/30/32/33/51/52/54/55/56/57/58/59/60/62/63/81/84/85/86/88/89/90/92/93 - 5 552 11/14/15/16/17/18/19/20/22/23/31/34/35/36/37/38/39/40/42/43/51/54/55/56/57/58/59/60/62/63/81/84/85/86/88/89/90/92/93 - 5 553 01/04/05/06/08/09/12/21/24/25/26/28/29/32/51/54/55/56/58/59/62/81/84/85/86/88/89/92 - 5 554 14/15/16/18/19/21/22/31/34/35/36/38/39/41/42/43/51/54/55/56/58/59/62/63/81/84/85/86/88/89/91/92

6. MISE EN OEUVRE (SUITE)



8 - ENTRÉES DE CÂBLES

4 entrées de câbles taraudées et operculées en haut et en bas et marquage à l'arrière du boîtier pour presse-étoupes ISO ou conduits.



9 - LEVIER D'OUVERTURE

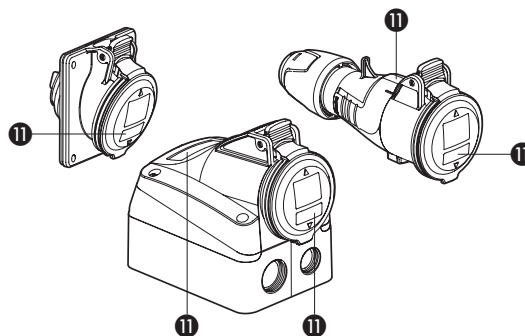
Pour faciliter les connexions/ déconnexions. Maintien du couvercle en position ouverte pour les socles de tableau et les socles saillie.

6. MISE EN OEUVRE (SUITE)



10 - MARQUAGE DE POSITION

Repérage gravé sur la bague des produits IP66/67 pour une vérification rapide de la position ouverte et fermée. Espace de marquage sur le volet des prises ou sur la jupe des fiches pour une identification aisée par l'utilisateur.



11 - Zone de marquage ou repérage

7. RACCORDEMENT

7.1 Capacité de raccordement

Section de raccordement du fil pilote

Type	Intensité	Taille des conducteurs (mm \leq)	Type des conducteurs
Socle saillie et Socle de tableau	16 A	1,5 à 4	Rigide
	32 A	2,5 à 10	Rigide
Fiches et Prises mobiles	16 A	1 à 2,5	Souple
	32 A	2,5 à 6	Souple

7.2 Couples de serrage des vis de bornes de raccordement

- 16A BT : de 0,8 à 1,2 Nm
- 32A BT : de 1,2 à 1,5 Nm

Fiches, prises mobiles, socles de tableau, socles saillie, P17 Tempra Pro IP 44 et 66/67 basse tension

Référence(s) : 5 551 01/02/04/05/06/07/08/09/10/12/13/21/
22/24/25/ 26/27/28/29/30/32/33/51/52/54/55/
56/57/58/59/60/62/63/81/84/85/86/88/89/90/
92/93 - 5 552 11/14/15/16/17/18/19/20/22/23/
31/34/35/36/37/38/39/40/42/43/51/54/55/56/
57/58/59/60/62/63/81/84/85/86/88/89/90/92/
93 - 5 553 01/04/05/06/08/09/12/21/24/25/26/
28/29/32/51/54/55/56/58/59/62/81/84/85/86/
88/89/92 - 5 554 14/15/16/18/19/21/22/31/34/
35/36/38/39/41/42/43/51/54/55/56/58/59/62/
63/81/84/85/86/88/89/91/92

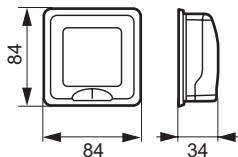
8. NORMES - DECRET

- CEI 60309-1 et NF EN 60309-1 (règles de conception)
- CEI 60309-2 et NF EN 60309-2 (règles d'interchangeabilité)
- CEI 60529 et NF EN 60529 (IP)
- CEI 62262 et NF EN 62262 (IK)
- Décret du 14/11/88 (sécurité des travailleurs)
- Directive 2002/95/CE (ROHS)

9. ACCESSOIRES

Socle adaptateur IP55 pour mécanisme MOSAIC 2 modules
(hors saillie particulière).

Référence : 0 539 48



Adaptateur brochage CEI / brochage domestique (NFC).

Exemple d'adaptateur



Permet la connexion d'une fiche 16 A 2 P+T 250 V NFC sur un socle de prise 16 A 2 P+T 200/250 V au brochage IEC.

- 0 521 00 : brochage NFC
- 0 521 01 : brochage british standard
- 0 521 02 : brochage germanique
- 0 521 03 : brochage NFC (avec volet)
- 0 521 05 : vide pour mécanismes MOSAIC 2 modules.

Boîtes d'encastrement pour maçonnerie IP 55.

Permettent l'installation de socle(s) de prise à entraxes unifiés (70 x 70),
ou de socle(s) domestique(s) 0 576 71/72.

0 577 21 pour 2 socles 16 A



0 577 22 pour 1 socle 16 ou 32 A



Socle 32 A à fixer horizontalement (voir notice d'utilisation).