

# DURALIS CONNECT

Chauffe-eau électrique

**Économies, connectivité  
et flexibilité**

**Thermor**   
— connecté à vous



## CONNECTÉ

Connecté pour un pilotage à distance du chauffe-eau grâce à l'application Cozytouch. WIFI intégré au produit, pas de bridge nécessaire

 **Cozytouch**

JUSQU'À  
**12%** <sup>(1)</sup>  
D'ÉCONOMIES  
D'ÉNERGIE

## ÉCONOMIES

Grâce au mode intelligent Éco+ et le paramétrage possible via la connectivité

**5** GARANTIE  
**ANS**  
CUVE ET PIÈCES

## SÉRÉNITÉ

Une garantie de 5 ans pour votre tranquillité

**DOUBLE  
ENTRAXE**



## DOUBLE ENTRAXE

500/800mm & 700/800mm  
Remplace tous les chauffe-eau verticaux muraux

(1) Pourcentage d'économies maximum résultant d'une simulation effectuée entre un chauffe-eau Vertical Mural 200L et un autre de même capacité ne bénéficiant pas des modes Absence et Éco+ et ayant une température de consigne de 65°C. Calcul effectué sur la base de 4 personnes et d'une consommation quotidienne de 56L d'eau à 40°C par personne et utilisant le mode Absence au moins deux fois 11 jours consécutifs dans l'année.

[www.thermor.fr](http://www.thermor.fr)

# CARACTÉRISTIQUES TECHNIQUES

ÉQUIPÉ  
**ACI**  
hybride

**3 capacités** de 150L à 300L adaptées à chaque besoin.

**Résistance stéatite**: insérée dans un fourreau, sans contact direct avec l'eau. En cas de remplacement, pas besoin de vidange.

**Double protection anticorrosion**: anode en titane inusable enrobée de magnésium. Pas d'entretien de l'anode.

**Branchement électrique permanent 24h/24 obligatoire** pour bénéficier de la protection ACI et des économies d'énergie liées au mode intelligent et de la connectivité.

**Commande tactile et ergonomique** :

- **Lecture facilitée** de la quantité d'eau chaude disponible.
- **Mode ECO+** : le chauffe eau procède à l'apprentissage des routines du foyer et de sa consommation régulière. La production d'eau chaude s'effectue au juste besoin, ce qui permet de faire des économies.
- **Mode Manuel** : Réglage via la commande de la quantité d'eau chaude souhaitée. Utilisation préconisée pour des consommations plus irrégulières.
- **Mode Absence** : permet de faire des économies en maintenant la température du chauffe-eau en hors-gel.

**Antichauffe à sec**: pas de mise en chauffe si l'appareil n'est pas rempli d'eau.

**Poignées de préhension** confortables pour une installation facilitée.

## LE SAVIEZ-VOUS ?

**Duralis Connect vous permet de réaliser jusqu'à 12%\* d'économies** sur votre facture d'eau chaude sanitaire grâce à son mode ECO+ qui ajuste la quantité d'eau chaude en fonction des modes de consommation réguliers du foyer et au mode Absence qui vous permet d'éviter de chauffer inutilement l'eau quand vous vous absentez. Pour continuer de bénéficier de tarifs préférentiels négociés dans votre contrat Heures Pleines/Heures Creuses, vous pouvez les paramétrer dans l'application Cozytouch.



\* Pourcentage d'économies maximum résultant d'une simulation effectuée entre un chauffe-eau Vertical Mural 200L et un autre de même capacité ne bénéficiant pas des modes Absence et ECO+ et ayant une température de consigne constante de 65°C. Calcul effectué sur la base de 4 personnes et d'une consommation quotidienne de 56 L d'eau à 40°C par personne et utilisant le mode Absence au moins deux fois 11 jours consécutifs dans l'année.



## TÉLÉCHARGEZ L'APPLICATION GRATUITE COZYTOUCH

Accédez n'importe où au paramétrage de votre chauffe-eau et consultez la quantité d'eau chaude disponible, visualisez votre consommation énergétique et programmez les plages de fonctionnement de votre appareil pour un confort sur mesure.



Cozytouch

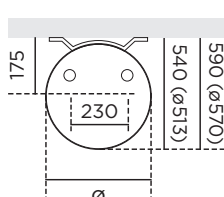
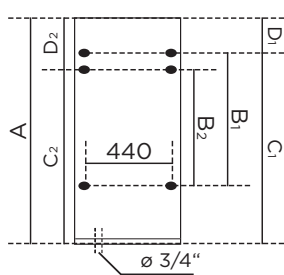


## DIMENSIONS ET RÉFÉRENCES

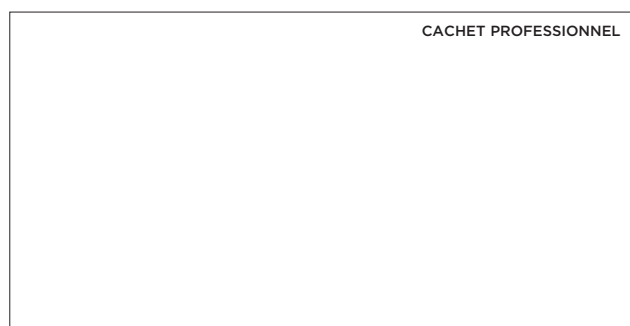
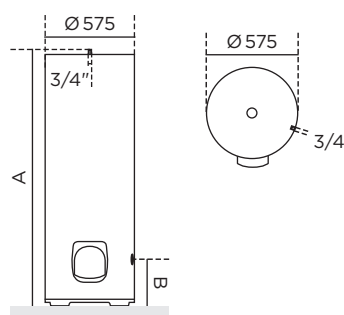
	Capacité (L)	Nombre de personnes	Puissance (W)	Consommation d'entretien (kWh/24 h à 65°C)	Quantité d'ECS à 40°C (L) (V40) <sup>(2)</sup>	Constante de refroidissement	Temps de chauffe	Dimensions (mm)								Poids à vide (kg)	Classe énergétique	Référence
								Ø	A	B/B1	B2	C/C1	C2	D/D1	D2			
Duralis connect VM	150	3	2200	1,53	275	0,21	4h27	513	1155	800	500	1050	750	105	405	35	C	271 093
Duralis connect VM	200	4	2200	1,92	373	0,20	6h05	513	1475	800	700	1050	950	425	525	45	C	271 094
Duralis connect VS	300	5 et +	3000	2,3	535	0,16	6h15	575	1765	270	-	160	-	30	-	60	C	292 049

## UNE OFFRE OPTIMISÉE POUR RÉPONDRE À VOS ATTENTES

VERTICAL MURAL



STABLE



## ACCESSOIRES

Livré avec **raccord diélectrique tournant 3/4"**.

**Trépied universel** 50 à 200L (réf. 900 991).

**Raccord diélectrique tournant coudé 3/4"** (réf. 901 029)

**Raccords diélectriques tournant coudés** - Lot de 10 (réf. 901 014)

**Plaque de fixation rapide** - verticaux muraux uniquement (2 obligatoires pour 150L et plus) : fixation aisée de l'appareil dans les angles ou dans les endroits exigus (réf. 900 332)

**Bac de récupération d'eau** (L=650xI=650xL=240 mm) (réf. 900 236)

**Thermor**   
— connecté à vous