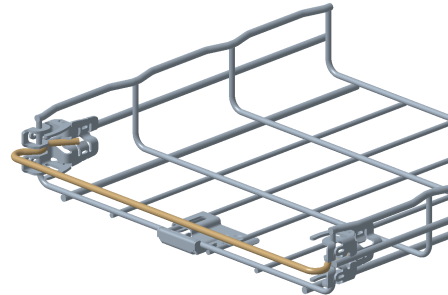
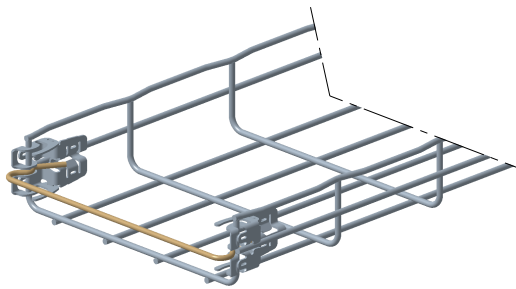


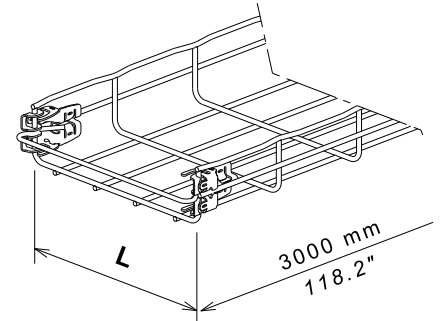
**FASCLIC AUTO**

Reference(s) : 082 061/071/081/091/101/201/251/301/401


**1. GAMME / RANGE**

 Voir FT0052 pour plus d'information  
 See FT0052 for more information

Designation	Code	Poids / Weight (Kg/m) (lb/ft)	L (mm) (inch)	Finition / Coating	Classe de résistance contre la corrosion/ Resistance class against corrosion
FCFA 54/50 EZ	082 061	0,639 / 0,429	50 / 1.97	EZ	Class 3 / IEC 61537
FCFA 54/100 EZ	082 071	0,786 / 0,528	100 / 3.94		
FCFA 54/150 EZ	082 081	1,050 / 0,706	150 / 5.91		
FCFA 54/200 EZ	082 091	1,366 / 0,918	200 / 7.88		
FCFA 54/300 EZ	082 101	2,066 / 1,388	300 / 11.82		
FCFA 54/400 EZ	082 201	3,239 / 2,177	400 / 15.76		
FCFA 54/450 EZ	082 251	3,356 / 2,255	450 / 17.73		
FCFA 54/500 EZ	082 301	3,662 / 2,461	500 / 19.7		
FCFA 54/600 EZ	082 401	4,13 / 2,775	600 / 23.64		

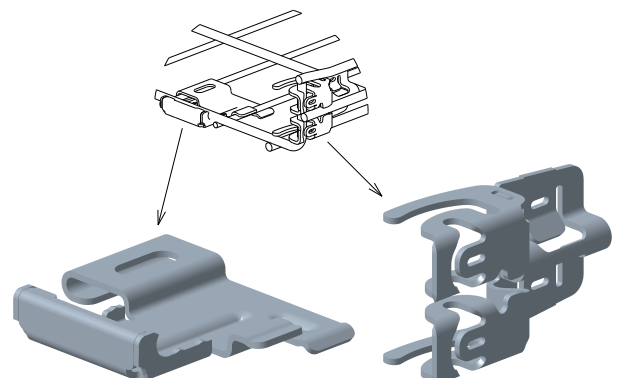
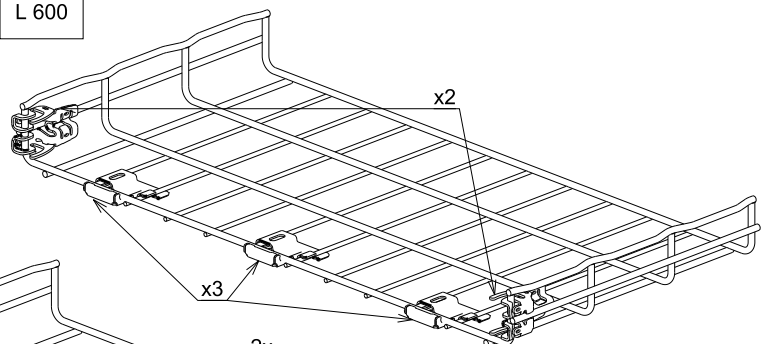
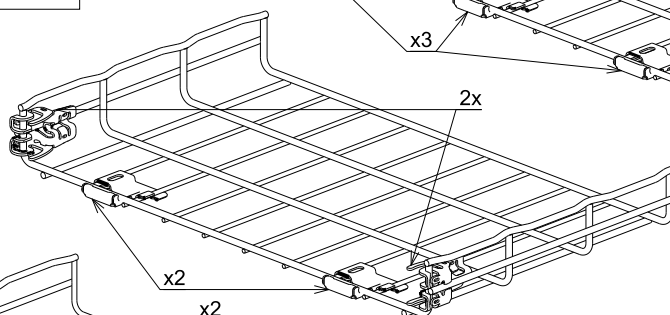
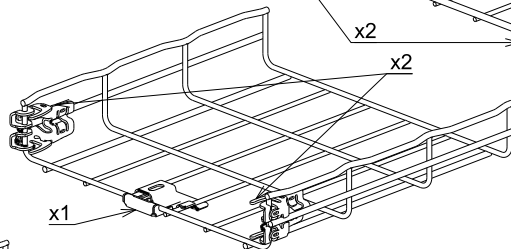
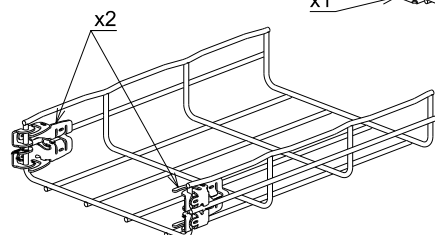


L 600

L 400 → 500

L 300

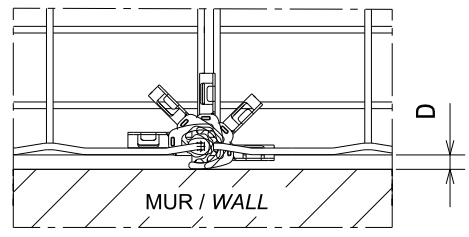
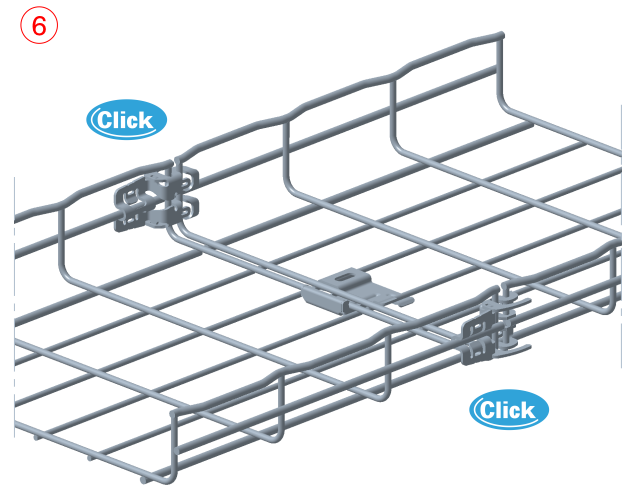
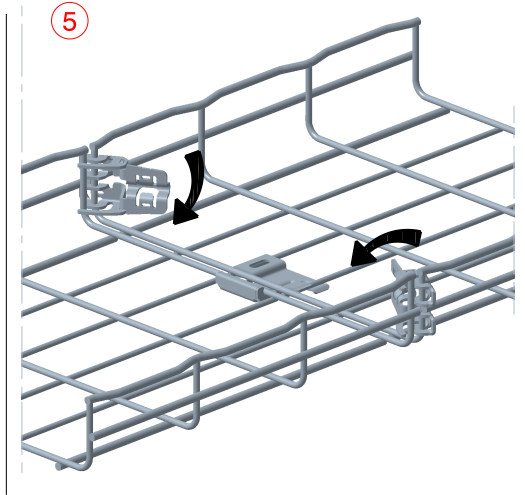
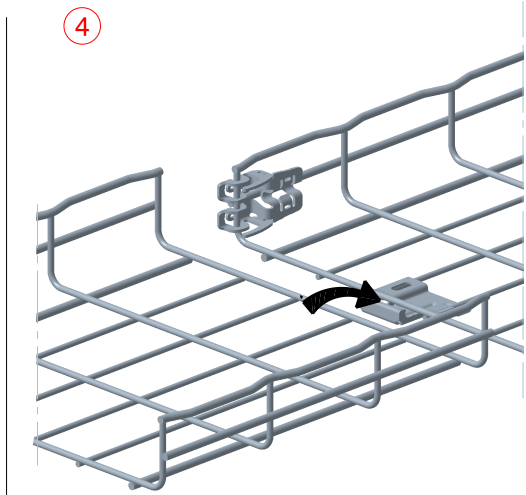
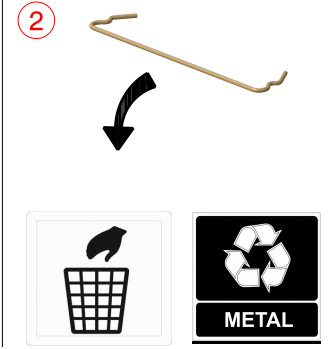
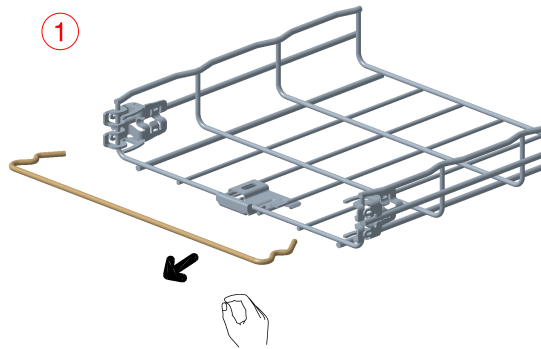
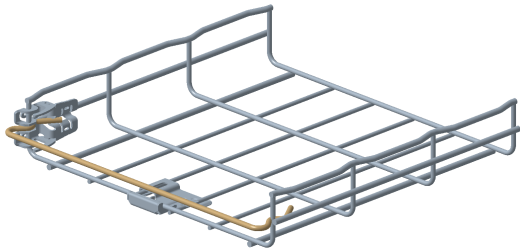
L 50 → 200



**FASCLIC AUTO**

Reference(s) : 082 061/071/081/091/101/201/251/301/401

**2. INSTALLATION**



D= 10mm : L 50 → 200  
D= 13mm : L 300 → 600

**3. CHARGE PRATIQUE DE SECURITE /  
SAFE WORKING LOAD**

- Portée / Span 2m  
- Type / Type 2

Designation	Code	CPS daN/m - SWL daN/m
FCFA 54/50 EZ	082 061	11
FCFA 54/100 EZ	082 071	13
FCFA 54/150 EZ	082 081	20
FCFA 54/200 EZ	082 091	25
FCFA 54/300 EZ	082 101	35
FCFA 54/400 EZ	082 201	60
FCFA 54/450 EZ	082 251	60
FCFA 54/500 EZ	082 301	60
FCFA 54/600 EZ	082 401	70