



Lampes MASTER LEDspot Expert Color AR111 DIM



MAS LEDExpertColor 20-100W 927 AR111 45D

Le spot MASTER LEDspot LV ExpertColor crée une ambiance chaleureuse et confortable dans les établissements hôteliers, les habitations et les restaurants. Une telle atmosphère est due à un éclairage de qualité supérieure présentant un spectre lumineux personnalisé, une valeur CRI élevée et une fonction de gradation en profondeur. Résultat ? Un magnifique éclairage esthétique. De plus, la conception innovante de la lentille sans bord s'adapte à la plupart des décors intérieurs, grâce à son aspect propre et soigné. Vous pouvez également tirer parti de la gamme complète ExpertColor, qui comprend également les lampes LEDspot MV et LEDspot PAR.

Données du produit

| Informations générales | | Désignation de la couleur | |
|-----------------------------------|--------------------|--|------------------|
| Culot | G53 | Désignation de la couleur | Blanc chaud (WW) |
| Durée de vie nominale | 40 000 h | Température de couleur corrélée (nom.) | 2700 K |
| Nombre de cycles d'allumage | 50 000 | Efficacité lumineuse (nominale) | 63 lm/W |
| Type de lampe | LED | Cohérence des couleurs | <4 |
| Référence de mesure de flux | Narrow Cone | Indice de rendu de couleur (IRC) | 95 |
| Conforme à RoHS | Oui | LLMF à la fin de la durée de vie nominale (nom.) | 70 % |
| Données techniques de l'éclairage | | Flux lumineux dans un cône à 90 ° (nominal) | 1 270 lm |
| Code couleur | 927 [CCT of 2700K] | Valeur de scintillement (PstLM) | 1 |
| Angle du faisceau (nom.) | 45 degré(s) | Valeur d'effet stroboscopique (SVM) | 1,5 |
| Flux lumineux | 1 270 lm | Sécurité photobiologique selon EN 62471 | RG1 |
| Intensité lumineuse (nom.) | 2 100 cd | Fonctionnement et électricité | |
| | | Fréquence linéaire | 50 to 60 Hz |

Lampes MASTER LEDspot Expert Color AR111 DIM

| | |
|---------------------------------|------------|
| Fréquence d'entrée | 50 à 60 Hz |
| Consommation électrique | 20 W |
| Courant lampe (nom.) | 2 000 mA |
| Puissance équivalente | 100 W |
| Heure de démarrage (nom.) | 0,5 s |
| Temps de chauffe à 60 % | 0.5 s |
| Facteur de puissance (fraction) | 0.7 |
| Tension (nom.) | 12 V |

Température

| | |
|--|----------------|
| Gamme de températures ambiantes | -20 °C à 45 °C |
| Température maximale du produit (nom.) | 77 °C |

Commandes et gradation

| | |
|------------------------------------|-------------------------------------|
| Variation de l'intensité lumineuse | Uniquement avec certains variateurs |
|------------------------------------|-------------------------------------|

Mécanique et boîtier

| | |
|-------------------|-------------|
| Finition ampoule | Transparent |
| Forme de la lampe | AR111 |

Approbation et application

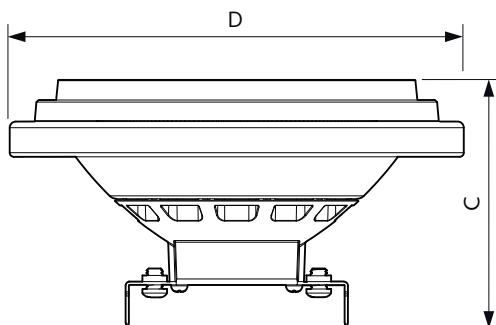
| | |
|---------------------------------|---|
| Classe d'efficacité énergétique | G |
|---------------------------------|---|

| | |
|-------------------------------------|---------|
| Adapté à l'éclairage d'accentuation | Oui |
| Consommation d'énergie kWh/1 000 h | 20 kWh |
| Numéro d'enregistrement EPREL | 1122530 |
| EyeComfort | Oui |

Données du produit

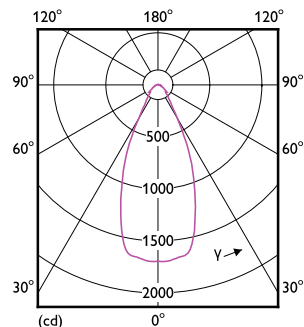
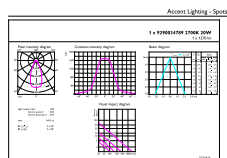
| | |
|-------------------------------|--|
| Nom du produit de la commande | MAS LEDExpertColor 20-100W 927 AR111 45D |
| Nom de produit complet | MAS LEDExpertColor 20-100W 927 AR111 45D |
| Code EOC | 871951442967300 |
| Code de commande | 42967300 |
| Code 12NC | 929003478902 |
| Quantité par pack | 1 |
| Code EAN – Produit/Boîte | 8719514429673 |
| Conditionnement par carton | 6 |
| Codes EAN/UPC – Boîte | 8719514429680 |

Schéma dimensionnel



| Product | D | C |
|--|--------|-------|
| MAS LEDExpertColor 20-100W 927 AR111 45D | 111 mm | 62 mm |

Données photométriques

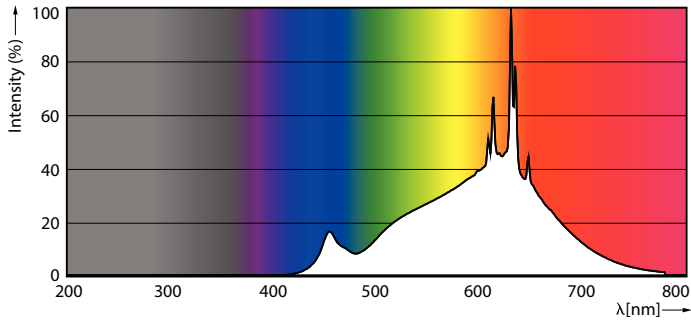


Accent Lighting Spots - MAS LEDExpertColor 20-100W 927 AR111 45D

Light Distribution Diagram - MAS LEDExpertColor 20-100W 927 AR111 45D

Lampes MASTER LEDspot Expert Color AR111 DIM

Données photométriques



Spectral Power Distribution Colour - MAS LEExpertColor 20-100W 927 AR111 45D

Durée de vie



Life Expectancy Diagram - MAS LEExpertColor 20-100W 927 AR111 45D



Lumen Maintenance Diagram - MAS LEExpertColor 20-100W 927 AR111 45D

