

FICHE PRODUIT

FL PFM 80 W 3000 K SYM 100 BK

FLOODLIGHT 80 W | Projecteur polyvalent avec un flux lumineux allant jusqu'à 10000 lm



Zones d'application

- Remplace les projecteurs halogènes
- Utilisation en extérieur (IP65)
- Industrie
- Espaces publics
- Zones de construction
- Façades de bâtiments

Avantages du produit

- Lumineux, robuste et durable
- Éclairage uniforme et de qualité, grâce au diffuseur dépoli en verre trempé
- Aucun flux lumineux au dessus de la ligne d'horizon (ULR 0%) lorsqu'il est monté à 0° d'inclinaison
- Économies d'énergie pouvant atteindre 90% par rapport aux projecteurs de lampe halogène
- Garantie de 5 ans

Caractéristiques du produit

- Distribution symétrique de la lumière basée sur un réflecteur avec un angle de faisceau de 100° x 100°
- Alimentation intégrée avec large plage de tension, adaptée pour 100 - 277 V_{AC}
- Protection contre les surtensions : jusqu'à 6 kV (L / N-PE), 4 kV (L-N)
- Support de montage avec angle de 30° et large zone de rotation
- Membrane pour optimiser l'échange d'air, sans compromettre la protection IP
- Câble flexible préinstallé de 1 m (H05RN-F), 3 fils de 1,0 mm² enroulés



DONNÉES TECHNIQUES

DONNÉES ÉLECTRIQUES

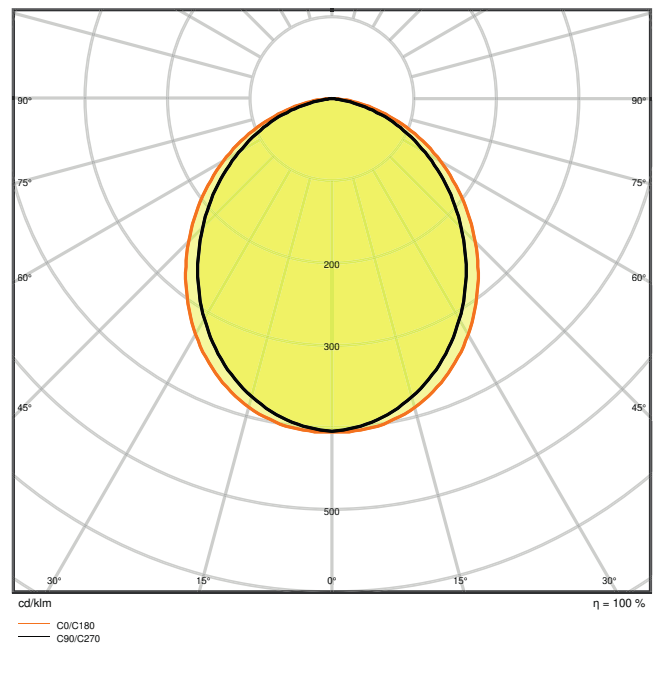
Puissance nominale	80,00 W
Tension nominale	100...277 V
Fréquence du réseau	50...60 Hz
Intensité nominale	430 mA
Courant d'appel	14.8 A
Durée courant appel T sub h50 / sub	160 µs
Max. number of luminaires per miniature circuit breaker B16	24
Max. de luminaires par disjoncteur C10 A	17
nombre max. de luminaires par disjoncteur C16	28
Facteur de puissance λ	> 0,90
Distorsion harmonique totale	< 20 %
Classe de protection	I
Mode d'opération	Pilote LED intégré

Données photométriques

Flux lumineux	8800 lm
Efficacité lumineuse	110 lm/W
Temp. de couleur	3000 K
Teinte de couleur (désignation)	Blanc chaud
Ra Indice de rendu des couleurs	≥ 80
Ecart-type de correspondance de couleur	≤ 5 sdc _m
Intensité lumineuse	-
Indice du papillotement (PstLM)	-
Indice de l'effet stroboscopique (SVM)	-
Groupe de sécurité photobiologique EN62778	RG1
Groupe de sécurité photobiologique EN62471	RG1
Angle de rayonnement	100 ° x 100 °



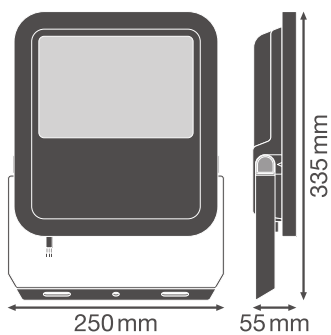
LDC typ cone



LDC typ polar

DIMENSIONS ET POIDS

Longueur	335,00 mm
Largeur	250,00 mm
Hauteur	55,00 mm
Poids du produit	2800,00 g
Longueur de câble	1000 mm



Matériau & couleurs

Couleur du produit	Noir
Couleur du teinte	Noir
Matériau de corps	Aluminium
Matière de la surface émettrice.	Verre
Test au fil incand. selon CEI 60695-2-12	650 °C
Teneur en mercure	0.0 mg

APPLICATION & MONTAGE

Plage de température ambiante	-30...+50 °C
Plage de température de stockage	-40...+70 °C
Type de connexion	Câble, 3-poles
Type de protection	IP65
Indice de protec. IK (résist. aux [PIM])	IK08
Gradable	Non
Montage	Saillie
Emplacement montage	Mur / Poteau / Sol / Plafond
Application	Extérieure
Orientable	Oui
Module LED remplaçable	Non remplaçable
Avec source de lumière	Oui

Durée de vie

Durée de vie L70/B50 @ 25 °C	70000 h ¹⁾
Durée de vie L80/B10 @ 25 °C	55000 h ¹⁾
Durée de vie L90/B10 @ 25 °C	35000 h
Nombre de cycles de commutation	100000

¹⁾ t[h]: L70 / B50 @ 25 °C (Ta), t[h]: L80 / B10 @ 25 °C (Ta), t[h]: L90 / B10 @ 25 °C (Ta)

Alimentation

Courant de sortie	870 mA
Alimentation électronique - Courant d'ondulation de sortie	< 35 %

CERTIFICATS ET NORMES

Normes	CE / CB / ENEC / EAC / RoHS
Température de surface limitée	Non

Résistance aux chocs de balle

Non

Conseils de sécurité

- Surface max. de prise au vent 0,061 m²

TÉLÉCHARGEMENTS

Documents et certificats



User instruction



Addon Technical Information



Packaging insert



Declarations Of Conformity CE



Declarations Of Conformity UKCA

Photométrie et fichiers pour études d'éclairage



IES file (IES)



LDT file (Eulumdat)



ULD file (DIALux)



ROLF file (RELUX)



UGR file (UGR table)



LDC typ cone



LDC typ polar

Fichiers CAD/BIM



CAD_STEP_3D

Textes pour appels d'offres



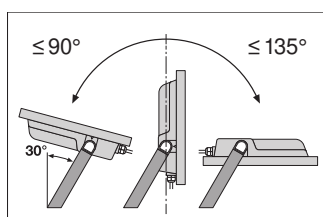
Offres

DONNÉES LOGISTIQUES

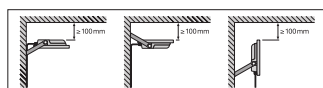
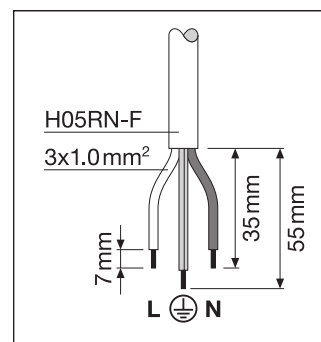
Code produit	Unité d'emballage (Pièces/Unité)	Dimensions (longueur x largeur x hauteur)	Poids approximatif	Volume
4058075422506	Etui carton fermé 1	62 mm x 257 mm x 352 mm	2957.00 g	5.61 dm ³
4058075422513	Carton de regroupement 2	302 mm x 170 mm x 414 mm	6326.00 g	21.25 dm ³

Le code produit mentionné décrit la petite quantité d'unité qui peut être commandée. Une unité peut contenir un ou plusieurs produits. Lorsque vous passez la commande, merci de bien vouloir entrer une unité ou un multiple d'une unité.

DÉTAILS COMPLÉMENTAIRES



	A	B	C	Ø	Icon
65W	150	108	8.5	2x M8	0.046 m ²
80W	150	108	10.5	2x M10	0.061 m ²
125W	170	118	10.5	2x M10	0.083 m ²
165W	170	118	12.5	2x M12	0.102 m ²
200W	170	118	12.5	2x M12	0.124 m ²



Références / Liens

– Plus d'informations sur la garantie sous www.ledvance.fr/garantie

AVERTISSEMENT

Sous réserve de modifications. Sauf erreur ou omission. Veuillez à toujours utiliser la version la plus récente.