

Batibox™

Kits et boîtes lumineaires point de centre DCL pour cloisons sèches

Référence(s) : 0 893 34/37/60/77 - 0 895 90
 0 601 34/35 - 0 885 09



1. USAGE

Boîtes et couvercles DCL (Dispositifs de Connexion pour Luminaires) sont rendus obligatoires par la norme NF C 15-100 (§ 559 1.1).
 En point de centre, permet la suspension jusqu'à 25 kg avec reprise par l'arrière sur l'ossature, sécurisation plus rapide du point de centre par l'utilisation du dispositif d'arrimage.
 Boîtes livrées avec piton et obturateur de protection contre les projections de peinture.
 Equipées de 4 entrées Ø 16-20 mm.

2. GAMME (suite)

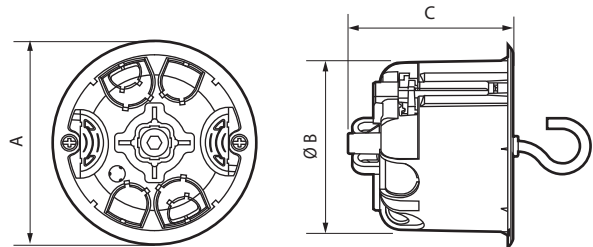
	Description	Référence
	Dispositif d'arrimage Livré avec câble acier longueur 2 m Permet la suspension jusqu'à 25 kg Tenue certifiée APAVE	0 885 09

2. GAMME

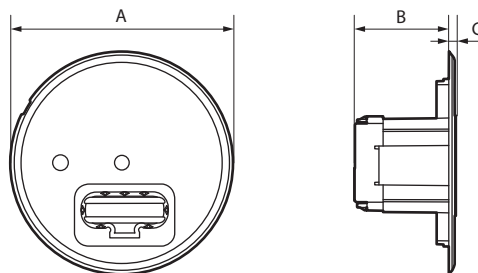
	Description	Référence
	Kit boîte point de centre DCL avec : - une boîte point de centre Ecobatibox Ø 67 mm profondeur 50 mm - une douille DCL	0 893 60
	Kit boîte point de centre DCL avec : - une boîte point de centre Batibox Ø 67 mm profondeur 50 mm - une douille et fiche DCL	0 893 34
	Boîte point de centre DCL étanche à l'air Ecobatibox Ø 67 mm profondeur 50 mm	0 893 77
	Boîte point de centre DCL Ø 67 mm - profondeur 50 mm	0 893 37
	Boîte point de centre (sans DCL) Ø 67 mm - profondeur 50 mm	0 893 36
	Couvercle extra plat DCL pour un meilleur placage au plafond Ø 80 mm	0 895 90
	Douille DCL compacte Culot E27 Livrée avec un fiche réf. 0 601 34 détachable	0 601 35
	Fiche DCL - 2 P+T - 6 A - 250 V~ pour connecter un luminaire sur le socle DCL Connexion à vis	0 601 34

3. DIMENSIONS (mm)

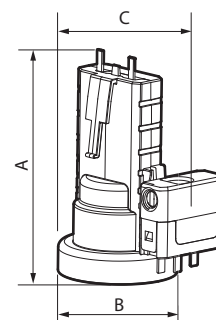
Réf. 0 893 36/37/77



Réf. 0 895 90

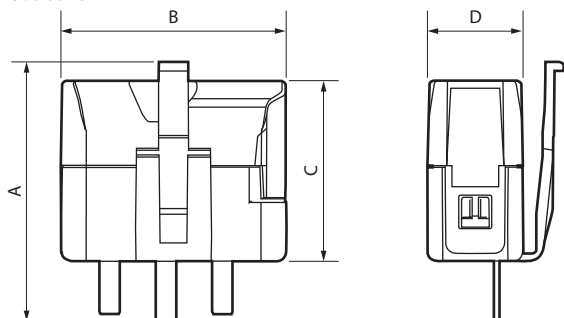


Réf. 0 601 35



3. DIMENSIONS (mm) (suite)

Réf. 0 601 34



Références	A	B	C	D
0 893 77	67	65	75	-
0 893 37	75	67	65	-
0 893 36	75	67	65	-
0 895 90	80	36	2,5	-
0 601 35	74	39,5	56	-
0 601 34	32	30	24	13

4. CONNEXION

• **Références 0 893 60/34/77/37 :**

Type de bornes : automatiques avec orientation à 45°
 Longueur de dénudage : 9 mm
 2 entrées pour fils 1,5 mm²

• **Référence 0 601 34 :**

Type de bornes : à vis
 3 entrées pour fils 1,5 mm²

5. CARACTÉRISTIQUES TECHNIQUES

■ **5.1 Caractéristiques mécaniques**

Protection contre les chocs : IK 04
 Protection contre les corps solides et/ou liquides : IP 20

■ **5.2 Caractéristiques matières**

Boîtier : Polypropylène jaune
 Membrane : SEBS gris
 Couvercle : Polypropylène blanc
 Crochet : acier gris
 Axe : Polyamide chargé 25 % fibre de verre
 Tenue aux UV
 Autoextinguibilité :
 850° C/30 s pour les pièces isolantes maintenant en place les parties sous tension.
 650° C/30 s pour les autres pièces en matières isolantes.

■ **5.3 Caractéristiques électriques**

Tension : 250 V~
 Intensité : 6 A
 Puissance pour Réf. 0 601 35 : 75 W maxi.

■ **5.4 Caractéristiques climatiques**

Températures de stockage : - 5° C à + 60° C
 Température d'utilisation : - 5° C à + 40° C

6. ENTRETIEN

Nettoyage superficiel au chiffon.
 Ne pas utiliser : acétone, dégraissant, trichloréthylène.

Attention : Pour l'utilisation de produits d'entretien spécifiques, un essai préalable est nécessaire.

7. NORMES ET AGRÈMENTS

Conforme aux normes d'installation et de fabrication.
 Voir e.catalogue.