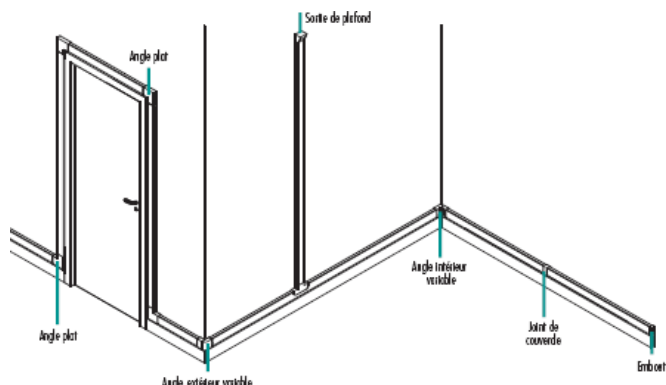


Goulottes de distribution VIADIS et accessoires de finition.

Référence(s) : 14223 à 26, 16200 à 04, 20 à 27, 40 à 47, 60 à 67, 16280 à 87, 16300 à 07, 20 à 27, 40 à 47, 60 à 67/80, 16400 à 07, 16420 à 27, 40 à 45/47, 60 à 65, 80 à 89/96, 16500 à 05/07 à 09, 16520 à 25, 40 à 42/44/45, 80 à 86/89, 16600 à 05, 20 à 25, 16640 à 42/44/45, 11680/81/83



SOMMAIRE

PAGES

1. Gamme	1
2. Accessoires de finition	2 à 7
3. Mise en œuvre	7 à 8
4. Caractéristiques matières	8
5. Caractéristiques techniques	9 à 12

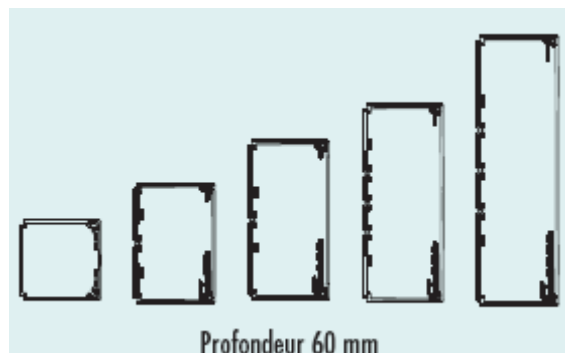
1. GAMME

Le système de goulottes de distribution Viadis offre :

- des installations parfaitement modulables dans le temps.
- Assure uniquement la distribution des différents conducteurs et câbles dans une installation électrique.
- des profilés, des accessoires de finition et de cheminement (embout, joint de couvercle, angle intérieur, angle extérieur, angle plat, dérivation).
- une fiabilité et une sécurité optimale par conformité à la norme NF EN 50085-2-1 voir page 11

1.1. Goulottes de distribution Viadis

Exemple goulotte Viadis profondeur 60mm :



Corps livré avec couvercle(s) sous une seule référence.

A partir des profilés 90x40 jusqu'à 200x80, les ailes des profilés et les couvercles sont recouverts d'un film de protection anti-rayures, anti-poussières et anti-peinture.

Présentée en longueur de 2m.

Fixation par :

- collage
- chevilles pour fixation immédiate
- vis, clous...

Découpe à l'aide d'une scie (type scie à métaux)

Possibilité d'adapter des cloisons de séparation amovibles.

1. GAMME (suite)

1.1. Goulottes de distribution Viadis (suite)

Sections	Références blanc/gris	Colisage
10x10	14223/non	200m
10x10 auto-adhésive	14224/non	180m
16x12.5	14225/non	96m
16x12.5 auto-adhésive	14226/non	90m
16x16	16200/16210	120m
25x16	16220/16230	80m
32x16	16240/16250	60m
25x25	16260/16270	100m
40x25	16280/16290	60m
60x25	16300/16310	40m
80x25	16320/16330	30m
40x40	16340/16350	36m
60x40	16360/16370	24m
60x40 avec cloison	16380/16390	24m
60x60	16400/16410	24m
90x40	16420/16430	20m
90x60	16480/16490	16m
90x80	16580/non	12m
120x40	16440/16450	16m
120x60	16500/16510	12m
120x80	16600/non	8m
150x40	16460/16470	12m
150x60	16520/16530	12m
150x80	16620/non	8m
200x60	16540/16550	8m
200x80	16640/non	8m

Goulottes de distribution VIADIS et accessoires de finition.

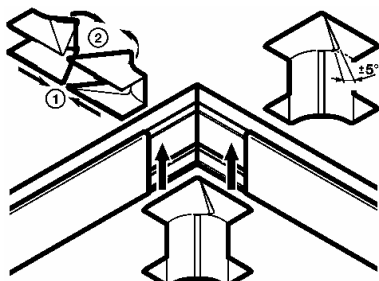
Référence(s) : 14223 à 26, 16200 à 04, 20 à 27, 40 à 47, 60 à 67, 16280 à 87, 16300 à 07, 20 à 27, 40 à 47, 60 à 67/80, 16400 à 07, 16420 à 27, 40 à 45/47, 60 à 65, 80 à 89/96, 16500 à 05/07 à 09, 16520 à 25, 40 à 42/44/45, 80 à 86/89, 16600 à 05, 20 à 25, 16640 à 42/44/45, 11680/81/83

2. ACCESSOIRES DE FINITION

2.1. Angles intérieurs variables

Blanc réf. 16201/21/41/61/81, 16301/21/41/61, 16401/21/41/61/81, 16501/21/41/81, 16601/21/41

Gris réf 16211/31/51/71/91, 16311/31/51/71, 16411/31/51/71/91, 16511/31/51



Permet la jonction en angle intérieur de deux morceaux de profilé de même section :

- évite la coupe d'onglet sur le profilé
- respect de l'indice de protection
- améliore l'esthétique (recouvrement de la coupe et pas ou peu de surépaisseur)

Montage sur le fond du profilé par clipsage.
Montage sur le profilé avec ou sans cloison de fractionnement ou de séparation.
Permet de réaliser des angles intérieurs de 85 à 95°.
Coloris blanc ou gris

Tableau de choix des angles intérieur blanc :

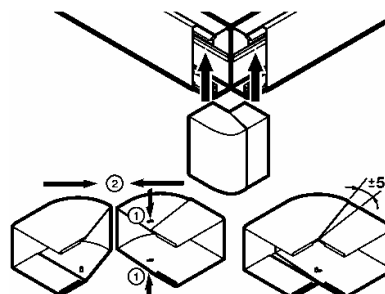
Références angle intérieur	Sections	Colisage
16201	16x16	20
16221	25x16	20
16241	32x16	20
16261	25x25	20
16281	40x25	20
16301	60x25	20
16321	80x25	20
16341	40x40	10
16361	60x40	10
16401	60x60	10
16421	90x40	10
16481	90x60	4
16581	90x80	4
16441	120x40	4
16501	120x60	4
16601	120x80	4
16461	150x40	4
16521	150x60	4
16621	150x80	2
16541	200x60	4
16641	200x80	2

2. ACCESSOIRES DE FINITION (suite)

2.2. Angles extérieurs variables

Blanc réf. 16202/22/42/62/82, 16302/22/42/62, 16402/22/42/62/82, 16502/22/42/82, 16602/22/42

Gris réf 16212/32/52/72/92, 16312/32/52/72, 16412/32/52/72/92, 16512/32/52



Permet la jonction en angle extérieur de deux morceaux de profilé de même section :

- évite la coupe d'onglet sur le profilé
- respect de l'indice de protection
- améliore l'esthétique (recouvrement de la coupe et pas ou peu de surépaisseur)

Montage sur le fond du profilé par clipsage.
Montage sur le profilé avec ou sans cloison de fractionnement ou de séparation.
Permet de réaliser des angles extérieurs de 85 à 95°.
Coloris blanc ou gris

Tableau de choix des angles extérieur blanc :

Références angle extérieur	Sections	Colisage
16202	16x16	20
16222	25x16	20
16242	32x16	20
16262	25x25	20
16282	40x25	20
16302	60x25	20
16322	80x25	20
16342	40x40	10
16362	60x40	10
16402	60x60	10
16422	90x40	10
16482	90x60	10
16582	90x80	4
16442	120x40	4
16502	120x60	4
16602	120x80	4
16462	150x40	4
16522	150x60	4
16622	150x80	4
16542	200x60	4
16642	200x80	4

Goulottes de distribution VIADIS et accessoires de finition.

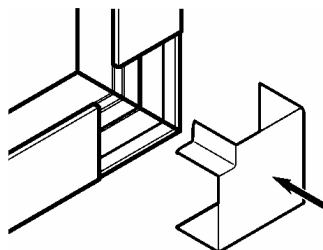
Référence(s) : 14223 à 26, 16200 à 04, 20 à 27, 40 à 47, 60 à 67, 16280 à 87, 16300 à 07, 20 à 27, 40 à 47, 60 à 67/80, 16400 à 07, 16420 à 27, 40 à 45/47, 60 à 65, 80 à 89/96, 16500 à 05/07 à 09, 16520 à 25, 40 à 42/44/45, 80 à 86/89, 16600 à 05, 20 à 25, 16640 à 42/44/45, 11680/81/83

2. ACCESSOIRES DE FINITION (suite)

2.3. Angles plats variables

Blanc réf. 16203/23/43/63/83, 16303/23/43/63, 16403/23/43/63/83, 16503/23/83, 16603/23

Gris réf 16213/33/53/73/93, 16313/33/53/73, 16413/33/53/73/93, 16513/33



Permet la jonction en angle plat de deux morceaux de profilé de même section :

- respect de l'indice de protection
- améliore l'esthétique (recouvrement de la coupe)

Montage sur le fond du profilé par clipsage.

Montage sur le profilé avec ou sans cloison de fractionnement ou de séparation.

Permet de réaliser des angles plats (fixe) à 90°.

Coloris blanc ou gris

Tableau de choix des angles plats blanc :

Références angle plat	Sections	Colisage
16203	16x16	20
16223	25x16	20
16243	32x16	20
16263	25x25	20
16283	40x25	20
16303	60x25	20
16323	80x25	20
16343	40x40	20
16363	60x40	20
16403	60x60	20
16423	90x40	20
16483	90x60	10
16583	90x80	10
16443	120x40	10
16503	120x60	10
16603	120x80	4
16463	150x40	4
16523	150x60	4
16623	150x80	4
/	200x60	/
/	200x80	/

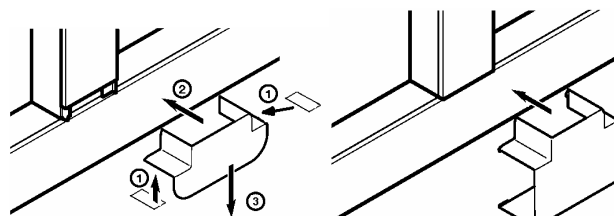
Pour info, les boîtes de dérivation réf. 48025 servent d'angle plat pour les profilés 200x60/80

2. ACCESSOIRES DE FINITION (suite)

2.4. Dérivations planes

Blanc réf. 16226/46/66/86, 16306/26/46/66, 16406/26/86, 16586

Gris réf 16236/56/76/96, 16316/36/56/76, 16416/36/96



Té « Large »

Té « Small »

Permet la jonction en Té de deux profilés.

- respect de l'indice de protection.
- améliore l'esthétique (recouvrement de la coupe)

Montage sur le fond du profilé par clipsage.

Montage sur le profilé avec ou sans cloison de fractionnement ou de séparation.

Coloris blanc ou gris

Tableau de choix des dérivations planes blanc :

Références Dérivations planes	Sections	Colisage
/	16x16	/
16226	25x16	20
16246	32x16	20
16266	25x25	20
16286	40x25	20
16306	60x25	20
16326	80x25	20
16346	40x40	20
16366	60x40	20
16406	60x60	20
16426*	90x40	20
16486*	90x60	10
16586*	90x80	10
16426*	120x40	20
16486*	120x60	10
16586*	120x80	10
16426*	150x40	20
16486*	150x60	10
16586*	150x80	10
16486*	200x60	10
16586*	200x80	10

* Té « Large »

Pour info : pour montage du Té « Large », voir page 12

Goulottes de distribution VIADIS et accessoires de finition.

Référence(s) : 14223 à 26, 16200 à 04, 20 à 27, 40 à 47, 60 à 67, 16280 à 87, 16300 à 07, 20 à 27, 40 à 47, 60 à 67/80, 16400 à 07, 16420 à 27, 40 à 45/47, 60 à 65, 80 à 89/96, 16500 à 05/07 à 09, 16520 à 25, 40 à 42/44/45, 80 à 86/89, 16600 à 05, 20 à 25, 16640 à 42/44/45, 11680/81/83

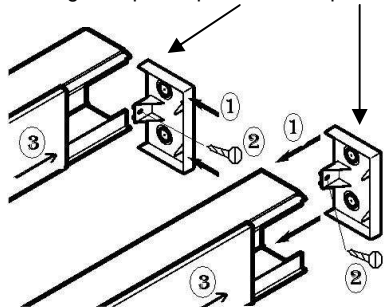
2. ACCESSOIRES DE FINITION (suite)

2.5. Embout

Blanc réf. 16204/24/44/64/84, 16304/24/44/64, 16404/24/44/64/84, 16504/24/44/84, 16604/24/44

Gris réf 16214/34/54/74/94, 16314/34/54/74, 16414/34/54/74/94, 16514/34/54

Montage sur profilé par l'avant ou par le côté.



Possibilité de fixer avec une vis (non fournie) pour une meilleure tenue.

Permet d'obstruer l'extrémité du profilé :

- respect de l'indice de protection
- amélioration de l'esthétique (recouvrement de la coupe)

Montage sur le corps du profilé par l'avant, par emboîtement et vissage.

Coloris blanc ou gris

Tableau de choix des embouts blanc :

Références embout	Sections	Colisage
16204	16x16	20
16224	25x16	20
16244	32x16	20
16264	25x25	20
16284	40x25	20
16304	60x25	20
16324	80x25	20
16344	40x40	20
16364	60x40	20
16404	60x60	20
16424	90x40	20
16484	90x60	20
16584	90x80	20
16444	120x40	20
16504	120x60	20
16604	120x80	20
16464	150x40	20
16524	150x60	20
16624	150x80	20
16544	200x60	20
16644	200x80	20

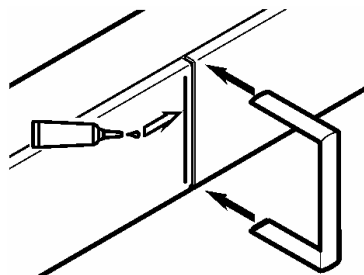
2. ACCESSOIRES DE FINITION (suite)

2.6. Joints de couvercles

Blanc réf. 16225/45/65/85, 16305/25/45/65, 16405/25/45/65/85, 16505/25/45/85, 16605/25/45

Gris réf 16235/55/75/95, 16315/35/55/75, 16415/35/55/75/95, 16515/35/55

Montage du joint par clipsage sur le fond du profilé et collage sur 1 seul couvercle (colle non fournie)



Permet :

- la jonction bout à bout de deux couvercles de même section
- le respect de l'indice de protection
- d'améliorer l'esthétique (recouvrement de la coupe)

Coloris blanc ou gris

Tableau de choix des joints de couvercles blanc :

Références Joint couvercles	Sections	Colisage
/	16x16	/
16225	25x16	20
16245	32x16	20
16265	25x25	20
16285	40x25	20
16305	60x25	20
16325	80x25	20
16345	40x40	20
16365	60x40	20
16405	60x60	20
16425	90x40	20
16485	90x60	20
16585	90x80	20
16445	120x40	20
16505	120x60	20
16605	120x80	20
16465	150x40	20
16525	150x60	20
16625	150x80	20
16545	200x60	20
16645	200x80	20

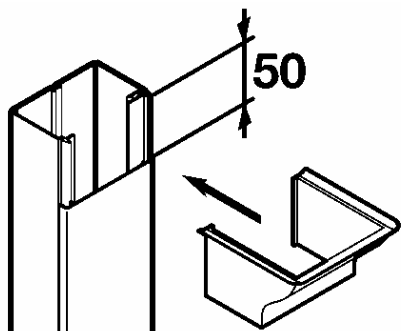
Goulottes de distribution VIADIS et accessoires de finition.

Référence(s) : 14223 à 26, 16200 à 04, 20 à 27, 40 à 47, 60 à 67, 16280 à 87, 16300 à 07, 20 à 27, 40 à 47, 60 à 67/80, 16400 à 07, 16420 à 27, 40 à 45/47, 60 à 65, 80 à 89/96, 16500 à 05/07 à 09, 16520 à 25, 40 à 42/44/45, 80 à 86/89, 16600 à 05, 20 à 25, 16640 à 42/44/45, 11680/81/83

2. ACCESSOIRES DE FINITION (suite)

2.7. Sortie de plafond

Blanc réf. 16227/47/67/87, 16307/27/47/67, 16407/27/47/87, 16507
Gris réf 16237/57/77/97, 16317/37/57/77, 16417/37/57/97, 16517



Permet la jonction entre le plafond et le profilé.
(Accessoire de sortie de plafond pour faciliter l'arrivée des câbles du faux-plafond dans le profilé)

- respect de l'indice de protection.
- améliore l'esthétique (recouvrement de la coupe et arrivée plafond)

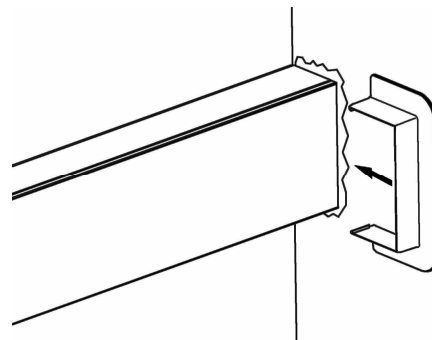
Montage sur le corps du profilé par clipsage
Coloris blanc

Tableau de choix de l'accessoire Sortie de plafond blanc :

Références Sortie de plafond	Sections	Colisage
/	16x16	/
16227	25x16	20
16247	32x16	20
16267	25x25	20
16287	40x25	20
16307	60x25	20
16327	80x25	20
16347	40x40	20
16367	60x40	20
16407	60x60	20
16427	90x40	20
16487	90x60	20
16586	90x80	10
16447	120x40	20
16507	120x60	10
16586	120x80	10
/	150x40	/
/	150x60	/
/	150x80	/
/	200x60	/
/	200x80	/

2. ACCESSOIRES DE FINITION (suite)

2.8. Traversée droite de cloison réf. 16488 et 16508.



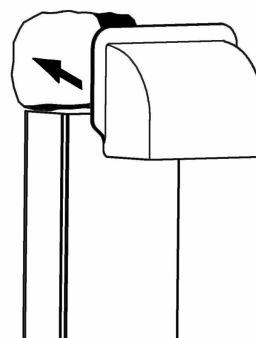
Permet :

- la traversée droite de cloison de deux profilés de même section.
- d'améliorer l'esthétique (assure la finition entre le profilé et le mur en cas de traversée droite de cloison).

Montage de la traversée droite de cloison par clipsage sur la base plane du profilé.
Coloris blanc.

Références Traversée de cloison droite	Sections	Colisage
16488	90x60	4
16508	120x60	4

2.9. Traversée de cloison coudée réf. 16489 et 16509.



Permet :

- la traversée coudée de mur de deux profilés de même section.
- d'améliorer l'esthétique (assure la finition entre le profilé et le mur en cas de traversée coudée de cloison).

Montage de la traversée coudée de mur par clipsage sur la base plane du profilé et par vissage dans le mur.
Coloris blanc

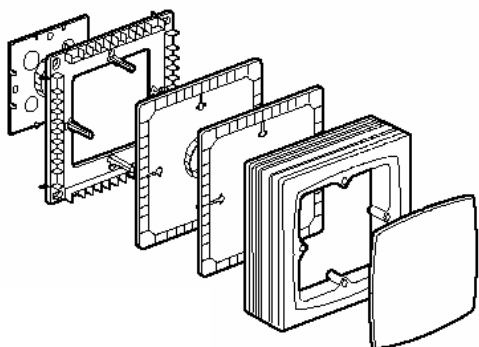
Références Traversée de cloison droite	Sections	Colisage
16489	90x60	4
16509	120x60	4

Goulottes de distribution VIADIS et accessoires de finition.

Référence(s) : 14223 à 26, 16200 à 04, 20 à 27, 40 à 47, 60 à 67, 16280 à 87, 16300 à 07, 20 à 27, 40 à 47, 60 à 67/80, 16400 à 07, 16420 à 27, 40 à 45/47, 60 à 65, 80 à 89/96, 16500 à 05/07 à 09, 16520 à 25, 40 à 42/44/45, 80 à 86/89, 16600 à 05, 20 à 25, 16640 à 42/44/45, 11680/81/83

2. ACCESSOIRES DE FINITION (suite)

2.10. Boîtes de dérivation réf. 48025, 48125

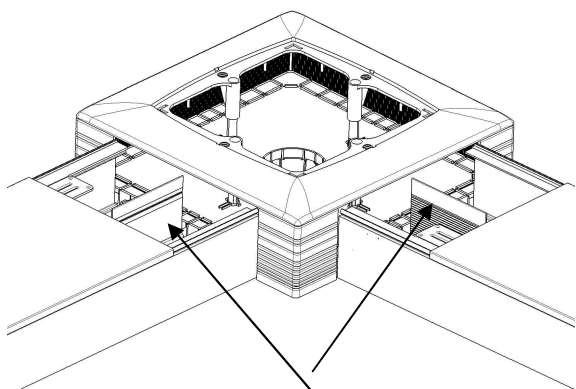


Permet de dériver dans 4 directions en maintenant la séparation des courants faibles et courants forts grâce aux séparateurs livrés avec la réf 48025

Réf 48025 : coloris blanc

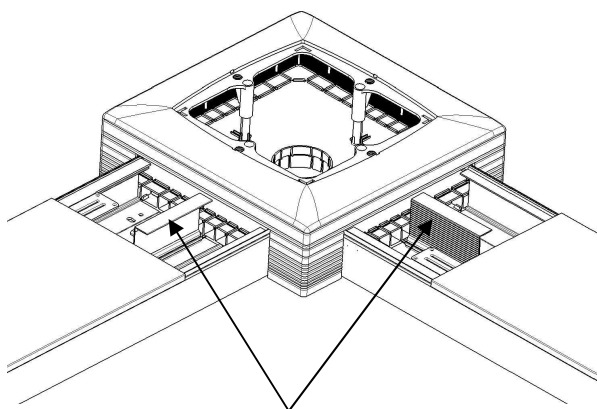
Réf 48125 : coloris gris

Pour info, les boîtes de dérivation réf. 48025 et 48125 servent d'angle plat pour les profilés 200x60 et 200x80



Pour profilé 200x80 :

Pour être conforme à la norme, ajouter pour chaque profilé un morceau de 100mm de la cloison « à redresser » livré avec la boîte



Pour profilé 200x60 :

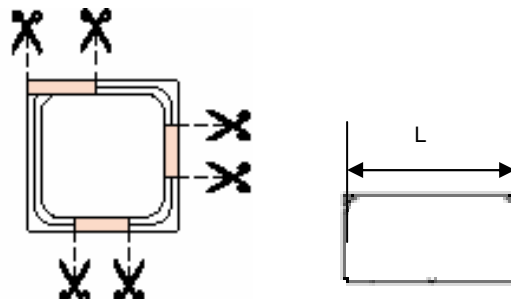
Pour être conforme à la norme, ajouter pour chaque profilé un morceau de 100mm de la cloison « à plier » livré avec la boîte

2. ACCESSOIRES DE FINITION (suite)

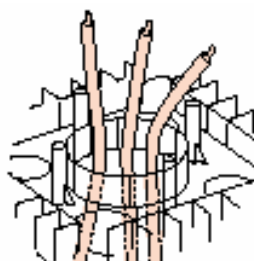
2.10. Boîtes de dérivation réf. 48025, 48125 (suite)

Prédécoupé pour une utilisation aisée avec les profilés viadis

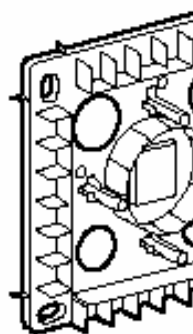
Cotes de découpe repérées à l'intérieur ce qui correspond aux largeurs des profilés (L)



Arrivée possible par le fond de la boîte :



Fixation murale assurée par 4 points avec rattrapage d'aplomb et de la planéité du mur (fixation des boîtes de dérivation avec 12 vis non fournies)



Côtes d'encombrement/colisage :

Dimensions	Références	Colisage
300x300x100	48025	1
300x300x100	48125	1

Goulottes de distribution VIADIS et accessoires de finition.

Référence(s) : 14223 à 26, 16200 à 04, 20 à 27, 40 à 47, 60 à 67, 16280 à 87, 16300 à 07, 20 à 27, 40 à 47, 60 à 67/80, 16400 à 07, 16420 à 27, 40 à 45/47, 60 à 65, 80 à 89/96, 16500 à 05/07 à 09, 16520 à 25, 40 à 42/44/45, 80 à 86/89, 16600 à 05, 20 à 25, 16640 à 42/44/45, 11680/81/83

2. ACCESSOIRES DE FINITION (suite)

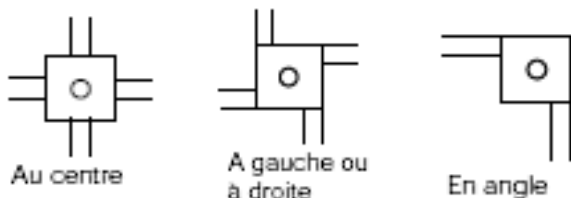
2.11. Boîte de dérivation réf. 11680/81/83

Blanc réf. 11680/81/83

Gris réf 16217/18/19

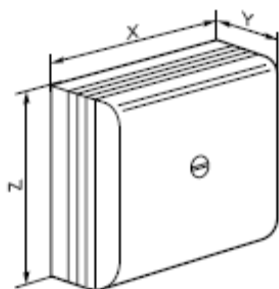


Permet la dérivation sur les 4 faces de la boîte.



Grille de fixation à l'intérieur de la boîte, accepte les vis \varnothing 3 mini et \varnothing maxi.
 Cadre prédécoupé en hauteur (visible) correspondant aux hauteurs des moulures.
 Cadre prédécoupé en largeur (caché à l'intérieur) correspondant aux largeurs des moulures.
 - respect de l'indice de protection
 Coloris blanc.

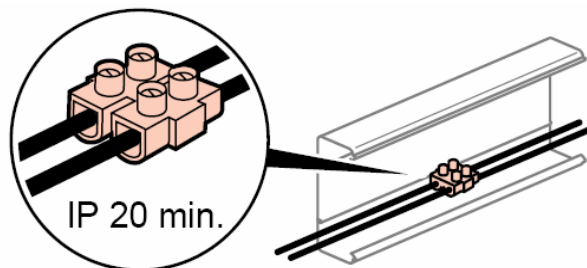
Cotes d'encombrement.



Dimensions	Références	Colisage
80x80x32	11680	5
100x100x50	11681	5
180x180x85	11683	1

3. MISE EN OEUVRE

Attention avec utilisation de conducteurs à l'intérieur des profilés :

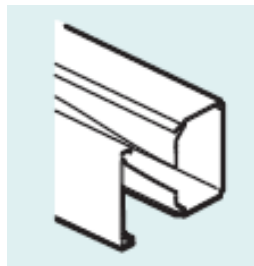


A l'intérieur des profilés, connexion des conducteurs à l'aide de « domino » pour respecter l'IP 20 mini.

Pour une installation des profilés en saillie fixé au mur et soutenu par le sol :
 Les profilés Viadis doivent être installés à 15mm mini du sol suivant EN 50085-2-1.

La gamme est dotée d'un concept unique de retenue de câbles intégrée

Vague souple : sections 25x16 à 60x60



Matériau : réalisée en PVC translucide

Flexibilité : non blessante pour vous comme pour les câbles

Forme : elle permet la retenue des conducteurs dans toutes les conditions

Accessibilité : elle garantit une accessibilité maximale pour une mise en place simple des conducteurs

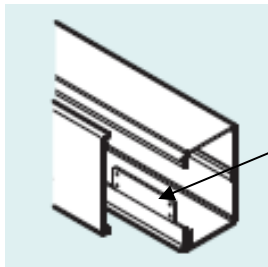
Visibilité : elle permet une parfaite visibilité des circuits ou des conducteurs en cours d'installation ou lors d'une nouvelle intervention

Goulottes de distribution VIADIS et accessoires de finition.

Référence(s) : 14223 à 26, 16200 à 04, 20 à 27, 40 à 47, 60 à 67, 16280 à 87, 16300 à 07, 20 à 27, 40 à 47, 60 à 67/80, 16400 à 07, 16420 à 27, 40 à 45/47, 60 à 65, 80 à 89/96, 16500 à 05/07 à 09, 16520 à 25, 40 à 42/44/45, 80 à 86/89, 16600 à 05, 20 à 25, 16640 à 42/44/45, 11680/81/83

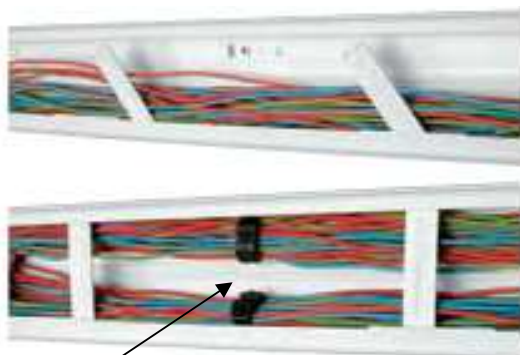
3. MISE EN ŒUVRE (suite)

Agrafe : sections 90x40 à 200x80



Montage : chaque profilé est équipé de 7 agrafes sécables à la main

Retenue : une fois montée dans la gorge, elle permet la mise en place et la retenue des conducteurs dans toutes les positions, là où vous en avez besoin. La retenue des câbles est également assurée par les 7 passants pour collier disposés au fond des goulottes

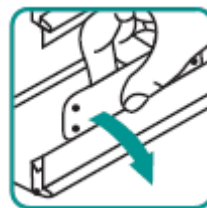


Grâce aux supports de fixation des colliers dans le fond de la goulotte, maintenez plus facilement les câbles, particulièrement pour les distributions verticales

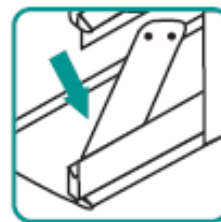
3. MISE EN ŒUVRE (suite)

Mise en œuvre de l'agrafe :

Détachez l'agrafe du profilé



Encliquetez-la dans la gorge du profilé

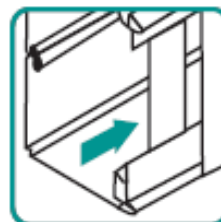


1



2

Verrouillez-la après insertion des câbles



4. CARACTERISTIQUES MATIERES

Profilés, cloisons et couvercles en PVC coloris blanc

Couleurs :
Blanc Artic
Gris RAL 7035

Les accessoires de finition (angles intérieur, angle extérieur, angle plat, embouts, dérivations, joints de couvercle, joints de corps) sont en PVC coloris blanc ou ABS coloris blanc (voir tableau pages 10 à 11)

Couleurs :
Blanc Artic
Gris RAL 7035

Les produits sont compatibles avec peinture de type glycérophthalique ou acrylique avant l'utilisation de peinture

Goulottes de distribution VIADIS et accessoires de finition.

Référence(s) : 14223 à 26, 16200 à 04, 20 à 27, 40 à 47, 60 à 67, 16280 à 87, 16300 à 07, 20 à 27, 40 à 47, 60 à 67/80, 16400 à 07, 16420 à 27, 40 à 45/47, 60 à 65, 80 à 89/96, 16500 à 05/07 à 09, 16520 à 25, 40 à 42/44/45, 80 à 86/89, 16600 à 05, 20 à 25, 16640 à 42/44/45, 11680/81/83

5. CARACTERISTIQUES TECHNIQUES

Tableau des capacités de câblages goulottes de distribution Viadis™:

Tableau de choix des profilés															
		Profondeur 10 mm		Profondeur 12,5 mm		Profondeur 16 mm			Profondeur 25 mm				Profondeur 40 mm		
		10x10	10x10	16x12,5	16x12,5	16x16	25x16	32x16	25x25	40x25	60x25	80x25	40x40	60x40	60x40
		auto-adhésive		auto-adhésive									2 qsts		
○ Blanc Artic RAL 9010	Ref.	14223	14224	14225	14226	16200	16220	16240	16260	16280	16300	16320	16340	16360	16380
○ Gris RAL 7035	Ref.	-	-	-	-	16210	16230	16250	16270	16290	16310	16330	16350	16370	16390
Dimensions	Largeur (mm)	10	10	16	16	16	25	32	25	40	60	80	40	60	60
	Profondeur (mm)	10	10	12,5	12,5	16	16	16	25	25	25	25	40	40	40
Section	S (mm ²)	70	70	120	120	135	195	300	360	680	1040	1390	1180	1860	2 x 860
Capacité de câblage															
Fils	1,5 ²	3	3	8	8	-	-	-	-	-	-	-	-	-	-
	2,5 ²	2	2	5	5	-	-	-	-	-	-	-	-	-	-
	4 ²	1	1	3	3	-	-	-	-	-	-	-	-	-	-
	6 ²	0	0	2	2	-	-	-	-	-	-	-	-	-	-
Câbles Courants Forts	3 x 1,5 ² Ø 9	0	0	1	1	1	2	3	4	8	12	16	14	22	2 x 9
	3 x 2,5 ² Ø 10	0	0	0	0	1	2	3	3	6	10	14	10	17	2 x 6
Câbles Courants Faibles	4 paires Ø 6	1	1	1	1	2	4	8	9	18	27	37	32	50	2 x 23
	Coaxial Ø 7	1	1	1	1	1	3	6	5	13	21	30	22	37	2 x 17
Diamètre maximum de câble		Ø 7	Ø 7	Ø 9	Ø 9	Ø 10	Ø 10	Ø 10	Ø 18	Ø 18	Ø 19	Ø 19	Ø 23	Ø 29	Ø 18

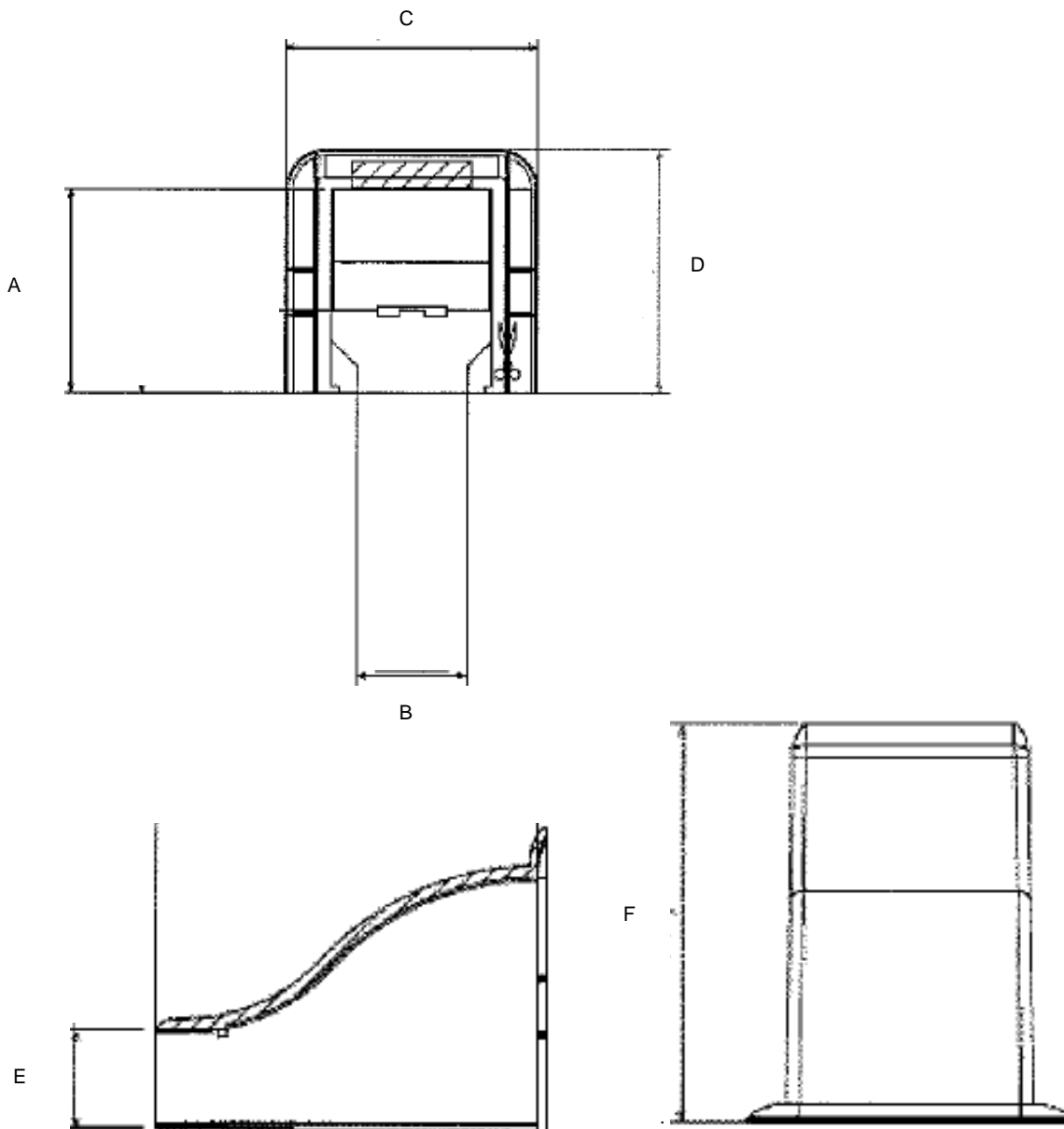
		Profondeur 40 mm			Profondeur 60 mm				Profondeur 80 mm				
		90x40	120x40	150x40	60x60	90x60	120x60	150x60	200x60	90x80	120x80	150x80	200x80
○ Blanc Artic	Ref.	16420	16440	16460	16400	16480	16500	16520	16540	16580	16600	16620	16640
○ Gris RAL 7035	Ref.	16430	16450	16470	16410	16490	16510	16530	16550	-	-	-	-
Dimensions	Largeur (mm)	90	120	150	60	90	120	150	200	90	120	150	200
	Profondeur (mm)	40	40	40	60	60	60	60	60	80	80	80	80
Section	S (mm ²)	2250	2850	3850	2925	3975	5330	6000	9000	5300	7720	8800	12000
Capacité de câblage													
Câbles Courants Forts	3 x 1,5 ² Ø 9	23	33	39	35	49	68	84	118	67	93	114	160
	3 x 2,5 ² Ø 10	20	30	34	29	36	52	64	88	52	76	92	107
Câbles Courants Faibles	4 paires Ø 6	64	88	106	83	114	160	199	276	152	239	270	371
	Coaxial Ø 7	43	57	72	61	79	108	133	185	104	167	173	239
Diamètre maximum de câble		Ø 32	Ø 32	Ø 32	Ø 54	Ø 54	Ø 54	Ø 54	Ø 54	-	-	-	-

Goulottes de distribution VIADIS et accessoires de finition.

Référence(s) : 14223 à 26, 16200 à 04, 20 à 27, 40 à 47, 60 à 67, 16280 à 87, 16300 à 07, 20 à 27, 40 à 47, 60 à 67/80, 16400 à 07, 16420 à 27, 40 à 45/47, 60 à 65, 80 à 89/96, 16500 à 05/07 à 09, 16520 à 25, 40 à 42/44/45, 80 à 86/89, 16600 à 05, 20 à 25, 16640 à 42/44/45, 11680/81/83

5. CARACTERISTIQUES TECHNIQUES (suite)

Côte d'encombrement des sorties de plafond Viadis :



Réf	A	B	C	D	E	F	Viadis
16227	40.2	24.3	42.4	48	15.7	61.6	25x16
16247	40.2	32.3	50.4	48	15.7	61.6	32x16
16267	48.2	24.3	42.4	56.2	23.7	61.6	25x25
16287	48.2	40.3	58.4	56.2	23.7	61.6	40x25
16307	48.2	60.3	78.4	56.2	23.7	61.6	60x25
16327	48.2	80.3	98.4	56.2	23.7	61.6	80x25
16347	64.2	40.3	61.8	73.9	39.7	61.6	40x40
16367	64.2	60.3	81.8	73.9	39.7	61.6	60x40
16407	84.2	60.3	84	95	59.7	61.6	60x60
16427	64.2	90.3	111.8	73.9	39.7	61.6	90x40
16447	64.2	120.3	141.8	73.9	39.7	61.6	120x40
16487	84.2	90.3	114	95	59.7	61.6	90x60
16507	84.2	120.3	114	95	59.7	61.6	120x60

Goulottes de distribution VIADIS et accessoires de finition.

Référence(s) : 14223 à 26, 16200 à 04, 20 à 27, 40 à 47, 60 à 67, 16280 à 87, 16300 à 07, 20 à 27, 40 à 47, 60 à 67/80, 16400 à 07, 16420 à 27, 40 à 45/47, 60 à 65, 80 à 89/96, 16500 à 05/07 à 09, 16520 à 25, 40 à 42/44/45, 80 à 86/89, 16600 à 05, 20 à 25, 16640 à 42/44/45, 11680/81/83

5. CARACTERISTIQUES TECHNIQUES (suite)

Classification des systèmes goulottes de distribution Viadis™ suivant EN 50085-2-1.

6.2 Résistance aux chocs pendant l'installation et l'usage	2.0J
6.3 Température minimale de stockage et de transport	- 25°C
6.3 Température minimale d'installation et d'usage	+ 15°C
6.3 Température maximale d'usage	+ 60°C
6.4 Résistance à la propagation de la flamme	Non propagateur
6.5 Continuité électrique	Sans continuité
6.6 Caractère électriquement isolant	Electriquement isolant
6.7 Degré de protection de l'enveloppe	IP 3XD
6.9 Mode d'ouverture	Avec un outil
6.101 Conditions d'installation	Saillie fixé au mur Saillie fixé au plafond Saillie fixé au mur et soutenu par le sol (15mm mini voir page 7) Fixé au mur et supporté par une surface horizontale autre que le sol
6.102 Fonctions procurées	Type 1 ou 2 voir tableaux ci-dessous
Tension assignée	500 V
Protection contre les chocs mécaniques	IK 07

Tableau de composition des systèmes goulottes de distribution Viadis™ suivant EN 50085-2-1 coloris Blanc :

Dimension		Profilé à cloison	Profilé ss cloison	AI	AE	AP	Embout	Joint CV	Cloison	Té
Matière	Type	PVC	PVC	PVC *ABS	PVC	PVC	PVC	PVC	PVC	PVC
16x16	1		16200	16201*	16202	16203	16204	-	-	-
25x16	2		16220	16221*	16222	16223	16224	16225	-	16226
32x16	2		16240	16241*	16242	16243	16244	16245	-	16246
25x25	2		16260	16261*	16262	16263	16264	16265	-	16266
40x25	2		16280	16281*	16282	16283	16284	16285	-	16286
60x25	2		16300	16301*	16302	16303	16304	16305	-	16306
80x25	2		16320	16321*	16322	16323	16324	16325	-	16326
40x40	2		16340	16341*	16342	16343	16344	16345	-	16346
60x40	2	16380	16360	16361*	16362	16363	16364	16365	-	16366
60x60	2		16400	16401	16402	16403	16404	16405	-	16406
90x40	2		16420	16421	16422	16423	16424	16425	48065	16426
120x40	2		16440	16441	16442	16443	16444	16445	48065	16426
150x40	2		16460	16461	16462	16463	16464	16465	48065	16426
90x60	2		16480	16481	16482	16483	16484	16485	48047	16486
120x60	2		16500	16501	16502	16503	16504	16505	48047	16486
150x60	2		16520	16521	16522	16523	16524	16525	48047	16486
200x60	2		16540	16541	16542	48025	16544	16545	48047	16486
90x80	2		16580	16581	16582	16583	16584	16585	16589	16586
120x80	2		16600	16601	16602	16603	16604	16605	16589	16586
150x80	2		16620	16621	16622	16623	16624	16625	16589	16586
200x80	2		16640	16641	16642	48025	16644	16645	16589	16586

Goulottes de distribution VIADIS et accessoires de finition.

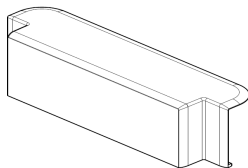
Référence(s) : 14223 à 26, 16200 à 04, 20 à 27, 40 à 47, 60 à 67, 16280 à 87, 16300 à 07, 20 à 27, 40 à 47, 60 à 67/80, 16400 à 07, 16420 à 27, 40 à 45/47, 60 à 65, 80 à 89/96, 16500 à 05/07 à 09, 16520 à 25, 40 à 42/44/45, 80 à 86/89, 16600 à 05, 20 à 25, 16640 à 42/44/45, 11680/81/83

5. CARACTERISTIQUES TECHNIQUES (suite)

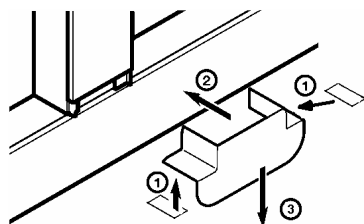
Tableau de composition des systèmes goulottes de distribution Viadis™ suivant EN 50085-2-1 coloris Gris :

Dimension		Profilé à cloison	Profilé ss cloison	AI	AE	AP	Embout	Joint CV	Cloison	Té
Matière	Type	PVC	PVC	PVC *ABS	PVC	PVC	PVC	PVC	PVC	PVC
16x16	1	-	16210	16211*	16212	16213	16214	-	-	-
25x16	2	-	16230	16231*	16232	16233	16234	16235	-	16236
32x16	2	-	16250	16251*	16252	16253	16254	16255	-	16256
25x25	2	-	16270	16271*	16272	16273	16274	16275	-	16276
40x25	2	-	16290	16291*	16292	16293	16294	16295	-	16296
60x25	2	-	16310	16311*	16312	16313	16314	16315	-	16316
80x25	2	-	16330	16331*	16332	16333	16334	16335	-	16336
40x40	2	-	16350	16351*	16352	16353	16354	16355	-	16356
60x40	2	16390	16370	16371*	16372	16373	16374	16375	-	16376
60x60	2	-	16410	16411	16412	16413	16414	16415	-	16416
90x40	2	-	16430	16431	16432	16433	16434	16435	48065	16436
120x40	2	-	16450	16451	16452	16453	16454	16455	48065	16436
150x40	2	-	16470	16471	16472	16473	16474	16475	48065	16436
90x60	2	-	16490	16491	16492	16493	16494	16495	48047	16496
120x60	2	-	16510	16511	16512	16513	16514	16515	48047	16496
150x60	2	-	16530	16531	16532	16533	16534	16535	48047	16496
200x60	2	-	16550	16551	16552	48025	16554	16555	48047	16496
90x80	-	-	-	-	-	-	-	-	-	-
120x80	-	-	-	-	-	-	-	-	-	-
150x80	-	-	-	-	-	-	-	-	-	-
200x80	-	-	-	-	-	-	-	-	-	-

Info montage du Té « Large » avec profilés Viadis :



Face avant dé-coupable en fonction du profilé utilisé



1= mettre l'adhésif

2= mise en place du Té sur le profilé vertical

3= descendre le Té sur le profilé horizontal jusqu'à ce que l'adhésif soit en contact avec la goulotte.

La géométrie est commune (sauf la hauteur) pour les références : 16436 - 16496 - 16586

