



Série 2, Lave-vaisselle tout intégrable SMV2ITX18E



Lave-vaisselle connecté avec réduction du bruit à tout moment via l'application Home Connect.

- **Home Connect** : appareils électroménagers dotés d'une connectivité intelligente pour une vie quotidienne facilitée.
- **Option Séchage Extra** : une phase de séchage plus longue pour un résultat optimal sur la vaisselle difficile à sécher comme le plastique.
- **Silence à la demande** : jusqu'à 30 minutes de réduction de bruit à n'importe quel moment via l'application Home Connect.
- **Technologie ActiveWater** : une consommation d'eau adaptée à la quantité de vaisselle chargée.
- **Moteur EcoSilence Drive** : économie, silence et longévité.

Données techniques

Classe d'efficacité énergétique: E
 Consommation énergétique pour 100 cycles de programme Eco: 92 kWh
 Nombre maximum de couverts: 12
 Consommation d'eau du programme Eco en litres par cycle: 10,5 l
 Durée du programme: 4:30 h
 Émissions de bruit acoustique dans l'air: 48 dB(A) re 1 pW
 Classe d'émissions de bruit acoustique dans l'air: C
 Type de construction: Encastrable
 Hauteur avec top: 0 mm
 Dimensions du produit: 815 x 598 x 550 mm
 Niche d'encastrement: 815-875 x 600 x 550 mm
 Profondeur porte ouverte à 90°: 1150 mm
 Pieds réglables: Oui - tous depuis l'avant uniquement
 Réglage maximum de la hauteur des pieds: 60 mm
 Plinthe réglable: Horizontale et verticale
 Poids net: 31,3 kg
 Poids brut: 33,4 kg
 Puissance de raccordement: 2400 W
 Intensité: 10 A
 Tension: 220-240 V
 Fréquence: 50; 60 Hz
 Indice de réparabilité: 8,6
 Longueur du cordon électrique: 175 cm
 Type de prise: Fiche cont.terre/Gard.fil ter.
 Longueur du tuyau d'alimentation: 165 cm
 Longueur du tuyau d'évacuation: 190 cm
 Code EAN: 4242005207213
 Type de montage: Intégration total



Accessoires en option

SGZ01C00 : CLIP DE MAINTIEN POUR PANIER SUPERIEUR
 SGZ1010 : RALLONGE AQUASTOP
 SGZ8BI00 : KIT DE FIXATION POUR PORTE SEQUENCEE
 SMZ2056 : PORTE INOX POUR LV 60 TOUT INTEGRABLE
 SMZ5300 : SUPPORT VERRES A PIED PANIERS MAXFLEX/PR



4 242005 207213



Série 2, Lave-vaisselle tout intégrable SMV2ITX18E

² Consommation d'énergie en kWh pour 100 cycles (en programme Eco 50 °C)

³ Consommation d'eau en litres par cycle (en programme Eco 50 °C)

⁴ Durée du programme Eco 50 °C

Lave-vaisselle connecté avec réduction du bruit à tout moment via l'application Home Connect.

Caractéristiques principales

- 12 couverts
- AquaSensor qui détecte le degré de salissure
- Système Super Brillance, conserve l'éclat des verres
- Système auto 3in1, détection lessivielle automatique
- Boîte à produits MaxiPerformance
- Triple filtre auto-nettoyant
- Moteur EcoSilence Drive
- Classe d'efficacité énergétique¹ E sur une échelle allant de A à G
- Energie² / Eau³ : 92 kWh / 10.5 litres
- Durée progr. Eco⁴ : 4:30 (h:min)
- Niveau sonore : 48 dB(A) re 1 pW
- Classe d'efficacité sonore : C

Programmes/Options

- 5 Programmes : Eco 50 °C, Auto 45-65 °C, Intensif 70 °C, Programme 1h 65 °C, Favourite (Pré-rinçage)
- Home Connect : contrôle et diagnostic à distance
- 4 options : Home Connect, Séchage extra, Demi-charge, VarioSpeed Plus (3 fois plus rapide)
- Machine Care
- Silence à la demande (via Home Connect) : réduction du bruit de votre LV selon vos besoins et à n'importe quel moment

Confort/Sécurité

- Inscriptions en texte clair
- InfoLight rouge
- Départ différé 3-6-9h
- Paniers "normal"
- Roues à faible frottement sur panier inférieur et tiroir
- Butée (stopper) qui empêche le déraillement du panier inférieur
- AquaStop : garantie Bosch en cas de dégât des eaux - pour toute la durée de vie de l'appareil

Caractéristiques techniques

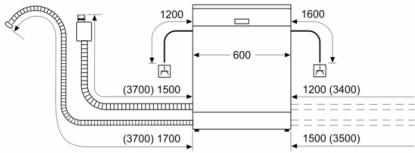
- Cuve polinox : une cuve polinox est aussi efficace en terme de lavage qu'une cuve inox et toutes nos cuves polinox sont fabriquées par BSH. De plus, une cuve polinox a une meilleure isolation phonique et thermique et surtout pas de risque de corrosion de la cuve avec le sel régénérant.
- Dimensions du produit (HxLxP) : 81.5 x 59.8 x 55 cm

¹ Echelle d'efficacité énergétique allant de A à G

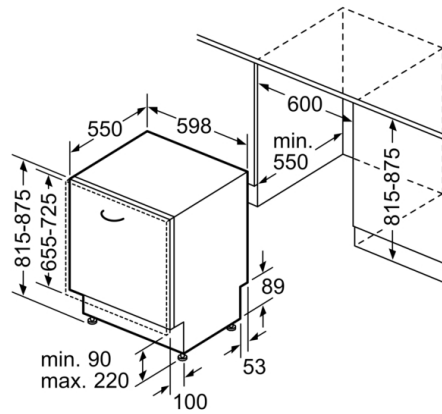


Série 2, Lave-vaisselle tout intégrable SMV2ITX18E

mesures en mm



▲ prise
() valeurs avec kit prolongateur



Mesures en mm