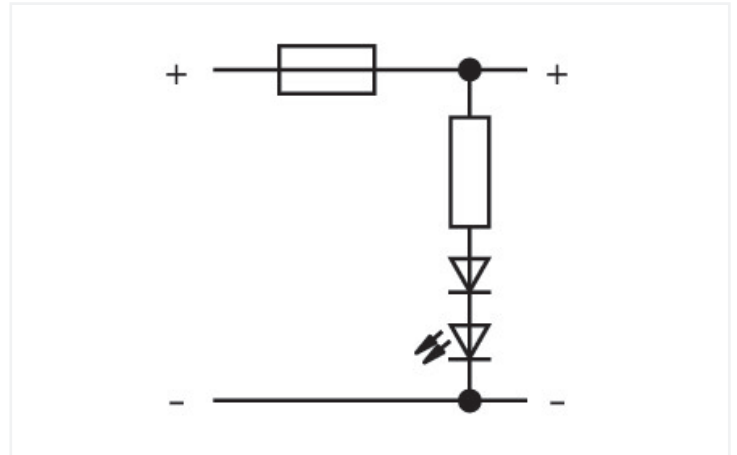


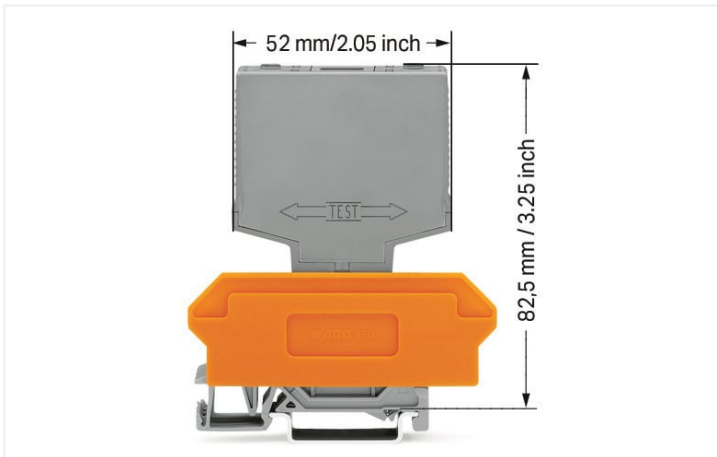
## Fiche technique | Référence: 286-890

composant modulaire avec fusible; pour petit fusible 5 x 20 mm; Tension nominale AC/DC 24 V; gris

<https://www.wago.com/286-890>



Couleur: ■ gris



### Données électriques

Tension de fonctionnement nominale	AC/DC 24 V
Capacité du fusible (max. utilisable)	6,3 A
Courant résiduel en cas de fusible défectueux	5 mA

### Sécurité & Protection

Tension de référence	250 V
Tension assignée de tenue aux chocs	4 kV
Degré de pollution	3

### Données géométriques

Largeur	10 mm / 0.394 inch
Profondeur	52 mm / 2.047 inch

### Données mécaniques

Type de montage	Module débrochable pour blocs de bornes de base
En boîtier	boîtier pour blocs de bornes de base

### Données du matériau

Couleur	gris
Charge calorifique	0,508 MJ
Poids	14,6 g

### Conditions d'environnement

Température ambiante (fonctionnement)	-25 ... +40 °C
Humidité relative	5 ... 95 % (condensation non admise)
Altitude d'utilisation max.	2000 m

### Données commerciales

eCl@ss 10.0	27-14-11-16
eCl@ss 9.0	27-14-11-16
ETIM 8.0	EC000899
ETIM 7.0	EC000899
Unité d'emb. (SUE)	25 (1) pce(s)
Type d'emballage	Carton
Pays d'origine	DE
GTIN	4045454376451
Numéro du tarif douanier	85363010900

### Conformité environnementale du produit

CAS-No.	7439-92-1 79-94-7
REACH Candidate List Substance	2,2',6,6'-tetrabromo-4,4'-isopropylidenediphenol Lead
RoHS Compliance Status	Compliant,With Exemption
RoHS Exemption	7(a) 7(c)-I
SCIP notification number (Austria)	40aa517a-da4e-4cc2-bf6a-2658ed91aea1
SCIP notification number (Belgium)	7aebf95f-bf56-4072-bd51-18668de85fe8
SCIP notification number (Bulgaria)	d7897013-0ddd-4a8b-938d-a5cbbd7db399
SCIP notification number (Czech Republic)	cb374b40-2fc2-49bd-b060-0c602ef16236
SCIP notification number (Denmark)	f18d2054-26d6-4e02-9d17-61e12ff26e44
SCIP notification number (Finland)	9d8f0225-c01a-4d69-b2d3-634875c28910
SCIP notification number (France)	8a78c84b-beff-4687-a247-0947a94f824d
SCIP notification number (Germany)	d1e8b1a4-3292-414f-ba29-22c7a1150597
SCIP notification number (Hungary)	12a4d881-3449-47d1-b542-950112ddf7dd
SCIP notification number (Italy)	b2e9bb72-01e4-43c9-b3d4-cf632aa40592
SCIP notification number (Netherlands)	29b56832-979e-49e9-9f91-4aeaf1ea4970
SCIP notification number (Poland)	902a3f17-1302-458b-b0dd-dbf8f0227f6
SCIP notification number (Romania)	54d0b5e3-2823-4631-94e4-494f9664fc7b
SCIP notification number (Sweden)	a87e806e-cdbe-4a8f-a74e-c583639b86c4

## Autorisations / certificats

### Déclarations de conformité et de fabricant

Approbation	Norme	Nom du certificat
-------------	-------	-------------------

EU-Declaration of Conformity WAGO GmbH & Co. KG	-	-
----------------------------------------------------	---	---

## Téléchargements

### Conformité environnementale du produit



#### Recherche de conformité

Environmental Product Compliance 286-890



## Documentation

### Texte complémentaire

286-890	19.02.2019	xml 3.17 KB	
286-890	02.04.2015	doc 23.50 KB	

### Dépliant instructions

pdf  
1246.19 KB



## Données CAD/CAE

### Données CAE

WSCAD Universe  
286-890



## 1 Produits correspondants

### 1.1 Accessoires en option

#### 1.1.1 Bornes

##### 1.1.1.1 Bloc de bornes de base



###### Réf.: 280-618

Bloc de bornes de base; 4 pôles; avec bornes pour 2 conducteurs; avec séparateur orange; Pour rail 35 x 15 et 35 x 7,5; 2,5 mm<sup>2</sup>; CAGE CLAMP®; 2,50 mm<sup>2</sup>; gris



###### Réf.: 280-608

Bloc de bornes de base; 4 pôles; avec bornes pour 4 conducteurs; avec séparateur orange; Pour rail 35 x 15 et 35 x 7,5; 2,5 mm<sup>2</sup>; CAGE CLAMP®; 2,50 mm<sup>2</sup>; gris



###### Réf.: 280-762

Bloc de bornes de base; 4 pôles; avec bornes pour 4 conducteurs; avec support de marquage avec; avec séparateur orange; Pour rail 35 x 15 et 35 x 7,5; 2,5 mm<sup>2</sup>; CAGE CLAMP®; 2,50 mm<sup>2</sup>; gris

## 1.1.2 Repérage

### 1.1.2.1 Étiquette de marquage



**Réf: 209-701**

Carte de repérage WSB; en carte; non extensible; vierge; encliquetable; blanc