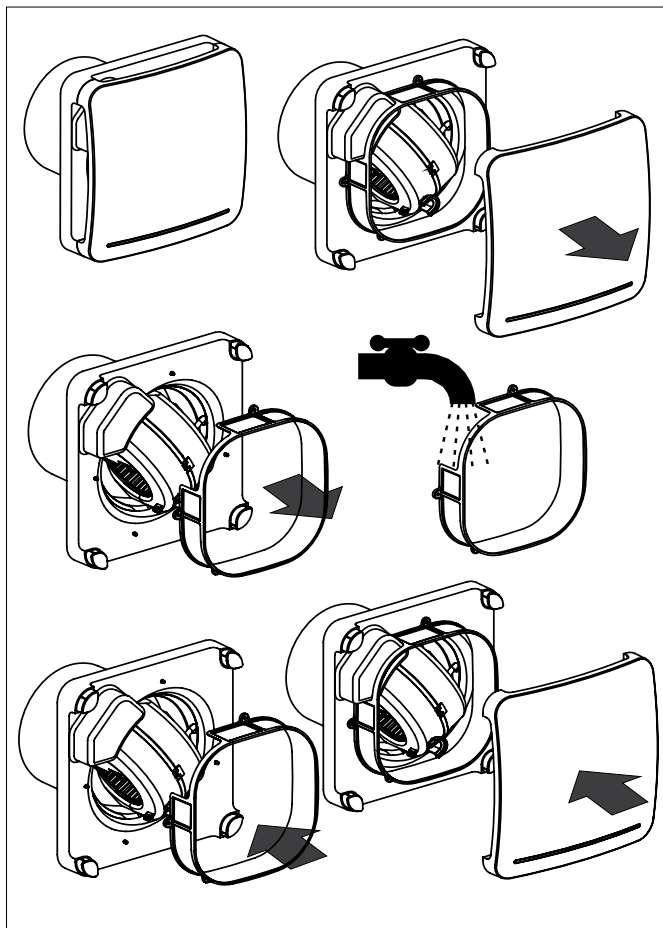


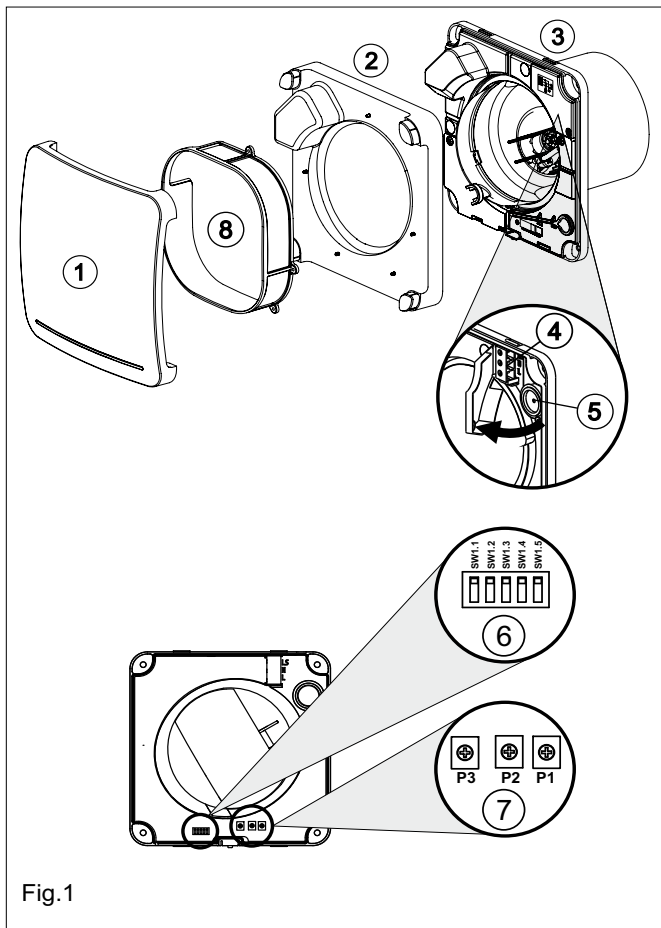


NOTICE

ECOAIR DESIGN KIT ECOAIR DESIGN + CT-17/18







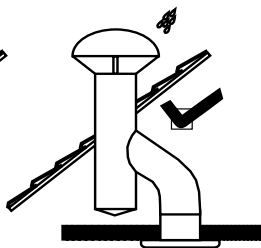
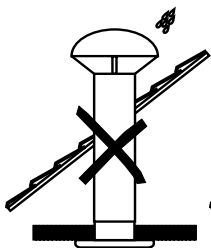
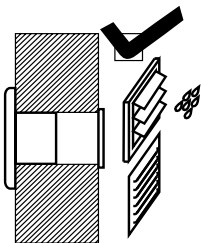
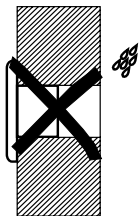
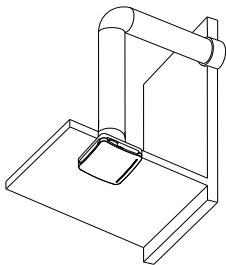
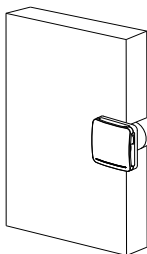
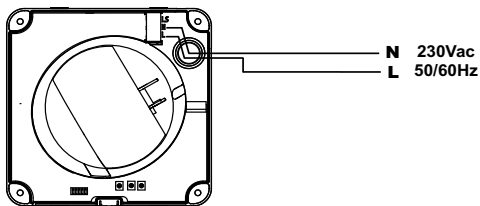


Fig.2

ECOAIR DESIGN



KIT ECOAIR DESIGN + CT-17/18

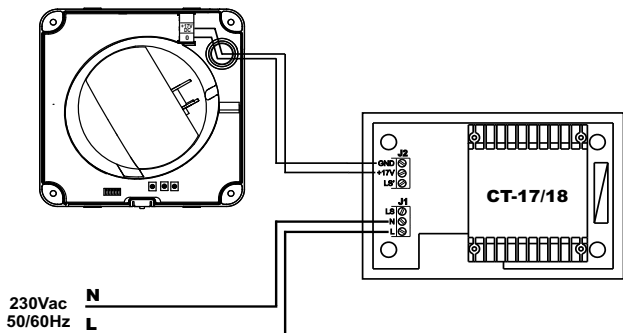
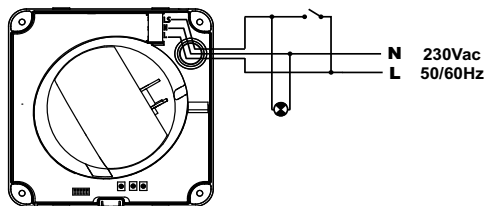


Fig.3

ECOAIR DESIGN



KIT ECOAIR DESIGN + CT-17/18

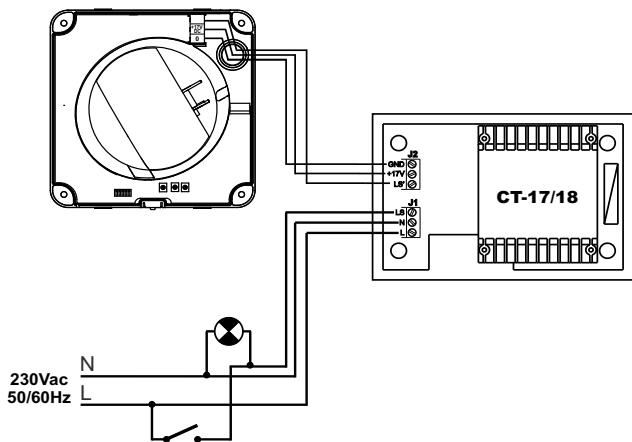
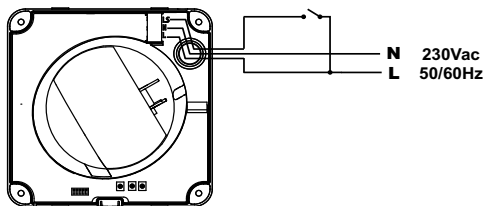


Fig.4

ECOAIR DESIGN



KIT ECOAIR DESIGN + CT-17/18

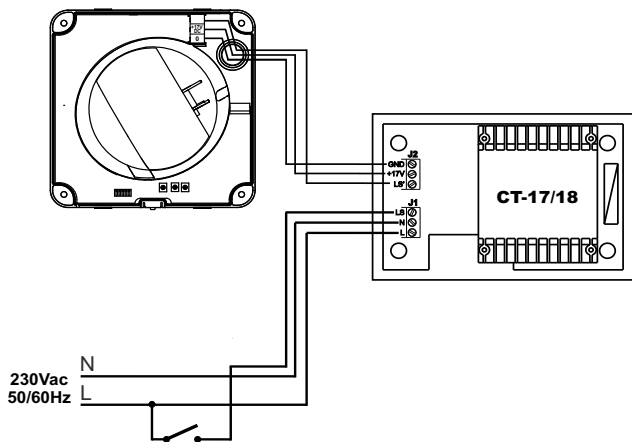
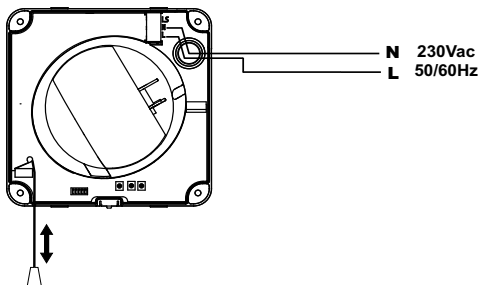


Fig.5

ECOAIR DESIGN



KIT ECOAIR DESIGN + CT-17/18

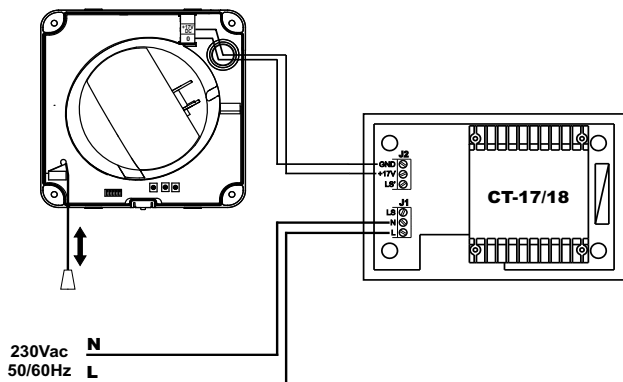


Fig.6

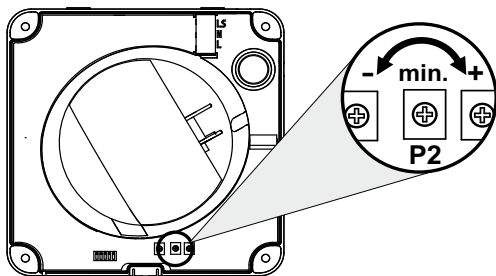


Fig.7

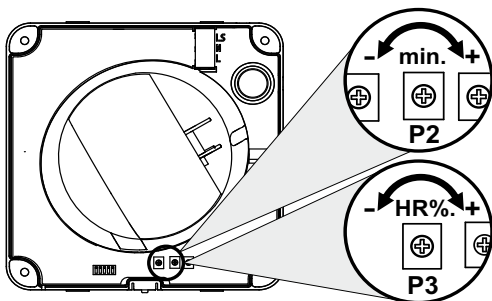


Fig.8



Aérateurs centrifuges à débit constant EcoAIR DESIGN

Les aérateurs de la série EcoAIR DESIGN ont été fabriqués en respectant de rigoureuses normes de fabrication et de contrôle qualité (ISO 9001). Tous les composants ont été vérifiés; tous les appareils ont été testés en fin de montage.

Dès la réception, vérifier le parfait état et le bon fonctionnement de l'EcoAIR DESIGN, étant donné que tout éventuel défaut d'origine est couvert par la garantie ainsi que les points suivants:

1. Que le type est conforme à celui commandé
2. Que les caractéristiques inscrites sur la plaque signalétique sont compatibles avec celles de l'installation: tension, fréquence...

L'installation devra être réalisée conformément à la réglementation en vigueur dans chaque pays.

INSTRUCTION D'UTILISATION

Cet appareil peut être utilisé par des enfants âgés de 8 ans et plus et par des

personnes dont les capacités physiques, sensorielles ou mentales sont réduites ou des personnes dénuées d'expérience ou de connaissance, sauf si elles ont pu bénéficier, par l'intermédiaire d'une personne responsable de leur sécurité, d'une surveillance ou d'instructions préalables concernant l'utilisation de l'appareil.

Les enfants ne doivent pas jouer avec l'appareil. Le nettoyage et l'entretien à réaliser par l'utilisateur ne doivent pas être réa-



lisés par des enfants sans surveillance.

INSTALLATION

IMPORTANT: Avant d'installer et de raccorder l'EcoAIR DESIGN, s'assurer que le câble d'alimentation est déconnecté du réseau électrique.

Schéma fig.1:

1. Façade
2. Carter de protection
3. Support
4. Bornier raccordement
5. Passe-câbles
6. Micro-interrupteurs
7. Potentiomètres de réglage
8. Filtre à air

L'EcoAIR DESIGN peut être installé soit au mur soit au plafond, en rejet d'air directement vers l'extérieur ou en conduit individuel (fig.2).

Pratiquer, dans le mur ou le plafond, une ouverture de diamètre 105 mm.

Si le montage est réalisé avec un conduit individuel, utiliser un conduit de 100 mm de diamètre.

S'assurer qu'il n'existe dans le conduit aucune obstruction au passage de l'air et que la turbine tourne librement.

Retirer la façade (1) et le carter de protection (2).

Le câble électrique doit être introduit dans L'EcoAIR DESIGN par l'arrière de l'appareil le faisant passer par le Passe- câbles (5).

L'EcoAir DESIGN est fixé à l'aide des 4 vis et chevilles fournies dans l'emballage. Raccorder le câble électrique comme indiqué ci-après et replacer le carter et la façade.

RACCORDEMENT ÉLECTRIQUE













L'EcoAIR DESIGN est un aérateur prévu pour être raccordé à un réseau monophasé dont la tension et la fréquence sont indiquées sur la plaque signalétique placée sur l'appareil.

La double isolation Classe II fait qu'il n'est pas nécessaire de le raccorder à la terre. Pour le raccordement, prévoir dans l'installation électrique un interrupteur ayant une ouverture entre contacts d'au moins 3 mm.

Une fois le câble introduit le brancher au bornier (4) suivant la version installée.

FONCTIONNEMENT

L'EcoAIR DESIGN S est un aérateur prévu pour fonctionner en continu en petite vitesse et en débit constant. La sélection du débit est réalisée à l'aide des micros interrupteurs placés sur le circuit imprimé (fig.1) :

Débit permanent constant		Position des micros interrupteurs SW	
m ³ /h	l/s	S	T - H - M
15	4		
22	6		
30	9		
36	10		
45	13		
54	15		

L'EcoAIR DESIGN peut aussi fonctionner en vitesse maximale par l'intermédiaire d'un interrupteur externe ou l'interrupteur de la lumière (**versions S, T et H**) ou avec l'hygrostat incorporé (**versions H et M**) ou avec l'interrupteur interne à cordelette (**version M**).

ECOAIR DESIGN S

L'EcoAIR DESIGN S peut fonctionner suivant deux modalités.

1. Fonctionnement continu uniquement en vitesse lente (fig.3).
Une fois réglé le débit d'extraction, l'appareil est raccordé au réseau pour fonctionner en permanence à ce débit.
2. Fonctionnement continu en vitesse lente avec possibilité de passer en vitesse maximale.

L'appareil est raccordé à un interrupteur extérieur ou à celui de la lumière. Quand l'interrupteur est fermé, l'aérateur passe en vitesse maximale (non constante) jusqu'à ce qu'il soit de nouveau ouvert (ex. éteindre la lumière):

Fig.4- Passage en vitesse maximale avec le même interrupteur que celui de la lumière.

Fig.5- Passage en vitesse maximale avec un interrupteur indépendant.

ECOAIR DESIGN T

Modèles équipés d'une temporisation réglable. La temporisation permet à l'appareil de continuer à fonctionner en vitesse maximale, le temps déterminé par la temporisation, après que l'interrupteur ait été ouvert (fig.5).

Le schéma de câblage fig.4 montre comment, avec le même interrupteur, commander la lumière dans la pièce et la vitesse maximale de l'EcoAIR DESIGN. Pour régler cette temporisation agir sur le potentiomètre « P2 » situé sur le circuit imprimé (fig.7):

- Réglage usine: 1 minute
- Pour diminuer la temporisation tourner dans le sens inverse des aiguilles d'une montre (mini: 1 minutes)
- Pour augmenter la temporisation, tourner dans le sens des aiguilles d'une montre (maxi: 30 minutes)

ECOAIR DESIGN H

Modèles équipés d'un hygrostat électronique réglable entre 60 et 90 %HR



(% d'humidité relative) et d'une temporisation réglable entre 1 et 30 minutes.

FONCTIONNEMENT

1. En fonctionnement automatique seul (fig.3) l'appareil fonctionne en permanence à la vitesse lente pré-réglée. Quand le niveau d'humidité dans la pièce devient supérieur à la valeur d'humidité pré-réglée il passe automatiquement en vitesse maximale jusqu'à ce que le niveau d'humidité dans la pièce soit de nouveau inférieur à la valeur de consigne, plus le temps fixé par la temporisation.
2. Fonctionnement automatique comme décrit précédemment avec possibilité de forcer le passage en vitesse maximale avec un interrupteur indépendant (fig.5) ou l'interrupteur de la lumière (fig.4) quand le niveau d'humidité dans la pièce est inférieur à la valeur de consigne. Dans ce cas, après avoir éteint la lumière ou ouvert l'interrupteur indépendant, l'appareil continue de fonctionner le temps fixé par la temporisation avant de repasser en vitesse lente, sauf si le niveau d'humidité dans la pièce est supérieur à la consigne.

ATTENTION: Si l'humidité relative est supérieure au point de consigne, le fonctionnement automatique est prioritaire sur le fonctionnement manuel.

RECOMMANDATIONS PARTICULIÈRES

- En cas de modification des réglages de l'aérateur vous serez amenés à manipuler les potentiomètres situés sur le circuit imprimé. Ces potentiomètres sont fragiles et doivent être manipulés avec précaution.
- Ne pas modifier le réglage de l'hygrométrie en dehors de la pièce où doit être installé l'aérateur
- Si le niveau d'hygrométrie est en permanence supérieur à 90%HR, l'aérateur fonctionnera en permanence en vitesse maximale.
- Si le niveau d'hygrométrie est en permanence inférieur à 60%HR, l'aérateur fonctionnera en permanence en vitesse lente, s'il fonctionne en automatique.

RÉGLAGES

Les aérateurs sont pré-réglés en usine sur la position 60%, pour l'hygrométrie relative et 1 minute pour la temporisation. Si vous désirez modifier le réglage de la valeur d'hygrométrie, c'est à dire maintenir dans la pièce un taux d'humidité supérieur à 60%HR, tourner avec précaution le potentiomètre «P3» situé sur le circuit imprimé (fig.8) dans le sens des aiguilles d'une montre.

Si vous désirez modifier le réglage de la temporisation, c'est à dire augmenter le temps de fonctionnement de l'aérateur après que le niveau d'humidité soit revenu au niveau de la

consigne, tourner avec précaution le potentiomètre «P2» situé sur le circuit imprimé (fig.8) dans le sens des aiguilles d'une montre.

REMARQUE

Si l'aérateur ne se passe jamais en vitesse maximale.

- le potentiomètre de réglage de l'hygrométrie n'est pas en position mini. Le repositionner en tournant dans le sens inverse des aiguilles d'une montre
- le niveau d'humidité dans la pièce est inférieur à 60%HR

Si l'aérateur reste en permanence en vitesse maximale:

- le potentiomètre de réglage de l'hygrométrie n'est pas en position maxi. Le repositionner en tournant dans le sens des aiguilles d'une montre
- Le niveau d'humidité dans la pièce est supérieur à 90%HR

ECO AIR DESIGN M

Fonctionnement similaire à la version H avec un interrupteur à cordelette interne à l'appareil permettant de ne pas utiliser un interrupteur externe (fig.6).

ENTRETIEN

Nettoyer régulièrement l'aérateur pour éviter l'accumulation de poussière.

Nous vous conseillons de ne pas démonter d'autres pièces que celles indiquées; toutes autres manipulations pourraient entraîner la suppression de la garantie.

MISE HORS SERVICE ET RECYCLAGE



La norme de la CEE et l'engagement que nous devons maintenir envers les futures générations nous obligent à recycler le matériel; nous vous prions de ne pas oublier de déposer tous les éléments restants de l'emballage dans les containers correspondants de recyclage. Si ce symbole est apposé sur l'appareil, déposer l'appareil remplacé dans la déchetterie la plus proche.

S&P se réserve le droit de modifier ces instructions sans préavis



S&P France
Avenue de la Côte Vermeille
66300 THUIR
Tel. 04 68 530 260
Fax 04 68 531 658
www.solerpalau.fr



Ref. 9023024005