

**Automazione
per cancelli a battente**

FA01158M04



**KR300 - KR302 - KR310 - KR312
KR510 - KR512**

MANUALE DI INSTALLAZIONE

IT	Italiano
EN	English
FR	Français
RU	Русский



ATTENZIONE!

importanti istruzioni per la sicurezza delle persone: LEGGERE ATTENTAMENTE!



PREMESSA

• IL PRODOTTO DEVE ESSERE DESTINATO SOLO ALL'USO PER IL QUALE È STATO ESPRESSAMENTE STUDIATO. OGNI ALTRO USO È DA CONSIDERARSI PERICOLOSO. CAME S.p.A NON È RESPONSABILE PER EVENTUALI DANNI CAUSATI DA USI IMPROPRI, ERRONEI ED IRRAZIONEVOLI • CONSERVARE QUESTE AVVERTENZE ASSIEME AI MANUALI DI INSTALLAZIONE E D'USO DEI COMPONENTI L'IMPIANTO DI AUTOMAZIONE.

PRIMA DELL'INSTALLAZIONE

(VERIFICA DELL'ESISTENTE: NEL CASO DI VALUTAZIONE NEGATIVA, NON PROCEDERE PRIMA DI AVER OTTEMPERATO AGLI OBBLIGHI DI MESSA IN SICUREZZA)

• CONTROLLARE CHE LA PARTE DA AUTOMATIZZARE SIA IN BUONO STATO MECCANICO, CHE SIA BILANCIATA E IN ASSE, E CHE SI APRA E SI CHIUDA CORRETTAMENTE. VERIFICARE CHE SIANO PRESENTI ADEGUATI FERMI MECCANICI • SE L'AUTOMAZIONE DEVE ESSERE INSTALLATA A UN'ALTEZZA INFERIORE AI 2,5 M DAL PAVIMENTO O DA ALTRO LIVELLO DI ACCESSO, VERIFICARE LA NECESSITÀ DI EVENTUALI PROTEZIONI E/O AVVERTIMENTI • QUALORA VI SIANO APERTURE PEDONALI RICAVATE NELLE ANTE DA AUTOMATIZZARE, CI DEVE ESSERE UN SISTEMA DI BLOCCO DELLA LORO APERTURA DURANTE IL MOVIMENTO • ASSICURARSI CHE L'APERTURA DELL'ANTA AUTOMATIZZATA NON CAUSI SITUAZIONI DI INTRAPPOLAMENTO CON LE PARTI FISSE CIRCOSTANTI • NON MONTARE L'AUTOMAZIONE ROVESCIATA O SU ELEMENTI CHE POTREBBERO PIEGARSI. SE NECESSARIO, AGGIUNGERE ADEGUATI RINFORZI AI PUNTI DI FISSAGGIO • NON INSTALLARE SU ANTE NON IN PIANO • CONTROLLARE CHE EVENTUALI DISPOSITIVI DI IRRIGAZIONE NON POSSANO BAGNARE L'AUTOMAZIONE DAL BASSO VERSO L'ALTO • VERIFICARE CHE IL RANGE DI TEMPERATURA INDICATO SULL'AUTOMAZIONE SIA ADATTO AL LUOGO DI INSTALLAZIONE • SEGUIRE TUTTE LE ISTRUZIONI POICHÉ UN'ERRATA INSTALLAZIONE PUÒ CAUSARE GRAVI LESIONI • PER LA SICUREZZA DELLE PERSONE È IMPORTANTE SEGUIRE QUESTE ISTRUZIONI. CONSERVARE QUESTE ISTRUZIONI.

INSTALLAZIONE

• SEGNALARE E DELIMITARE ADEGUATAMENTE TUTTO IL CANTIERE PER EVITARE INCAUTI ACCESSI ALL'AREA DI LAVORO AI NON ADDETTI, SPECIALMENTE MINORI E BAMBINI • FARE ATTENZIONE NEL MANEGGIARE AUTOMAZIONI CON PESO SUPERIORE AI 20 KG. NEL CASO, PREMUNIRSI DI STRUMENTI PER LA MOVIMENTAZIONE IN SICUREZZA • TUTTI I COMANDI DI APERTURA (PULSANTI, SELETTORI A CHIAVE, LETTORI MAGNETICI, ETC.) DEVONO ESSERE INSTALLATI AD ALMENO 1,85 M DAL PERIMETRO DELL'AREA DI MANOVRA DEL CANCELLO, OPPURE DOVE NON POSSANO ESSERE RAGGIUNTI DALL'ESTERNO ATTRAVERSO IL CANCELLO. INOLTRE I COMANDI DIRETTI (A PULSANTE, A SFIORAMENTO, ETC.) DEVONO ESSERE INSTALLATI A UN'ALTEZZA MINIMA DI 1,5 M E NON DEVONO ESSERE ACCESSIBILI AL PUBBLICO • TUTTI I COMANDI IN MODALITÀ AZIONE MANTENUTA, DEVONO ESSERE POSTI IN LUOGHI DAI QUALI SIANO VISIBILI LE ANTE IN MOVIMENTO E LE RELATIVE AREE DI TRANSITO O MANOVRA • APPLICARE, OVE MANGASSE, UN'ETICHETTA PERMANENTE CHE INDICHI LA POSIZIONE DEL DISPOSITIVO DI SBLOCCO • PRIMA DELLA CONSEGNA ALL'UTENTE, VERIFICARE LA CONFORMITÀ DELL'IMPIANTO ALLA NORMA EN 12453 (PROVE D'IMPATTO), ASSICURARSI CHE L'AUTOMAZIONE SIA STATA REGOLATA ADEGUATAMENTE E CHE I DISPOSITIVI DI SICUREZZA, PROTEZIONE E LO SBLOCCO MANUALE FUNZIONINO CORRETTAMENTE • APPLICARE OVE NECESSARIO E IN POSIZIONE CHIARAMENTE VISIBILE I SIMBOLI DI AVVERTIMENTO (ES. TARGA CANCELLO)

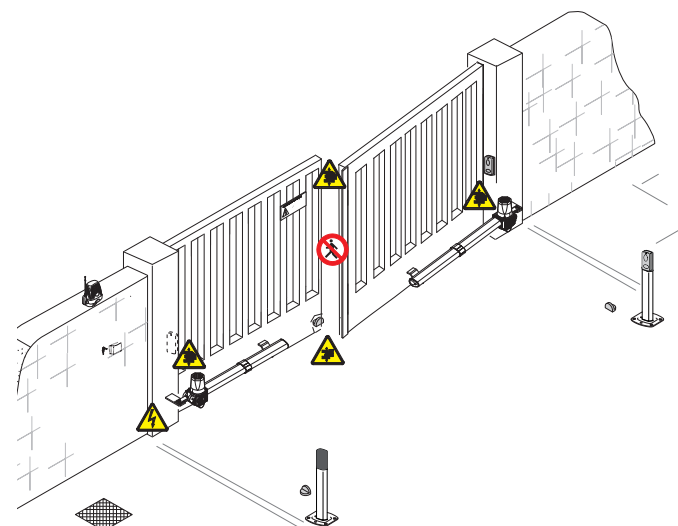
ISTRUZIONI E RACCOMANDAZIONI PARTICOLARI PER GLI UTENTI

• TENERE LIBERE DA INGOMBRI E PULITE LE AREE DI MANOVRA DEL CANCELLO. CONTROLLARE CHE NON VI SIA VEGETAZIONE NEL RAGGIO D'AZIONE DELLE FOTOCELLE E CHE NON VI SIANO OSTACOLI SUL RAGGIO D'AZIONE DELL'AUTOMAZIONE • NON PERMETTERE AI BAMBINI DI GIOCARE CON I DISPOSITIVI DI COMANDO FISSI, O DI SOSTARE NELL'AREA DI MANOVRA DEL CANCELLO. TENETE FUORI DALLA LORO PORTATA I DISPOSITIVI DI COMANDO A DISTANZA (TRASMETTITORI) O QUALSIASI ALTRO DISPOSITIVO DI COMANDO, PER EVITARE CHE L'AUTOMAZIONE POSSA ESSERE AZIONATA INVOLONTARIAMENTE • L'APPARECCHIO PUÒ ESSERE UTILIZZATO DA BAMBINI DI ETÀ NON INFERIORE A 8 ANNI E DA PERSONE CON RIDOTTE CAPACITÀ FISICHE, SENSORIALI O MENTALI, O PRIVE DI ESPERIENZA O DELLA NECESSARIA CONOSCENZA, PURCHÉ SOTTO SORVEGLIANZA OPPURE DOPO CHE LE STESSE ABBIANO RICEVUTO ISTRUZIONI RELATIVE ALL'USO SICURO DELL'APPARECCHIO E ALLA COMPRESIONE DEI PERICOLI AD ESSO INERENTI. I BAMBINI NON DEVONO GIOCARE CON L'APPARECCHIO. LA PULIZIA E LA MANUTENZIONE DESTINATA AD ESSERE EFFETTUATA DALL'UTILIZZATORE NON DEVE ESSERE EFFETTUATA DA BAMBINI SENZA SORVEGLIANZA • CONTROLLARE

FREQUENTEMENTE L'IMPIANTO, PER VERIFICARE EVENTUALI ANOMALIE E SEGNI DI USURA O DANNI ALLE STRUTTURE MOBILI, AI COMPONENTI DELL'AUTOMAZIONE, A TUTTI I PUNTI E DISPOSITIVI DI FISSAGGIO, AI CAVI E ALLE CONNESSIONI ACCESSIBILI. TENERE LUBRIFICATI E PULITI I PUNTI DI SNODO (CERNIERE) E DI ATTRITO (GUIDE DI SCORRIMENTO) • ESEGUIRE I CONTROLLI FUNZIONALI A FOTOCELLE E BORDI SENSIBILI OGNI SEI MESI. PER CONTROLLARE CHE LE FOTOCELLE FUNZIONINO, PASSARE UN OGGETTO DAVANTI DURANTE LA CHIUSURA; SE L'AUTOMAZIONE INVERTE IL SENSO DI MARCIA O SI BLOCCA, LE FOTOCELLE FUNZIONANO CORRETTAMENTE. QUESTA È L'UNICA OPERAZIONE DI MANUTENZIONE CHE VA FATTA CON L'AUTOMAZIONE IN TENSIONE. ASSICURARE UNA COSTANTE PULIZIA DEI VETRINI DELLE FOTOCELLE (UTILIZZARE UN PANNO LEGGERMENTE INUMIDITO CON ACQUA; NON UTILIZZARE SOLVENTI O ALTRI PRODOTTI CHIMICI CHE POTREBBERO ROVINARE I DISPOSITIVI) • NEL CASO SI RENDANO NECESSARIE RIPARAZIONI O MODIFICHE ALLE REGOLAZIONI DELL'IMPIANTO, SBLOCCARE L'AUTOMAZIONE E NON UTILIZZARLA FINO AL RIPRISTINO DELLE CONDIZIONI DI SICUREZZA • TOGLIERE L'ALIMENTAZIONE ELETTRICA PRIMA DI SBLOCCARE L'AUTOMAZIONE PER APERTURE MANUALI E PRIMA DI UNA QUALSIASI ALTRA OPERAZIONE, PER EVITARE POSSIBILI SITUAZIONI DI PERICOLO. CONSULTARE LE ISTRUZIONI • SE IL CAVO DI ALIMENTAZIONE È DANNEGGIATO, ESSO DEVE ESSERE SOSTITUITO DAL COSTRUTTORE O DAL SUO SERVIZIO DI ASSISTENZA TECNICA O COMUNQUE DA UNA PERSONA CON QUALIFICA SIMILARE, IN MODO DA PREVENIRE OGNI RISCHIO • È FATTO DIVIETO ALL'UTENTE DI ESEGUIRE OPERAZIONI NON ESPRESSAMENTE A LUI RICHIESTE E INDICATE NEI MANUALI. PER LE RIPARAZIONI, LE MODIFICHE ALLE REGOLAZIONI E PER LE MANUTENZIONI STRAORDINARIE, RIVOLGERSI ALL'ASSISTENZA TECNICA • ANNOTARE L'ESECUZIONE DELLE VERIFICHE SUL REGISTRO DELLE MANUTENZIONI PERIODICHE.

ULTERIORI E RACCOMANDAZIONI PARTICOLARI PER TUTTI

• EVITARE DI OPERARE IN PROSSIMITÀ DELLE CERNIERE O DEGLI ORGANI MECCANICI IN MOVIMENTO • NON ENTRARE NEL RAGGIO DI AZIONE DELL'AUTOMAZIONE IN MOVIMENTO • NON OPPORSI AL MOTO DELL'AUTOMAZIONE POICHÉ POTREBBE CAUSARE SITUAZIONI DI PERICOLO • FARE SEMPRE E COMUNQUE PARTICOLARE ATTENZIONE AI PUNTI PERICOLOSI CHE DOVRANNO ESSERE SEGNALATI DA APPOSITI PITTOGRAMMI E/O STRISCE GIALLO-NERE • DURANTE L'UTILIZZO DI UN SELETTORE O DI UN COMANDO IN MODALITÀ AZIONE MANTENUTA, CONTROLLARE CONTINUAMENTE CHE NON CI SIANO PERSONE NEL RAGGIO D'AZIONE DELLE PARTI IN MOVIMENTO, FINO AL RILASCIO DEL COMANDO • IL CANCELLO PUÒ MUOVERSI IN OGNI MOMENTO SENZA PREAVVISO • TOGLIERE SEMPRE L'ALIMENTAZIONE ELETTRICA DURANTE LE OPERAZIONI DI PULIZIA O DI MANUTENZIONE.



Pericolo di schiacciamento piedi



Pericolo di schiacciamento mani






Pericolo parti in tensione



Divieto di transito durante la manovra

LEGENDA

-  Questo simbolo indica parti da leggere con attenzione.
-  Questo simbolo indica parti riguardanti la sicurezza.
-  Questo simbolo indica cosa comunicare all'utente.

DESCRIZIONE

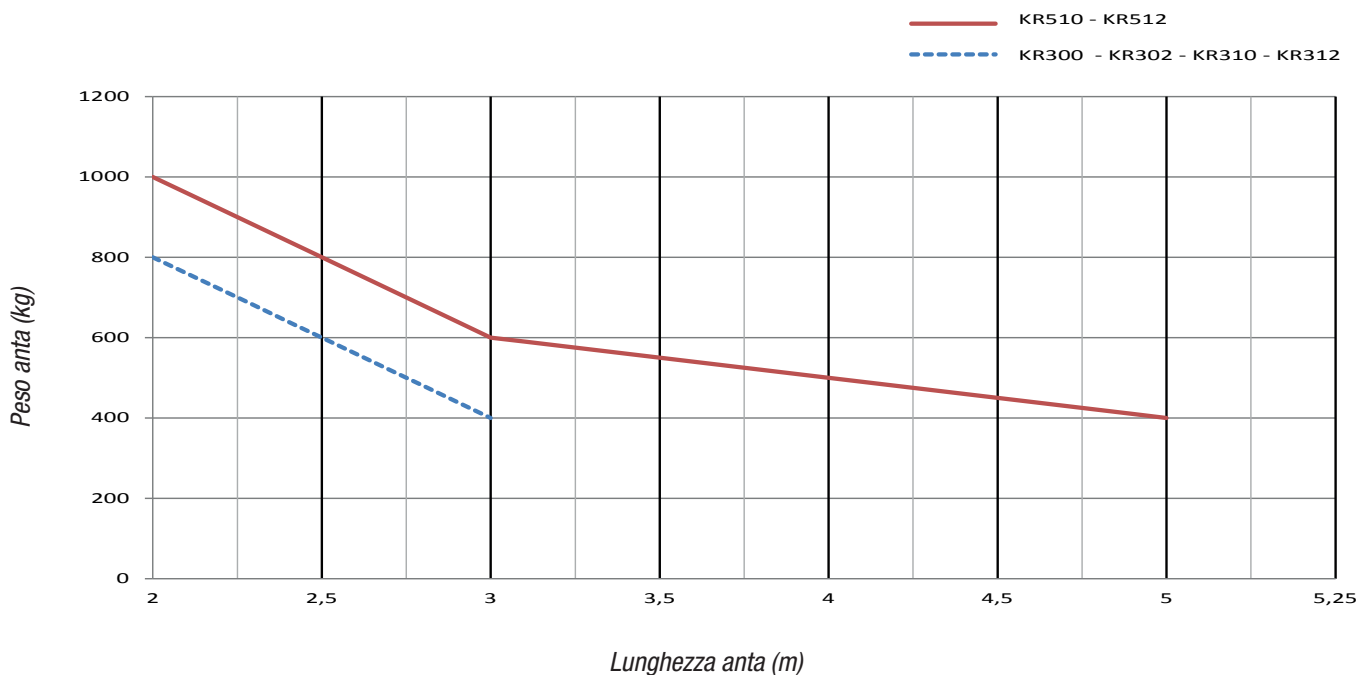
- KR300 - KR302 Motoriduttore irreversibile per cancelli a battente fino a 3 m per anta.
- KR310 - KR312 Motoriduttore irreversibile per cancelli a battente fino a 3 m per anta con micro di finecorsa di apertura e chiusura.
- KR510 - KR512 Motoriduttore irreversibile per cancelli a battente fino a 5 m per anta con micro di finecorsa di apertura e chiusura.


Destinazione d'uso

Il motoriduttore è stato progettato per motorizzare cancelli a battente a uso residenziale o condominiale.

 Ogni installazione e uso difformi da quanto indicato nel seguente manuale sono da considerarsi vietate.

Limiti d'impiego



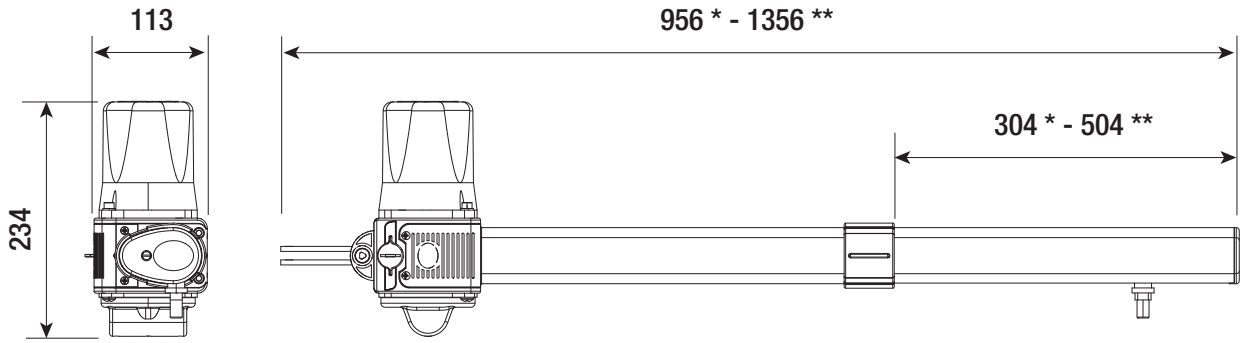
 Nei cancelli a battente è sempre consigliata l'installazione di una elettroserratura, allo scopo di assicurare un'affidabile chiusura. Con le automazioni irreversibili, l'installazione è obbligatoria con ante superiori a 2,5 m.

Dati tecnici

Tipo	KR300 - KR310	KR302 - KR312	KR510	KR512
Grado di protezione (IP)	54	54	54	54
Alimentazione (V - 50/60 Hz)	230 AC	230 AC	230 AC	230 AC
Alimentazione motore (V)	230 AC	230 AC	230 AC	230 AC
Assorbimento max (A)	1,1	1,1	1,1	1,1
Potenza (W)	240	300	240	300
Spinta (N)	400 ÷ 3000	400 ÷ 3000	400 ÷ 3000	400 ÷ 3000
Tempo di apertura a 90° (s)	22	18	34	30
Intermittenza/Lavoro (%)	30	30	30	30
Temperatura di esercizio (°C)	-20 ÷ +55	-20 ÷ +55	-20 ÷ +55	-20 ÷ +55
Condensatore (µF)	8	8	8	8
Termoprotezione motore (°C)	150	150	150	150
Peso (kg)	10	10	12	12

Dimensioni

(mm)

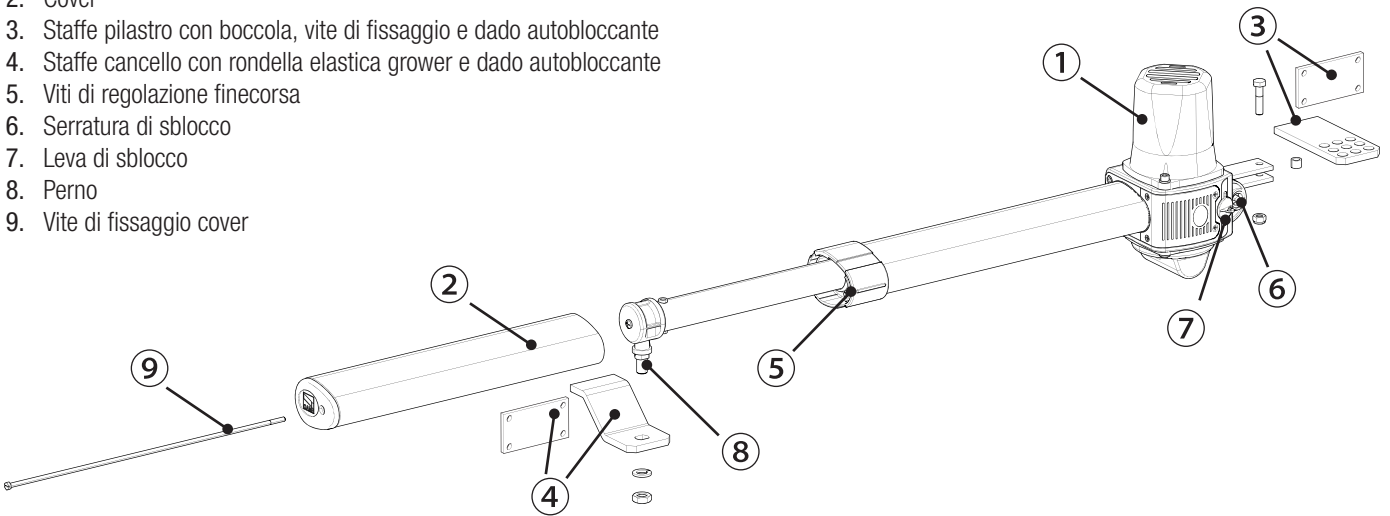


* KR300 - KR302 - KR310 - KR312

** KR510 - KR512

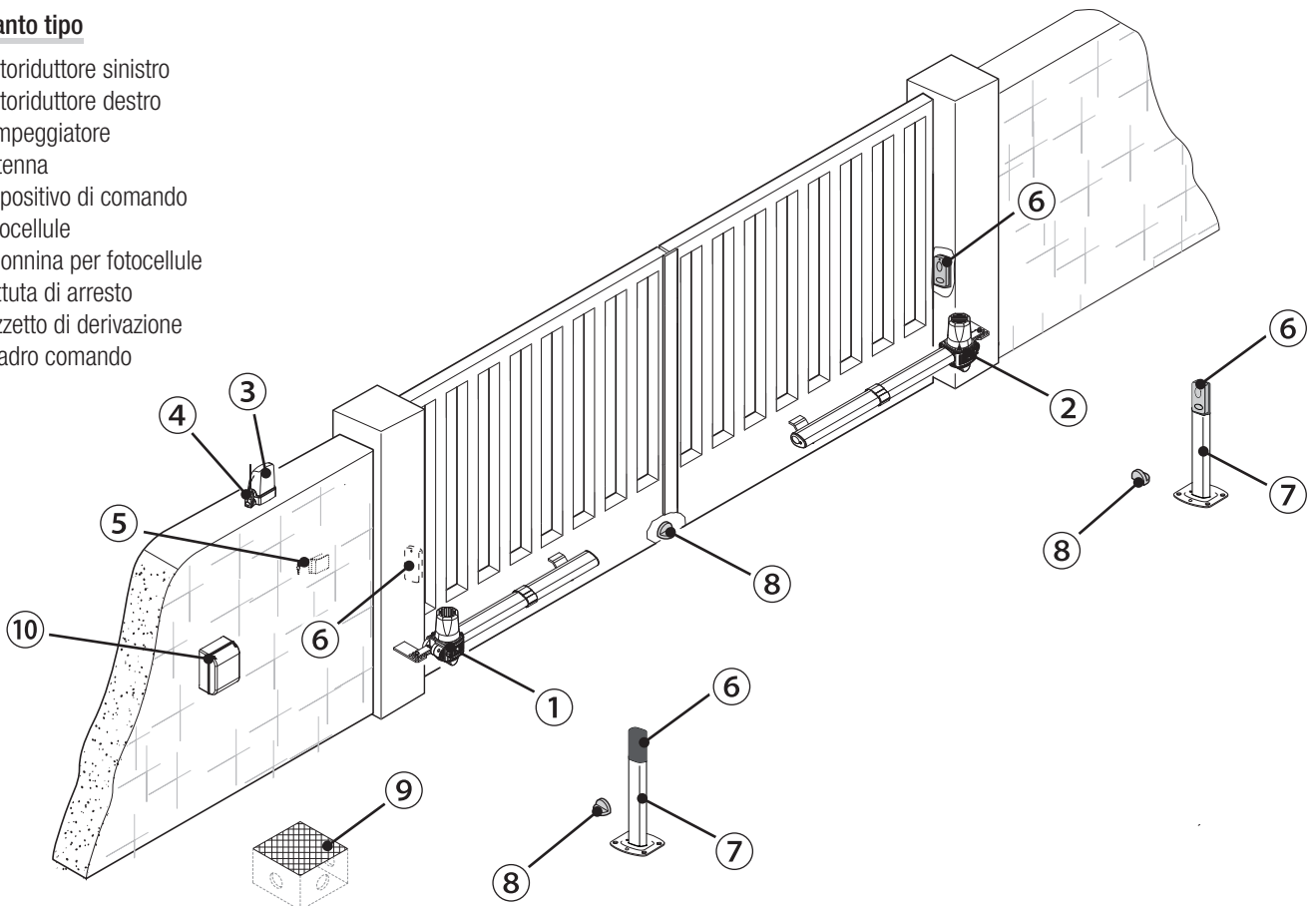
Descrizione delle parti

1. Motoriduttore
2. Cover
3. Staffe pilastro con boccola, vite di fissaggio e dado autobloccante
4. Staffe cancello con rondella elastica grower e dado autobloccante
5. Viti di regolazione finecorsa
6. Serratura di sblocco
7. Leva di sblocco
8. Perno
9. Vite di fissaggio cover



Impianto tipo

1. Motoriduttore sinistro
2. Motoriduttore destro
3. Lampeggiatore
4. Antenna
5. Dispositivo di comando
6. Fotocellule
7. Colonnina per fotocellule
8. Battuta di arresto
9. Pozzetto di derivazione
10. Quadro comando



INDICAZIONI GENERALI PER L'INSTALLAZIONE

⚠ L'installazione deve essere effettuata da personale qualificato ed esperto e nel pieno rispetto delle normative vigenti.

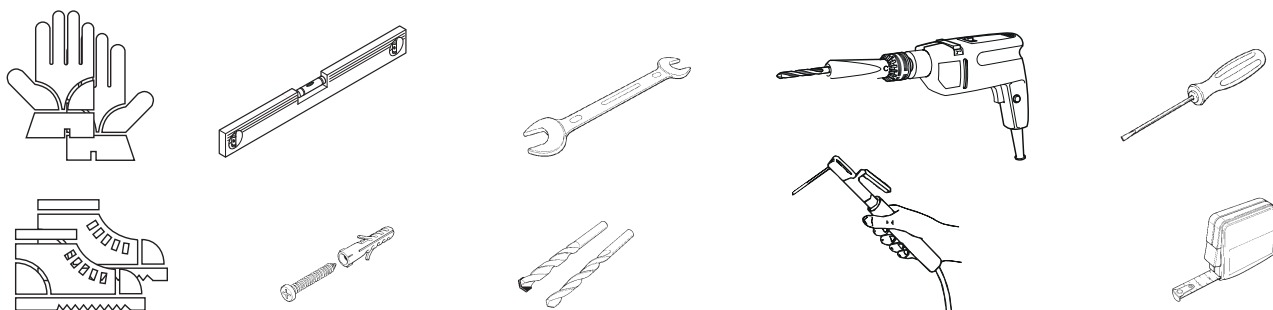
Verifiche preliminari

⚠ Prima di procedere all'installazione è necessario:

- verificare che la struttura del cancello sia adeguatamente robusta, le cerniere siano efficienti e che non vi siano attriti tra parti fisse e mobili;
- verificare che la misura C non sia superiore al valore indicato nella tabella di riferimento;
- verificare la presenza di una battuta di arresto meccanico in apertura e in chiusura;
- verificare che il punto di fissaggio del motoriduttore sia in una zona protetta da urti e che la superficie di fissaggio sia solida;
- prevedere nella rete di alimentazione e conformemente alle regole di installazione, un adeguato dispositivo di disconnessione onnipolare, che consente la disconnessione completa nelle condizioni della categoria di sovratensione III (ovvero con una distanza maggiore di 3 mm tra i contatti);
- ⊕ verificare che le eventuali connessioni interne al contenitore (eseguite per la continuità del circuito di protezione) siano provviste di isolamento supplementare rispetto ad altre parti conduttrici interne;
- predisporre adeguate tubazioni e canaline per il passaggio dei cavi elettrici garantendone la protezione contro il danneggiamento meccanico.

Attrezzi e materiali

Assicurarsi di avere tutti gli strumenti e il materiale necessario per effettuare l'installazione nella massima sicurezza e secondo le normative vigenti. In figura alcuni esempi di attrezzatura per l'installatore.



Tipi di cavi e spessori minimi

Collegamento	Tipo cavo	Lunghezza cavo 1 < 15 m	Lunghezza cavo 15 < 30 m
Alimentazione quadro comando 230 V AC	H05RN-F	3G x 1,5 mm ²	3G x 2,5 mm ²
Alimentazione motore 230 V AC		4G x 1,5 mm ²	4G x 2,5 mm ²
Lampeggiatore		2 x 0,5 mm ²	
Trasmittitori fotocellule	FROR CEI 20-22 CEI EN 50267-2-1	2 x 0,5 mm ²	
Ricevitori fotocellule		4 x 0,5 mm ²	
Dispositivi di comando e di sicurezza		2 x 0,5 mm ²	
Antenna	RG58	max 10 m	

📖 Qualora i cavi abbiano lunghezza diversa rispetto a quanto previsto in tabella, si determini la sezione dei cavi sulla base dell'effettivo assorbimento dei dispositivi collegati e secondo le prescrizioni indicate dalla normativa CEI EN 60204-1.

Per i collegamenti che prevedano più carichi sulla stessa linea (sequenziali), il dimensionamento a tabella deve essere riconsiderato sulla base degli assorbimenti e delle distanze effettivi. Per i collegamenti di prodotti non contemplati in questo manuale fa fede la documentazione allegata ai prodotti stessi.

INSTALLAZIONE

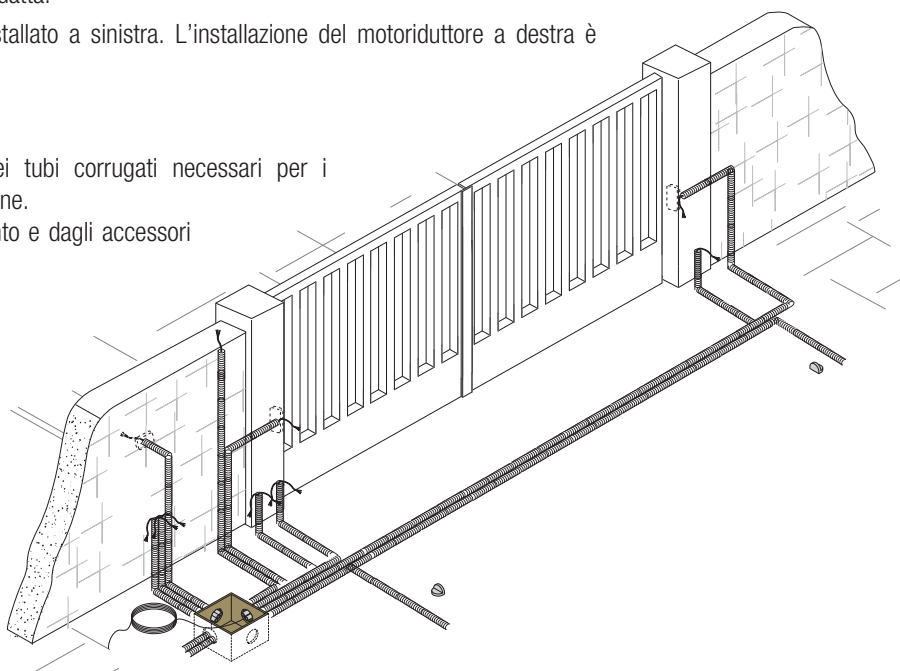
⚠ Le seguenti illustrazioni sono solo esempi, in quanto lo spazio per il fissaggio del motoriduttore e degli accessori varia a seconda degli ingombri. Spetta all'installatore scegliere la soluzione più adatta.

📖 I disegni si riferiscono al motoriduttore installato a sinistra. L'installazione del motoriduttore a destra è simmetrica.

Posa dei tubi corrugati

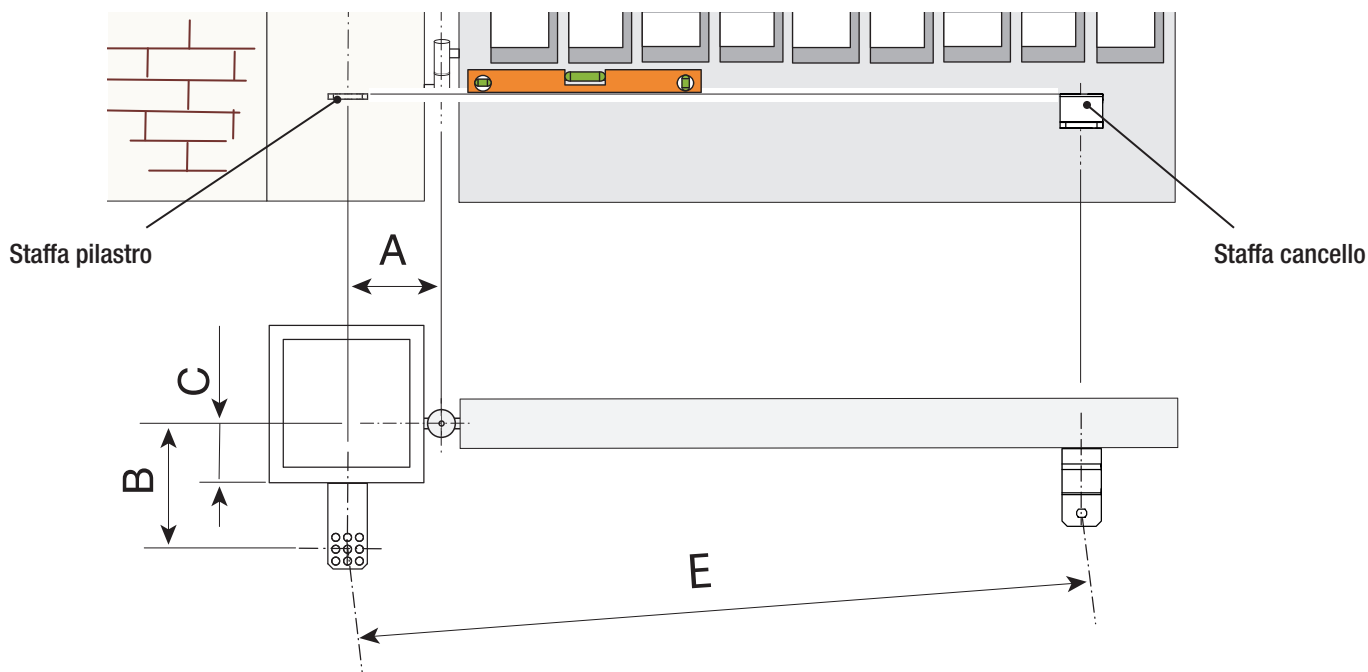
Predisporre delle scatole di derivazione e dei tubi corrugati necessari per i collegamenti provenienti dal pozzetto di derivazione.

📖 Il numero di tubi dipende dal tipo di impianto e dagli accessori previsti.



Fissaggio delle staffe

Determinare il punto di fissaggio della staffa cancello e quella della staffa pilastro, rispettando le quote riportate nella tabella.



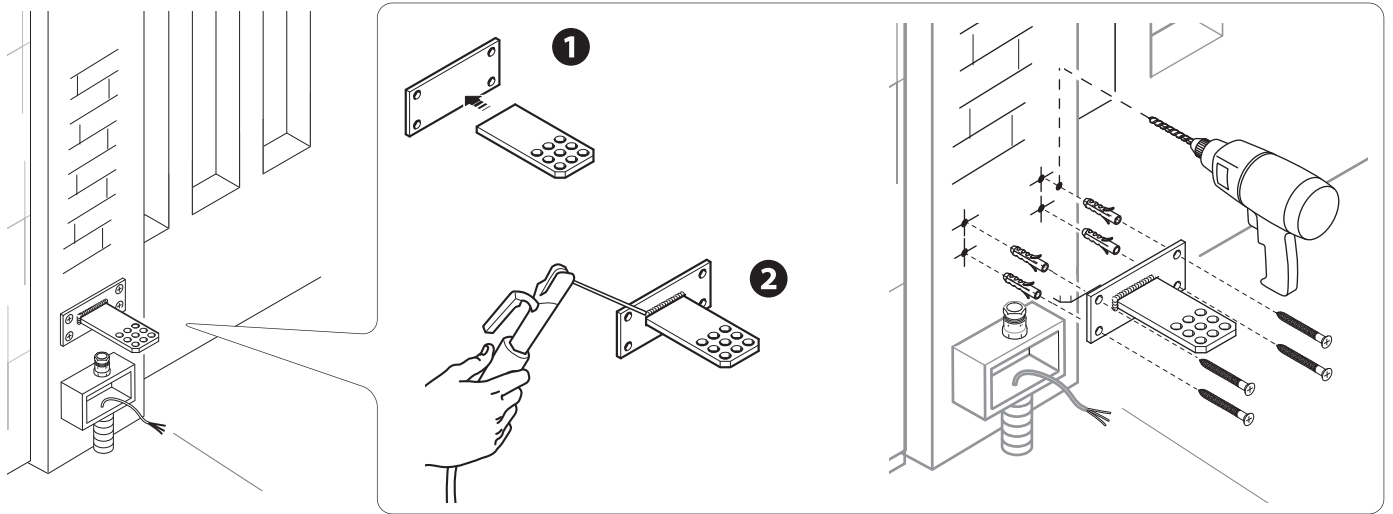
Dimensioni applicazione (mm)

KR300 - KR302 - KR310 - KR312				
Apertura anta (°)	A	B	C MAX	E
90°	130	130	60	910
120°	130	110	50	910
KR510 - KR512				
Apertura anta (°)	A	B	C MAX	E
90°	200	200	120	1310
130°	200	140	70	1310

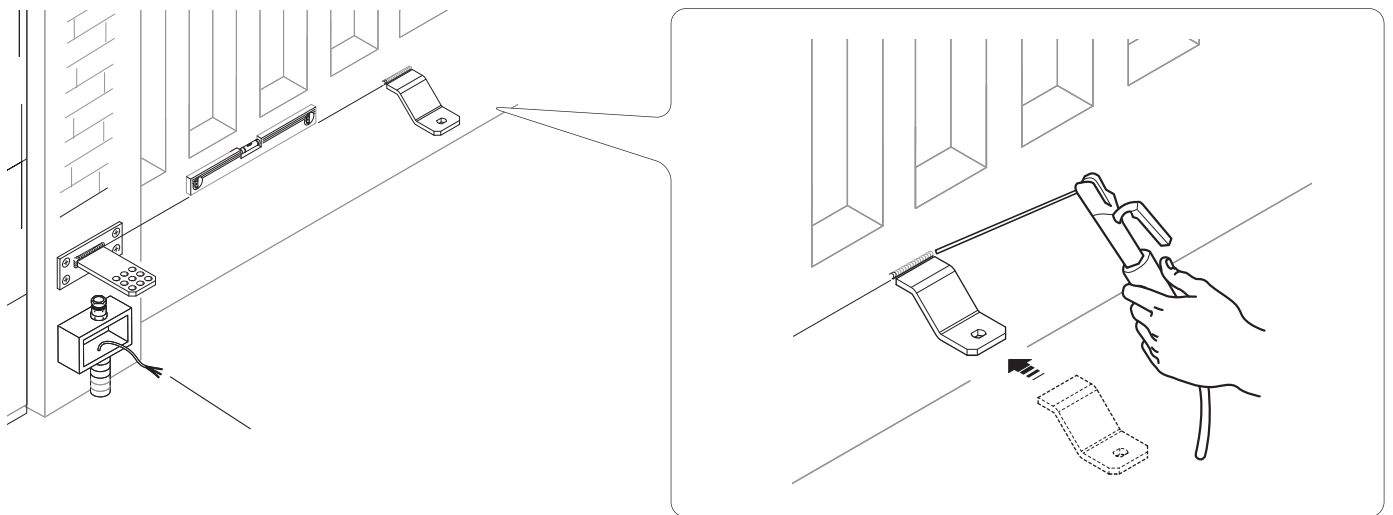
📖 Maggiore è l'angolo di apertura dell'anta, maggiore è la velocità di apertura e minore la spinta del motoriduttore. Minore è l'angolo di apertura dell'anta, minore è la velocità di apertura e maggiore è la spinta del motoriduttore.

Assemblare e saldare le due parti della staffa pilastro.

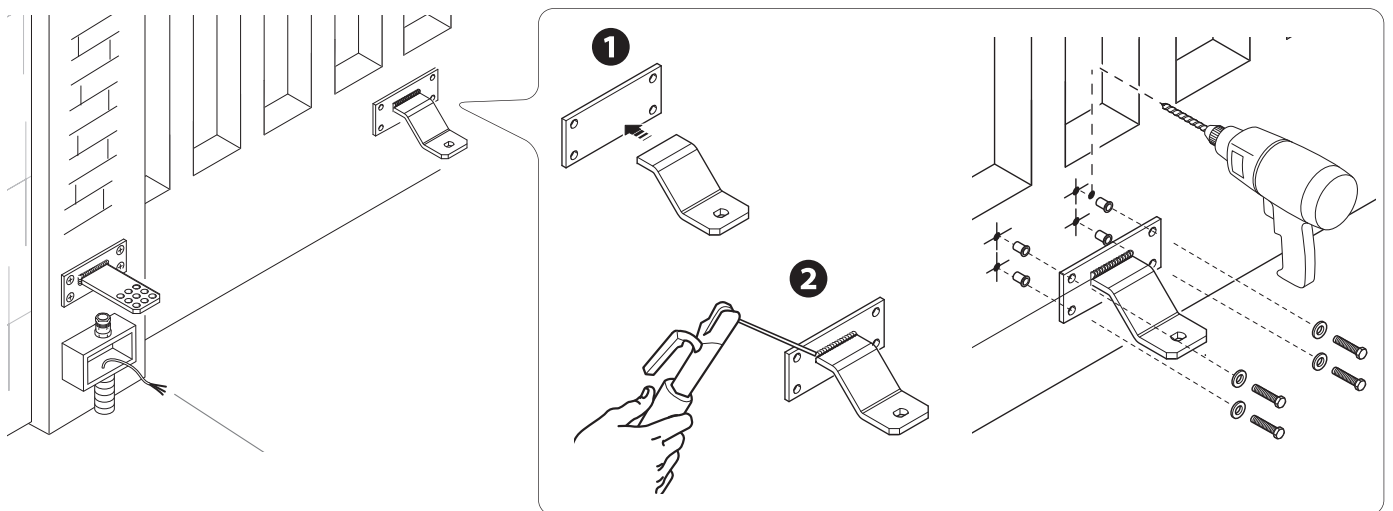
Fissare la staffa sul punto prestabilito con tasselli e viti adeguate o se il pilastro è metallico, saldarla.



Saldare la staffa cancello sull'anta rispettando le quote riportate in tabella.



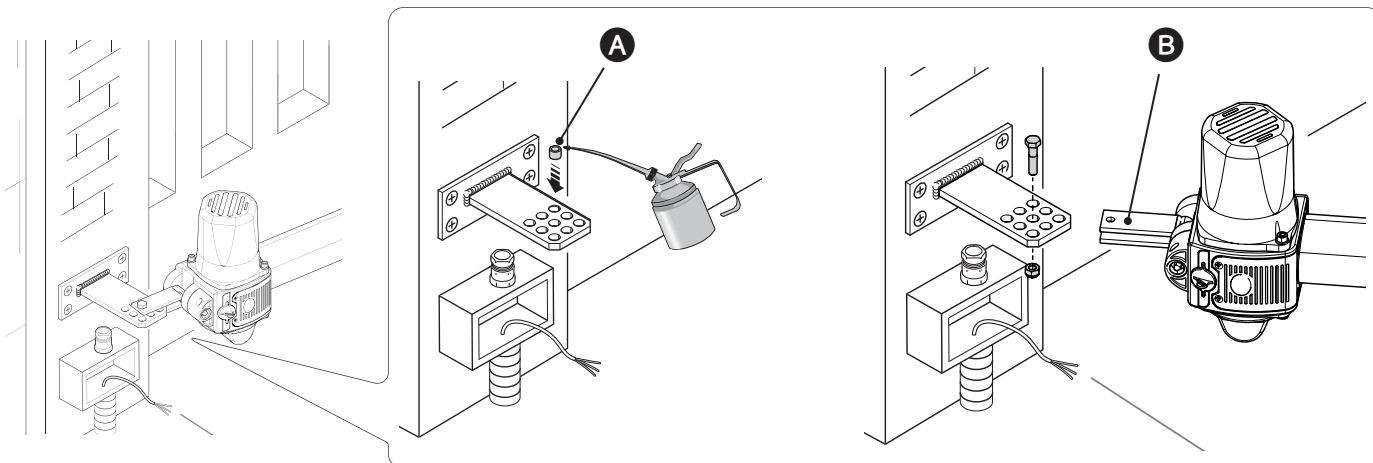
📖 Su ante non metalliche, assemblare e saldare le due parti della staffa e fissarle con viti adeguate.



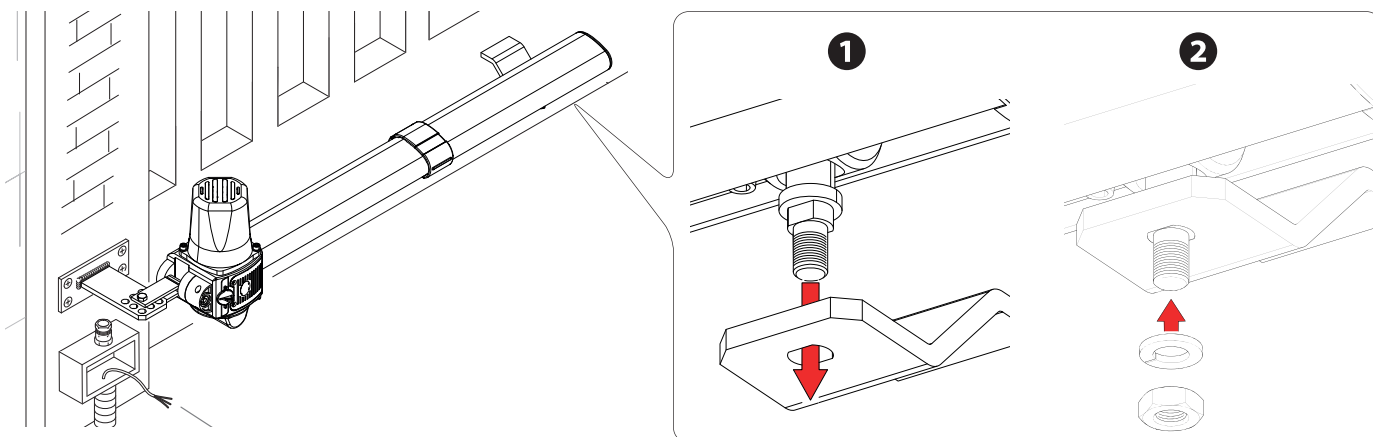
Fissaggio del motoriduttore

Lubrificare la boccola **A** e infilarla in uno dei fori della staffa pilastro (la staffa è dotata di forature che permettono di variare l'angolo di apertura del cancello).

Fissare lo snodo **B** alla staffa pilastro con la vite e il dado.



Aprire l'anta, inserire il perno nel foro della staffa cancello e fissarlo con rondella e dado in dotazione.

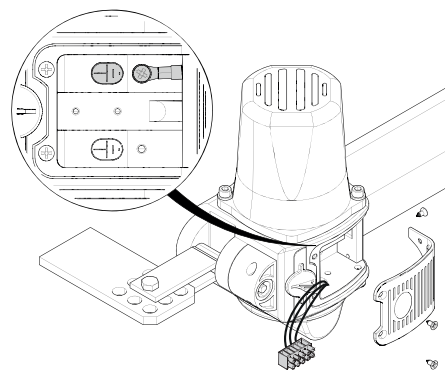


Collegamenti al quadro comando

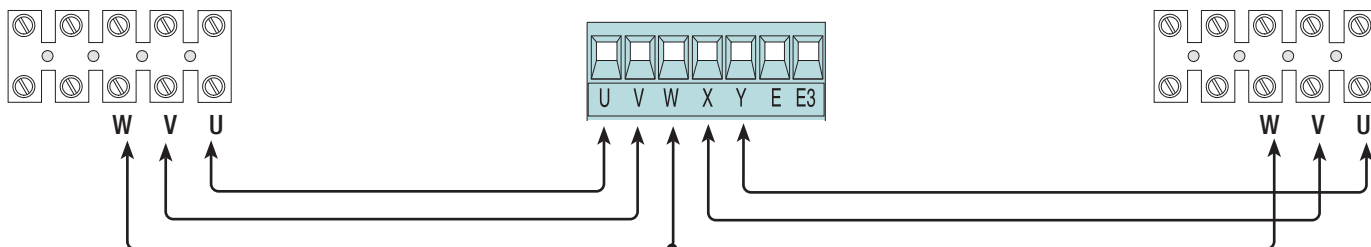
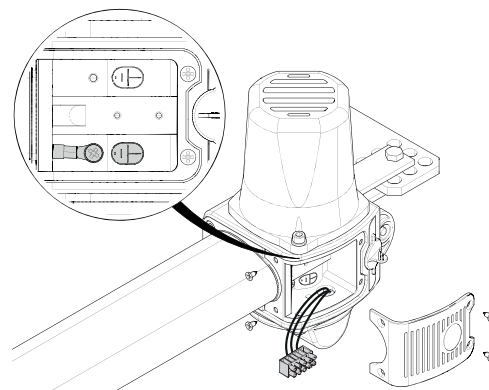
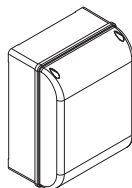
⚠ Attenzione! Prima di intervenire sul quadro comando, togliere la tensione di linea e, se presenti, scollegare le batterie.

Motoriduttore 230 V AC installato a sinistra (vista interna), ritardato in apertura.

Motoriduttore 230 V AC installato a destra (vista interna), ritardato in chiusura.

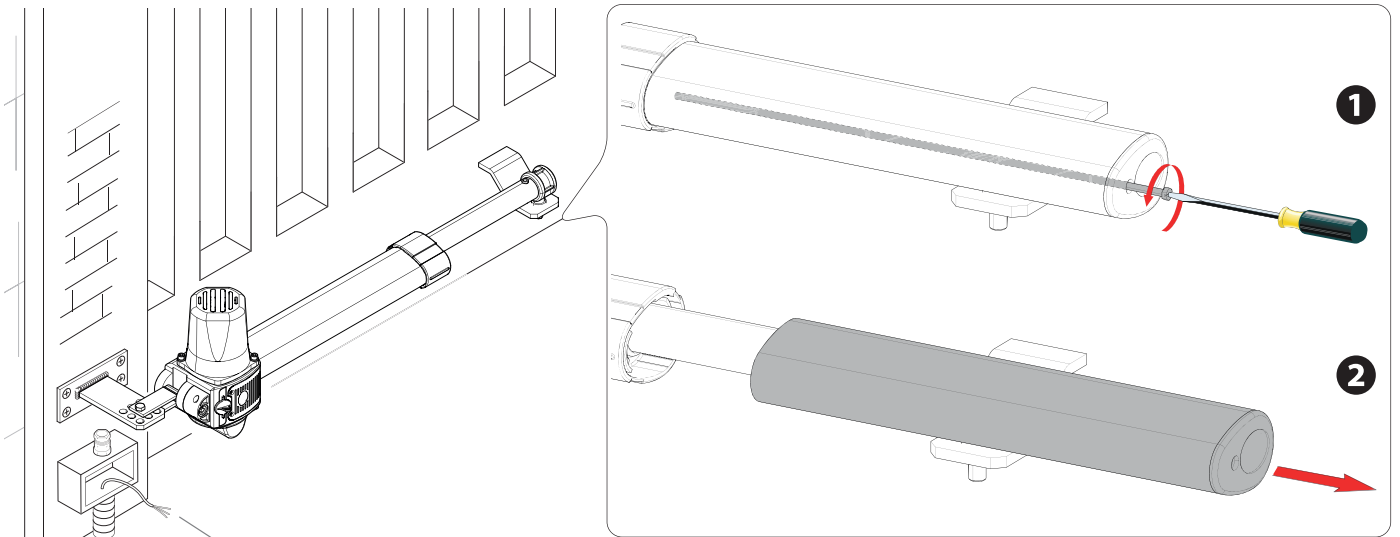


ZA3N - ZA3P

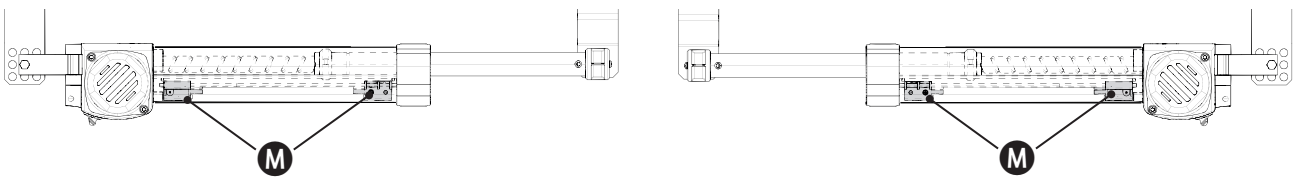


Determinazione dei punti di finecorsa

Prima di procedere con la determinazione dei punti di finecorsa, è necessario rivuovere la cover allentando la vite di fissaggio.



I microinterruttori di finecorsa **M** sono posizionati alle estremità della loro corsa.



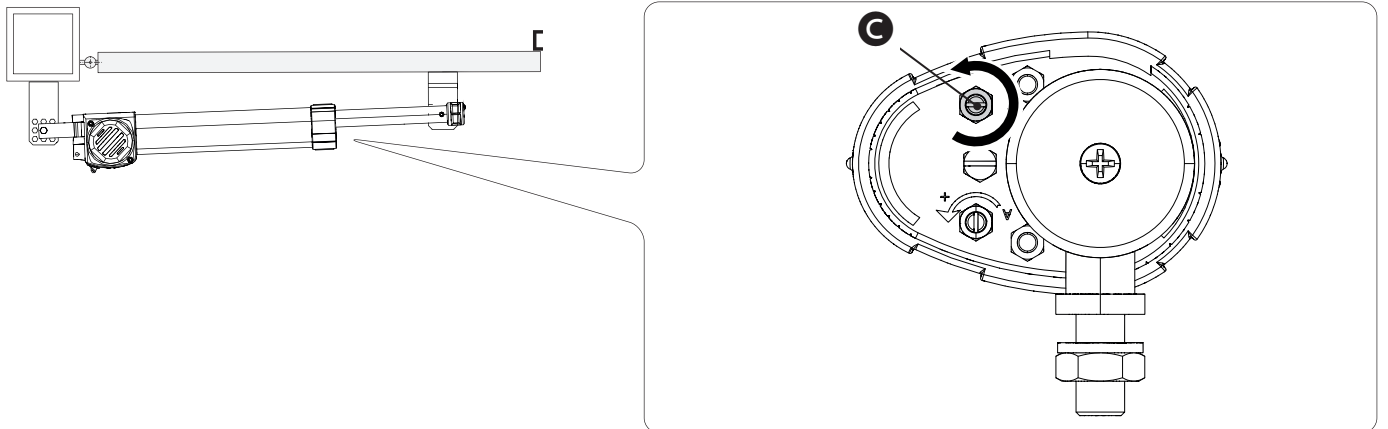
In chiusura

Sbloccare il motoriduttore.

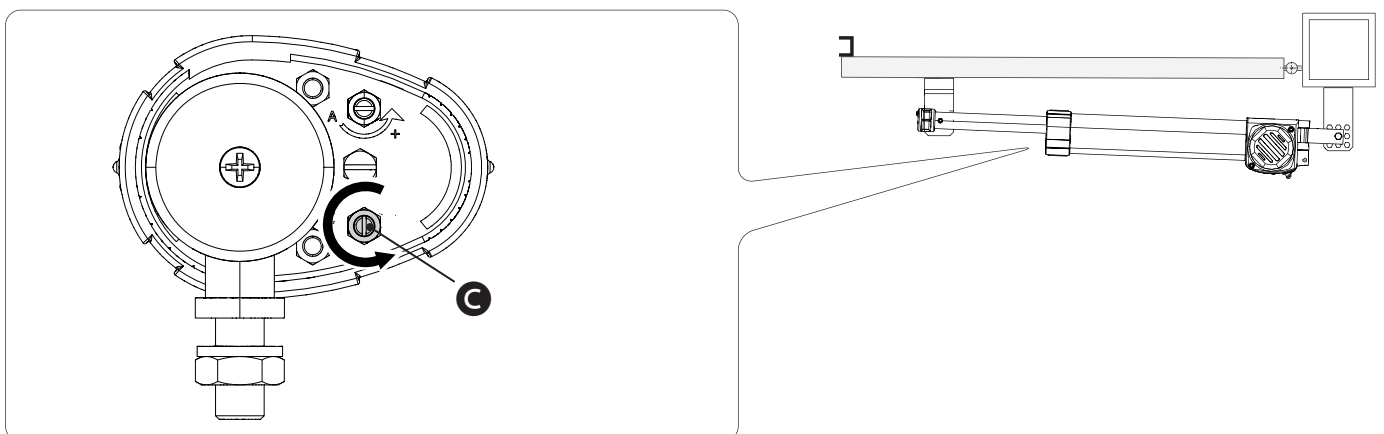
Portare l'anta in battuta di arresto in chiusura.

Inviare un comando di chiusura (2-4) e ruotare l'astina filettata **C** in senso anti-orario fino a quando il microinterruttore di chiusura interviene fermando il motoriduttore.

Lasciare il dado dell'astina filettata allentato.



Eseguire la stessa procedura per il motoriduttore di destra.



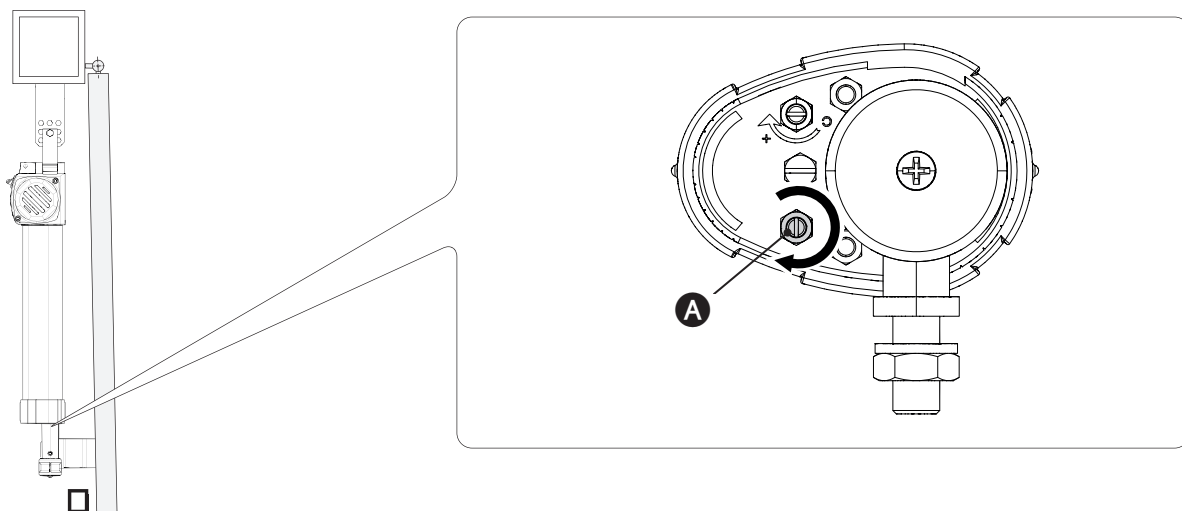
In apertura

Sbloccare il motoriduttore.

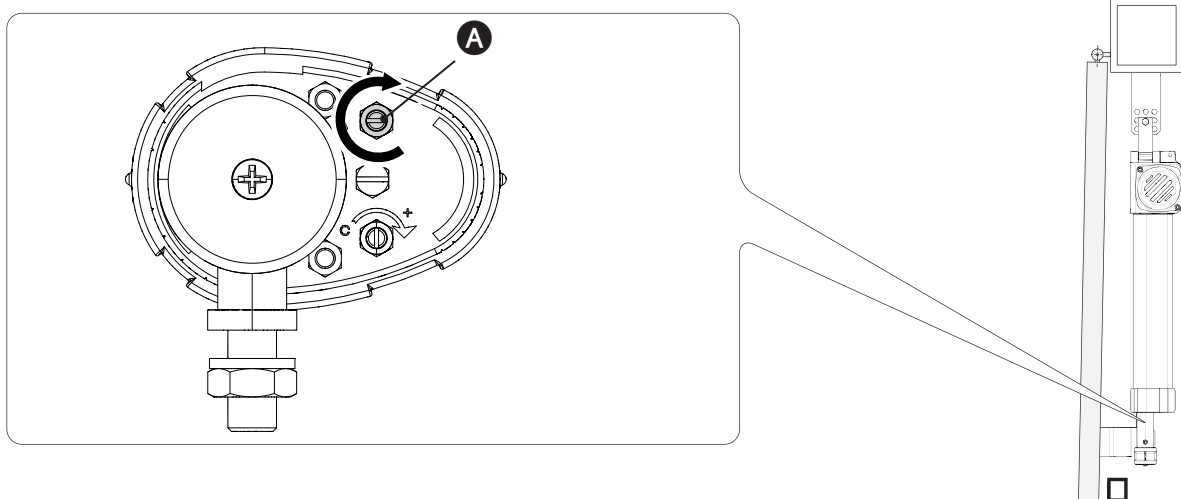
Raggiungere il punto di apertura desiderato dell'anta.

Inviare un comando di apertura (2-3) e ruotare l'asta filettata **A** in senso orario fino a quando il microinterruttore di apertura interviene fermando il motoriduttore.

 Lasciare il dado dell'astina filettata allentato.



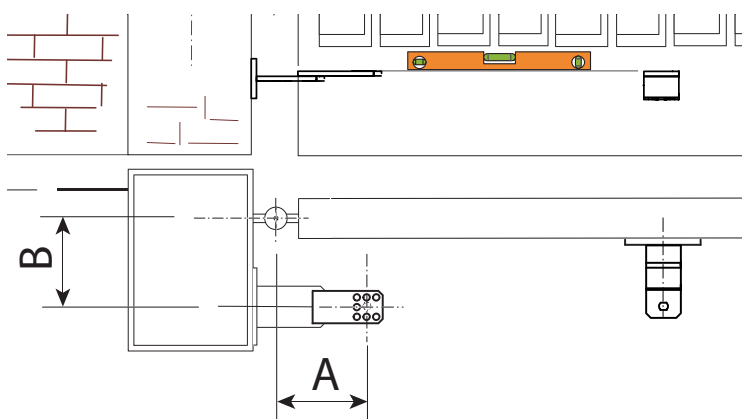
Eseguire la stessa procedura per il motoriduttore di destra.



INSTALLAZIONE E COLLEGAMENTI PER APERTURA VERSO L'ESTERNO

Fissaggio delle staffe

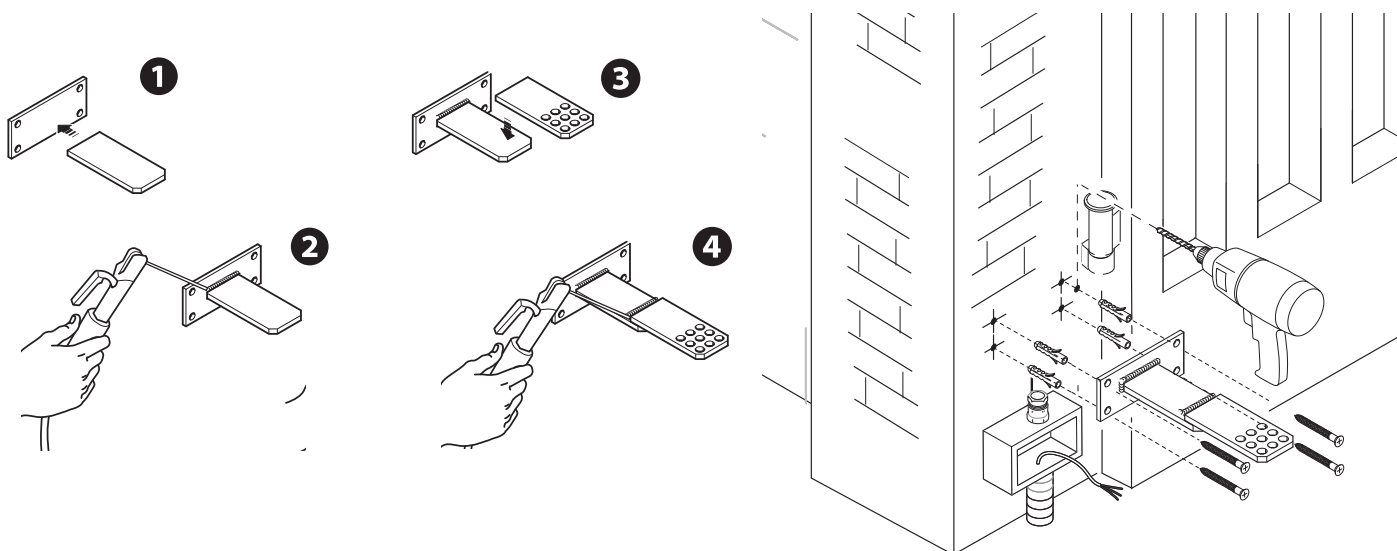
Rilevare le quote A e B (rispettando le quote riportate in tabella) per determinare il punto di fissaggio della staffa pilastro integrata con quella supplementare (non fornita).



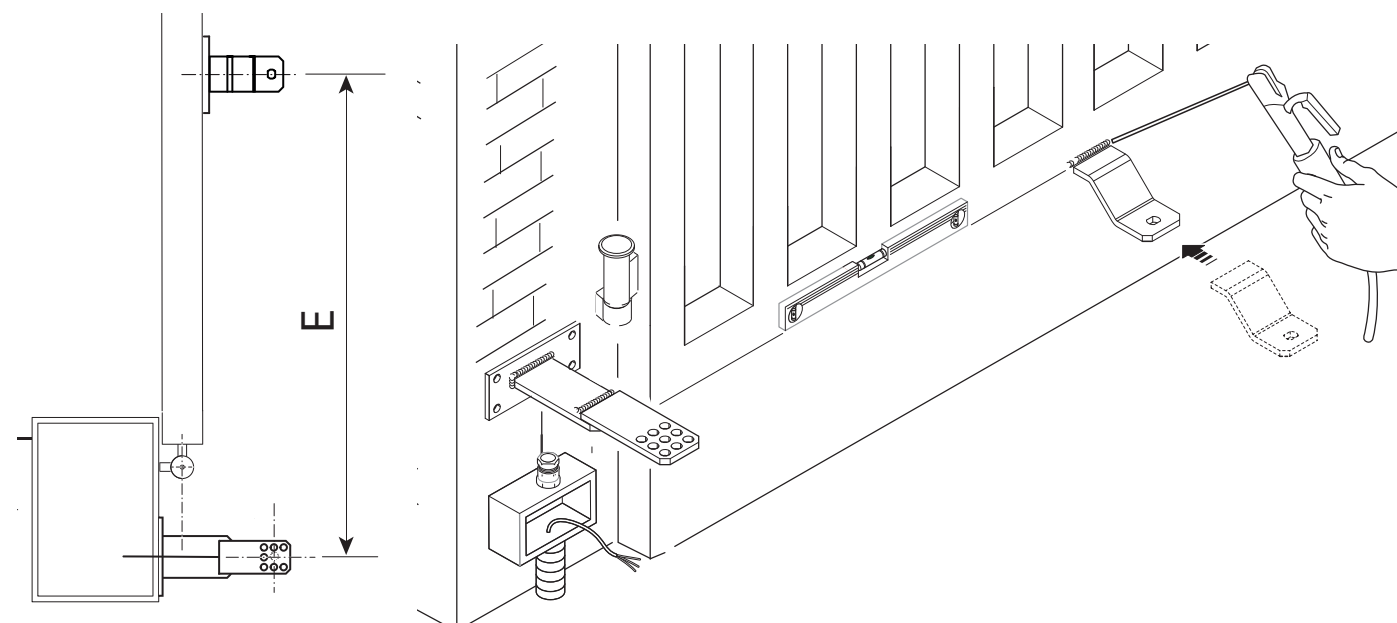
Dimensioni applicazione (mm)

KR300 - KR302 - KR310			
Apertura anta (°)	A	B	E
90°	130	130	910
KR510 - KR512			
Apertura anta (°)	A	B	E
90°	200	200	1310

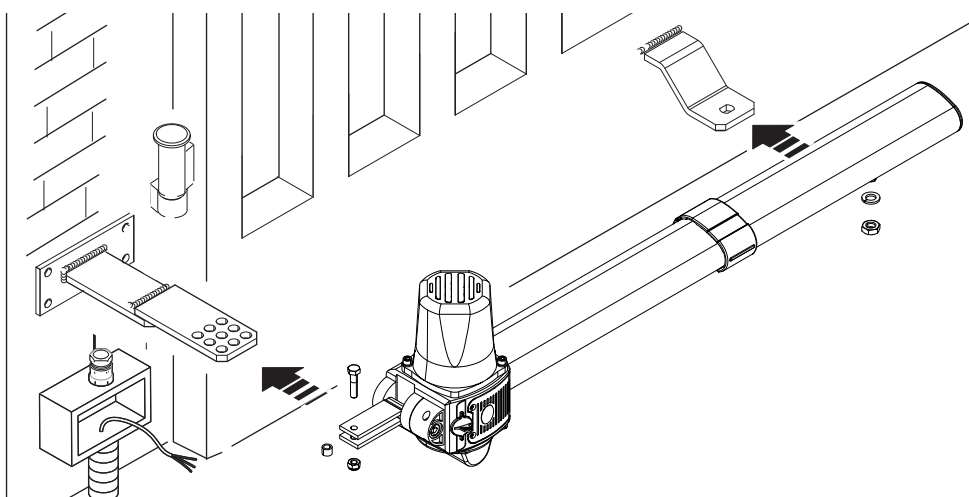
Assemblare e saldare la staffa supplementare con quella del pilastro, fissare la staffa supplementare al pilastro.



Aprire il cancello a 90°, saldare o fissare con viti adeguate la staffa cancello (rispettando la quota E riportata in tabella).



Fissare il motoriduttore alle staffe con viti e rondelle in dotazione.

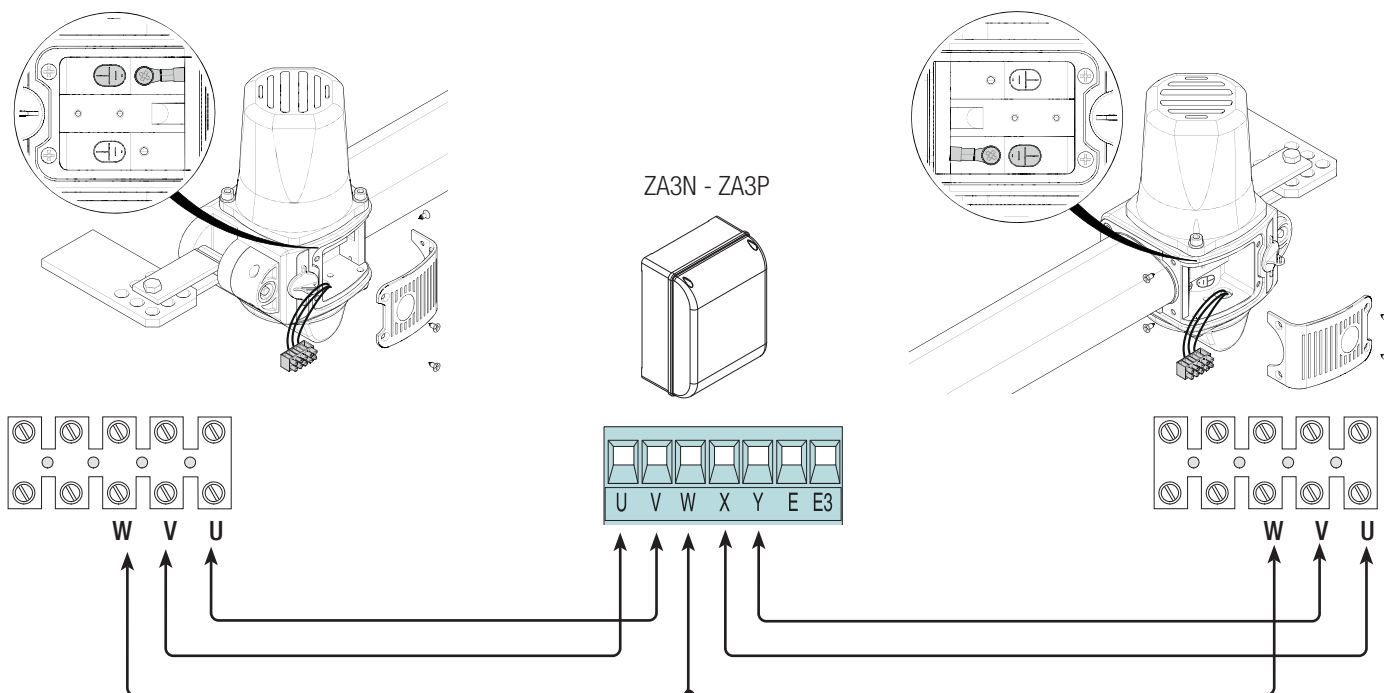


Collegamenti al quadro comando

⚠ Attenzione! Prima di intervenire sul quadro comando, togliere la tensione di linea e, se presenti, scollegare le batterie.

Motoriduttore 230 V AC installato a sinistra
(vista interna), ritardato in apertura.

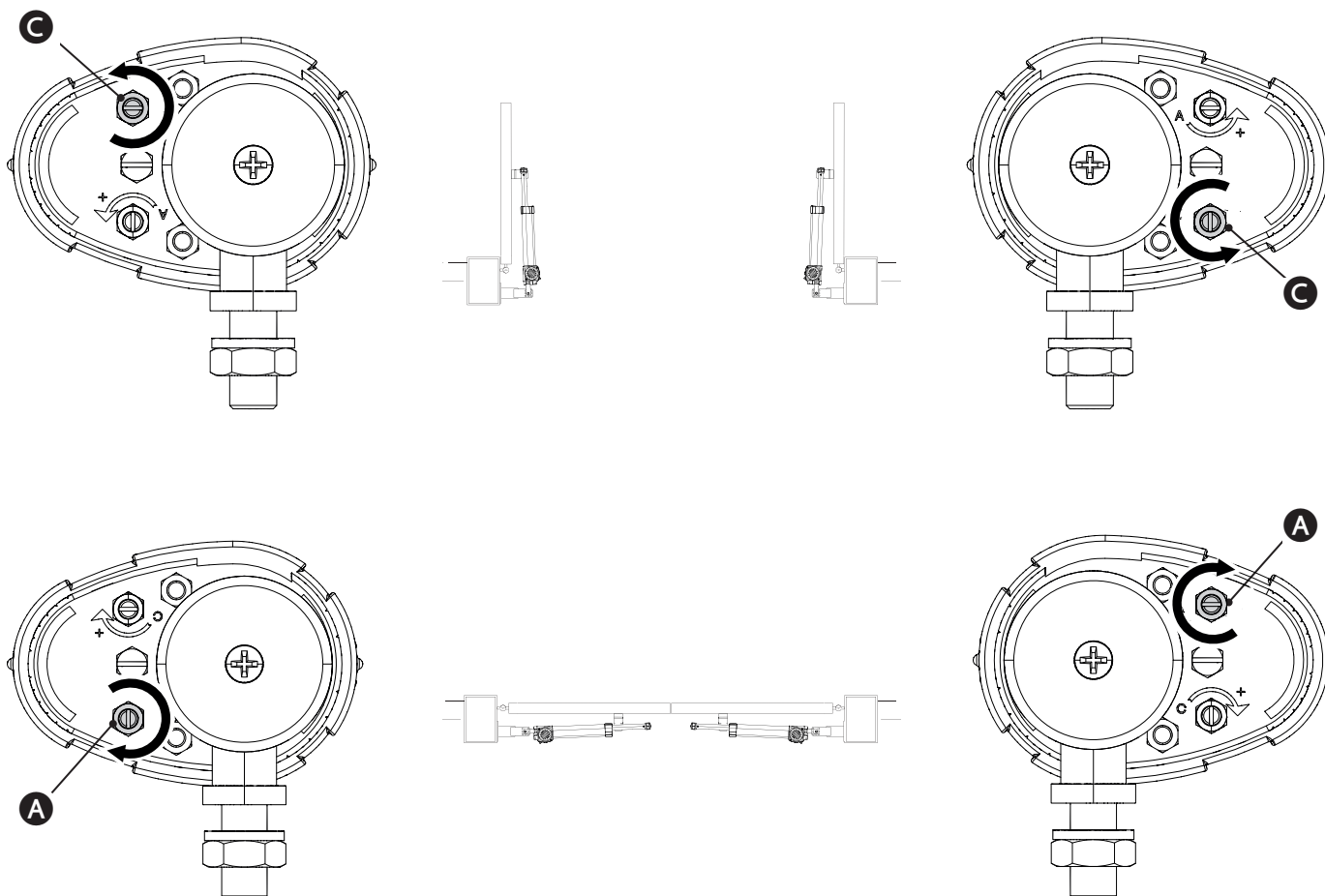
Motoriduttore 230 V AC installato a destra
(vista interna), ritardato in chiusura.



Determinazione dei punti di finecorsa

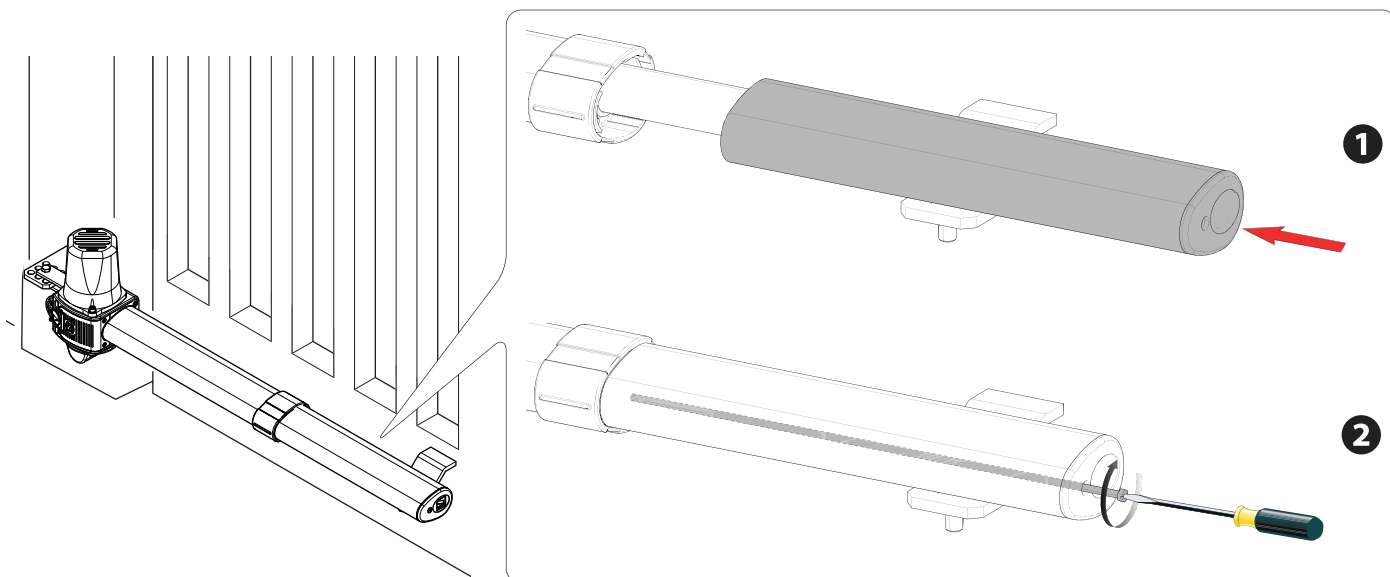
Seguire attentamente la descrizione descritta precedentemente.

- ➔ Per determinare il punto di finecorsa in apertura, utilizzare l'asta filettata **C**.
- Per determinare il punto di finecorsa in chiusura, utilizzare l'asta filettata **A**.



OPERAZIONI FINALI

Solo a collegamenti effettuati e messa in funzione eseguita, è possibile procedere con le operazioni finali.
Inserire la cover e fissarla con la vite di fissaggio.

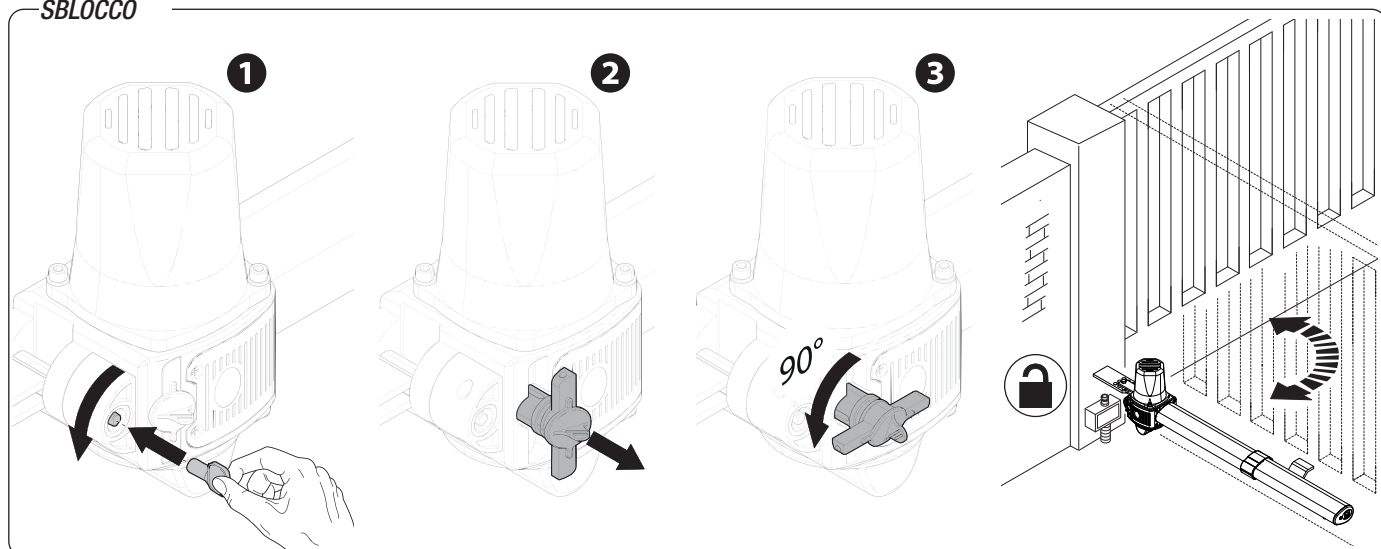


SBLOCCO DEL MOTORIDUTTORE

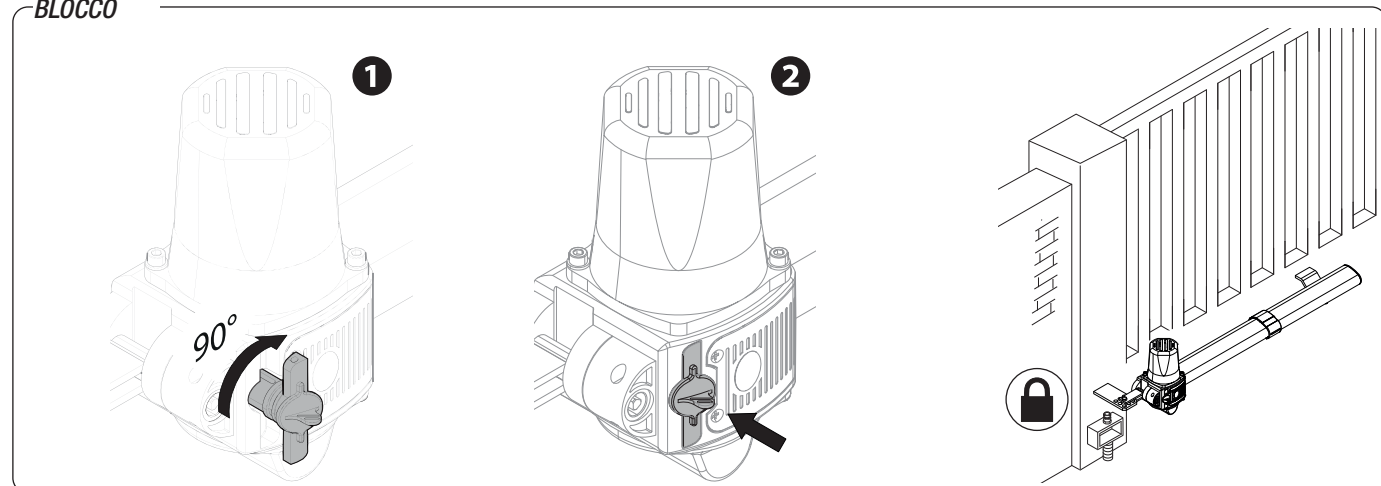
⚠ L'operazione deve essere effettuata in assenza di tensione.

⚠ Lo sblocco manuale del motoriduttore può causare un movimento incontrollato del cancello, se questo presenta problemi meccanici o se non è bilanciato.

SBLOCCO



BLOCCO



Manutenzione straordinaria

△ La seguente tabella serve per registrare gli interventi di manutenzione straordinaria, di riparazione e di miglioramento eseguiti da ditte esterne specializzate.

📖 Gli interventi di manutenzione straordinaria devono essere effettuati da tecnici specializzati.

Registro manutenzione straordinaria

Timbro installatore	Nome operatore
	Data intervento
	Firma tecnico
	Firma committente
Intervento effettuato _____ _____ _____	

Timbro installatore	Nome operatore
	Data intervento
	Firma tecnico
	Firma committente
Intervento effettuato _____ _____ _____	

Timbro installatore	Nome operatore
	Data intervento
	Firma tecnico
	Firma committente
Intervento effettuato _____ _____ _____	

DISMISSIONE E SMALTIMENTO

👉 CAME S.p.A. implementa all'interno dei propri stabilimenti un Sistema di Gestione Ambientale certificato e conforme alla norma UNI EN ISO 14001 a garanzia del rispetto e della tutela dell'ambiente.

Vi chiediamo di continuare l'opera di tutela dell'ambiente, che CAME considera uno dei fondamenti di sviluppo delle proprie strategie operative e di mercato, semplicemente osservando brevi indicazioni in materia di smaltimento:

♻️ SMALTIMENTO DELL'IMBALLO

I componenti dell'imballo (cartone, plastiche, etc.) sono assimilabili ai rifiuti solidi urbani e possono essere smaltiti senza alcuna difficoltà, semplicemente effettuando la raccolta differenziata per il riciclaggio.

Prima di procedere è sempre opportuno verificare le normative specifiche vigenti nel luogo d'installazione.

NON DISPERDERE NELL'AMBIENTE!

♻️ SMALTIMENTO DEL PRODOTTO

I nostri prodotti sono realizzati con materiali diversi. La maggior parte di essi (alluminio, plastica, ferro, cavi elettrici) è assimilabile ai rifiuti solidi urbani. Possono essere riciclati attraverso la raccolta e lo smaltimento differenziato nei centri autorizzati.

Altri componenti (schede elettroniche, batterie dei trasmettitori, etc.) possono invece contenere sostanze inquinanti.

Vanno quindi rimossi e consegnati a ditte autorizzate al recupero e allo smaltimento degli stessi.

Prima di procedere è sempre opportuno verificare le normative specifiche vigenti nel luogo di smaltimento.

NON DISPERDERE NELL'AMBIENTE!

I contenuti del manuale sono da ritenersi suscettibili di modifica in qualsiasi momento senza obbligo di preavviso.

CAME 

CAME.COM

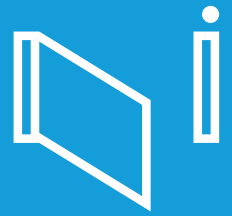
CAME S.P.A.

Via Martiri Della Libertà, 15

31030 Dosson di Casier - Treviso - Italy

tel. (+39) 0422 4940 - fax. (+39) 0422 4941

info@came.com - www.came.com



**Operator
for swing gates**

FA01158-EN



**KR300 - KR302 - KR310 - KR312
KR510 - KR512
INSTALLATION MANUAL**



WARNING!
important safety instructions for people:
READ CAREFULLY!



PREMISE

• THIS PRODUCT SHOULD ONLY BE USED FOR THE PURPOSE FOR WHICH IT WAS EXPLICITLY DESIGNED. ANY OTHER USE IS DANGEROUS. CAME S.p.A. IS NOT LIABLE FOR ANY DAMAGE CAUSED BY IMPROPER, WRONGFUL AND UNREASONABLE USE • KEEP THESE WARNINGS TOGETHER WITH THE INSTALLATION AND OPERATION MANUALS THAT COME WITH THE OPERATOR.

BEFORE INSTALLING

(CHECKING WHAT'S THERE: IF SOMETHING IS MISSING, DO NOT CONTINUE UNTIL YOU HAVE COMPLIED WITH ALL SAFETY PROVISIONS)

• CHECK THAT THE AUTOMATED PARTS ARE IN PROPER MECHANICAL ORDER, THAT THE OPERATOR IS LEVEL AND ALIGNED, AND THAT IT OPENS AND CLOSES PROPERLY. MAKE SURE YOU HAVE SUITABLE MECHANICAL STOPS • IF THE OPERATOR IS TO BE INSTALLED AT A HEIGHT OF LESS THAN 2.5 M FROM THE GROUND OR OTHER ACCESS LEVEL, MAKE SURE YOU HAVE ANY NECESSARY PROTECTIONS AND/OR WARNINGS IN PLACE • IF ANY PEDESTRIAN OPENINGS ARE FITTED INTO THE OPERATOR, THERE MUST ALSO BE A SYSTEM TO BLOCK THEIR OPENING WHILE THEY ARE MOVING • MAKE SURE THAT THE OPENING AUTOMATED DOOR OR GATE CANNOT ENTRAP PEOPLE AGAINST THE FIXED PARTS OF THE OPERATOR • DO NOT FIT UPSIDE DOWN OR ONTO ELEMENTS THAT COULD BEND. IF NECESSARY, ADD SUITABLE REINFORCEMENTS TO THE ANCHORING POINTS • DO NOT INSTALL DOOR OR GATE LEAVES ON TILTED SURFACES • MAKE SURE ANY SPRINKLER SYSTEMS CANNOT WET THE OPERATOR FROM THE GROUND UP • MAKE SURE THE TEMPERATURE RANGE SHOWN ON THE PRODUCT LITERATURE IS SUITABLE TO THE CLIMATE WHERE IT WILL BE INSTALLED • FOLLOW ALL INSTRUCTIONS AS IMPROPER INSTALLATION MAY RESULT IN SERIOUS BODILY INJURY • IT IS IMPORTANT TO FOLLOW THESE INSTRUCTIONS FOR THE SAFETY OF PEOPLE. KEEP THESE INSTRUCTIONS.

INSTALLING

• SUITABLY SECTION OFF AND DEMARCATÉ THE ENTIRE INSTALLATION SITE TO PREVENT UNAUTHORIZED PERSONS FROM ENTERING THE AREA, ESPECIALLY MINORS AND CHILDREN • BE CAREFUL WHEN HANDLING OPERATORS THAT WEIGH OVER 20 KG. IF NEED BE, USE PROPER SAFETY HOISTING EQUIPMENT • ALL OPENING COMMANDS (THAT IS, BUTTONS, KEY SWITCHES, MAGNETIC READERS, AND SO ON) MUST BE INSTALLED AT LEAST 1.85 M FROM THE PERIMETER OF THE GATE'S WORKING AREA, OR WHERE THEY CANNOT BE REACHED FROM OUTSIDE THE GATE. ALSO, ANY DIRECT COMMANDS (WHETHER BUTTONS, TOUCH PANELS, AND SO ON) MUST BE INSTALLED AT LEAST 1.5 M FROM THE GROUND AND MUST NOT BE REACHABLE BY UNAUTHORIZED PERSONS • ALL MAINTAINED ACTION COMMANDS, MUST BE FITTED IN PLACES FROM WHICH THE MOVING GATE LEAVES AND TRANSIT AND DRIVING AREAS ARE VISIBLE • APPLY, IF MISSING, A PERMANENT SIGN SHOWING THE POSITION OF THE RELEASE DEVICE • BEFORE DELIVERING TO THE USERS, MAKE SURE THE SYSTEM IS EN 12453 STANDARD COMPLIANT (REGARDING IMPACT FORCES), AND ALSO MAKE SURE THE SYSTEM HAS BEEN PROPERLY ADJUSTED AND THAT ANY SAFETY, PROTECTION AND MANUAL RELEASE DEVICES ARE WORKING PROPERLY • APPLY WARNING SIGNS WHERE NECESSARY AND IN A VISIBLE PLACE, (SUCH AS, SUCH AS THE GATE'S PLATE

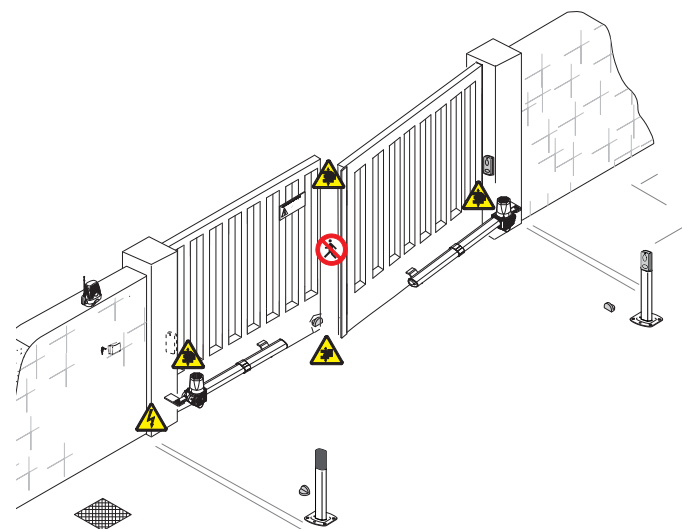
SPECIAL USER-INSTRUCTIONS AND RECOMMENDATIONS





• KEEP GATE OPERATION AREAS CLEAN AND FREE OF ANY OBSTRUCTIONS. MAKE SURE THAT THE PHOTOCELLS ARE FREE OF ANY OVERGROWN VEGETATION AND THAT THE OPERATOR'S AREA OF OPERATION IS FREE OF ANY OBSTRUCTIONS • DO NOT ALLOW CHILDREN TO PLAY WITH FIXED COMMANDS, OR TO LOITER IN THE GATE'S MANEUVERING AREA. KEEP ANY REMOTE CONTROL TRANSMITTERS OR ANY OTHER COMMAND DEVICE AWAY FROM CHILDREN, TO PREVENT THE OPERATOR FROM BEING ACCIDENTALLY ACTIVATED. • THE APPARATUS MAY BE USED BY CHILDREN OF EIGHT YEARS AND ABOVE AND BY PHYSICALLY, MENTALLY AND SENSORY-CHALLENGED PEOPLE, OR EVEN ONES WITHOUT ANY EXPERIENCE, PROVIDED THIS HAPPENS UNDER CLOSE SUPERVISION OR ONCE THEY HAVE BEEN PROPERLY INSTRUCTED TO USE THE APPARATUS SAFELY AND TO THE POTENTIAL HAZARDS INVOLVED. CHILDREN MUST NOT PLAY WITH THE APPARATUS. CLEANING AND MAINTENANCE BY USERS MUST NOT BE DONE BY CHILDREN, UNLESS PROPERLY SUPERVISED • FREQUENTLY CHECK THE SYSTEM FOR ANY MALFUNCTIONS OR SIGNS OF WEAR AND TEAR OR DAMAGE TO THE MOVING STRUCTURES, TO THE COMPONENT PARTS, ALL ANCHORING POINTS, INCLUDING CABLES AND ANY ACCESSIBLE CONNECTIONS. KEEP ANY HINGES, MOVING JOINTS AND SLIDE RAILS PROPERLY LUBRICATED • PERFORM FUNCTIONAL CHECKS ON THE PHOTOCELLS AND SENSITIVE SAFETY EDGES, EVERY SIX MONTHS. TO CHECK

WHETHER THE PHOTOCELLS ARE WORKING, WAVE AN OBJECT IN FRONT OF THEM WHILE THE GATE IS CLOSING; IF THE OPERATOR INVERTS ITS DIRECTION OF TRAVEL OR SUDDENLY STOPS, THE PHOTOCELLS ARE WORKING PROPERLY. THIS IS THE ONLY MAINTENANCE OPERATION TO DO WITH THE POWER ON. CONSTANTLY CLEAN THE PHOTOCELLS' GLASS COVERS USING A SLIGHTLY WATER-MOISTENED CLOTH; DO NOT USE SOLVENTS OR OTHER CHEMICAL PRODUCTS THAT MAY RUIN THE DEVICES • IF REPAIRS OR MODIFICATIONS ARE REQUIRED TO THE SYSTEM, RELEASE THE OPERATOR AND DO NOT USE IT UNTIL SAFETY CONDITIONS HAVE BEEN RESTORED • CUT OFF THE POWER SUPPLY BEFORE RELEASING THE OPERATOR FOR MANUAL OPENINGS AND BEFORE ANY OTHER OPERATION, TO PREVENT POTENTIALLY HAZARDOUS SITUATIONS. READ THE INSTRUCTIONS IF THE POWER SUPPLY CABLE IS DAMAGED, IT MUST BE REPLACED BY THE MANUFACTURER OR AUTHORIZED TECHNICAL ASSISTANCE SERVICE, OR IN ANY CASE, BY SIMILARLY QUALIFIED PERSONS, TO PREVENT ANY RISK • IT IS FORBIDDEN FOR USERS TO PERFORM ANY OPERATIONS THAT ARE NOT EXPRESSLY REQUIRED OF THEM AND WHICH ARE NOT LISTED IN THE MANUALS. FOR ANY REPAIRS, MODIFICATIONS / ADJUSTMENTS, AND FOR EXTRA-ORDINARY MAINTENANCE, CALL TECHNICAL ASSISTANCE • LOG THE JOB AND CHECKS INTO THE PERIODIC MAINTENANCE LOG.




FURTHER RECOMMENDATIONS FOR ALL

• KEEP CLEAR OF HINGES AND MECHANICAL MOVING PARTS • DO NOT ENTER THE OPERATOR'S AREA OF OPERATION WHEN IT IS MOVING • DO NOT COUNTER THE OPERATOR'S MOVEMENT AS THIS COULD RESULT IN DANGEROUS SITUATIONS • ALWAYS PAY SPECIAL ATTENTION TO ANY DANGEROUS POINTS, WHICH HAVE TO BE LABELED WITH SPECIFIC PICTOGRAMS AND/OR BLACK AND YELLOW STRIPES • WHILE USING A SELECTOR SWITCH OR A COMMAND IN MAINTAINED ACTIONS, KEEP CHECKING THAT THERE ARE NO PERSONS WITHIN THE OPERATING RANGE OF ANY MOVING PARTS, UNTIL THE COMMAND IS RELEASED • THE GATE MAY MOVE AT ANY TIME AND WITHOUT WARNING • ALWAYS CUT OFF THE MAINS POWER SUPPLY BEFORE PERFORMING ANY MAINTENANCE OR CLEANING.



-  Danger of foot crushing
-  Danger of hand crushing
-  Danger! High voltage.
-  No transiting while the barrier is moving

LEGEND

-  This symbol shows which parts to read carefully.
-  This symbol shows which parts describe safety issues
-  This symbol shows which parts to tell users about.

DESCRIPTION

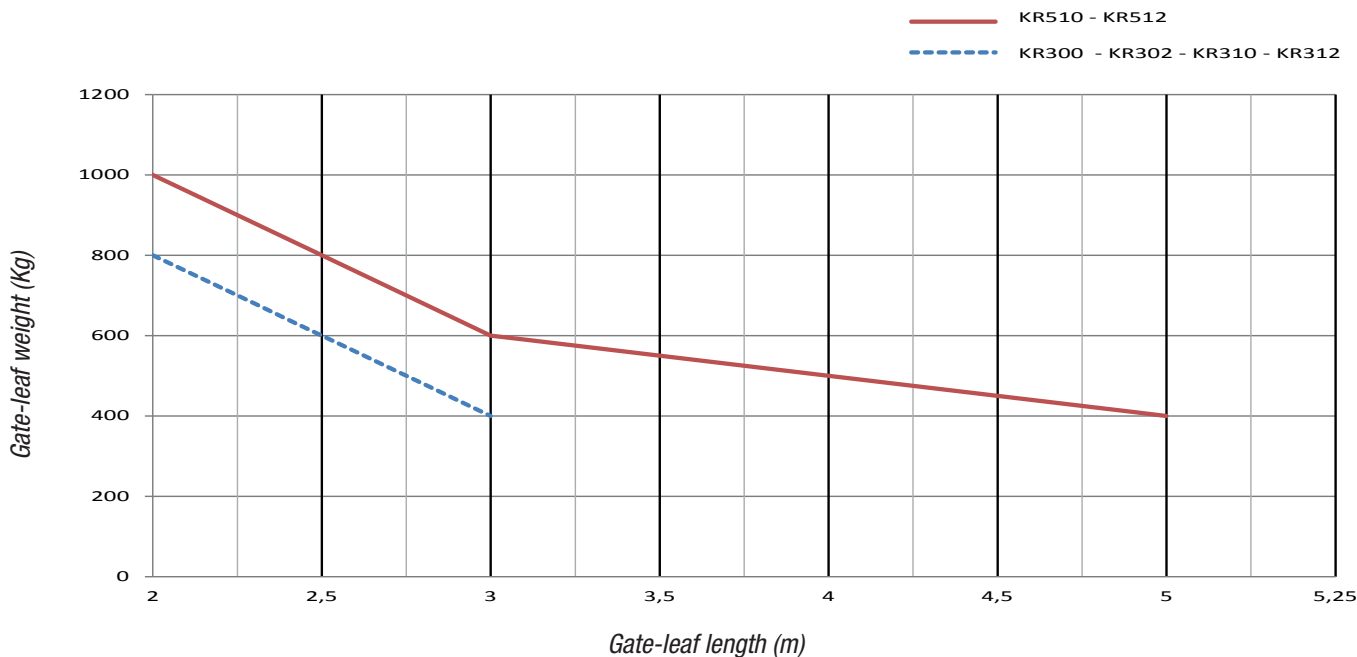
- KR300 - KR302 Irreversible gearmotor for swing gates with leaves of up to 3 m long.
- KR310 - KR312 Irreversible gearmotor for swing gates with leaves of up to 3 m long with opening and closing limit-switch micro switches.
- KR510 - KR512 Irreversible gearmotor for swing gates with leaves of up to 5 m long with opening and closing limit-switch micro switches.


Intended use

This gearmotor is designed to power and operate swing gates in private homes and apartment blocks.

 Any installation and/or use other than that specified in this manual is forbidden.

Limits to use



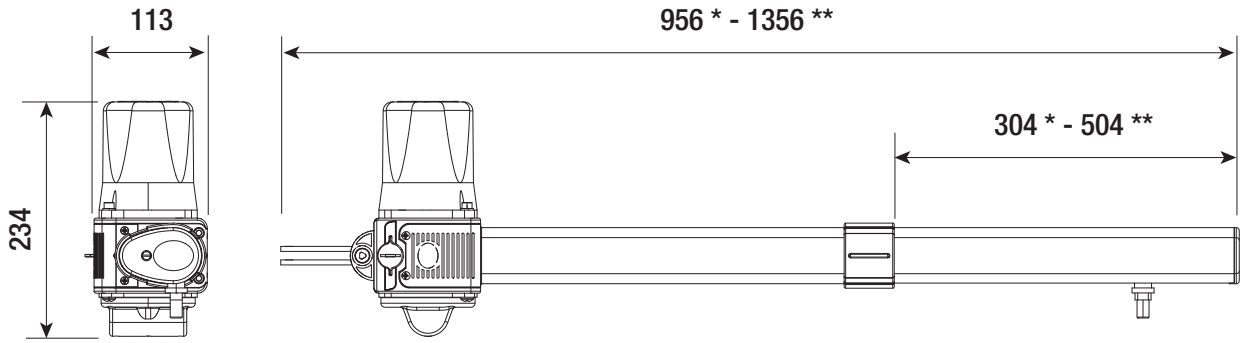
 We suggest you always fit an electrolock onto swing gates for a more reliable closure. You must install electrolocks onto irreversible operators with gate leaves exceeding 2.5 m.

Technical data

Type	KR300 - KR310	KR302 - KR312	KR510	KR512
Protection rating (IP)	54	54	54	54
Power supply (V - 50/60 Hz)	230 AC	230 AC	230 AC	230 AC
Power supply motor (V)	230 AC	230 AC	230 AC	230 AC
Max draw (A)	1.1	1.1	1.1	1.1
Power (W)	240	300	240	300
Thrust (N)	400 ÷ 3000	400 ÷ 3000	400 ÷ 3000	400 ÷ 3000
Opening time at 90° (s)	22	18	34	30
Duty cycle (%)	30	30	30	30
Operating temperature (°C)	-20 ÷ +55	-20 ÷ +55	-20 ÷ +55	-20 ÷ +55
Condenser (µF)	8	8	8	8
Motor's thermal monitoring (°C)	150	150	150	150
Weight (Kg)	10	10	12	12

Dimensions

(mm)

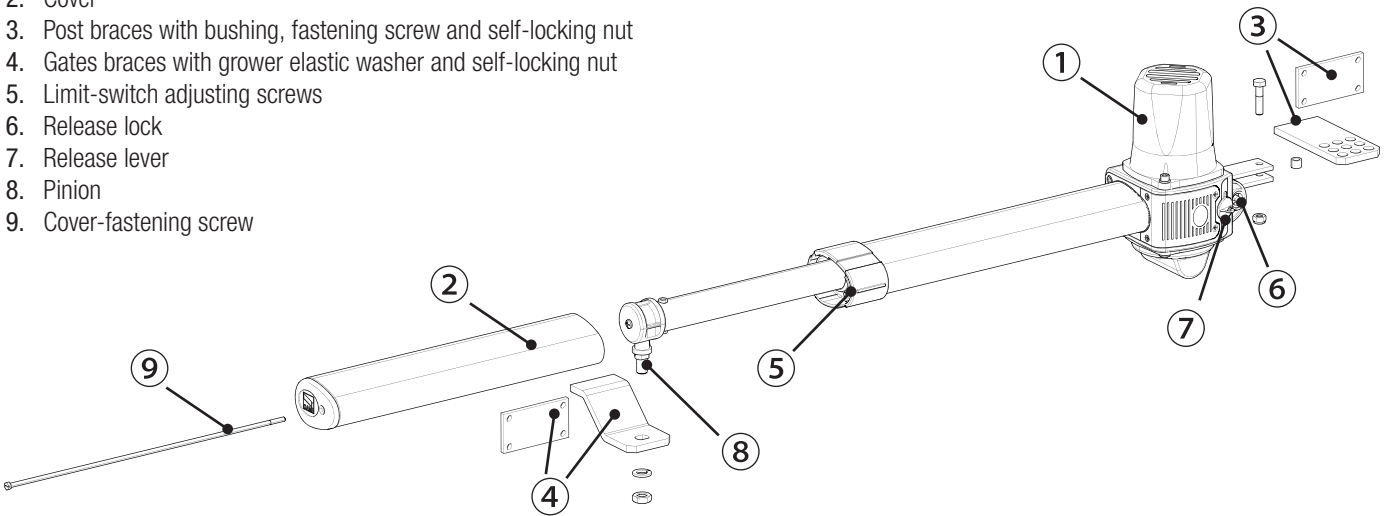


* KR300 - KR302 - KR310 - KR312

** KR510 - KR512

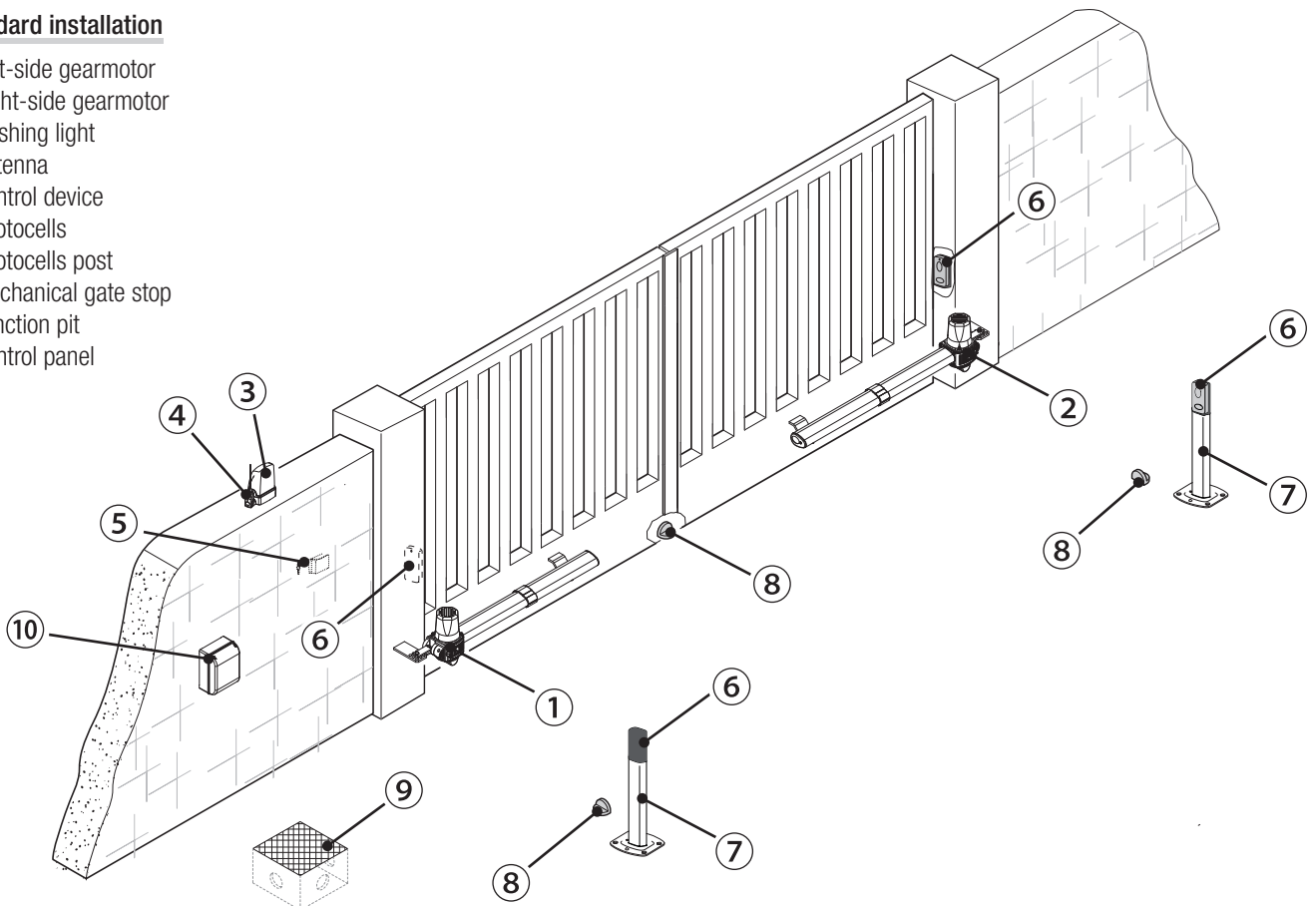
Description of parts

1. Gearmotor
2. Cover
3. Post braces with bushing, fastening screw and self-locking nut
4. Gates braces with grower elastic washer and self-locking nut
5. Limit-switch adjusting screws
6. Release lock
7. Release lever
8. Pinion
9. Cover-fastening screw



Standard installation

1. Left-side gearmotor
2. Right-side gearmotor
3. Flashing light
4. Antenna
5. Control device
6. Photocells
7. Photocells post
8. Mechanical gate stop
9. Junction pit
10. Control panel



GENERAL INSTALLATION INDICATIONS

△ Only skilled, qualified staff must install this product.

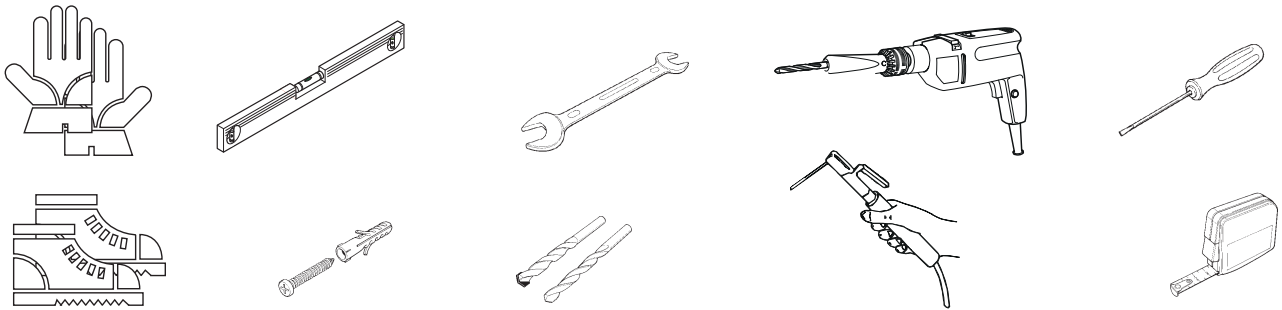
Preliminary checks

△ Before beginning, do the following:

- check that the gate structure is sturdy enough, the hinges work efficiently and that there is no friction between the fixed and moving parts;
- make sure that measurement C does not exceed the value shown in the reference table;
- make sure you have fitted opening and closing mechanical gate stops;
- make sure that the point where the gearmotor is fastened is protected from any impacts and that the anchoring surface is solid enough;
- make sure you have set up a suitable dual pole cut off device along the power supply that is compliant with the installation rules. It should completely cut off the power supply according to category III surcharge conditions (that is, with minimum contact openings of 3 mm);
- ⊕ make sure that any connections inside the container (ones that ensure continuity to the protection circuit) are fitted with additional insulation with respect to those of other electrical parts inside;
- set up suitable tubes and conduits for the electric cables to pass through, making sure they are protected from any mechanical damage.

Tools and materials

Make sure you have all the tools and materials you will need for installing in total safety and in compliance with applicable regulations. The figure shows some of the equipment installers will need.



Cable types and minimum thicknesses

Connection	Cable type	Cable length 1 < 15 m	Cable length 15 < 30 m
Control panel power supply 230 V AC	H05RN-F	3G x 1,5 mm ²	3G x 2,5 mm ²
Power supply to motor 230 V AC		4G x 1,5 mm ²	4G x 2,5 mm ²
Flashing light		2 x 0,5 mm ²	
Photocell transmitters	FROR CEI 20-22 CEI EN 50267-2-1	2 x 0,5 mm ²	
Photocell receivers		4 x 0,5 mm ²	
Command and safety device		2 x 0,5 mm ²	
Antenna	RG58	max 10 m	

📖 If cable lengths differ from those specified in the table, establish the cable sections depending on the actual power draw of the connected devices and according to the provisions of regulation CEI EN 60204-1.

For multiple, sequential loads along the same line, the dimensions on the table need to be recalculated according to the actual power draw and distances. For connecting products that are not contemplated in this manual, see the literature accompanying said products.

INSTALLATION

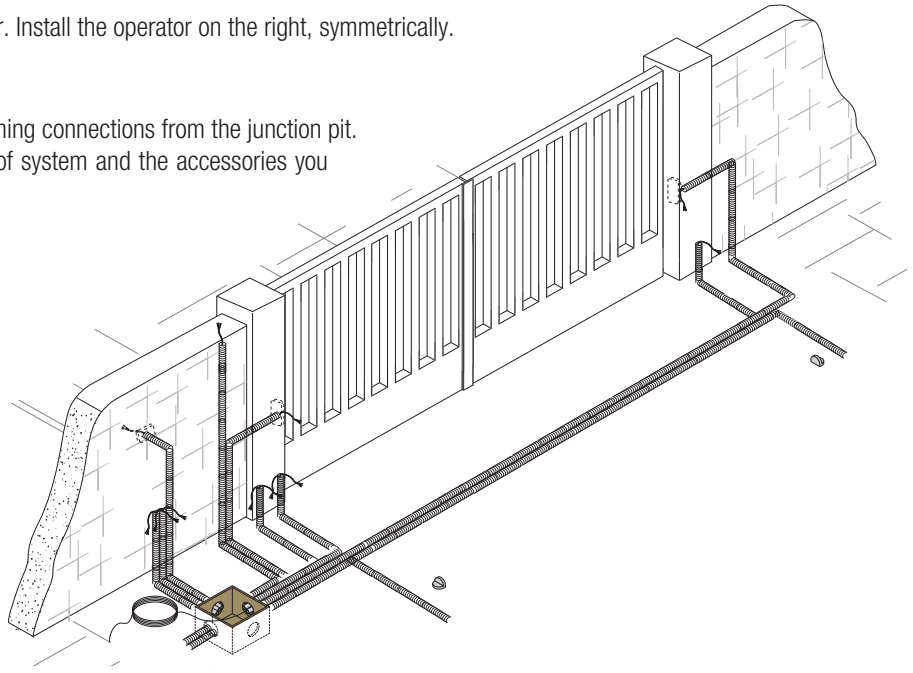
⚠ The following illustrations are just examples, in that the space available for fitting the operator and accessories varies depending on the overall dimensions. It is up to the installer to find the most suitable solution.

📖 The drawings refer to the left-side gearmotor. Install the operator on the right, symmetrically.

Corrugated tube laying

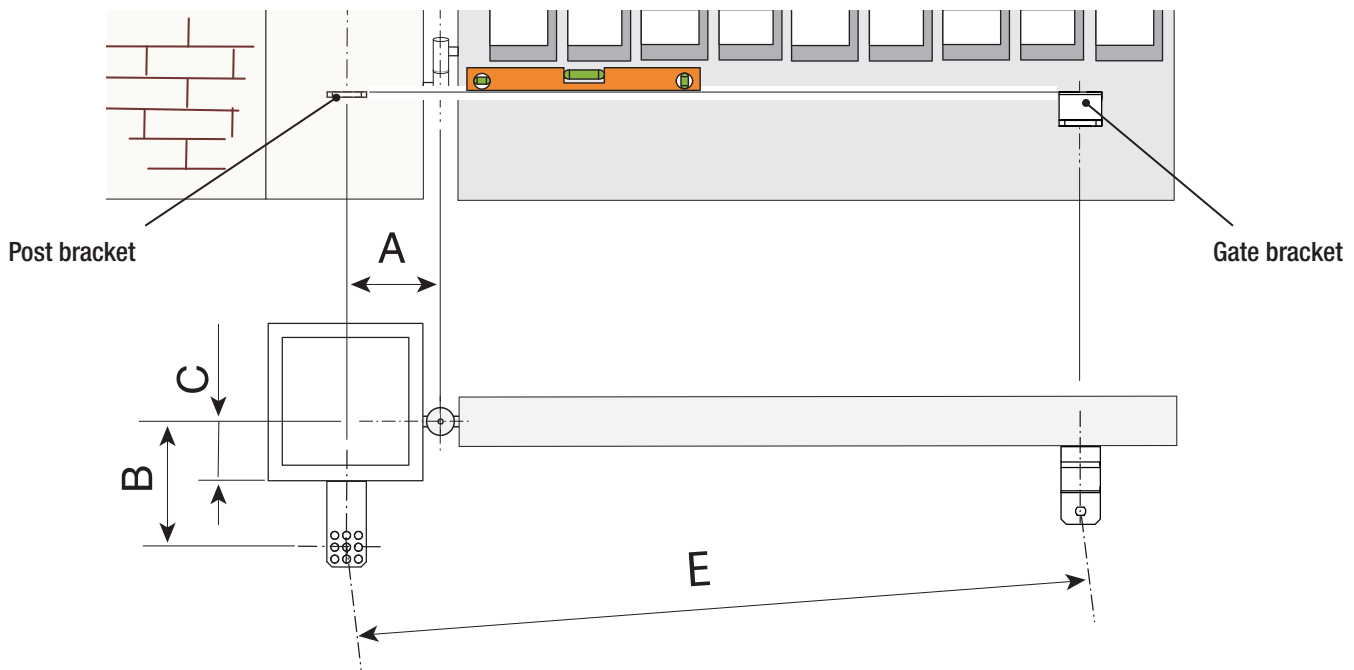
Fit junction boxes and corrugated tubes for incoming connections from the junction pit.

📖 The number of tubes depends on the type of system and the accessories you are going to fit.



Fastening the braces

Establish the point the gate and post braces will be fitted, while respecting the quotas shown on the table.



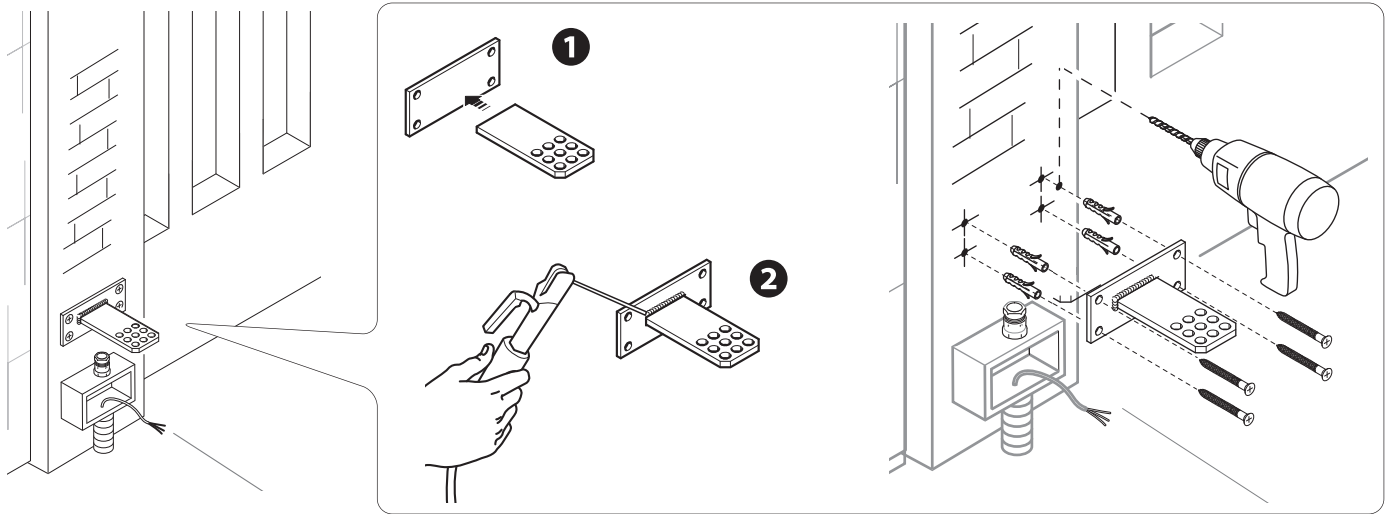
Application dimension (mm)

KR300 - KR302 - KR310 - KR312				
Leaf opening arc (°)	A	B	C MAX	E
90°	130	130	60	910
120°	130	110	50	910
KR510 - KR512				
Leaf opening arc (°)	A	B	C MAX	E
90°	200	200	120	1310
130°	200	140	70	1310

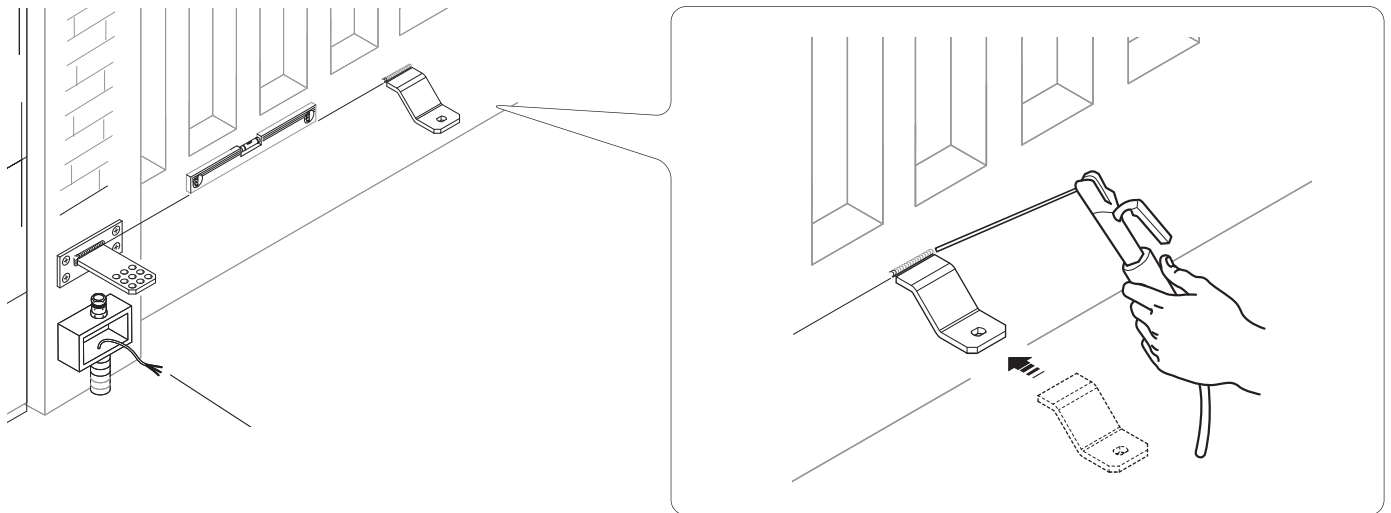
📖 The greater the gate leaf's opening angle, the greater the opening speed and the slower is the gearmotor's thrust. The smaller the gate leaf's opening angle, the slower the opening speed and the greater is the gearmotor's thrust.


Assemble and weld the two parts of the post brace.

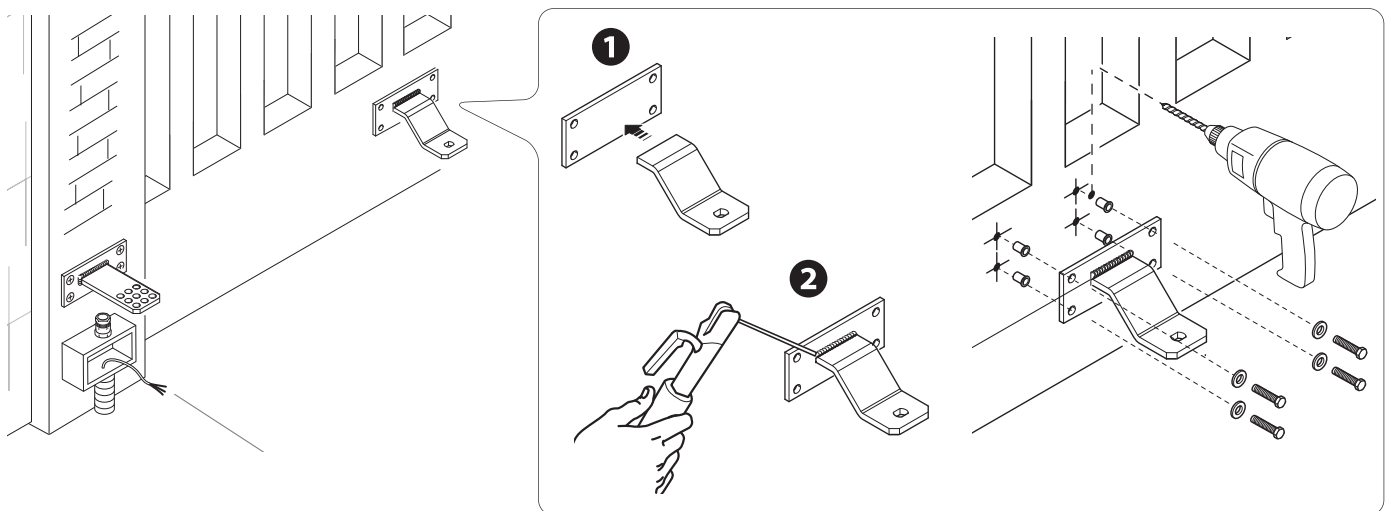
Fasten the brace to the established point, using suitable plugs and screws. If the post is metallic, weld the brace.



Weld the gate brace to the leaf following the measurements shown on the table.

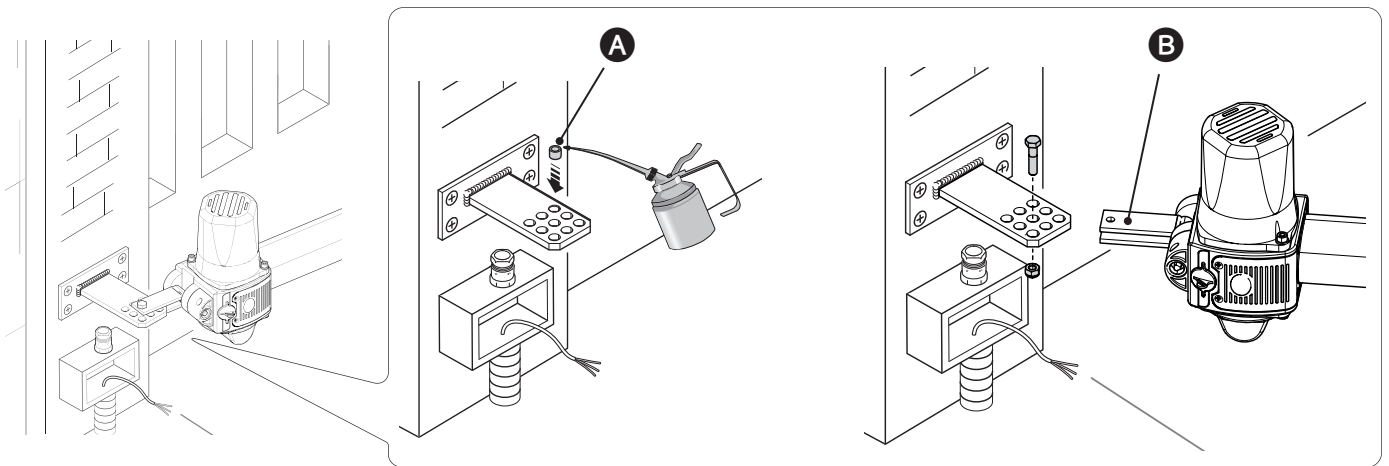


 On non-metallic leaves, assemble and weld the two parts of the brace - use suitable screws to fasten.

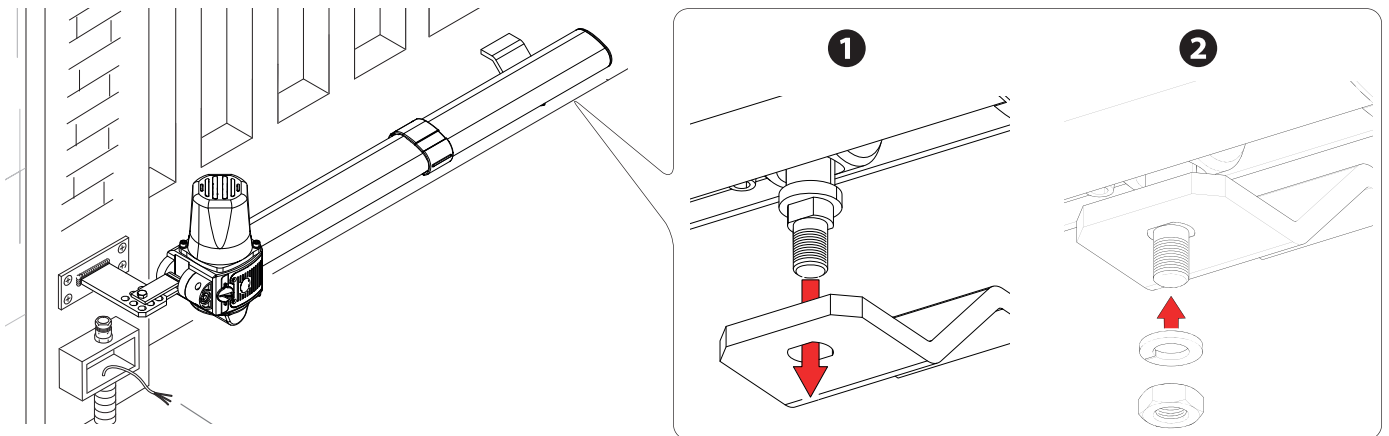


Fastening the gearmotor

Lubricate the bushing **A** and fit into one of the post brace holes (the holes on the brace are for varying the gate's opening angle). Fasten the joint **B** to the post brace using the bolt and nut.



Open the leaf, fit the pinion into the gate brace and fasten it using the supplied washer and nut.

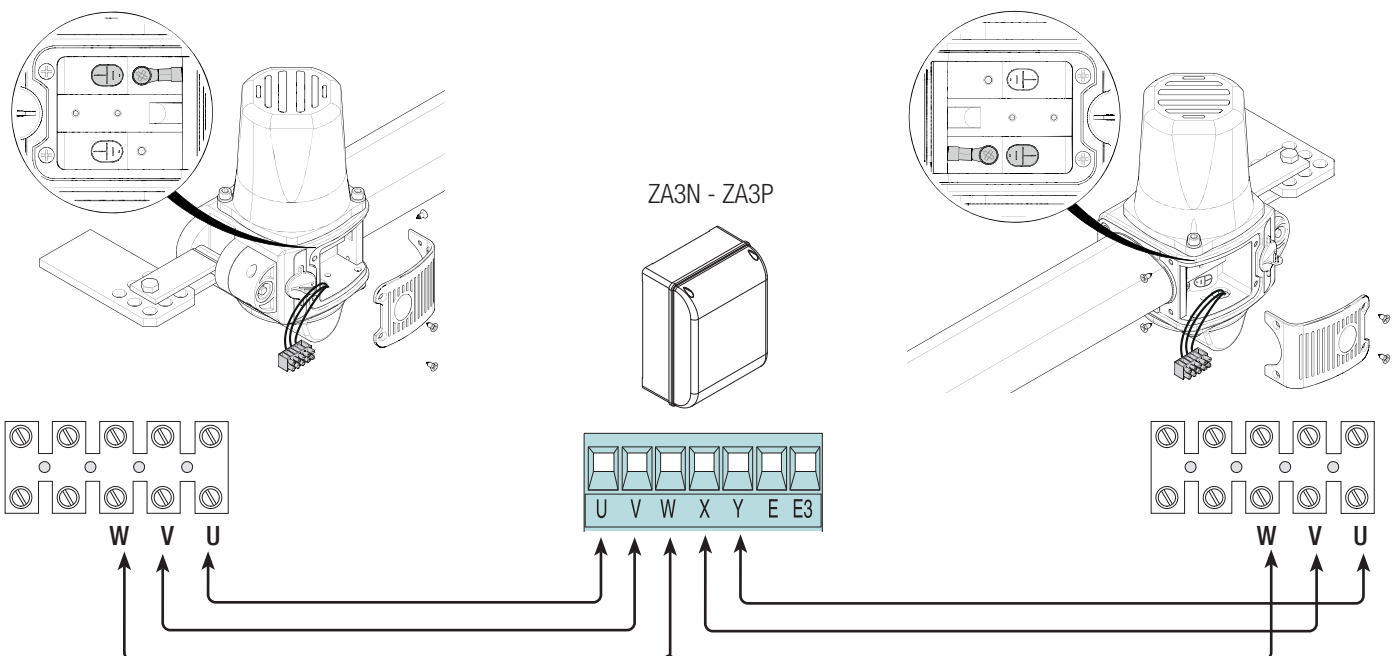


Connecting to the control panel

⚠ Warning! Before working on the control panel, cut off the main current supply and, if present, remove any batteries.

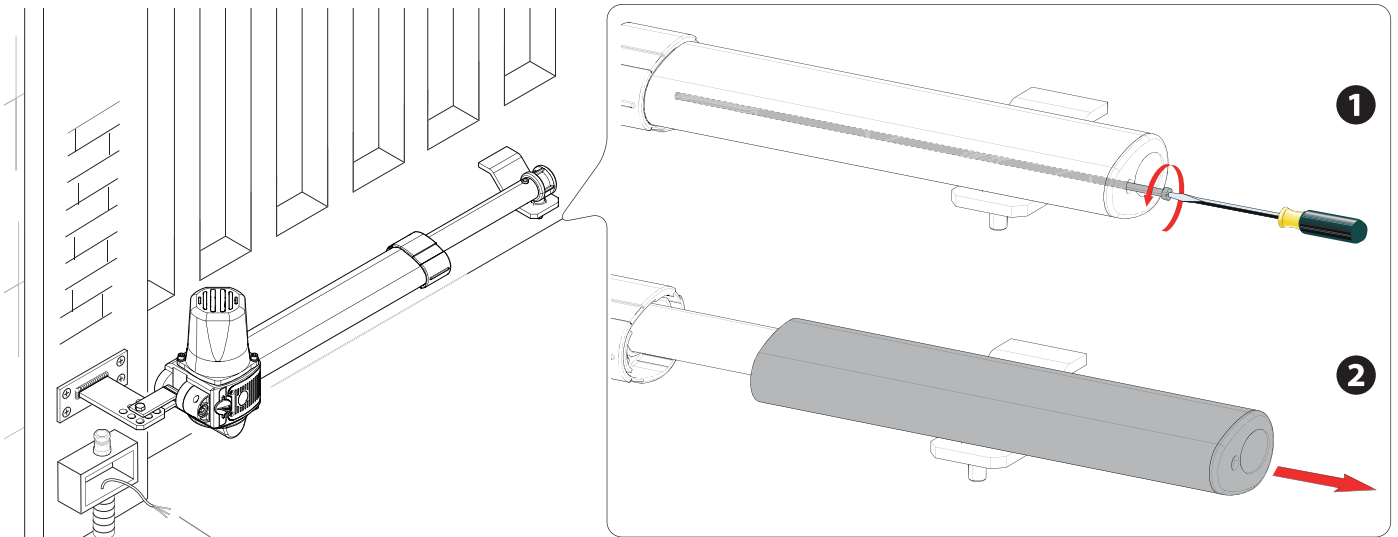
230 V AC gearmotor fitted on the left (inside view), with delayed opening.

230 V AC gearmotor fitted on the right (inside view), with delayed closing.

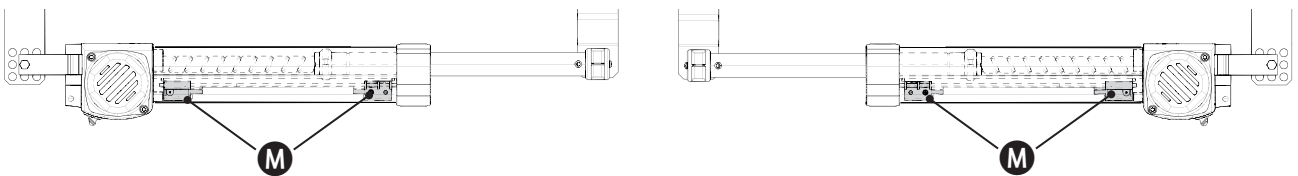


Establishing the limit-switch points

Before establishing the limit-switch points, you must remove the cover by loosening the fastening screw.



The closing microswitches **M** are positioned at the far ends of their travel range.



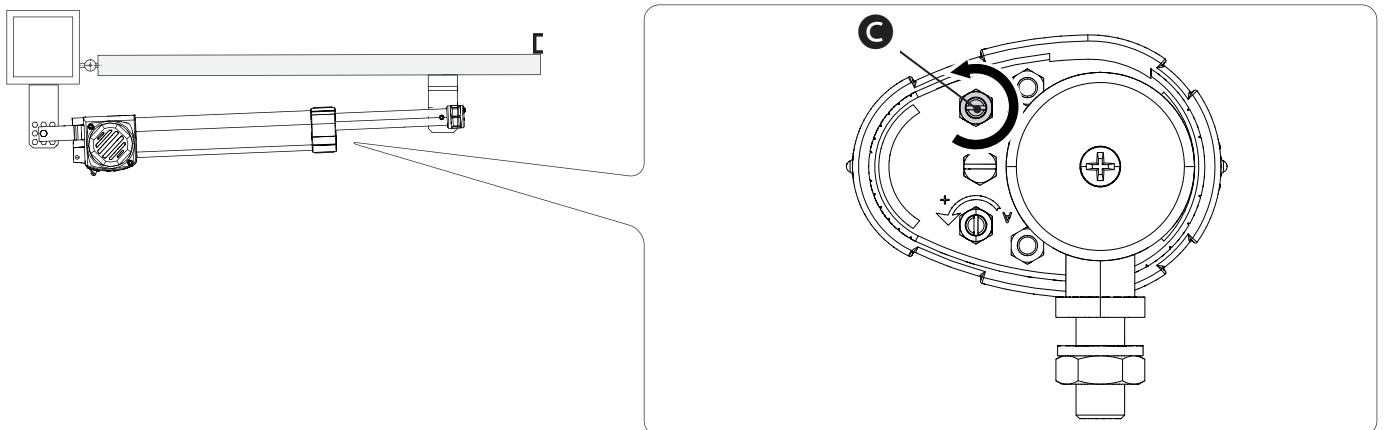
For closing

Release the gearmotor.

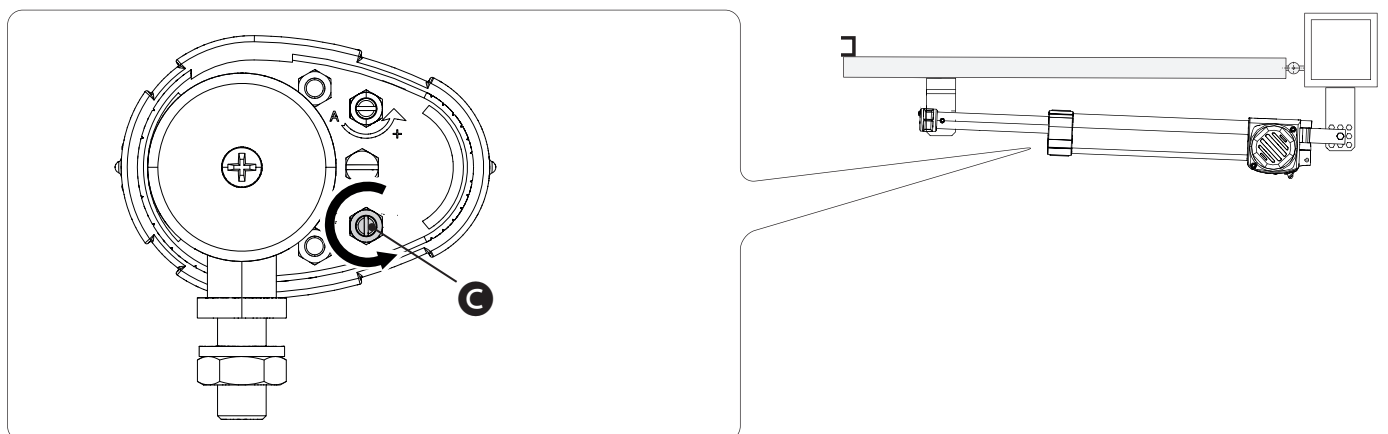
Push the leaf to its closing strike position.

Send a (2-4) closing command and turn the threaded rod **C** counter clock-wise until the closing microswitch activates to stop the gearmotor.

Leave the nut loose on the threaded rod.



Do the same procedure for the right-side gearmotor.




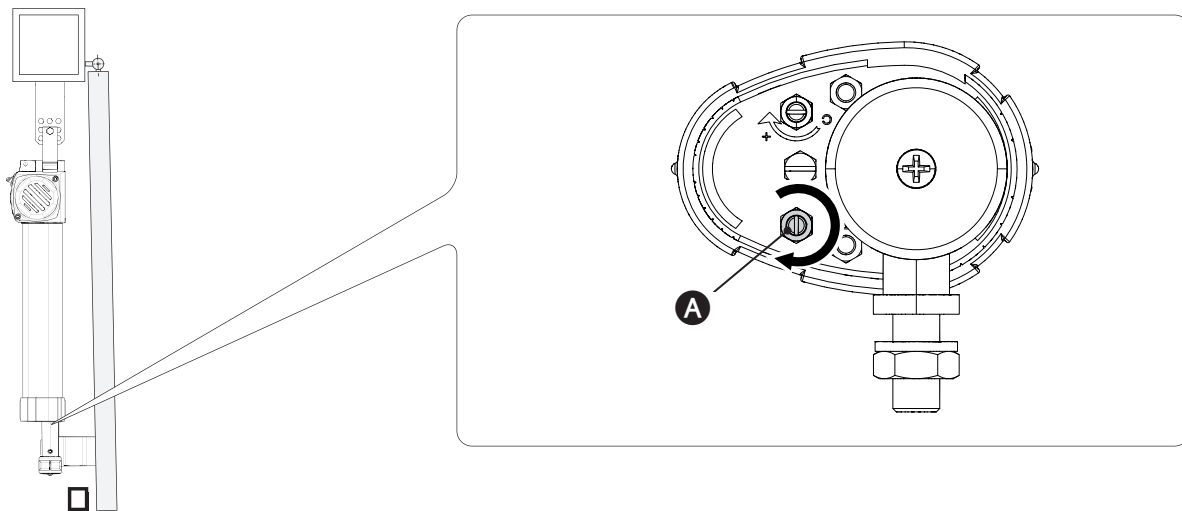
For opening

Release the gearmotor.

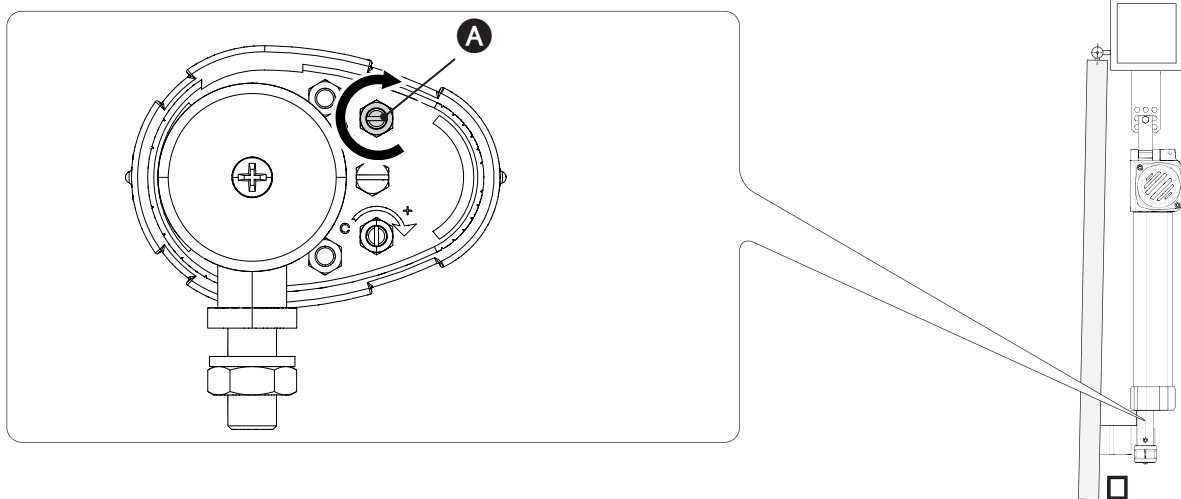
Reach the wanted leaf-opening point.

Send a (2-3) opening command and turn the threaded rod **A** clockwise until the microswitch activates to stop the gearmotor.

 Leave the nut loose on the threaded rod.



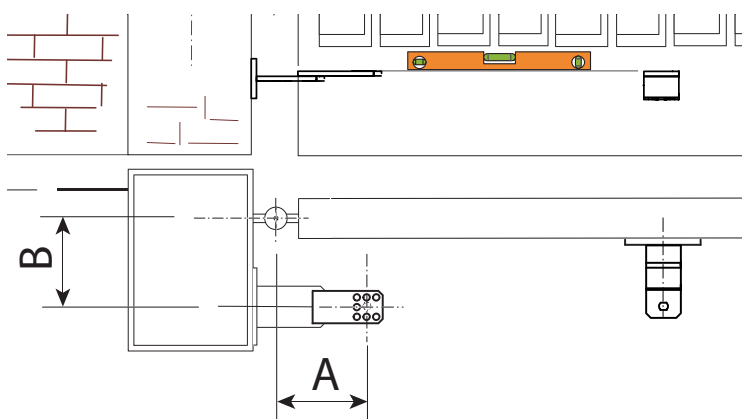
Do the same procedure for the right-side gearmotor.



INWARD OPENING CONNECTIONS AND INSTALLING

Fastening the braces

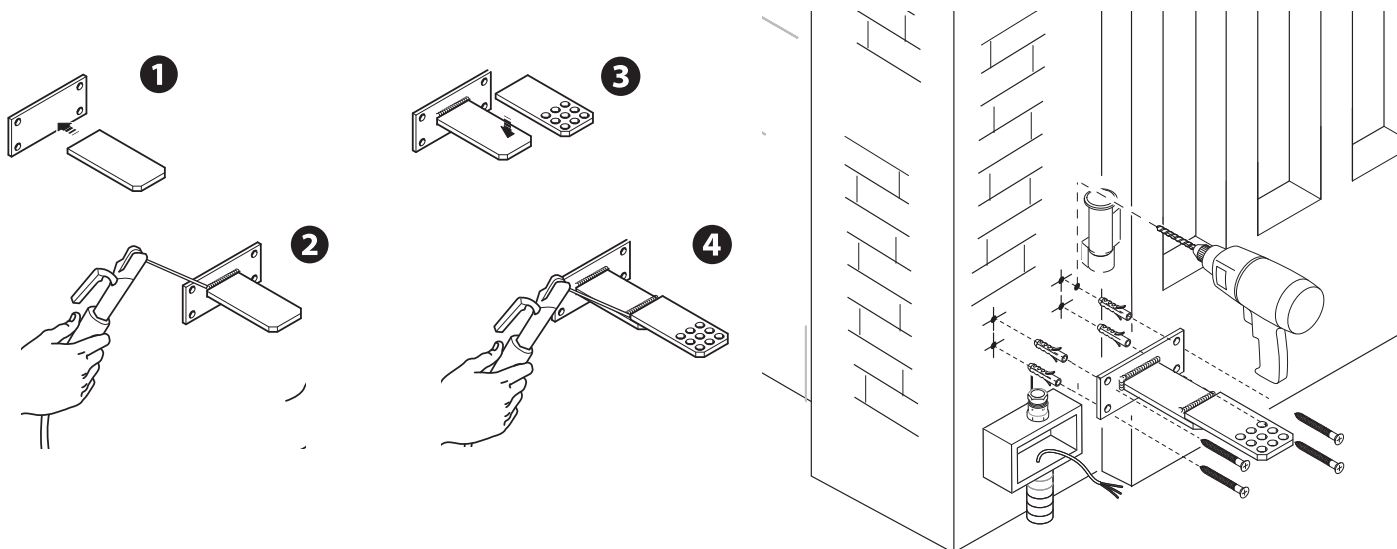
Measure quotas A and B (while respecting the quotas shown on the table) to establish the point where the post brace joined with non-supplied supplementary brace will be fastened.



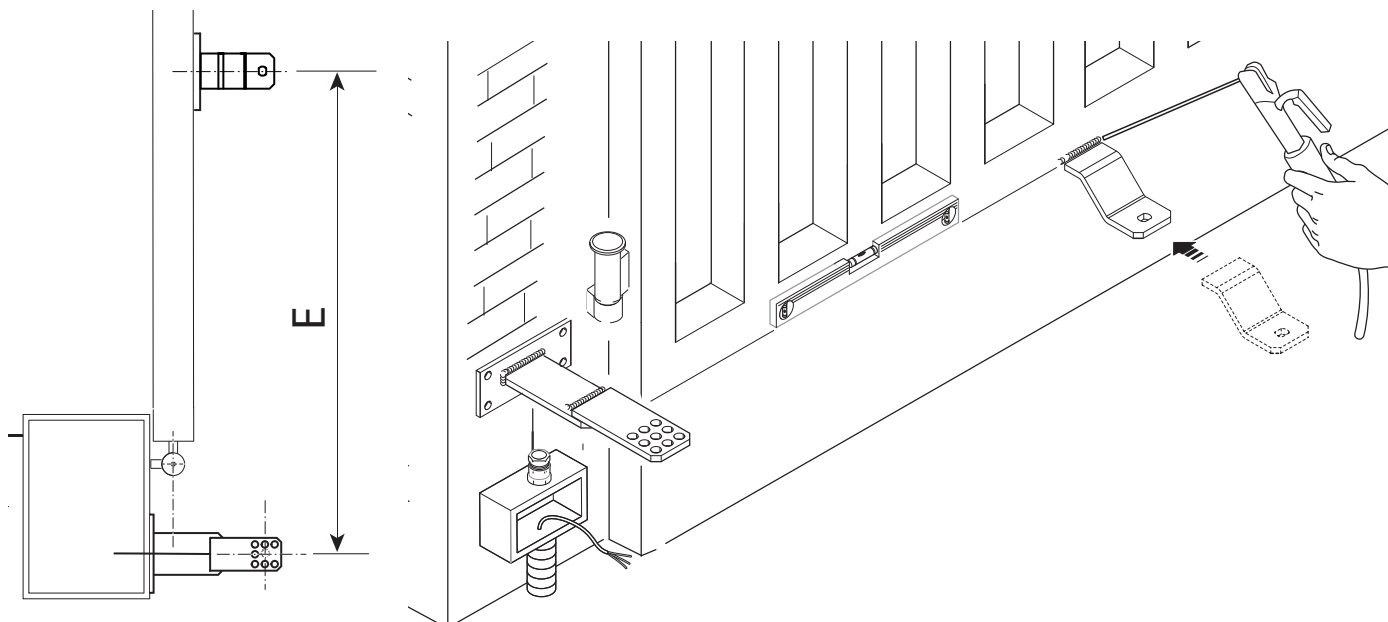
Application dimension (mm)

KR300 - KR302 - KR310			
Leaf opening arc (°)	A	B	E
90°	130	130	910
KR510 - KR512			
Leaf opening arc (°)	A	B	E
90°	200	200	1310

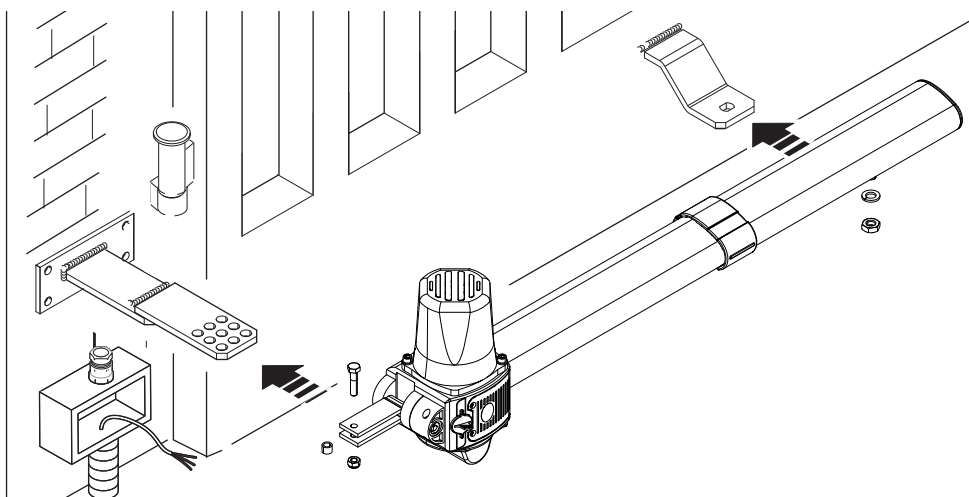
Assemble and weld the supplementary brace to the post brace. Fasten the supplementary brace to the post.



Open the gate to 90°, weld or fasten the gate brace using suitable bolts (while respecting quota E as shown in the table).



Fasten the gearmotor to the braces by using the supplied nuts and bolts.

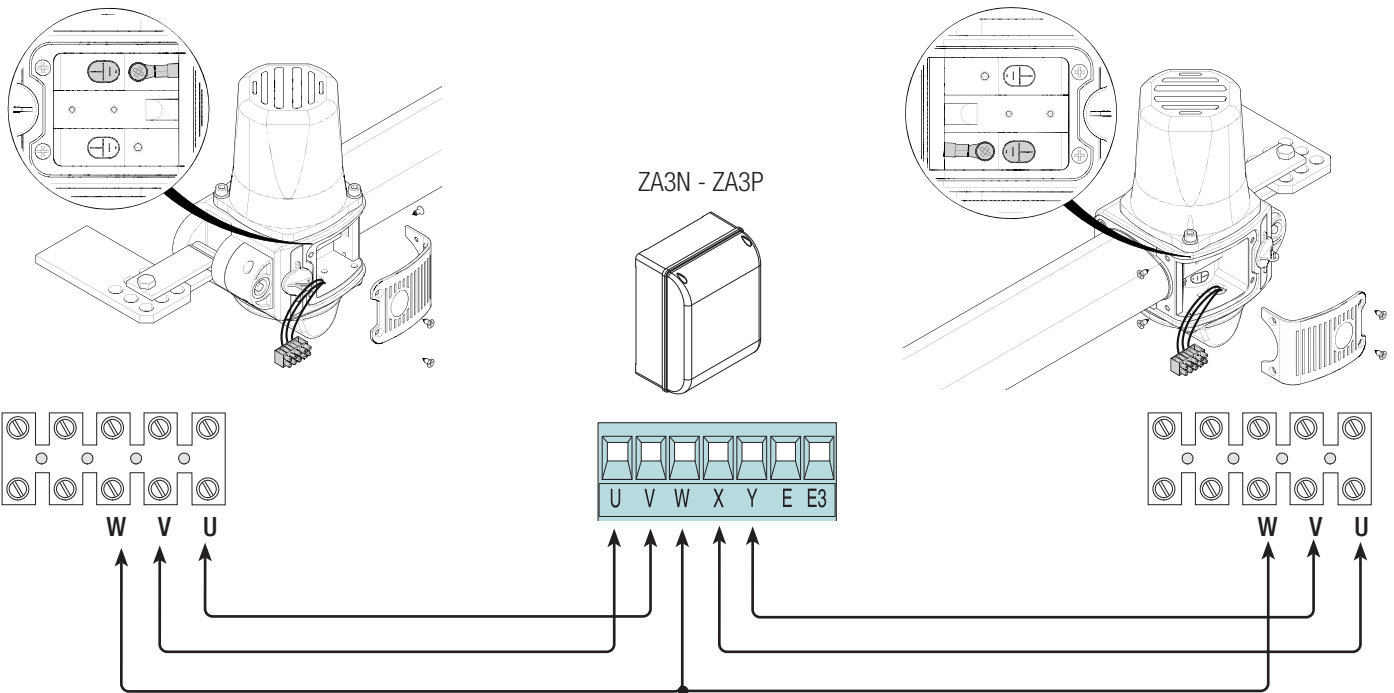


Connecting to the control panel

⚠ Warning! Before working on the control panel, cut off the main current supply and, if present, remove any batteries.

230 V AC gearmotor fitted on the left (inside view), with delayed opening.

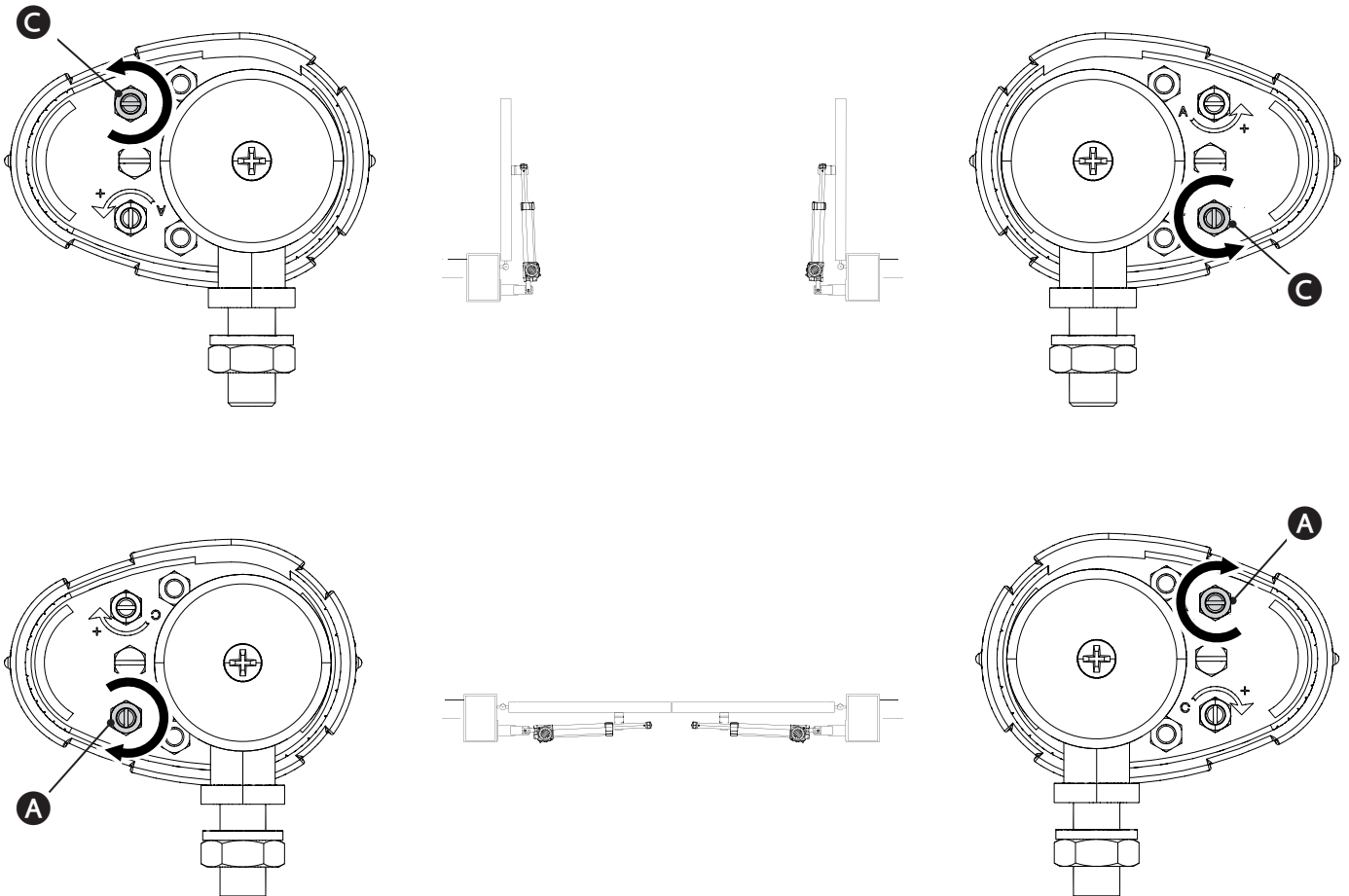
230 V AC gearmotor fitted on the right (inside view), with delayed closing.



Establishing the limit-switch points

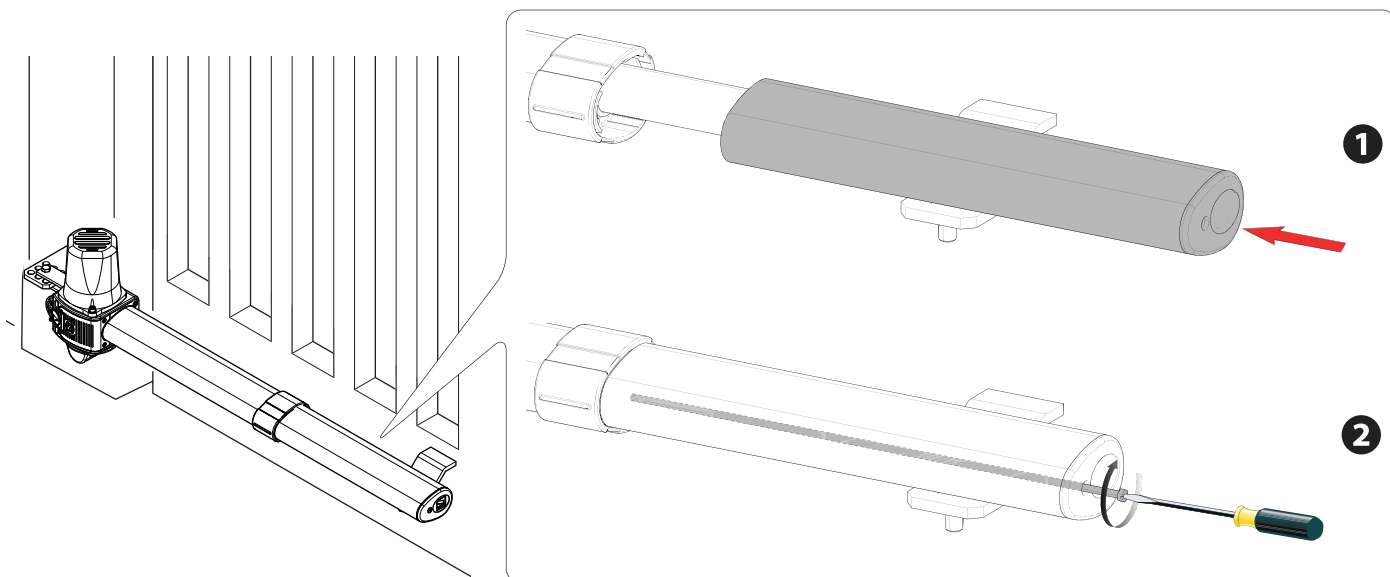
Carefully follow the previous description.

- ➔ To establish the opening limit-switch point, use the threaded rod **C**.
- To establish the closing limit-switch point, use the threaded rod **A**.



FINAL OPERATIONS

Proceed with the final steps, only once you have completed all connections and made the gate operational.
Fit the cover and fasten the screw.

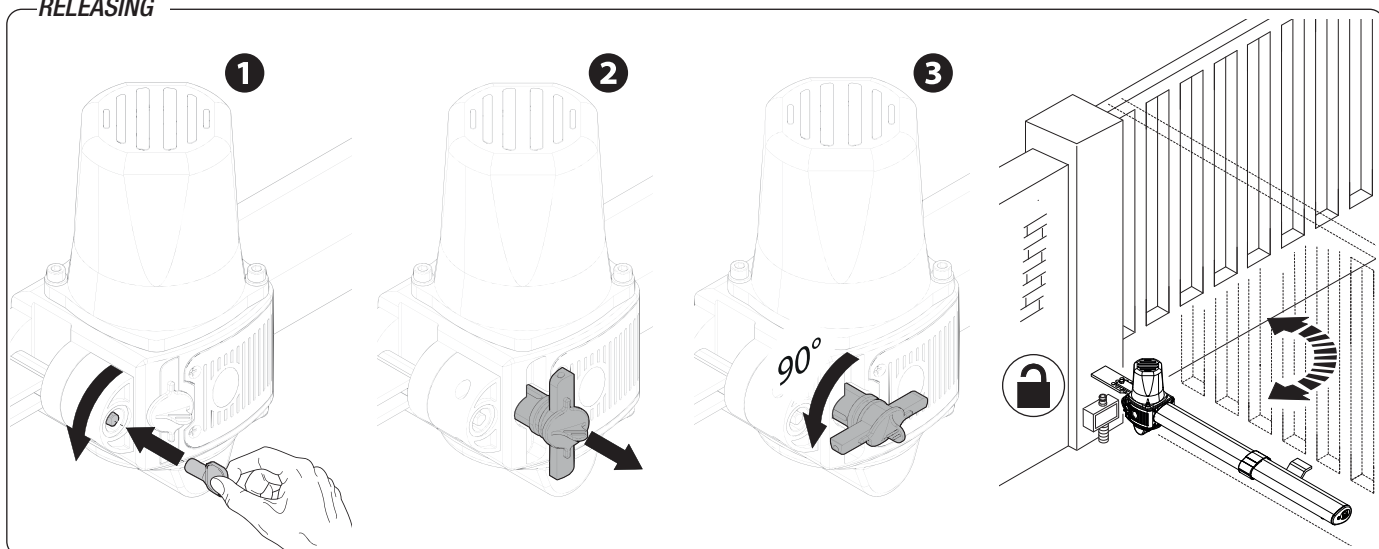


RELEASING THE GEARMOTOR

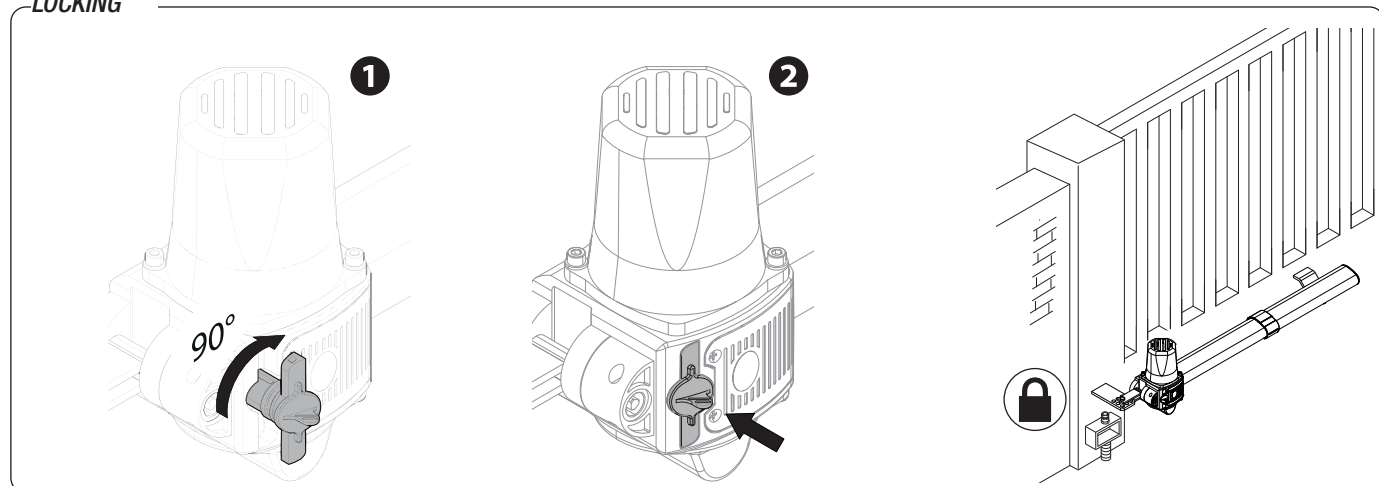
⚠ This procedure must be done with the main power cut off.

⚠ The gearmotor's manual release may cause unwanted movement of the gate, if the latter has any mechanical issues or if it is not balanced.

RELEASING



LOCKING



Extraordinary maintenance

△ The following table is for logging any extraordinary maintenance jobs, repairs and improvements performed by specialized contractors.

📖 Any extraordinary maintenance jobs must be done only by specialized technicians.

Extraordinary maintenance log

Fitter's stamp	Name of operator
	Job performed on (date)
	Technician's signature
	Requester's signature
Job performed _____ _____ _____	

Fitter's stamp	Name of operator
	Job performed on (date)
	Technician's signature
	Requester's signature
Job performed _____ _____ _____	

Fitter's stamp	Name of operator
	Job performed on (date)
	Technician's signature
	Requester's signature
Job performed _____ _____ _____	

DISMANTLING AND DISPOSAL

👉 CAME S.p.A. applies a certified Environmental Management System at its premises, which is compliant with the UNI EN ISO 14001 standard to ensure the environment is safeguarded.

Please continue safeguarding the environment. At CAME we consider it one of the fundamentals of our operating and market strategies. Simply follow these brief disposal guidelines:

♻️ DISPOSING OF THE PACKAGING

The packaging materials (cardboard, plastic, and so on) should be disposed of as solid urban waste, and simply separated from other waste for recycling.

Always make sure you comply with local laws before dismantling and disposing of the product.

DO NOT DISPOSE OF IN NATURE!

♻️ DISMANTLING AND DISPOSAL

Our products are made of various materials. Most of these (aluminum, plastic, iron, electrical cables) is classified as solid household waste. They can be recycled by separating them before dumping at authorized city plants.

Whereas other components (control boards, batteries, transmitters, and so on) may contain hazardous pollutants.

These must therefore be disposed of by authorized, certified professional services.

Before disposing, it is always advisable to check with the specific laws that apply in your area.

DO NOT DISPOSE OF IN NATURE!

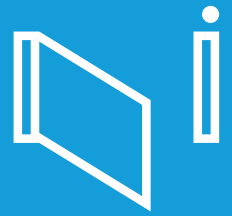
The contents of this manual may change, at any time, and without notice.

CAME 

CAME.COM

CAME S.P.A.

Via Martiri Della Libertà, 15
31030 Dosson di Casier - Treviso - Italy
tel. (+39) 0422 4940 - fax. (+39) 0422 4941
info@came.com - www.came.com



**Automatisme
pour portails battants**

FA01158-FR

CE

EAC



**KR300 - KR302 - KR310 - KR312
KR510 - KR512**

MANUEL D'INSTALLATION



ATTENTION !

Instructions importantes pour la sécurité des personnes : À LIRE ATTENTIVEMENT !



AVANT-PROPOS

• CE PRODUIT NE DEVRA ÊTRE DESTINÉ QU'À L'UTILISATION POUR LAQUELLE IL A ÉTÉ EXPRESSÉMENT CONÇU. TOUTE AUTRE UTILISATION EST À CONSIDÉRER COMME DANGEREUSE. CAME S.p.A DÉCLINE TOUTE RESPONSABILITÉ EN CAS D'ÉVENTUELS DOMMAGES PROVOQUÉS PAR DES UTILISATIONS IMPROPRES, INCORRECTES ET DÉRAISONNABLES • CONSERVER CES INSTRUCTIONS AVEC LES MANUELS D'INSTALLATION ET D'UTILISATION DES COMPOSANTS DU SYSTÈME D'AUTOMATISME.

AVANT L'INSTALLATION

(CONTRÔLE DU MATÉRIEL EXISTANT : EN CAS D'ÉVALUATION NÉGATIVE, NE PROCÉDER À L'INSTALLATION QU'APRÈS AVOIR EFFECTUÉ LA MISE EN SÉCURITÉ CONFORME)

• S'ASSURER QUE LA PARTIE À AUTOMATISER EST EN BON ÉTAT MÉCANIQUE, QU'ELLE EST ÉQUILIBRÉE ET ALIGNÉE, ET QU'ELLE S'OUVRE ET SE FERME CORRECTEMENT. S'ASSURER EN OUTRE DE LA PRÉSENCE DE BUTÉES MÉCANIQUES APPROPRIÉES • EN CAS D'INSTALLATION DE L'AUTOMATISME À UNE HAUTEUR INFÉRIEURE À 2,5 M PAR RAPPORT AU SOL OU PAR RAPPORT À UN AUTRE NIVEAU D'ACCÈS, ÉVALUER LA NÉCESSITÉ D'ÉVENTUELS DISPOSITIFS DE PROTECTION ET/OU D'AVERTISSEMENT • EN CAS D'OUVERTURES PIÉTONNIÈRES DANS LES VANTAUX À AUTOMATISER, PRÉVOIR UN SYSTÈME DE BLOCAGE DE LEUR OUVERTURE DURANT LE MOUVEMENT • S'ASSURER QUE L'OUVERTURE DU VANTAIL AUTOMATISÉ NE PROVOQUE AUCUN COINCÈMENT AVEC LES PARTIES FIXES PRÉSENTES TOUT AUTOUR • NE PAS INSTALLER L'AUTOMATISME DANS LE SENS INVERSE OU SUR DES ÉLÉMENTS QUI POURRAIENT SE PLIER. SI NÉCESSAIRE, RENFORCER LES POINTS DE FIXATION • NE PAS INSTALLER L'AUTOMATISME SUR DES VANTAUX NON POSITIONNÉS SUR UNE SURFACE PLANE • S'ASSURER QUE LES ÉVENTUELS DISPOSITIFS D'ARROSAGE NE PEUVENT PAS MOUILLER L'AUTOMATISME DE BAS EN HAUT • S'ASSURER QUE LA TEMPÉRATURE DU LIEU D'INSTALLATION CORRESPOND À CELLE INDIQUÉE SUR L'AUTOMATISME • SUIVRE TOUTES LES INSTRUCTIONS ÉTANT DONNÉ QU'UNE INSTALLATION INCORRECTE PEUT PROVOQUER DE GRAVES LÉSIONS • IL EST IMPORTANT, POUR LA SÉCURITÉ DES PERSONNES, DE SUIVRE CES INSTRUCTIONS. CONSERVER CES INSTRUCTIONS.

INSTALLATION

• SIGNALER ET DÉLIMITER CORRECTEMENT LE CHANTIER AFIN D'ÉVITER TOUT ACCÈS IMPRUDENT À LA ZONE DE TRAVAIL DE LA PART DE PERSONNES NON AUTORISÉES, NOTAMMENT DES MINEURS ET DES ENFANTS • MANIPULER LES AUTOMATISMES DE PLUS DE 20 KG AVEC UNE EXTRÊME PRUDENCE. PRÉVOIR, SI NÉCESSAIRE, DES INSTRUMENTS ADÉQUATS POUR UNE MANUTENTION EN TOUTE SÉCURITÉ • TOUTES LES COMMANDES D'OUVERTURE (BOUTONS, SÉLECTEURS À CLÉ, LECTEURS MAGNÉTIQUES, ETC.) DOIVENT ÊTRE INSTALLÉES À AU MOINS 1,85 M DU PÉRIMÈTRE DE LA ZONE D'ACTIONNEMENT DU PORTAIL, OU BIEN EN DES POINTS INACCESSIBLES DE L'EXTÉRIEUR À TRAVERS LE PORTAIL. LES COMMANDES DIRECTES (À BOUTON, À EFFLEUREMENT, ETC.) DOIVENT EN OUTRE ÊTRE INSTALLÉES À UNE HAUTEUR MINIMUM DE 1,5 M ET ÊTRE INACCESSIBLES AU PUBLIC • TOUTES LES COMMANDES EN MODALITÉ « ACTION MAINTENUE » DOIVENT ÊTRE POSITIONNÉES DANS DES ENDROITS PERMETTANT DE VISUALISER LES VANTAUX EN MOUVEMENT AINSI QUE LES ZONES CORRESPONDANTES DE PASSAGE OU DE MANŒUVRE • APPLIQUER UNE ÉTIQUETTE PERMANENTE INDIQUANT LA POSITION DU DISPOSITIF DE DÉBRAYAGE • AVANT DE LIVRER L'INSTALLATION À L'UTILISATEUR, EN CONTRÔLER LA CONFORMITÉ À LA NORME EN 12453 (ESSAIS D'IMPACT), S'ASSURER QUE L'AUTOMATISME A BIEN ÉTÉ RÉGLÉ COMME IL FAUT ET QUE LES DISPOSITIFS DE SÉCURITÉ, DE PROTECTION ET DE DÉBLOCAGE MANUEL FONCTIONNENT CORRECTEMENT • LES SYMBOLES D'AVERTISSEMENT (EX. : PLAQUETTE PORTAIL) DOIVENT ÊTRE APPLIQUÉS DANS DES ENDROITS SPÉCIFIQUES ET BIEN EN VUE.

INSTRUCTIONS ET RECOMMANDATIONS PARTICULIÈRES POUR LES UTILISATEURS

• DÉGAGER ET NETTOYER LES ZONES D'ACTIONNEMENT DU PORTAIL. S'ASSURER DE L'ABSENCE DE TOUTE VÉGÉTATION DANS LE RAYON D'ACTION DES PHOTOCÉLULES ET DE TOUT OBSTACLE DANS CELUI DE L'AUTOMATISME • NE PAS PERMETTRE AUX ENFANTS DE JOUER AVEC LES DISPOSITIFS DE COMMANDE FIXES OU DE STATIONNER DANS LA ZONE DE MANŒUVRE DU PORTAIL. CONSERVER HORS DE LEUR PORTÉE LES DISPOSITIFS DE COMMANDE À DISTANCE (ÉMETTEURS) OU TOUT AUTRE DISPOSITIF DE COMMANDE AFIN D'ÉVITER L'ACTIONNEMENT INVOLONTAIRE DE L'AUTOMATISME • L'APPAREIL PEUT ÊTRE UTILISÉ PAR DES ENFANTS ÂGÉS D'AU MOINS 8 ANS ET PAR DES PERSONNES AUX CAPACITÉS PHYSIQUES, SENSORIELLES OU MENTALES RÉDUITES, OU PAR DES PERSONNES DOTÉES D'UNE EXPÉRIENCE ET D'UNE CONNAISSANCE INSUFFISANTES, À CONDITIONS QU'ELLES SOIENT SURVEILLÉES OU QU'ELLES AIENT REÇU DES INSTRUCTIONS SUR L'UTILISATION EN TOUTE SÉCURITÉ DE L'APPAREIL ET SUR LA COMPRÉHENSION DES DANGERS Y ÉTANT LIÉS. LES ENFANTS NE DOIVENT PAS JOUER AVEC L'APPAREIL. LE NETTOYAGE ET L'ENTRETIEN QUE DOIT EFFECTUER L'UTILISATEUR NE DOIVENT PAS ÊTRE CONFIÉS À

DES ENFANTS LAISSÉS SANS SURVEILLANCE • CONTRÔLER SOUVENT L'INSTALLATION AFIN DE S'ASSURER DE L'ABSENCE D'ANOMALIES ET DE SIGNES D'USURE OU DE DOMMAGES SUR LES STRUCTURES MOBILES, LES COMPOSANTS DE L'AUTOMATISME, TOUS LES POINTS ET DISPOSITIFS DE FIXATION, LES CÂBLES ET LES CONNEXIONS ACCESSIBLES. LES POINTS D'ARTICULATION (CHARNIÈRES) ET DE FROTTEMENT (GLISSIÈRES) DOIVENT TOUJOURS ÊTRE LUBRIFIÉS ET PROPRES • CONTRÔLER LE BON FONCTIONNEMENT DES PHOTOCÉLULES ET DES BORDS SENSIBLES TOUTS LES SIX MOIS. POUR S'ASSURER DU BON FONCTIONNEMENT DES PHOTOCÉLULES, Y PASSER DEVANT UN OBJET DURANT LA FERMETURE ; SI L'AUTOMATISME INVERSE LE SENS DE LA MARCHÉ OU QU'IL SE BLOQUE, LES PHOTOCÉLULES FONCTIONNENT CORRECTEMENT. IL S'AGIT DE L'UNIQUE OPÉRATION D'ENTRETIEN À EFFECTUER AVEC L'AUTOMATISME SOUS TENSION. ASSURER UN NETTOYAGE CONSTANT DES VERRÉS DES PHOTOCÉLULES (UTILISER UN CHIFFON LÉGÈREMENT HUMIDIFIÉ D'EAU ; NE PAS UTILISER DE SOLVANTS NI D'AUTRES PRODUITS CHIMIQUES QUI POURRAIENT ENDOMMAGER LES DISPOSITIFS) • EN CAS DE RÉPARATIONS OU DE MODIFICATIONS NÉCESSAIRES DES RÉGLAGES DE L'INSTALLATION, DÉBLOQUER L'AUTOMATISME ET NE L'UTILISER QU'APRÈS LE RÉTABLISSEMENT DES CONDITIONS DE SÉCURITÉ • COUPER LE COURANT ÉLECTRIQUE AVANT DE DÉBLOQUER L'AUTOMATISME POUR DES OUVERTURES MANUELLES ET AVANT TOUTE AUTRE OPÉRATION AFIN D'ÉVITER LES SITUATIONS DE DANGER POTENTIELLES. CONSULTER LES INSTRUCTIONS • SI LE CÂBLE D'ALIMENTATION EST ENDOMMAGÉ, SON REMPLACEMENT DOIT ÊTRE EFFECTUÉ PAR LE FABRICANT, OU PAR SON SERVICE D'ASSISTANCE TECHNIQUE, OU PAR UNE PERSONNE AYANT SON MÊME NIVEAU DE QUALIFICATION AFIN DE PRÉVENIR TOUT RISQUE • IL EST INTERDIT À L'UTILISATEUR D'EXÉCUTER DES OPÉRATIONS QUI NE LUI AURAIENT PAS ÉTÉ EXPRESSÉMENT DEMANDÉES ET QUI NE SERAIENT PAS INDIQUÉES DANS LES MANUELS. POUR LES RÉPARATIONS, LES MODIFICATIONS DES RÉGLAGES ET POUR LES ENTRETIENS CURATIFS, S'ADRESSER À L'ASSISTANCE TECHNIQUE • NOTER L'EXÉCUTION DES CONTRÔLES SUR LE REGISTRE DES ENTRETIENS PÉRIODIQUES.




INSTRUCTIONS ET RECOMMANDATIONS PARTICULIÈRES POUR TOUS

• ÉVITER D'INTERVENIR À PROXIMITÉ DES CHARNIÈRES OU DES ORGANES MÉCANIQUES EN MOUVEMENT • NE PAS PÉNÉTRER DANS LE RAYON D'ACTION DE L'AUTOMATISME LORSQUE CE DERNIER EST EN MOUVEMENT • NE PAS S'OPPOSER AU MOUVEMENT DE L'AUTOMATISME AFIN D'ÉVITER TOUTE SITUATION DANGEREUSE • FAIRE TOUJOURS TRÈS ATTENTION AUX POINTS DANGEREUX QUI DEVRONT ÊTRE SIGNALÉS PAR DES PICTOGRAMMES ET/OU DES BANDES JAUNES ET NOIRES SPÉCIFIQUES • DURANT L'UTILISATION D'UN SÉLECTEUR OU D'UNE COMMANDE EN MODALITÉ « ACTION MAINTENUE », TOUJOURS S'ASSURER DE L'ABSENCE DE TOUTE PERSONNE DANS LE RAYON D'ACTION DES PARTIES EN MOUVEMENT JUSQU'AU RELÂCHEMENT DE LA COMMANDE • L'ACTIONNEMENT DU PORTAIL PEUT AVOIR LIEU À TOUT MOMENT ET SANS PRÉAVIS • TOUJOURS COUPER LE COURANT ÉLECTRIQUE DURANT LES OPÉRATIONS DE NETTOYAGE OU D'ENTRETIEN.



-  Danger d'écrasement des pieds
-  Danger d'écrasement des mains
-  Danger parties sous tension
-  Passage interdit durant la manœuvre

LÉGENDE

-  Ce symbole indique des parties à lire attentivement.
-  Ce symbole indique des parties concernant la sécurité.
-  Ce symbole indique ce qui doit être communiqué à l'utilisateur.

DESCRIPTION

KR300 - KR302 Motoréducteur irréversible pour portails battants jusqu'à 3 m par vantail.

KR310 - KR312 Motoréducteur irréversible pour portails battants jusqu'à 3 m par vantail, avec minirupteur de fin de course d'ouverture et de fermeture.

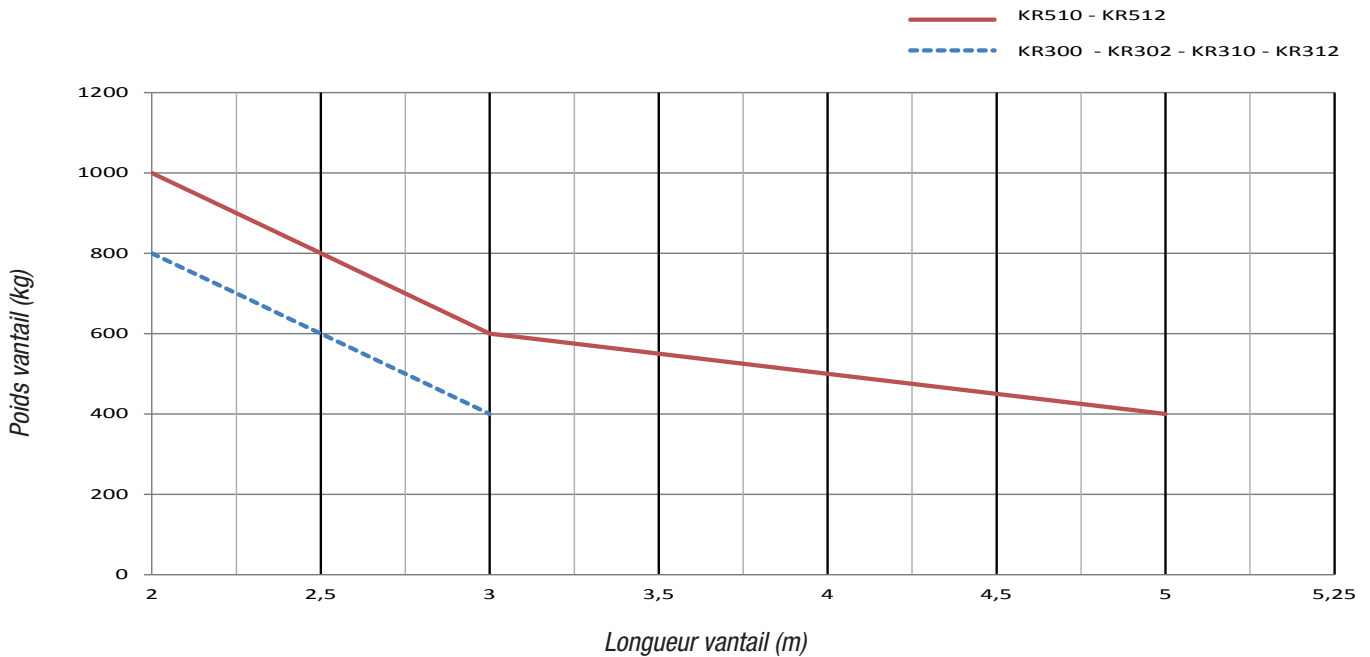
KR510 - KR512 Motoréducteur irréversible pour portails battants jusqu'à 5 m par vantail, avec minirupteur de fin de course d'ouverture et de fermeture.

Utilisation prévue

Le motoréducteur a été conçu pour motoriser des portails battants à usage résidentiel ou collectif.

 Toute installation et toute utilisation autres que celles qui sont indiquées dans ce manuel sont interdites.

Limites d'utilisation



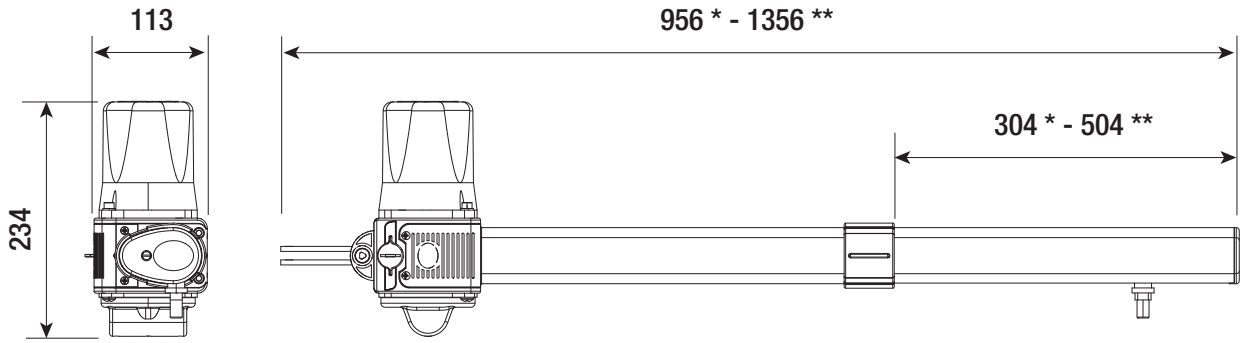
 Il convient toujours d'appliquer une serrure de verrouillage électrique sur les portails battants afin d'assurer une fermeture fiable. En présence d'automatismes irréversibles, cette installation est obligatoire sur des vantaux de plus de 2,5 m.

Données techniques

Type	KR300 - KR310	KR302 - KR312	KR510	KR512
Degré de protection (IP)	54	54	54	54
Alimentation (V - 50/60 Hz)	230 AC	230 AC	230 AC	230 AC
Alimentation moteur (V)	230 AC	230 AC	230 AC	230 AC
Absorption max. (A)	1,1	1,1	1,1	1,1
Puissance (W)	240	300	240	300
Poussée (N)	400 - 3000	400 - 3000	400 - 3000	400 - 3000
Temps d'ouverture à 90° (s)	22	18	34	30
Intermittence/Fonctionnement (%)	30	30	30	30
Température de fonctionnement (°C)	-20 à +55	-20 à +55	-20 à +55	-20 à +55
Condensateur (µF)	8	8	8	8
Thermoprotection moteur (°C)	150	150	150	150
Poids (Kg)	10	10	12	12

Dimensions

(mm)

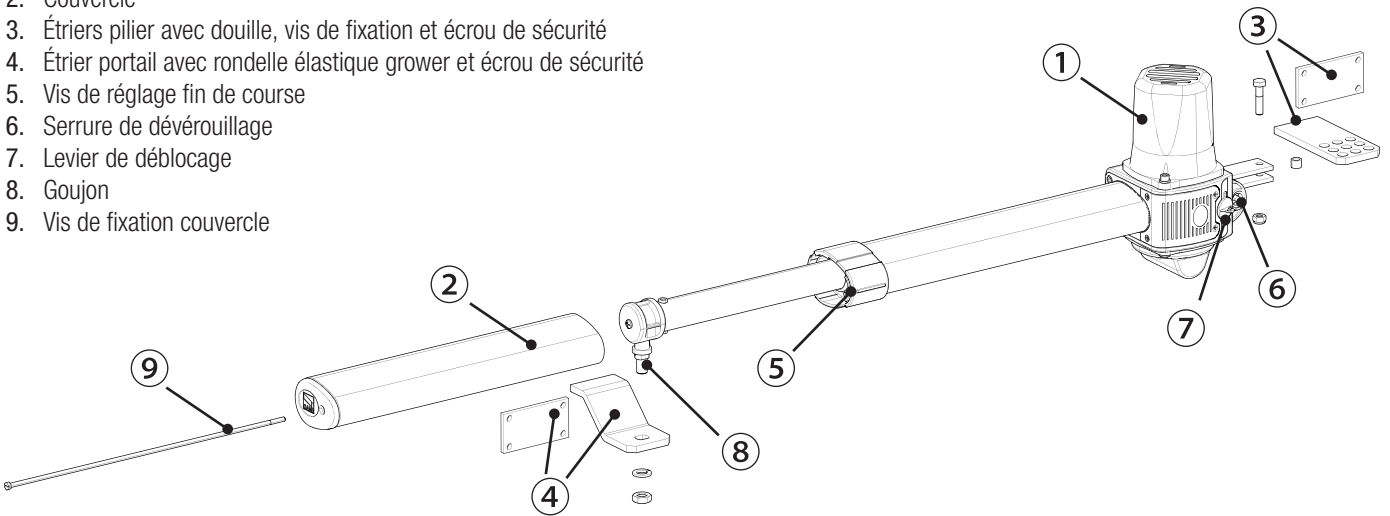


* KR300 - KR302 - KR310 - KR312

** KR510 - KR512

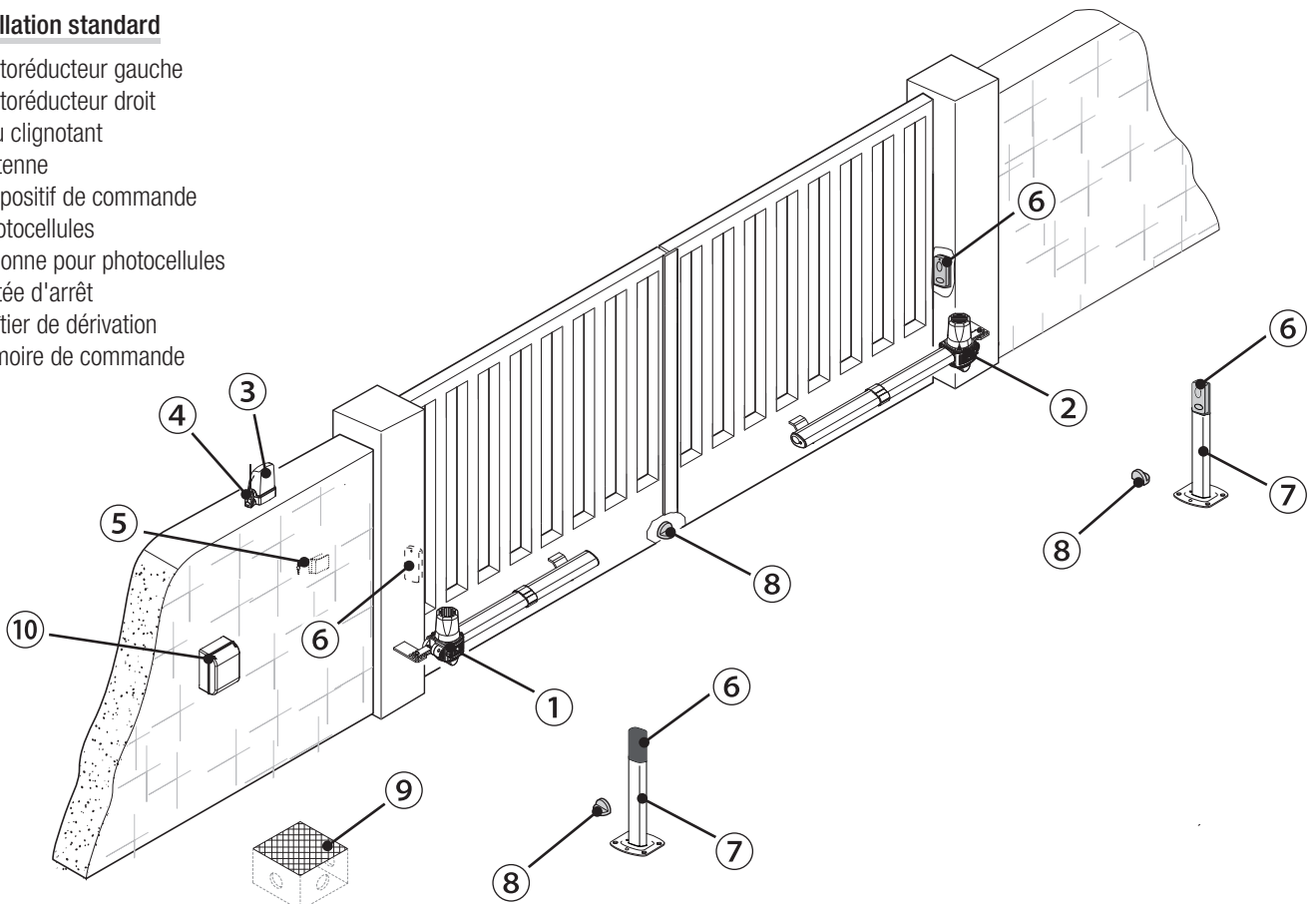
Description des parties

1. Motoréducteur
2. Couvercle
3. Étriers pilier avec douille, vis de fixation et écrou de sécurité
4. Étrier portail avec rondelle élastique grower et écrou de sécurité
5. Vis de réglage fin de course
6. Serrure de déverrouillage
7. Levier de déblocage
8. Goujon
9. Vis de fixation couvercle



Installation standard

1. Motoréducteur gauche
2. Motoréducteur droit
3. Feu clignotant
4. Antenne
5. Dispositif de commande
6. Photocellules
7. Colonne pour photocellules
8. Butée d'arrêt
9. Boîtier de dérivation
10. Armoire de commande



INSTRUCTIONS GÉNÉRALES POUR L'INSTALLATION

⚠ L'installation doit être effectuée par du personnel qualifié et dans le plein respect des normes en vigueur.

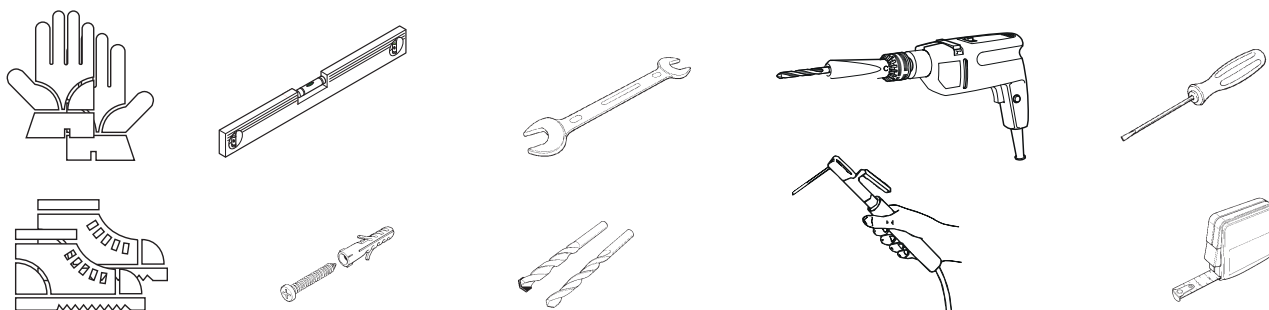
Contrôles préliminaires

⚠ Avant de procéder à l'installation, il faut :

- contrôler que la structure du portail est bien robuste, que les charnières sont efficaces et s'assurer de l'absence de tout frottement entre les parties fixes et les parties mobiles ;
- s'assurer que la valeur C ne dépasse pas la valeur indiquée dans le tableau de référence ;
- s'assurer de la présence d'une butée d'arrêt mécanique aussi bien à l'ouverture qu'à la fermeture ;
- s'assurer que le point de fixation du motoréducteur est à l'abri de tout choc et que la surface de fixation est bien solide ;
- prévoir sur le réseau d'alimentation, conformément aux règles d'installation, un dispositif de déconnexion omnipolaire spécifique pour le sectionnement total en cas de surtension catégorie III (à savoir avec un espace de plus de 3 mm entre les contacts) ;
- ⚡ s'assurer que les éventuelles connexions à l'intérieur du boîtier (réalisées pour la continuité du circuit de protection) sont bien dotées d'une isolation supplémentaire par rapport aux autres parties conductrices internes ;
- prévoir des tuyaux et des conduites pour le passage des câbles électriques afin de les protéger contre la détérioration mécanique.

Outils et matériel

S'assurer de disposer de tous les instruments et de tout le matériel nécessaire pour effectuer l'installation en toute sécurité et conformément aux normes en vigueur. La figure illustre quelques exemples d'outils utiles à l'installateur.



Types de câbles et épaisseurs minimum

Connexion	Type câble	Longueur câble 1 < 15 m	Longueur câble 15 < 30 m
Alimentation armoire 230 VAC	H05RN-F	3G x 1,5 mm ²	3G x 2,5 mm ²
Alimentation moteur 230 VAC		4G x 1,5 mm ²	4G x 2,5 mm ²
Feu clignotant		2 x 0,5 mm ²	
Émetteurs photocellules	FROR CEI 20-22 CEI EN 50267-2-1	2 x 0,5 mm ²	
Récepteurs photocellules		4 x 0,5 mm ²	
Dispositifs de commande et de sécurité		2 x 0,5 mm ²	
Antenne	RG58	max 10 m	

📖 Si la longueur des câbles ne correspond pas aux valeurs indiquées dans le tableau, déterminer la section des câbles en fonction de l'absorption effective des dispositifs connectés et selon les prescriptions de la norme CEI EN 60204-1.

Pour les connexions prévoyant plusieurs charges sur la même ligne (séquentielles), les dimensions indiquées dans le tableau doivent être réévaluées en fonction des absorptions et des distances effectives. Pour les connexions de produits non indiqués dans ce manuel, considérer comme valable la documentation jointe à ces derniers.

INSTALLATION

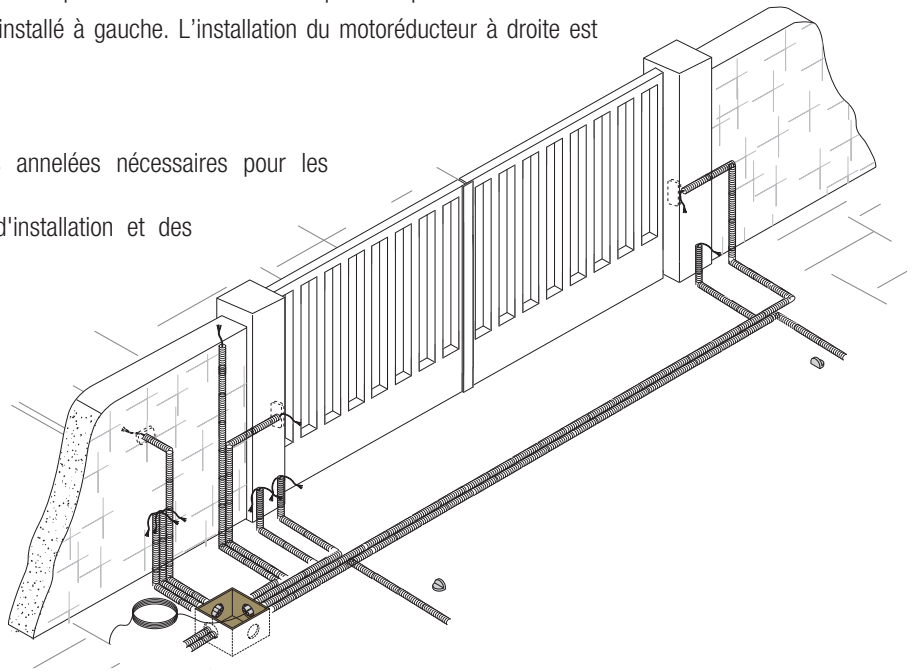
⚠ Les illustrations suivantes ne sont que des exemples étant donné que l'espace pour la fixation du motoréducteur et des accessoires varie en fonction des encombrements. C'est donc l'installateur qui doit choisir la solution la plus indiquée.

📖 Les dessins se réfèrent au motoréducteur installé à gauche. L'installation du motoréducteur à droite est symétrique.

Pose des gaines annelées

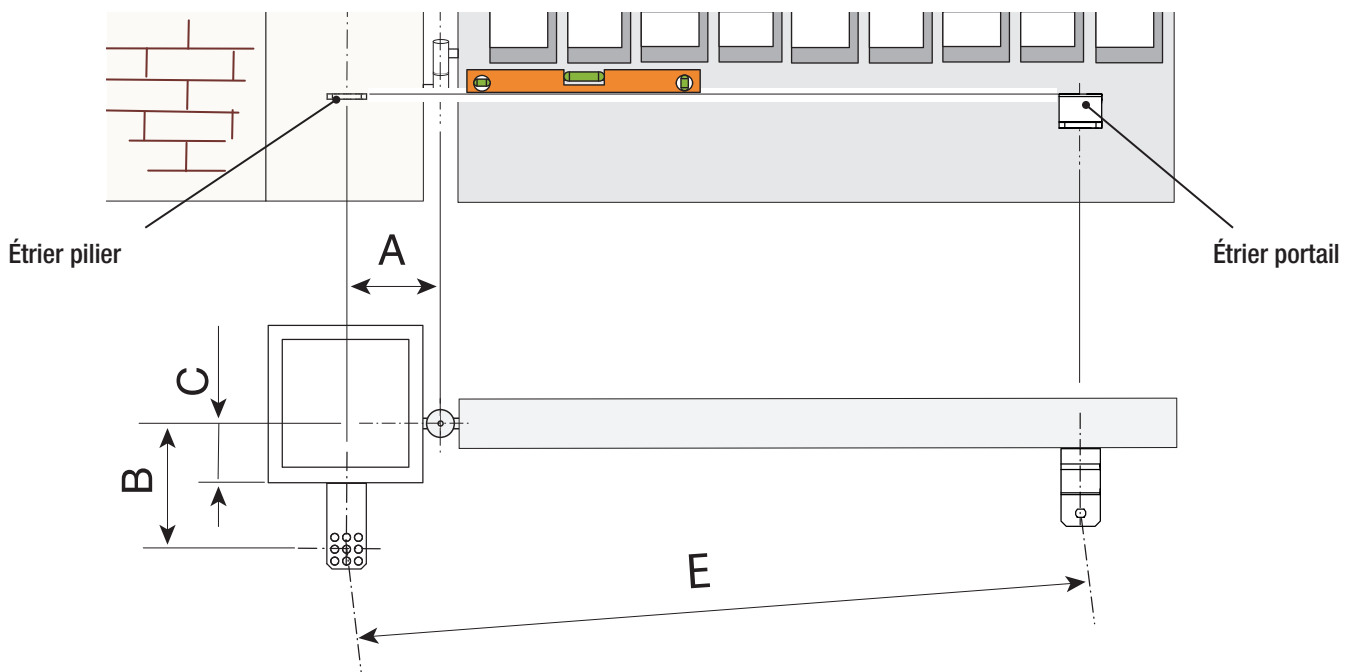
Prévoir les boîtes de jonction et les gaines annelées nécessaires pour les raccordements issus du boîtier de dérivation.

📖 Le nombre de gaines dépend du type d'installation et des accessoires prévus.



Fixation des étriers

Identifier le point de fixation de l'étrier portail et établir celui de l'étrier pilier en respectant les dimensions indiquées dans le tableau.



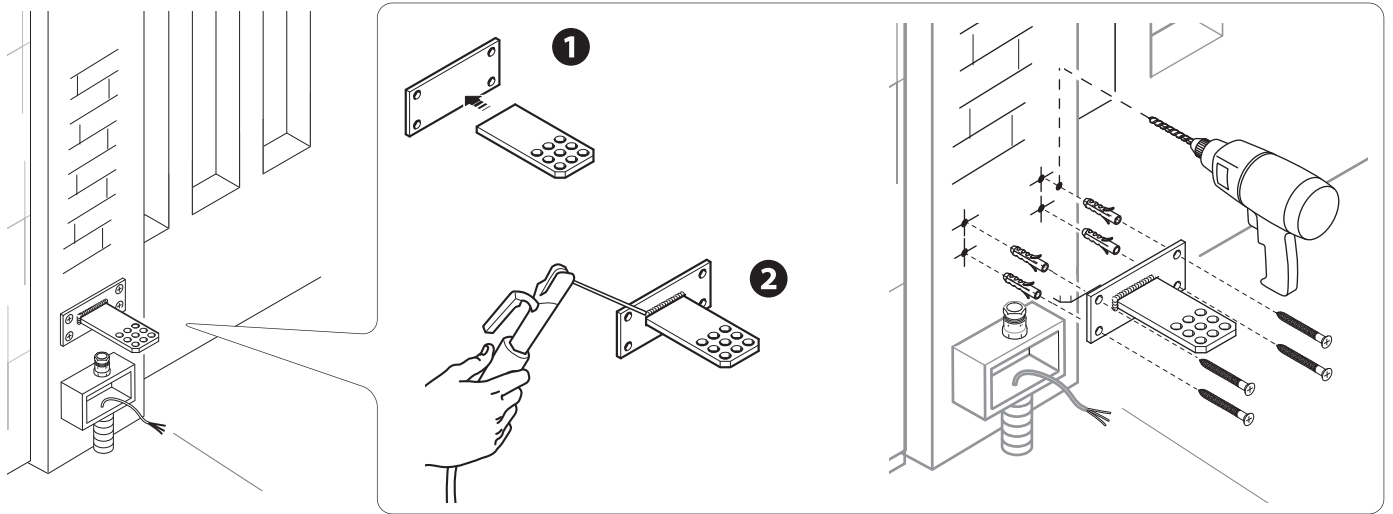
Dimensions application (mm)

KR300 - KR302 - KR310 - KR312				
Ouverture vantail (°)	A	B	C MAX.	E
90°	130	130	60	910
120°	130	110	50	910
KR510 - KR512				
Ouverture vantail (°)	A	B	C MAX.	E
90°	200	200	120	1310
130°	200	140	70	1310

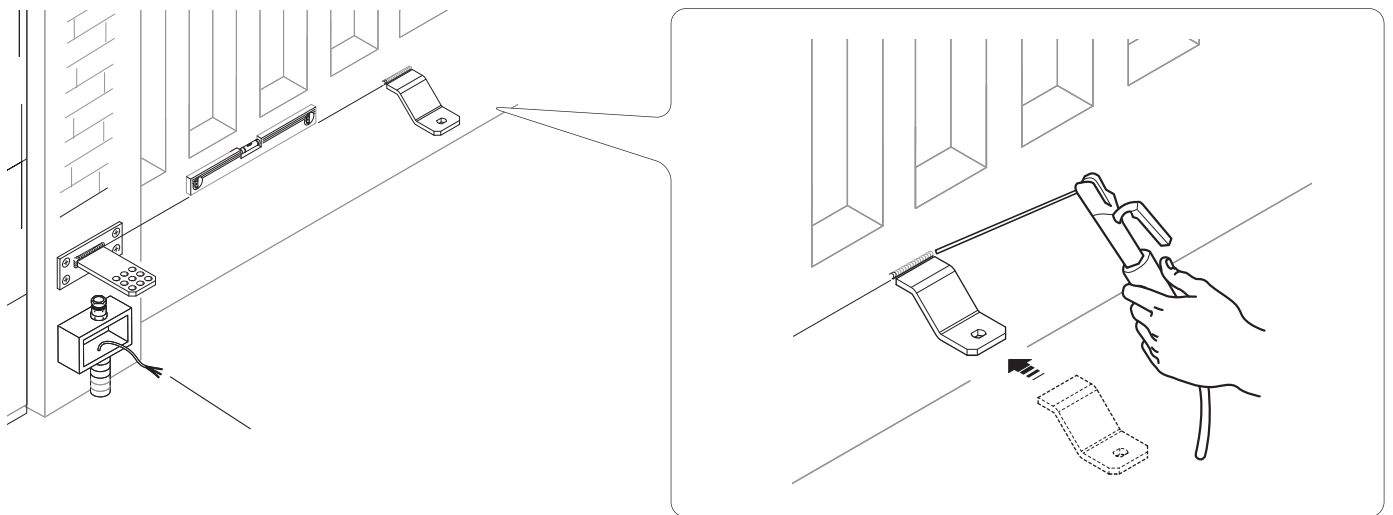
📖 Plus l'angle d'ouverture du vantail est élevé, plus la vitesse d'ouverture augmente et moins importante est la poussée du motoréducteur. Plus l'angle d'ouverture du vantail se réduit, plus la vitesse d'ouverture diminue et plus importante est la poussée du motoréducteur.

Assembler et souder les deux parties de l'étrier pilier.

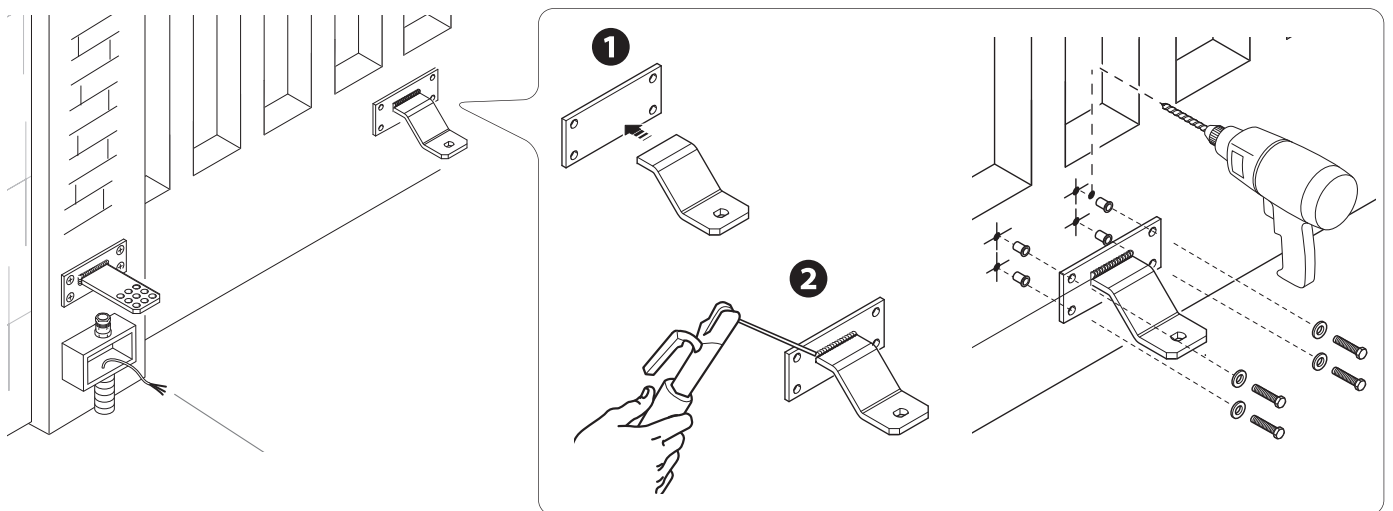
Fixer l'étrier au point prévu à l'aide de chevilles et de vis appropriées ; le souder en cas de pilier métallique.



Souder l'étrier portail sur le vantail en respectant les dimensions indiquées dans le tableau.



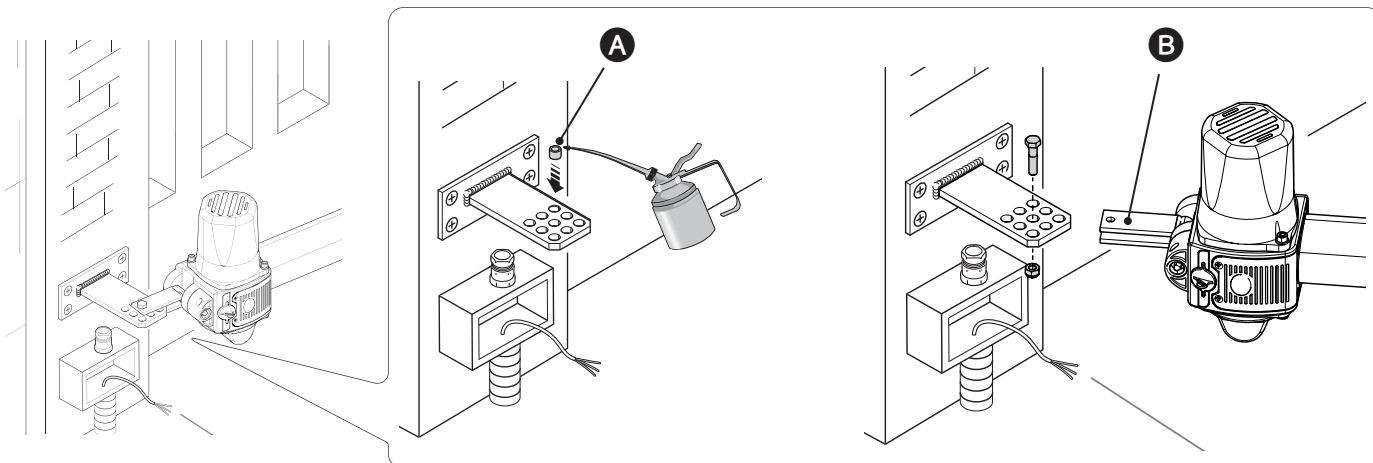
📖 Sur des vantails non métalliques, assembler et souder les deux parties de l'étrier et les fixer à l'aide de vis spécifiques.



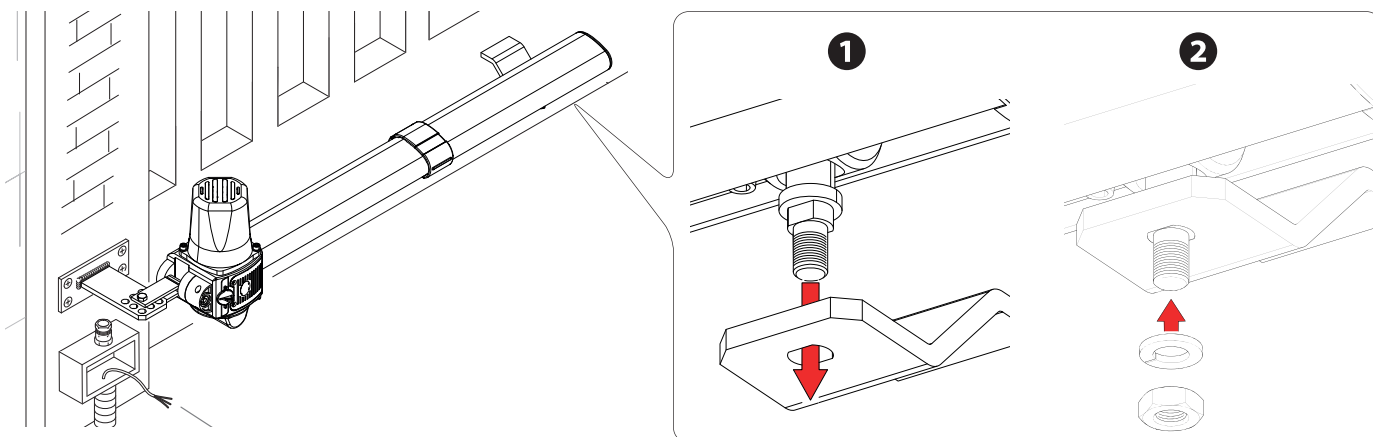
Fixation du motoréducteur

Lubrifier la douille **A** et l'introduire dans l'un des trous de l'étrier pilier (l'étrier présente des trous qui permettent de varier l'angle d'ouverture du portail).

Fixer la rotule **B** à l'étrier pilier à l'aide de la vis et de l'écrou.



Ouvrir le vantail, introduire le goujon dans le trou de l'étrier portail et le fixer avec la rondelle et l'écrou fournis.

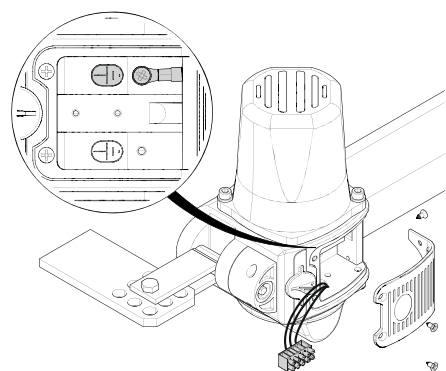


Connexions à l'armoire de commande

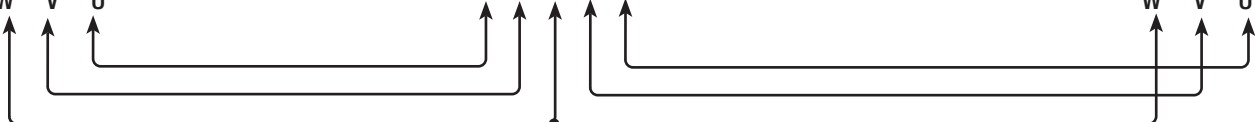
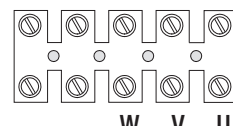
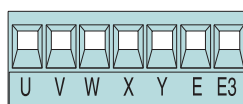
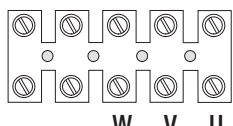
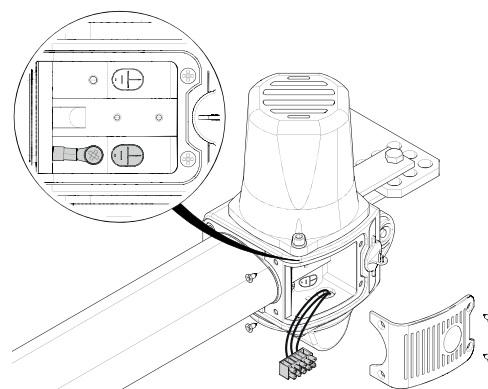
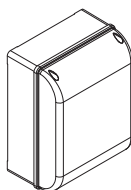
⚠ Attention ! Avant d'intervenir sur l'armoire de commande, mettre hors tension et déconnecter les éventuelles batteries.

Motoréducteur 230 VAC installé à gauche (vue interne), retardé à l'ouverture.

Motoréducteur 230 VAC installé à droite (vue interne), retardé à la fermeture.

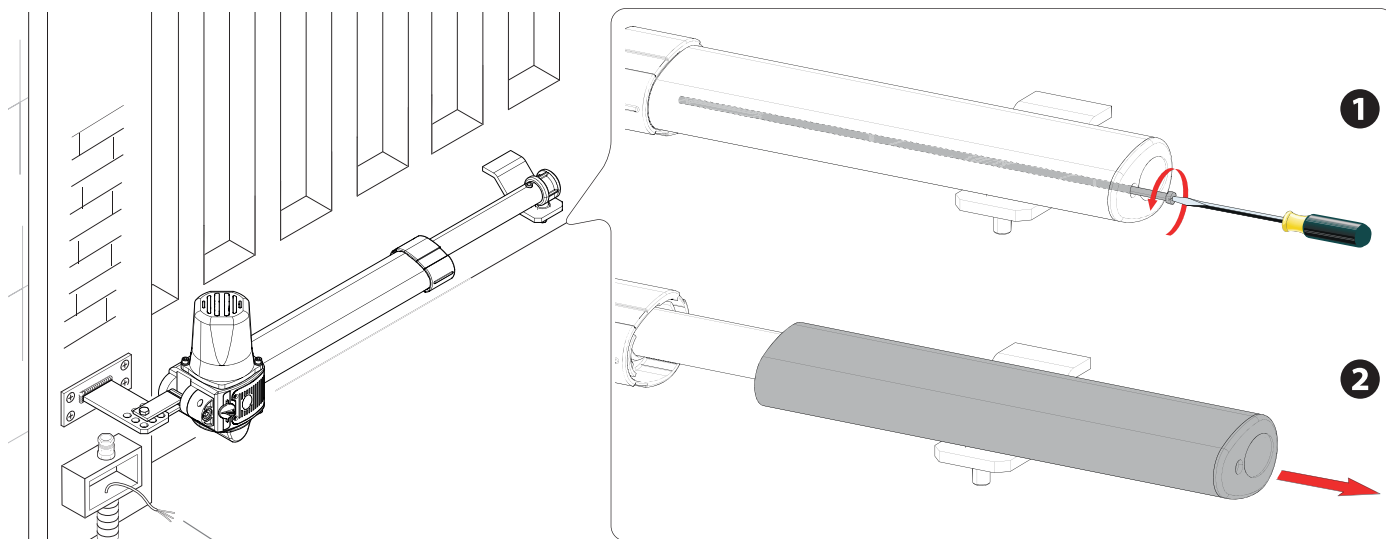


ZA3N - ZA3P

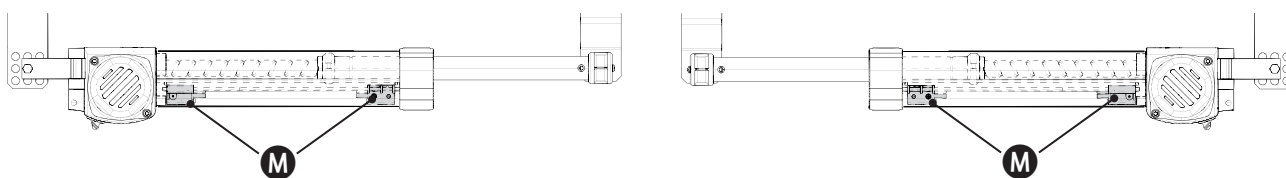


Détermination des points de fin de course

Avant l'identification des points de fin de course, il faut enlever le couvercle en desserrant la vis de fixation.



Les micro-interrupteurs de fin de course **M** sont positionnés aux extrémités de leur course.



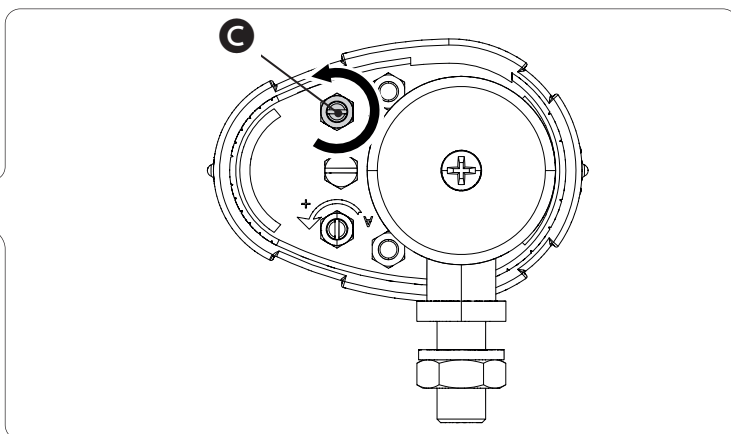
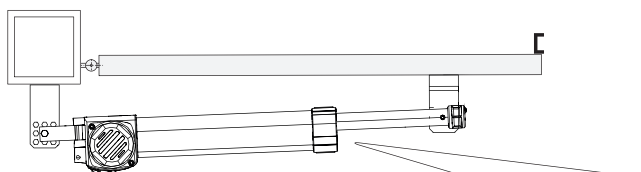
En phase de fermeture

Débloquer le motoréducteur.

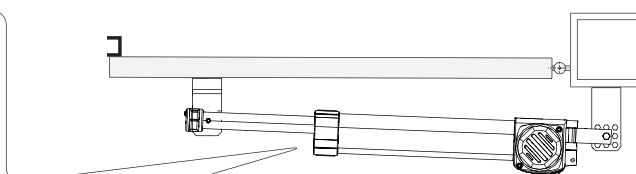
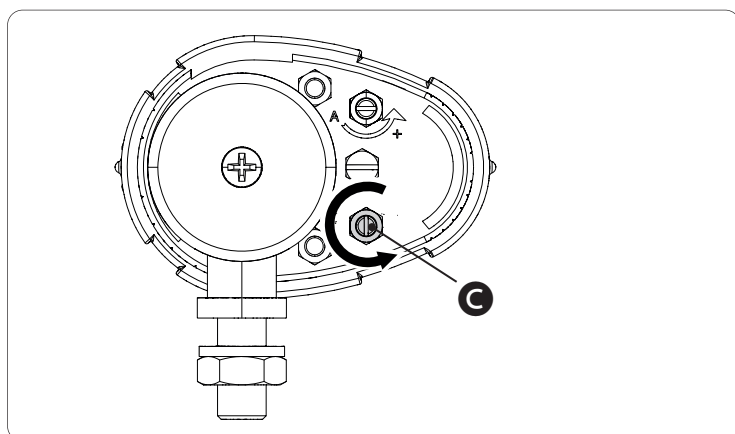
Amener le vantail contre la butée d'arrêt en phase de fermeture.

Envoyer une commande de fermeture (2-4) et tourner la tige filetée **C** en sens anti-horaire jusqu'à l'intervention du micro-interrupteur de fermeture qui arrête le motoréducteur.

L'écrou de la tige filetée doit rester desserré.



Suivre cette même procédure pour le motoréducteur de droite.



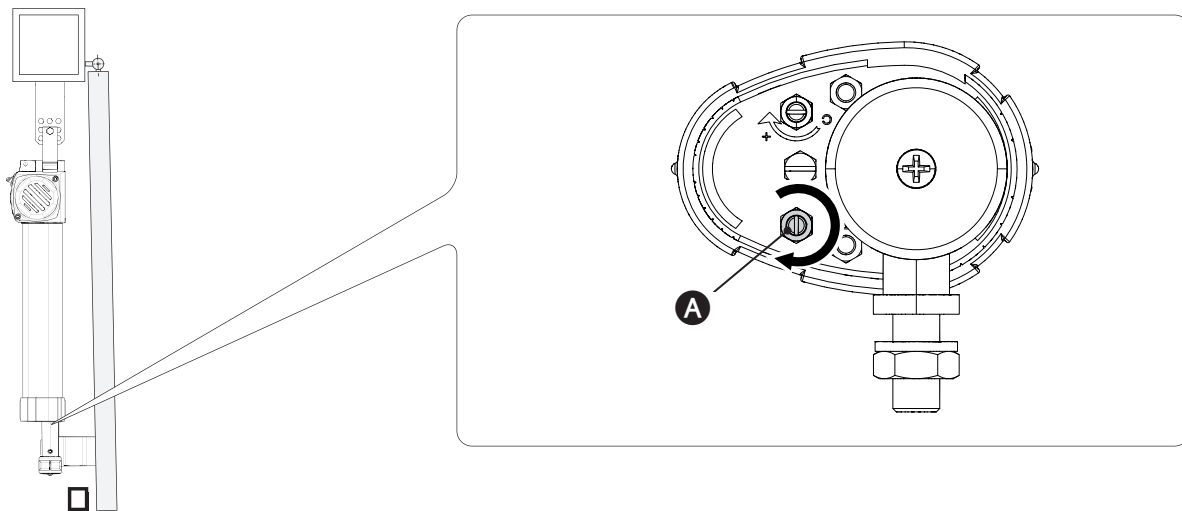
En phase d'ouverture

Débloquer le motoréducteur.

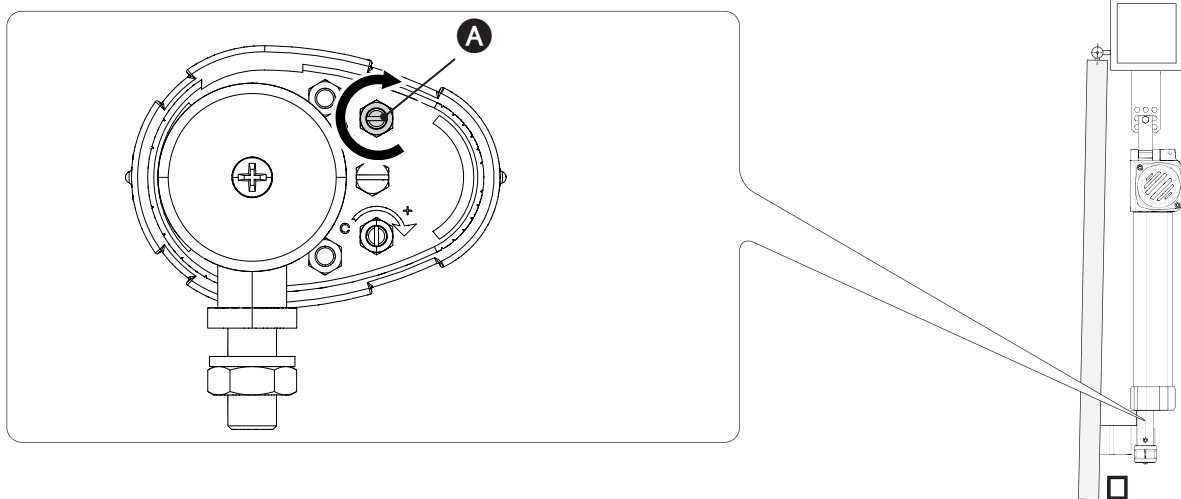
Atteindre le point d'ouverture souhaité du vantail.

Envoyer une commande d'ouverture (2-3) et tourner la tige filetée **A** en sens horaire jusqu'à l'intervention du micro-interrupteur d'ouverture qui arrête le motoréducteur.

 L'écrou de la tige filetée doit rester desserré.



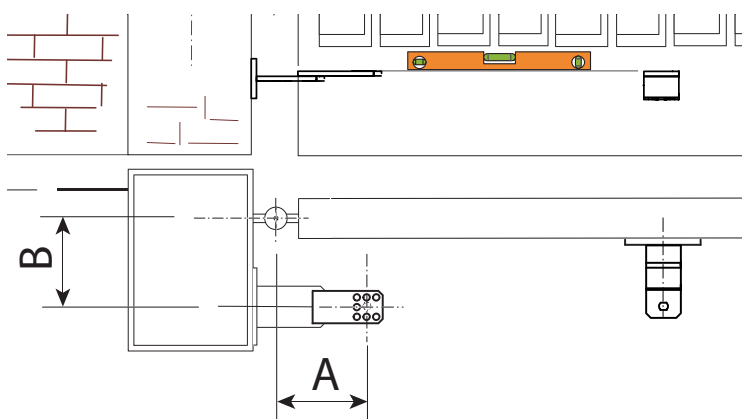
Suivre cette même procédure pour le motoréducteur de droite.



INSTALLATION ET CONNEXIONS POUR L'OUVERTURE VERS L'EXTÉRIEUR

Fixation des étriers

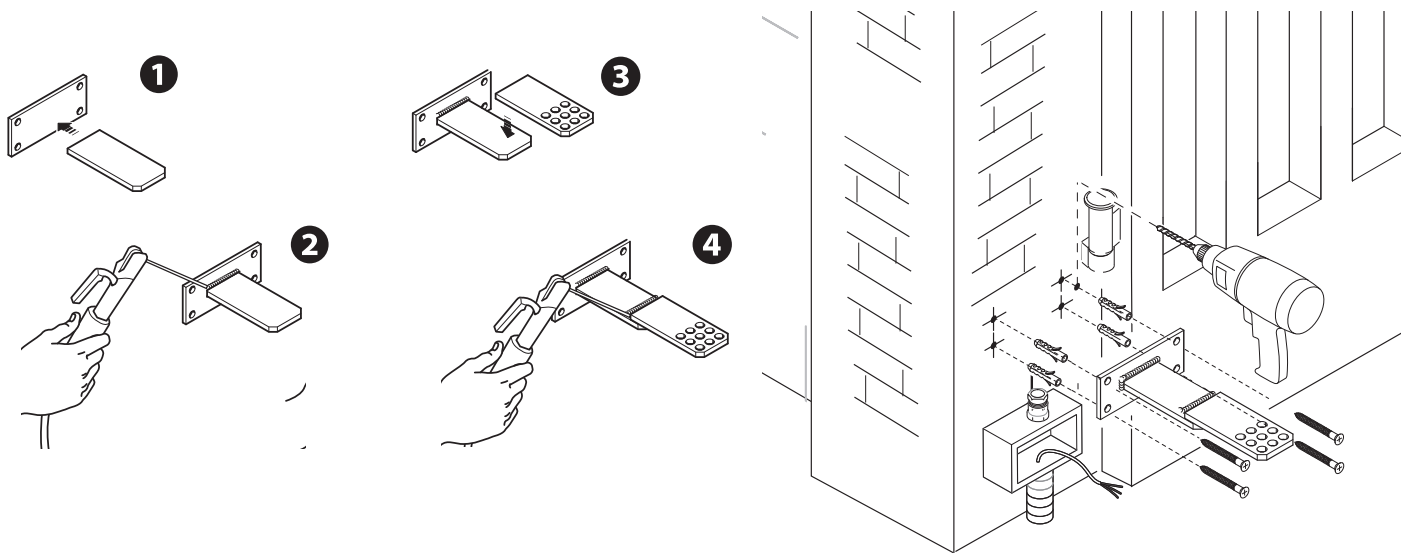
Mesurer les dimensions A et B (en respectant les valeurs indiquées dans le tableau) pour déterminer le point de fixation de l'étrier pilier intégré à l'étrier supplémentaire (non fourni).



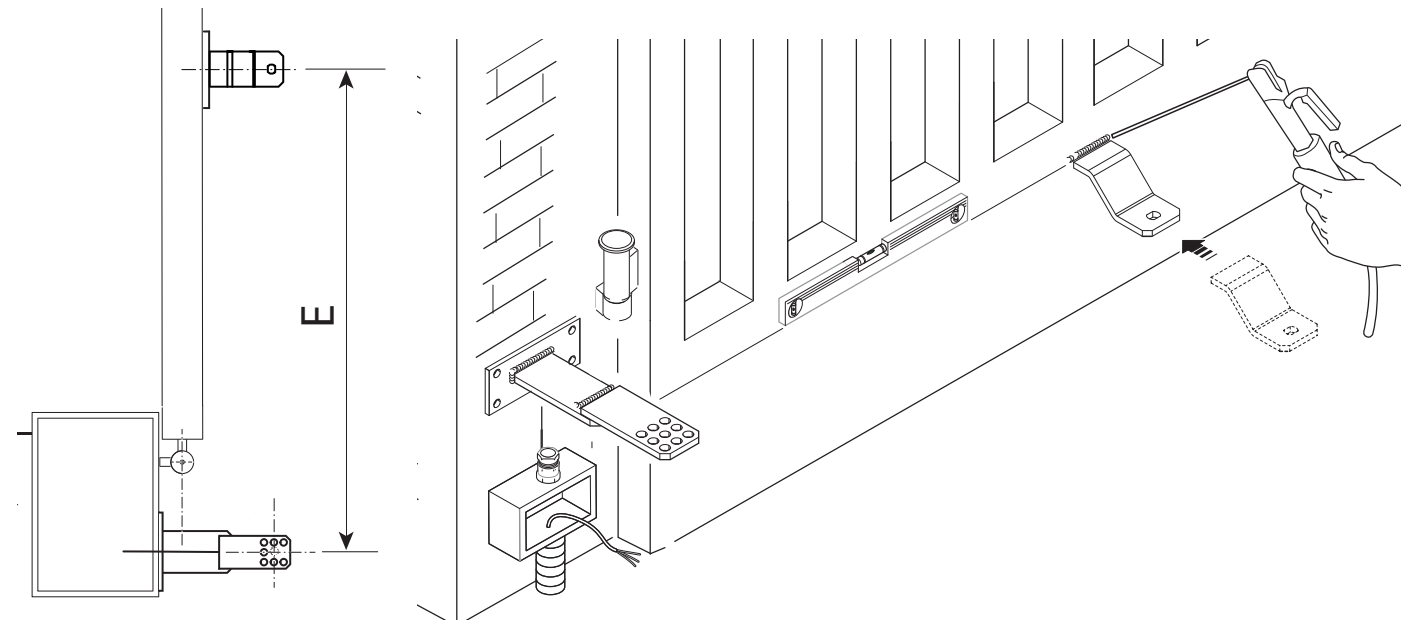
Dimensions application (mm)

KR300 - KR302 - KR310			
Ouverture vantail (°)	A	B	E
90°	130	130	910
KR510 - KR512			
Ouverture vantail (°)	A	B	E
90°	200	200	1310

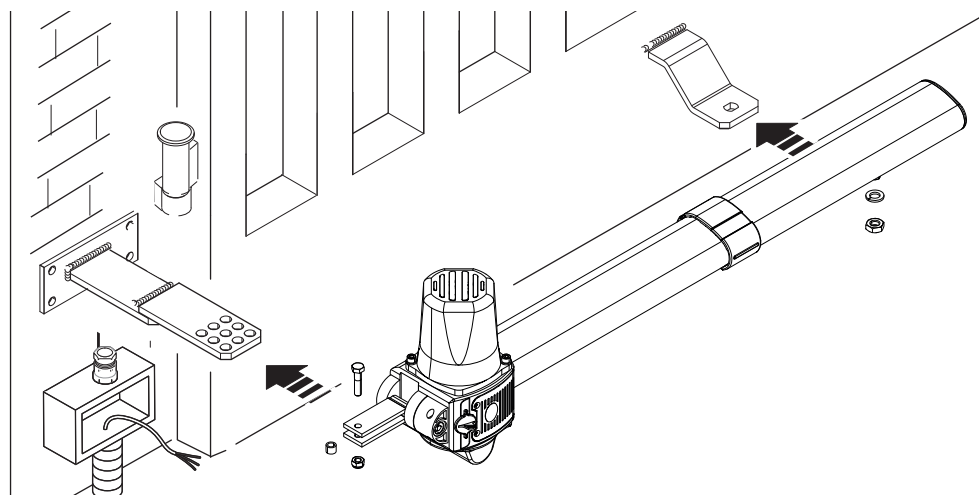
Assembler et souder l'étrier supplémentaire avec celui du pilier, fixer l'étrier supplémentaire au pilier.



Ouvrir le portail à 90°, souder ou fixer l'étrier portail à l'aide de vis appropriées (en respectant la dimension E indiquée dans le tableau).



Fixer le motoréducteur aux étriers au moyen des vis et des écrous fournis.

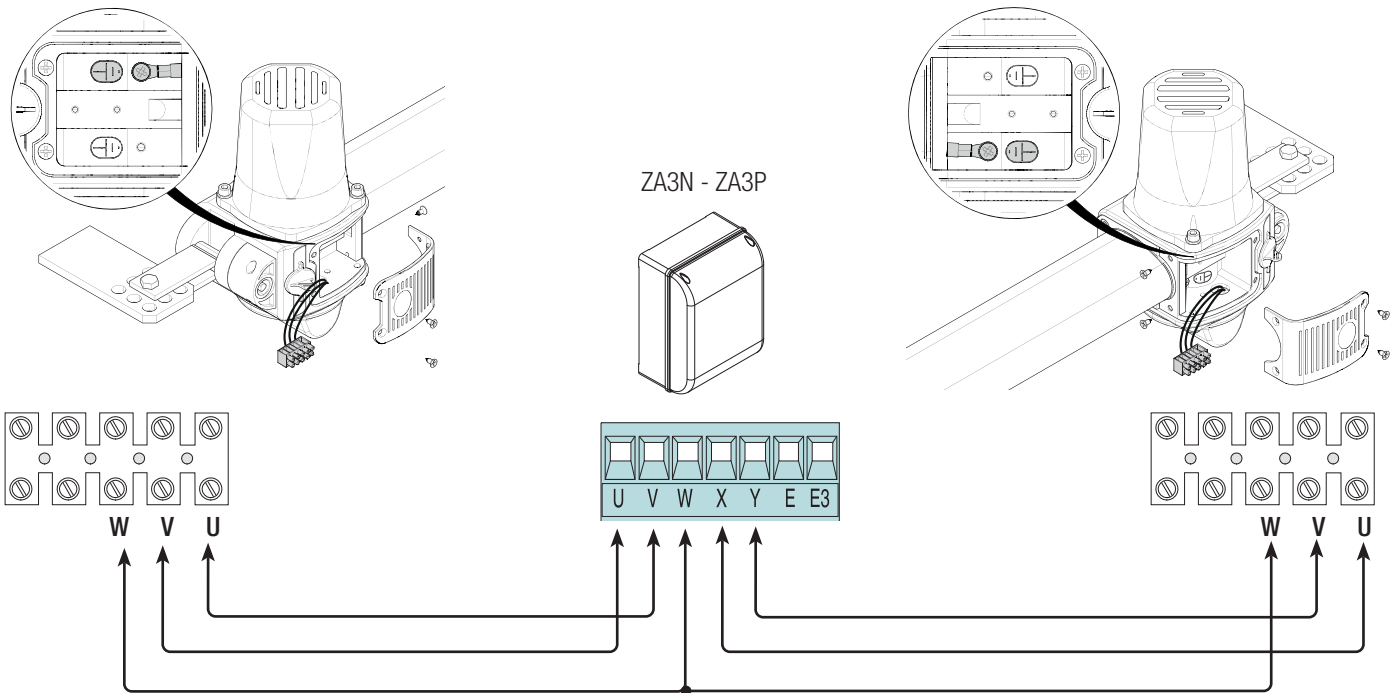


Connexions à l'armoire de commande

⚠ Attention ! Avant d'intervenir sur l'armoire de commande, mettre hors tension et déconnecter les éventuelles batteries.

Motoréducteur 230 VAC installé à gauche (vue interne), retardé à l'ouverture.

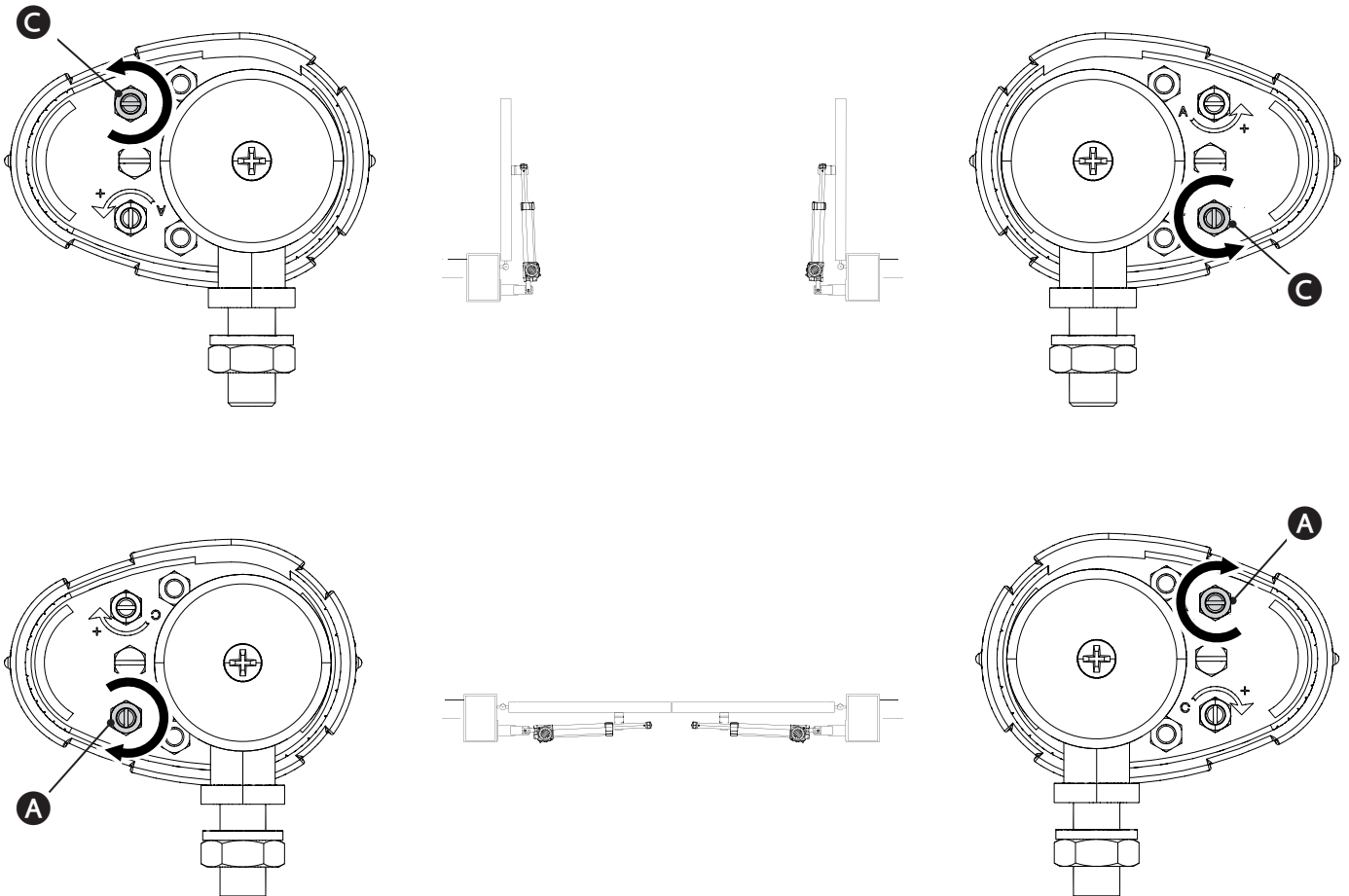
Motoréducteur 230 VAC installé à droite (vue interne), retardé à la fermeture.



Détermination des points de fin de course

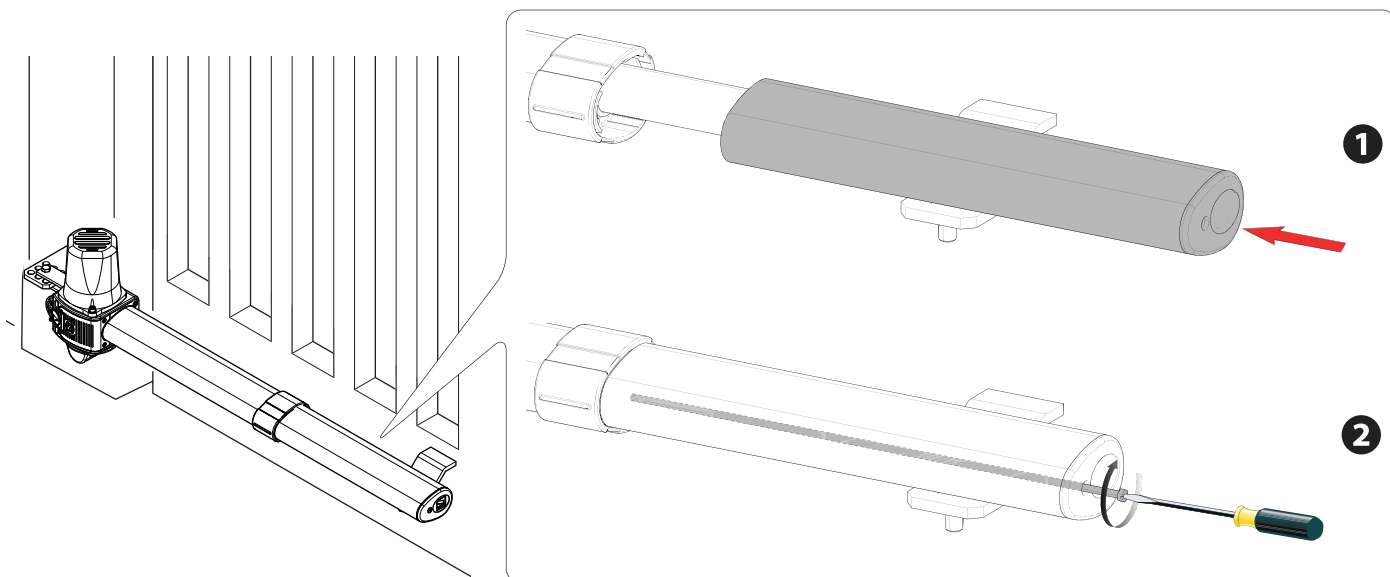
Suivre attentivement la description décrite précédemment.

- ➔ Pour déterminer le point de fin de course à l'ouverture, se servir de la tige filetée **C**.
- Pour déterminer le point de fin de course à la fermeture, se servir de la tige filetée **A**.



OPÉRATIONS FINALES

Effectuer les opérations finales au terme des connexions et de la mise en fonction.
Mettre le couvercle et le fixer à l'aide de la vis prévue à cet effet.

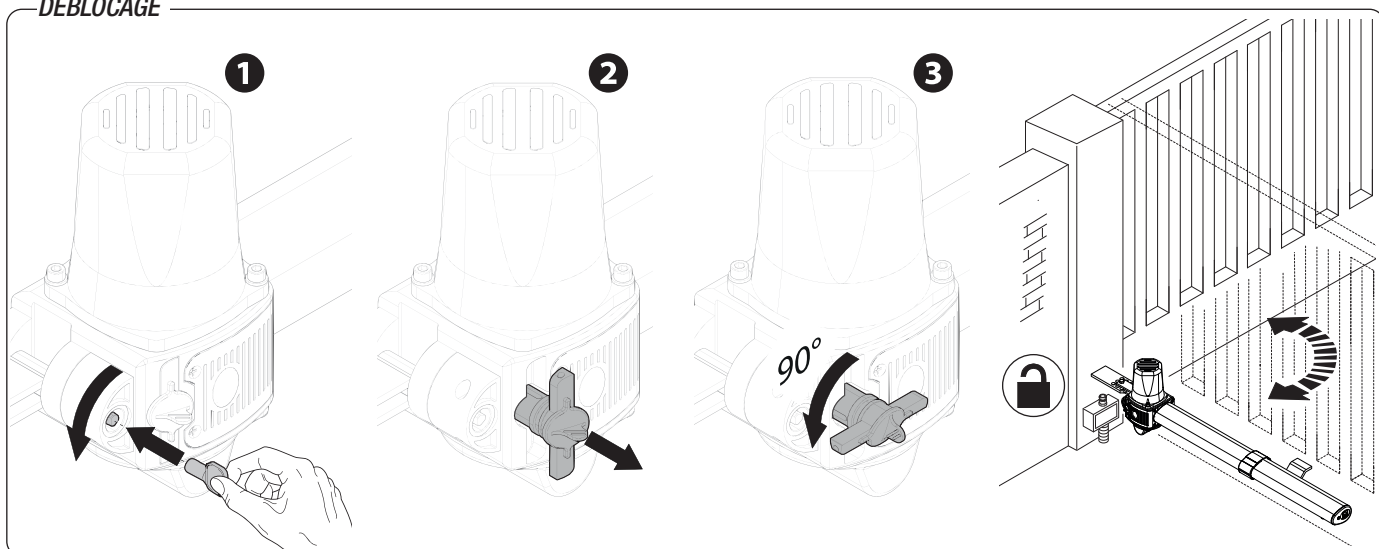


DÉBLOCAGE DU MOTORÉDUCTEUR

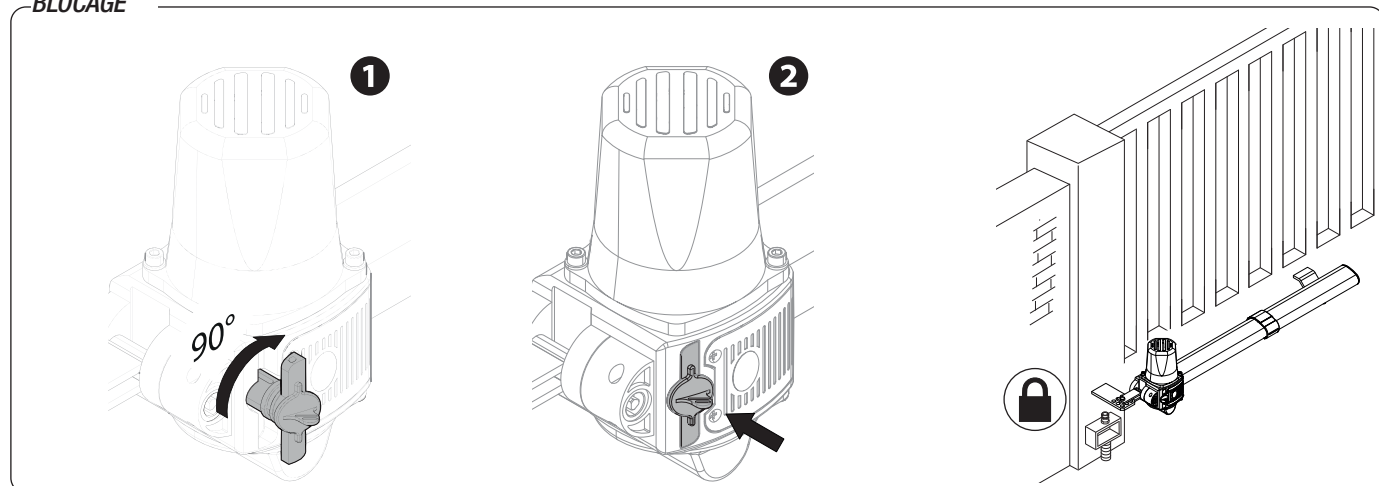
⚠ Mettre hors tension avant d'effectuer cette opération.

⚠ Le déblocage manuel du motoréducteur peut provoquer un mouvement incontrôlé du portail si ce dernier présente des problèmes mécaniques ou s'il n'est pas équilibré.

DÉBLOCAGE



BLOCAGE



Entretien curatif

△ Le tableau suivant permet d'enregistrer les interventions d'entretien curatif, de réparation et d'amélioration effectuées par des sociétés externes spécialisées.

📖 Les interventions d'entretien curatif doivent être effectuées par des techniciens qualifiés.

Registre entretien curatif

Cachet installateur	Nom opérateur
	Date intervention
	Signature technicien
	Signature client
Intervention effectuée _____ _____ _____	

Cachet installateur	Nom opérateur
	Date intervention
	Signature technicien
	Signature client
Intervention effectuée _____ _____ _____	

Cachet installateur	Nom opérateur
	Date intervention
	Signature technicien
	Signature client
Intervention effectuée _____ _____ _____	

MISE AU REBUT ET ÉLIMINATION

👉 CAME S.p.A. adopte dans ses établissements un Système de Gestion Environnementale certifié et conforme à la norme UNI EN ISO 14001 qui garantit le respect et la sauvegarde de l'environnement.

Nous vous demandons de poursuivre ces efforts de sauvegarde de l'environnement, que CAME considère comme l'un des fondements du développement de ses propres stratégies opérationnelles et de marché, en observant tout simplement de brèves indications en matière d'élimination :

♻️ ÉLIMINATION DE L'EMBALLAGE

Les composants de l'emballage (carton, plastiques, etc.) sont assimilables aux déchets urbains solides et peuvent être éliminés sans aucune difficulté, en procédant tout simplement à la collecte différenciée pour le recyclage.

Avant d'effectuer ces opérations, il est toujours recommandé de vérifier les normes spécifiques en vigueur sur le lieu d'installation.

NE PAS JETER DANS LA NATURE !

♻️ ÉLIMINATION DU PRODUIT

Nos produits sont réalisés à partir de différents matériaux. La plupart de ces matériaux (aluminium, plastique, fer, câbles électriques) sont assimilables aux déchets urbains solides. Ils peuvent être recyclés au moyen de la collecte et de l'élimination différenciées auprès des centres autorisés.

D'autres composants (cartes électroniques, piles des émetteurs, etc.) peuvent par contre contenir des substances polluantes.

Il faut donc les désinstaller et les remettre aux entreprises autorisées à les récupérer et à les éliminer.

Avant d'effectuer ces opérations, il est toujours recommandé de vérifier les normes spécifiques en vigueur sur le lieu d'élimination.

NE PAS JETER DANS LA NATURE !

Le contenu de ce manuel est susceptible de subir des modifications à tout moment et sans aucun préavis.

CAME 

CAME.COM

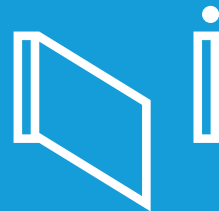
CAME S.P.A.

Via Martiri Della Libertà, 15

31030 Dosson di Casier - Treviso - Italy

tel. (+39) 0422 4940 - fax. (+39) 0422 4941

info@came.com - www.came.com



Привод для распашных
ворот

FA01158-RU

CE

EAC



KR300 - KR302 - KR310 - KR312
KR510 - KR512

РУКОВОДСТВО ПО УСТАНОВКЕ



ВНИМАНИЕ!

Важные правила техники безопасности: ПРОЧИТАЙТЕ ВНИМАТЕЛЬНО!



Предисловие

- Это изделие должно использоваться исключительно по назначению. Любое другое применение рассматривается как опасное. **CAME S.p.A** снимает с себя всякую ответственность за возможный ущерб, нанесенный в результате неправильного использования оборудования
- Храните эти предупреждения вместе с инструкциями по монтажу и эксплуатации компонентов автоматики.

Перед установкой

(Проверка существующего состояния: если проверка дала отрицательные результаты, необходимо повременить с началом монтажных работ до тех пор, пока условия работы не будут полностью соответствовать требованиям безопасности)

- Проверьте, чтобы подвижная часть системы была в хорошем состоянии, отрегулирована и сбалансирована, исправно открывалась и закрывалась. Убедитесь в наличии соответствующих механических упоров
- Если автоматическая система должна быть установлена на высоте ниже 2,5 м над полом или другим покрытием, проверьте необходимость в установке дополнительных защитных приспособлений и/или предупреждающих знаков
- Если в створках предусмотрены проходы для пешеходов, установите блокировочный механизм, предотвращающий их открывание во время движения
- Убедитесь в том, что открывание автоматизированной створки не приведет к возникновению опасных ситуаций, вызванных зажимом между подвижными компонентами системы и окружающими неподвижными объектами
- Запрещается устанавливать автоматику в перевернутом положении или на элементы, склонные к прогибанию. При необходимости используйте усиленные детали в местах крепления
- Не устанавливайте ворота в местах, где дорога идет под уклоном (на наклонной поверхности)
- Проверьте, чтобы вблизи не было ирригационных устройств, которые могут намочить привод снизу
- Проверьте, чтобы диапазон температур, указанный в настоящей инструкции, соответствовал температуре окружающей среды в месте установки
- Внимательно следуйте приведенным ниже инструкциям: неправильная установка может привести к серьезным травмам
- Строго следуйте данным инструкциям по безопасности. Храните их в надежном и безопасном месте.

Монтаж

- Обозначьте и отделите участок проведения монтажных работ с целью предотвращения доступа к нему посторонних, особенно детей
- Соблюдайте осторожность при обращении с автоматикой, масса которой превышает 20 кг. В этом случае подготовьте инструменты для безопасного передвижения тяжелых грузов
- Все устройства управления (кнопки, ключи-выключатели, считыватели магнитных карт и т. д.) должны быть установлены, по крайней мере, на расстоянии 1,85 м от периметра зоны движения ворот или там, где до них нельзя дотянуться снаружи через ворота. Кроме того, контактные устройства управления (выключатели, проксимити-устройства и т. д.) должны быть установлены на высоте не менее 1,5 м и не должны быть общедоступны
- Все устройства управления в режиме "Присутствие оператора" должны находиться в месте, откуда можно свободно наблюдать за движущимися створками и зоной прохода
- Рекомендуется использовать там, где это необходимо, наклейку с указанием места расположения устройства разблокировки
- Перед тем как передать систему в распоряжение пользователя, проверьте ее на соответствие требованиям норматива EN 12453 (толкающее усилие), убедитесь в правильной регулировке и настройке автоматической системы, а также в работоспособности и эффективности устройств безопасности и ручной разблокировки
- Используйте там, где необходимо, предупреждающие знаки (например, табличку).

Специальные инструкции и рекомендации для пользователей

- Оставьте свободным и чистым участок движения ворот. Следите за тем, чтобы в зоне действия фотоэлементов не было растительности и препятствий для движения ворот. Не позволяйте детям играть с переносными или фиксированными устройствами управления или находиться в зоне движения ворот. Необходимо держать брелоки-передатчики и другие устройства управления в недоступном для детей месте во избежание случайного запуска системы
- Устройство не предназначено для использования детьми в возрасте до 8 лет и людьми с ограниченными физическими, сенсорными и умственными способностями или же людьми, не имеющими достаточного опыта или знаний, если только им не были даны соответствующие знания или инструкции по применению системы специалистом компании. Не позволяйте детям играть с автоматикой. Работы по чистке и техническому обслуживанию, которые должен выполнять пользователь,

нельзя доверять детям

- Следует часто проверять систему на наличие возможных неполадок в работе или других следов износа или повреждений на подвижных конструкциях, компонентах автоматической системы, местах крепления, проводке и доступных подключениях. Следите за чистотой и смазкой механизмов движения (петель) и скольжения (направляющих)
- Выполняйте функциональную проверку работы фотоэлементов и чувствительных профилей каждые шесть месяцев. Чтобы проверить исправность фотоэлементов, проведите перед ними предметом во время закрывания ворот. Если створка меняет направление движения или останавливается, фотоэлементы работают исправно. Это единственная работа по техническому обслуживанию оборудования, выполняемая при включенном электропитании. Следите за тем, чтобы стекла фотоэлементов были всегда чистыми (можно использовать слегка увлажненную водой мягкую тряпку; категорически запрещается использовать растворители или другие продукты бытовой химии)
- В том случае, если необходимо произвести ремонт или регулировку автоматической системы, следует разблокировать привод и не использовать его до тех пор, пока не будут обеспечены безопасные условия работы системы
- Обязательно отключите электропитание перед тем, как разблокировать привод вручную или выполнить любую другую работу, во избежание опасных ситуаций. Внимательно ознакомьтесь с инструкциями
- Если кабель электропитания поврежден, он должен быть заменен изготовителем или специалистами с надлежащей квалификацией и необходимыми инструментами во избежание возникновения опасных ситуаций
- Пользователю категорически запрещается выполнять действия, не указанные и не предусмотренные в инструкциях. Для ремонта, внепланового технического обслуживания и регулировки автоматической системы следует обращаться в службу технической поддержки
- Необходимо отмечать выполнение работ в журнале периодического технического обслуживания.

Особые инструкции и рекомендации для всех

- Избегайте контакта с петлями или другими подвижными механизмами системы во избежание травм
- Запрещается находиться в зоне действия автоматической системы во время ее движения
- Запрещается препятствовать движению автоматической системы, так как это может привести к возникновению опасных ситуаций
- Всегда уделяйте особое внимание опасным местам, которые должны быть обозначены специальными символами и/или черно-желтыми полосами
- Во время использования ключа-выключателя или устройства управления в режиме «Присутствие оператора» постоянно следите за тем, чтобы в радиусе действия подвижных механизмов системы не было людей
- Ворота могут начать движение в любой момент, без предварительного сигнала
- Всегда отключайте электропитание перед выполнением работ по чистке или техническому обслуживанию системы.



Осторожно! Возможно травмирование ног.



Осторожно! Возможно травмирование рук.



Опасность поражения электрическим током.



Запрещен проход во время работы автоматической системы.

УСЛОВНЫЕ ОБОЗНАЧЕНИЯ

- 📖 Этот символ обозначает раздел, требующий особого внимания.
- ⚠️ Этот символ обозначает раздел, связанный с вопросами безопасности.
- 👉 Этот символ обозначает раздел, предназначенный для ознакомления конечного пользователя.

ОПИСАНИЕ

KR300 - KR302 Самоблокирующийся привод для распашных ворот с шириной створки до 3 м.

KR310 - KR312 Самоблокирующийся привод с концевыми микровыключателями открывания и закрывания для распашных ворот с шириной створки до 3 м.

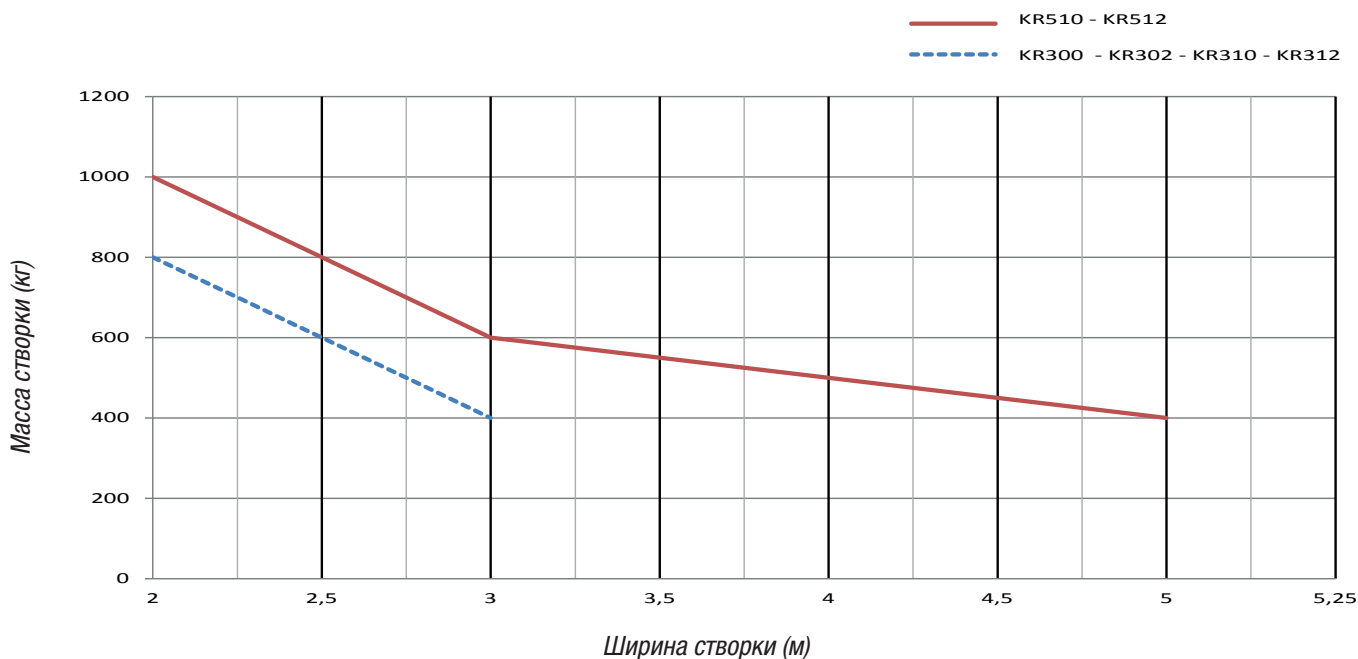
KR510 - KR512 Самоблокирующийся привод с концевыми микровыключателями открывания и закрывания для распашных ворот с шириной створки до 5 м.

Назначение

Привод разработан для автоматизации распашных ворот в частном жилом секторе и кондоминиумах.

📖 Запрещается использовать устройство не по назначению и устанавливать его методами, отличными от описанных в настоящей инструкции.

Ограничения в использовании

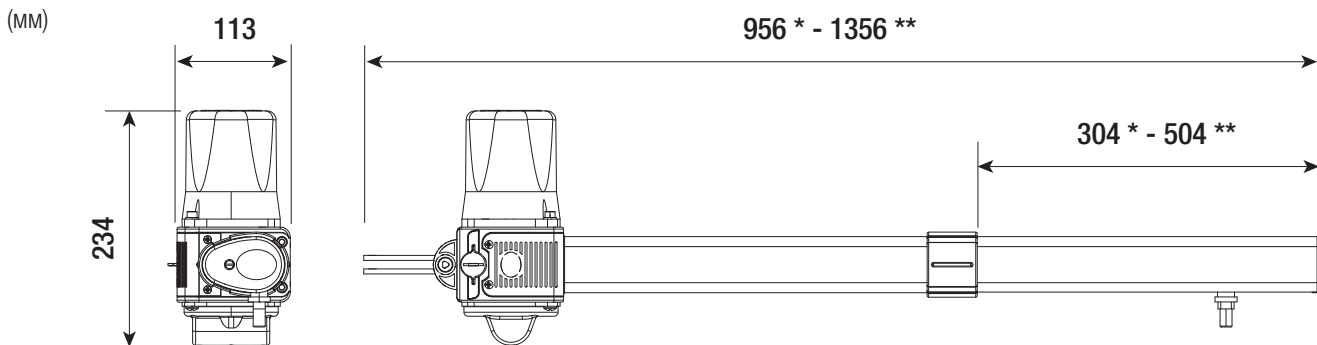


⚠️ На распашных воротах настоятельно рекомендуется устанавливать электрозамок для обеспечения надежного закрытия створок. Если используется самоблокирующийся привод, монтаж электрозамка является обязательным для створок шириной более 2,5 м.

Технические характеристики

Модель	KR300 - KR310	KR302 - KR312	KR510	KR512
Класс защиты (IP)	54	54	54	54
Напряжение электропитания (В, 50/60 Гц)	~230	~230	~230	~230
Электропитание двигателя (В, 50/60 Гц)	~230	~230	~230	~230
Макс. потребляемый ток (А)	1,1	1,1	1,1	1,1
Мощность (Вт)	240	300	240	300
Толкающее усилие (Н)	400 — 3000	400 — 3000	400 — 3000	400 — 3000
Время открывания на 90° (с)	22	18	34	30
Интенсивность использования (%)	30	30	30	30
Диапазон рабочих температур (°C)	-20 — +55	-20 — +55	-20 — +55	-20 — +55
Конденсатор (мкФ)	8	8	8	8
Термозащита двигателя (°C)	150	150	150	150
Масса (кг)	10	10	12	12

Габаритные размеры (мм)

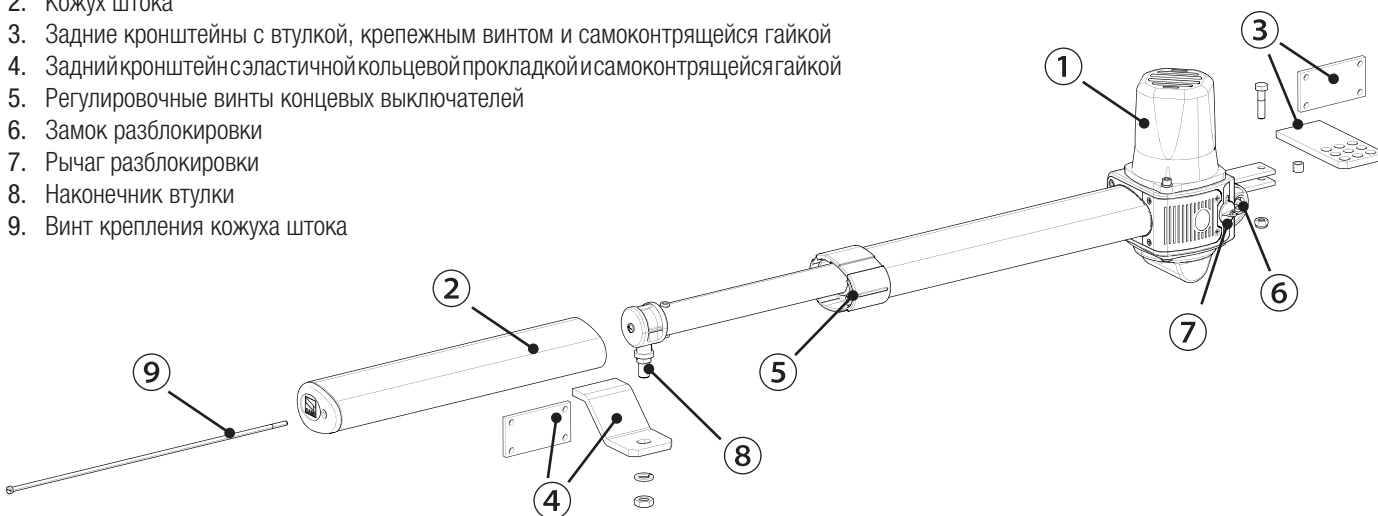


* KR300 - KR302 - KR310 - KR312

** KR510 - KR512

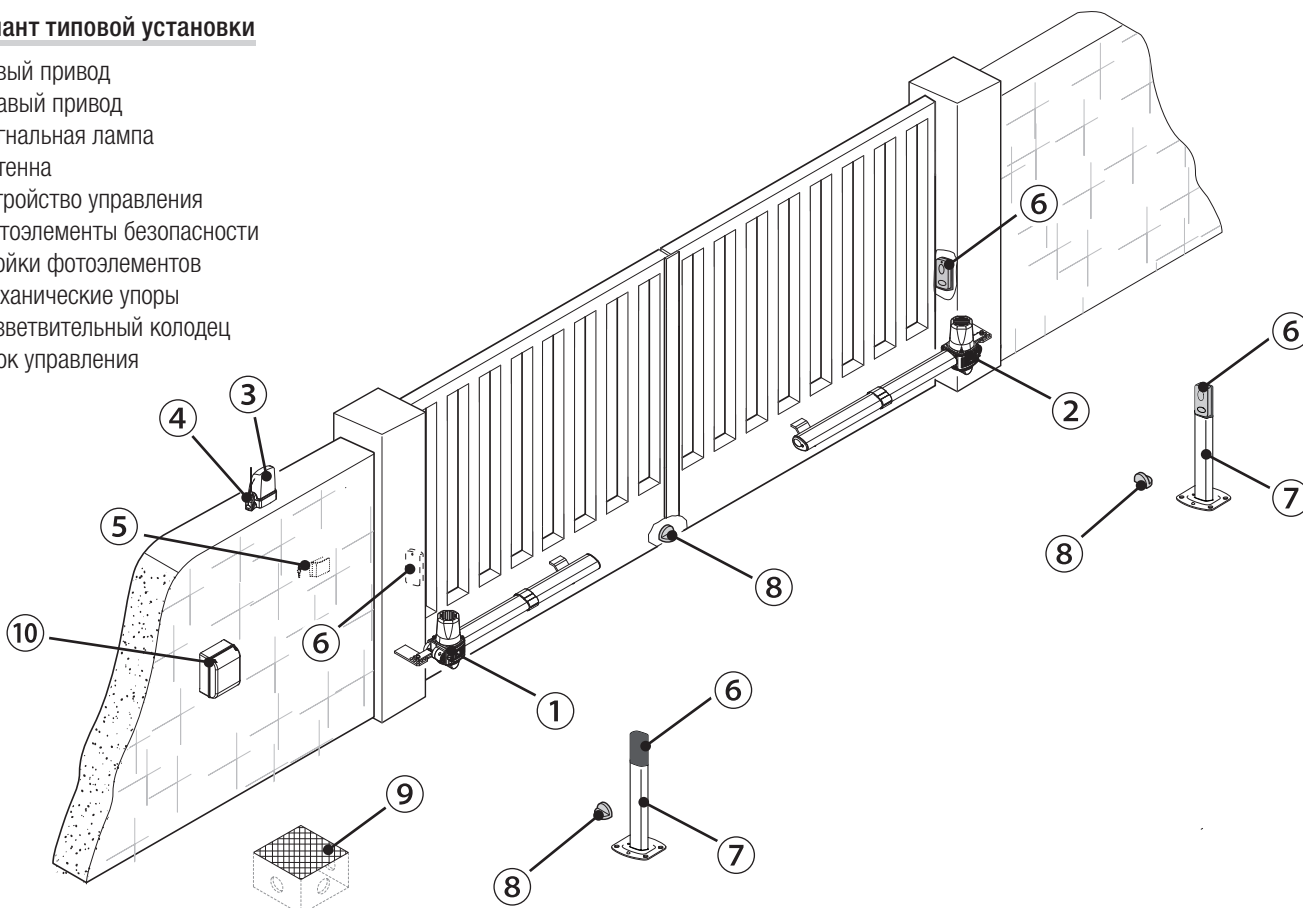
Основные компоненты

1. Электродвигатель
2. Кожух штока
3. Задние кронштейны с втулкой, крепежным винтом и самоконтрящейся гайкой
4. Задний кронштейн с эластичной кольцевой прокладкой и самоконтрящейся гайкой
5. Регулировочные винты концевых выключателей
6. Замок разблокировки
7. Рычаг разблокировки
8. Наконечник втулки
9. Винт крепления кожуха штока



Вариант типовой установки

1. Левый привод
2. Правый привод
3. Сигнальная лампа
4. Антенна
5. Устройство управления
6. Фотоэлементы безопасности
7. Стойки фотоэлементов
8. Механические упоры
9. Разветвительный колодец
10. Блок управления



ОБЩИЕ ИНСТРУКЦИИ ПО МОНТАЖУ

⚠ Монтаж должен производиться квалифицированным персоналом в полном соответствии с требованиями действующих норм безопасности.

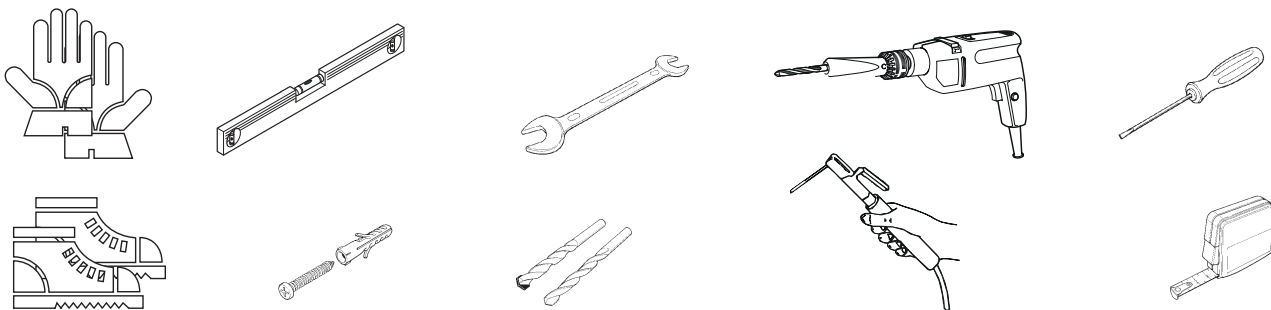
Предварительные проверки

⚠ Перед тем как приступить к монтажным работам, выполните следующее:

- Проверьте, чтобы конструкция ворот была достаточно прочной, петли находились в исправном состоянии, а между подвижными и неподвижными механизмами не было трения.
- Проверьте, чтобы размер "С" не превышал значения, указанного в таблице.
- Проверьте наличие механических упоров для створок в крайних положениях открывания и закрывания.
- Убедитесь в том, что место крепления привода защищено от возможных повреждений, а монтажная поверхность обладает достаточной прочностью.
- Для подключения к сети электропитания необходимо предусмотреть автоматический выключатель с расстоянием между контактами не менее 3 мм.
- ⚡ Убедитесь в том, чтобы между внутренними соединениями кабеля, обеспечивающими непрерывность контура безопасности, и другими токопроводящими частями была предусмотрена дополнительная изоляция.
- Приготовьте лотки и каналы для проводки кабеля, гарантирующие надежную защиту от механических повреждений.

Инструменты и материалы

Перед началом монтажных работ убедитесь в наличии всех необходимых инструментов и материалов, которые позволят произвести установку системы в полном соответствии с действующими нормами безопасности. На рисунке представлен минимальный набор инструментов, необходимых для проведения монтажных работ.



Тип и сечение кабелей

Подключение	Тип кабеля	Длина кабеля 1 < 15 м	Длина кабеля 15 < 30 м
Электропитание блока управления, ~230 В	H05RN-F	3G x 1,5 мм ²	3G x 2,5 мм ²
Электропитание двигателя, ~230 В		4G x 1,5 мм ²	4G x 2,5 мм ²
Сигнальная лампа		2 x 0,5 мм ²	
Фотоэлементы (передатчики)	FROR CEI 20-22 CEI EN 50267-2-1	2 x 0,5 мм ²	
Фотоэлементы (приемники)		4 x 0,5 мм ²	
Устройства управления и безопасности		2 x 0,5 мм ²	
Антенна	RG58	макс. 10 м	

📖 Если длина кабеля отличается от приведенной в таблице, его сечение определяется на основании реального потребления тока подключенными устройствами и в соответствии с указаниями, содержащимися в нормативе CEI EN 60204-1.

Для последовательных подключений, предусматривающих большую нагрузку на тот же участок цепи, значения в таблице должны быть пересмотрены с учетом реальных показателей потребления и фактических расстояний. При подключении устройств, не рассматриваемых в данной инструкции, следует руководствоваться технической документацией на соответствующее изделие.

МОНТАЖ

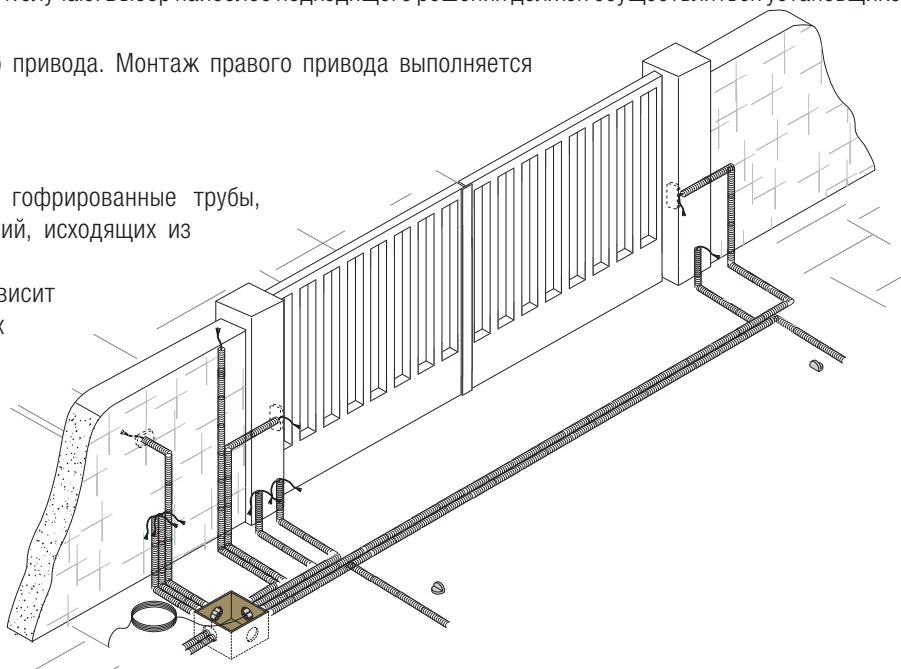
△ Приведенные ниже рисунки носят иллюстративный характер, так как пространство для крепления автоматики и дополнительных принадлежностей может меняться от случая к случаю. Выбор наиболее подходящего решения должен осуществляться установщиком на месте.

📖 Рисунки иллюстрируют монтаж левого привода. Монтаж правого привода выполняется симметрично.

Прокладка гофрированных труб

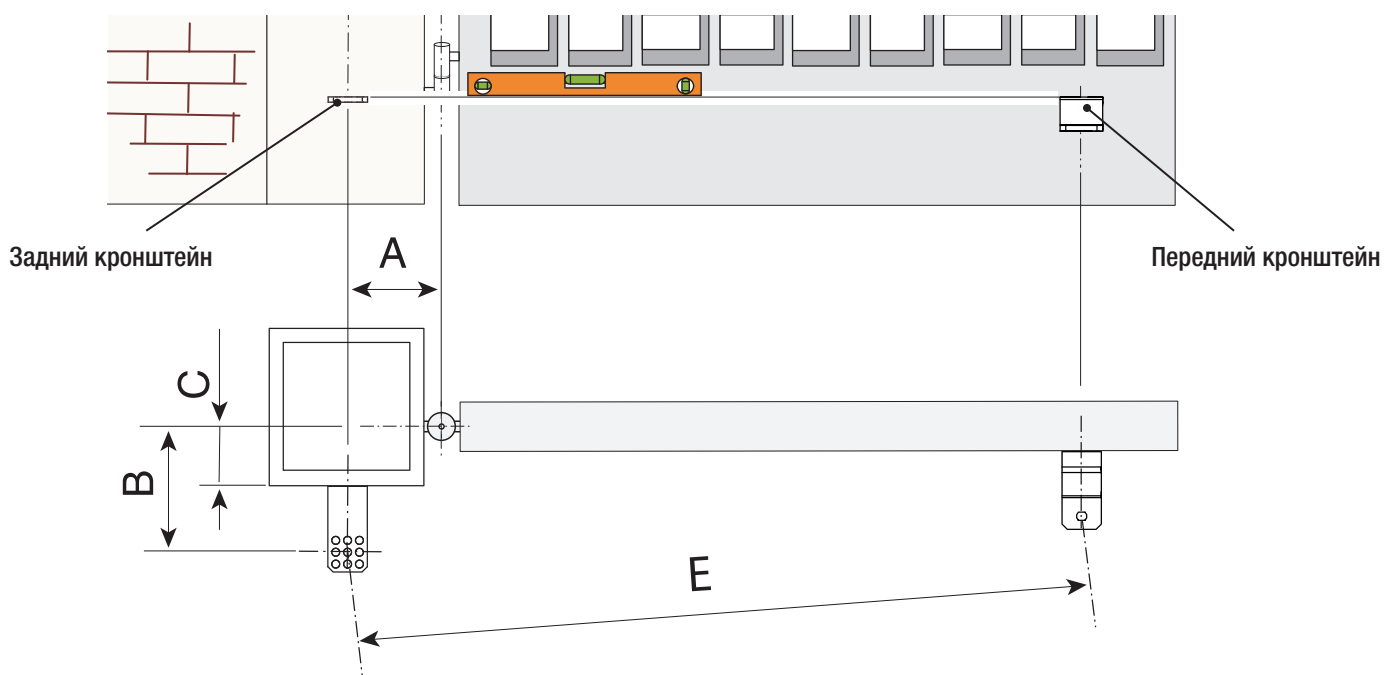
Подготовьте разветвительные коробки и гофрированные трубы, необходимые для электрических соединений, исходящих из разветвительного колодца.

📖 Количество гофрированных труб зависит от варианта системы и предусмотренных дополнительных устройств.



Монтаж кронштейнов

Определите место крепления переднего и заднего кронштейнов, соблюдая расстояния, указанные на рисунке и в таблице.



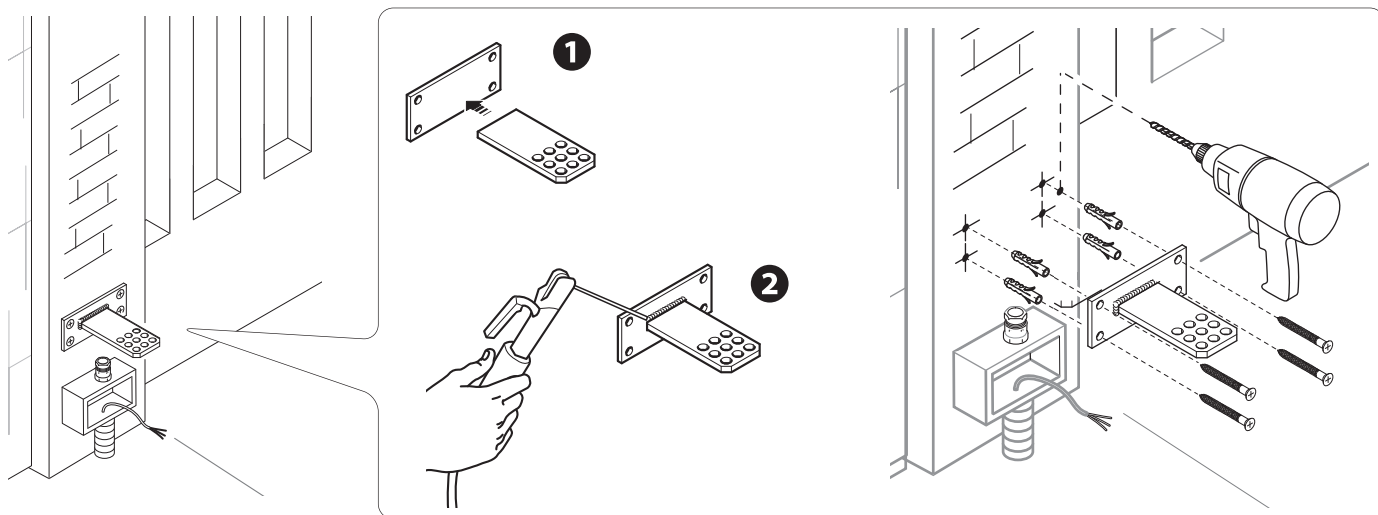
Установочные размеры (мм)

KR300 - KR302 - KR310 - KR312				
Угол открывания створки (°)	A	B	C (МАКС.)	E
90°	130	130	60	910
120°	130	110	50	910
KR510 - KR512				
Угол открывания створки (°)	A	B	C (МАКС.)	E
90°	200	200	120	1310
130°	200	140	70	1310

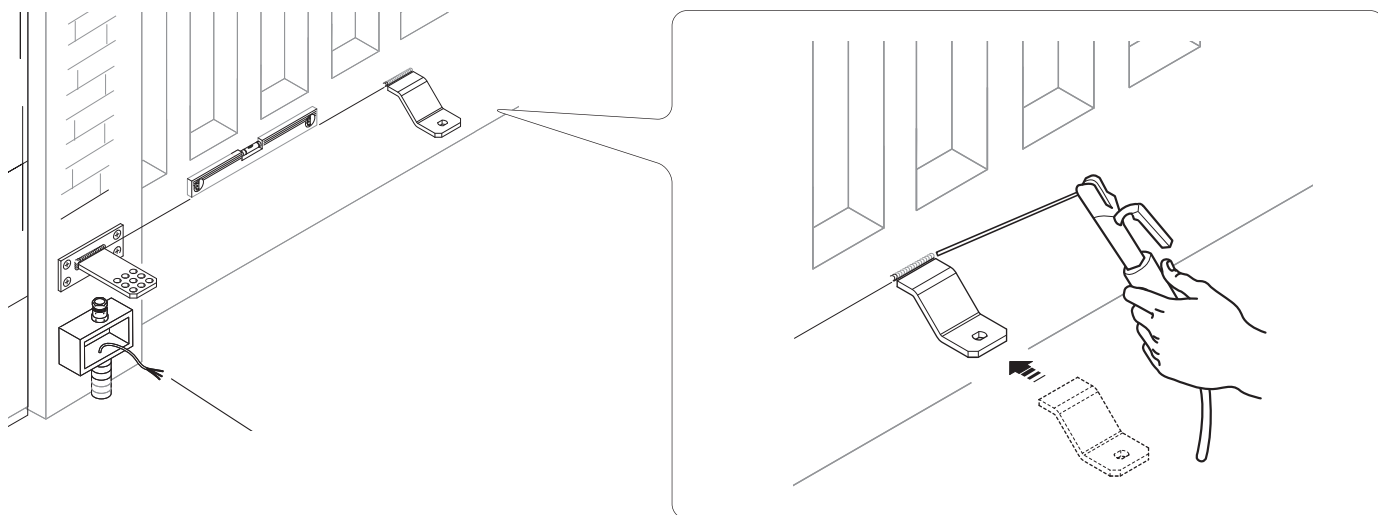
📖 Чем больше угол открывания створки, тем больше скорость открывания и тем меньше толкающее усилие привода. Чем меньше угол открывания створки, тем меньше скорость открывания и тем больше толкающее усилие привода.

При помощи сварки соедините две части заднего кронштейна.

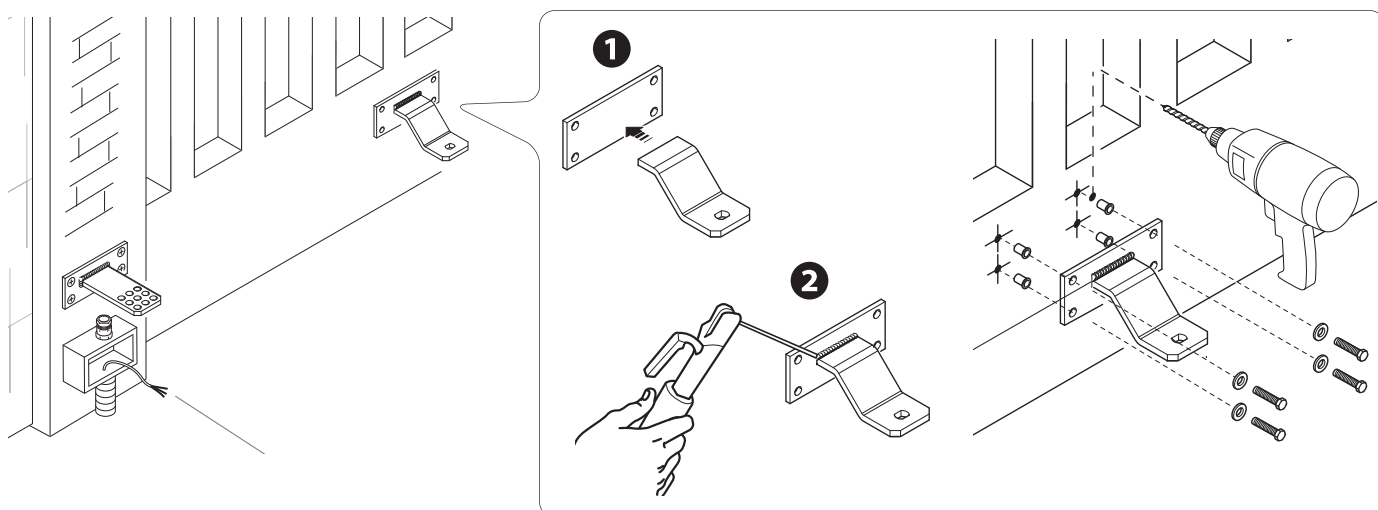
Закрепите кронштейн на столбе в выбранном месте с помощью дюбелей и винтов или, если столб металлический, с помощью сварки.



Приварите передний кронштейн к полотну ворот с учетом указанных в таблице установочных размеров.



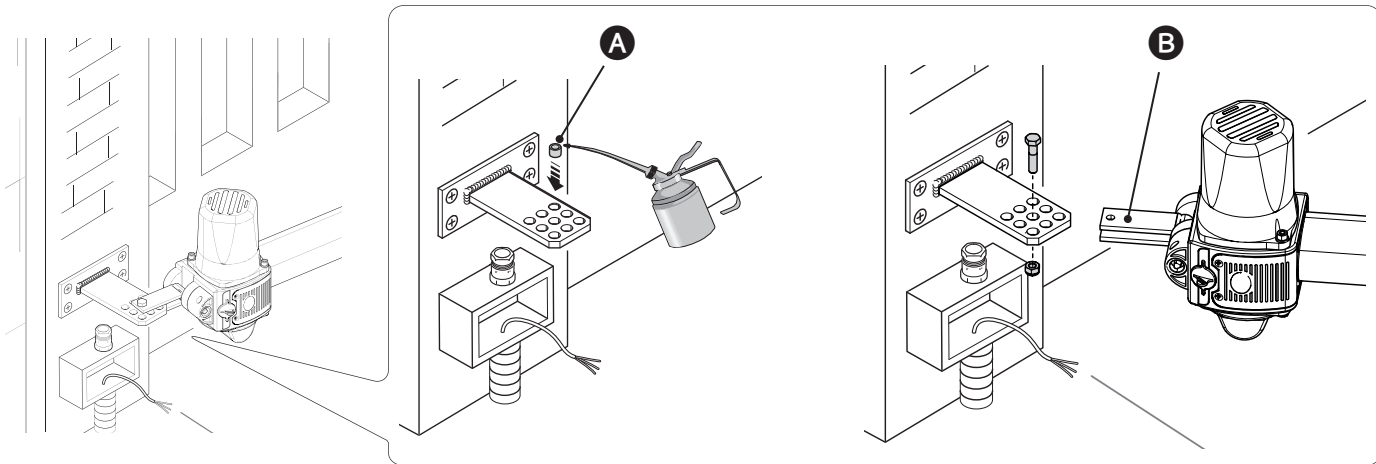
Если створки ворот сделаны не из металла, соберите и сварите два элемента переднего кронштейна и закрепите на створке ворот болтами.



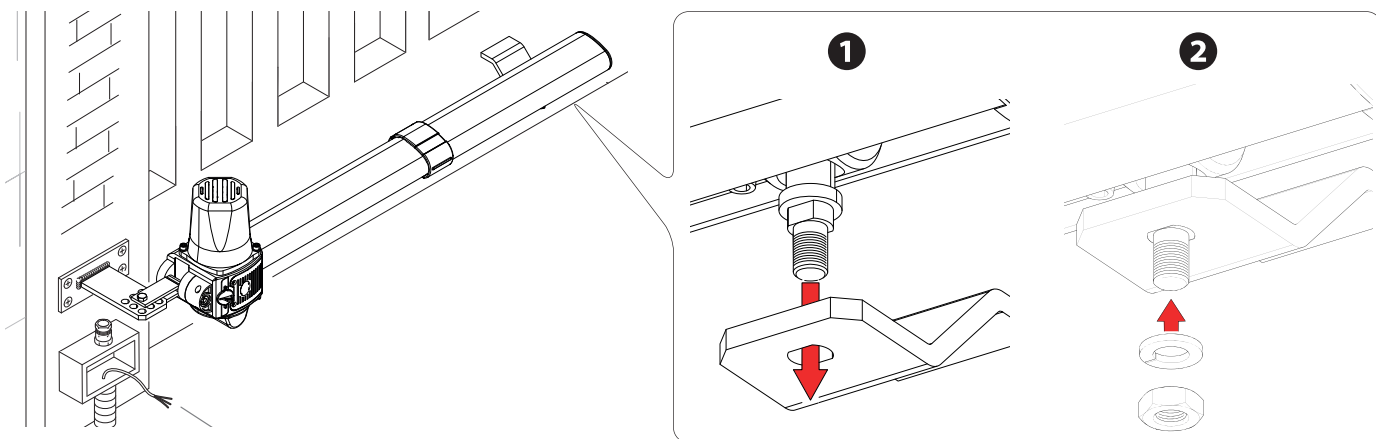
Монтаж привода

Смажьте втулку **A** и вставьте ее в одно из отверстий заднего кронштейна (в кронштейне предусмотрено несколько отверстий, позволяющих отрегулировать угол открывания створки ворот).

Прикрепите хвостовик **B** к заднему кронштейну с помощью болта и гайки.



Откройте створку, вставьте стержень в отверстие переднего кронштейна и зафиксируйте его с помощью шайбы и гайки.

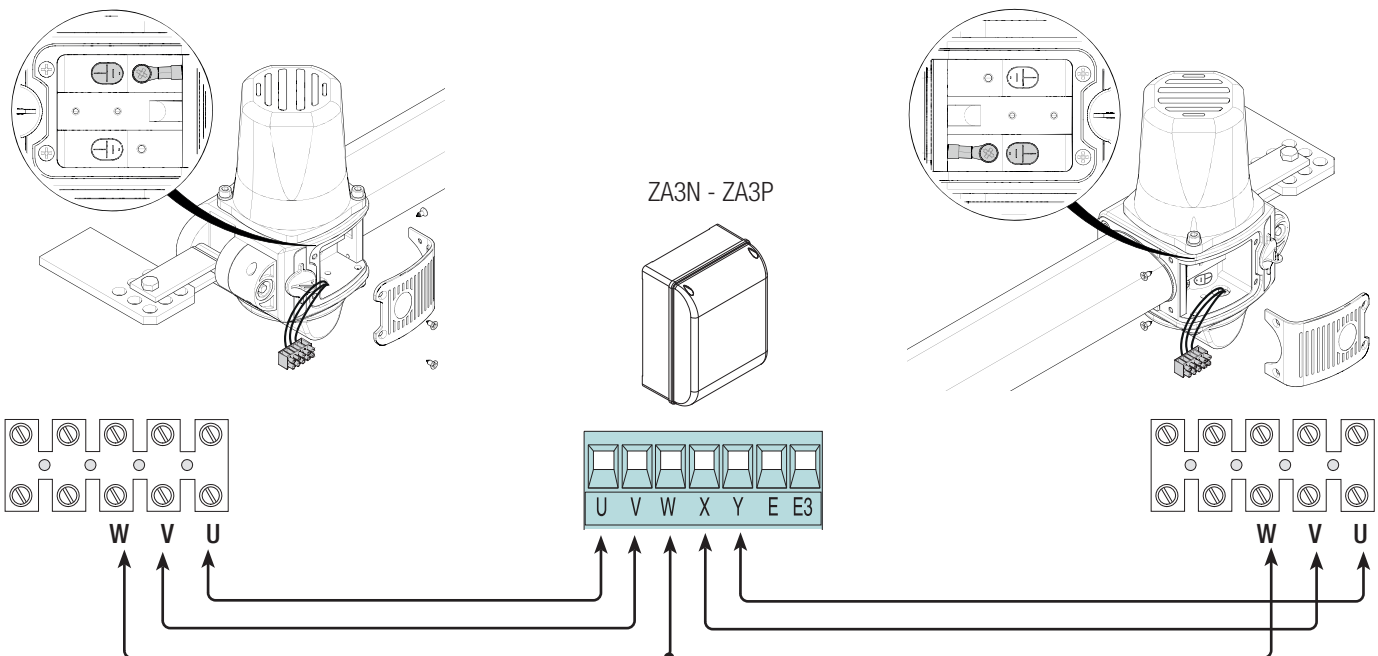


Подключение к блоку управления

Δ Внимание! Перед началом работ по эксплуатации, ремонту, настройке и регулировке блока управления отключите сетевое электропитание.

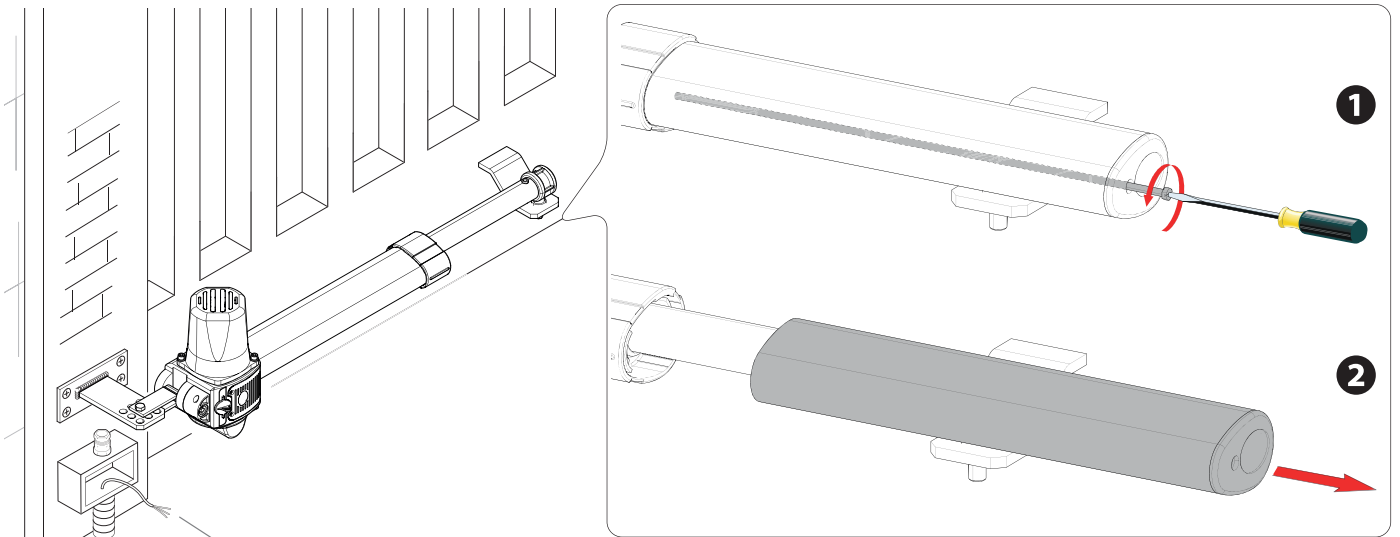
Привод ~230 В для левосторонней установки (вид изнутри) с задержкой при открывании.

Привод ~230 В для правосторонней установки (вид изнутри) с задержкой при закрывании.

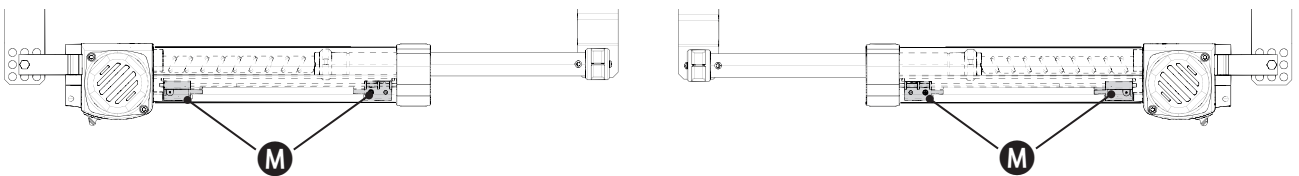


Регулировка крайних положений

Перед тем как приступить к регулировке крайних положений, необходимо снять кожух штока, ослабив затяжку винта.



Концевые микровыключатели **M** расположены в конце траектории движения штока.



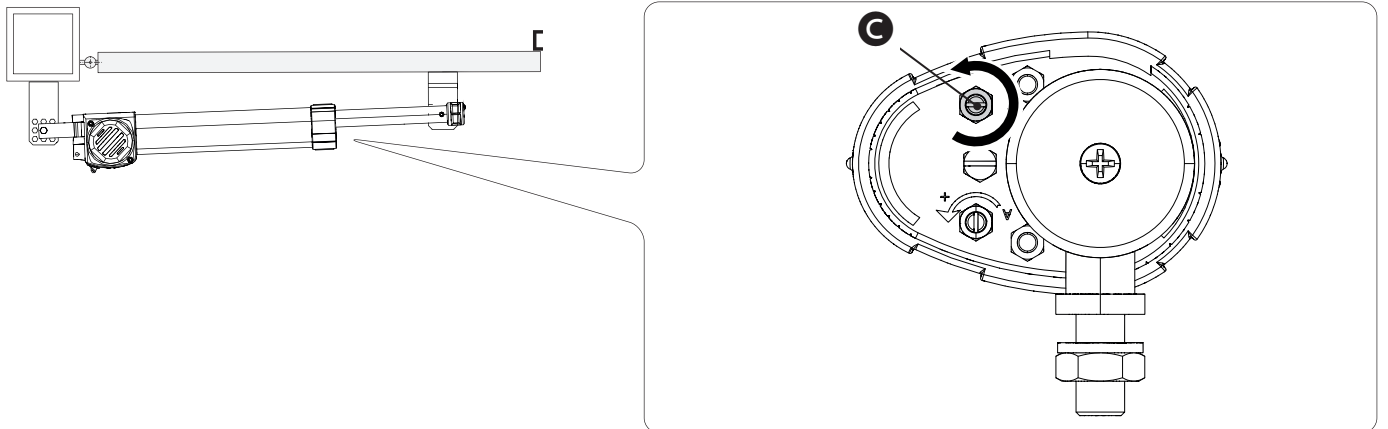
При закрывании

Разблокируйте привод.

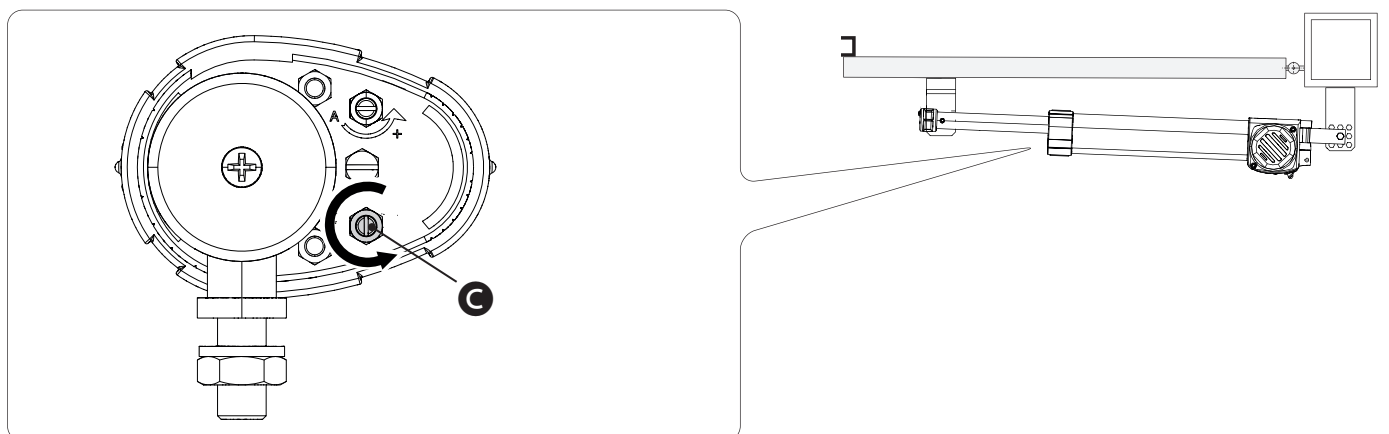
Установите створку в полностью закрытое положение.

Подайте команду на закрывание (2-4) и вращайте шпильку с резьбой **C** против часовой стрелки до тех пор, пока микровыключатель закрывания не сработает, останавливая привод.

Оставьте незатянутой гайку на стержне с резьбой.



Повторите эту же процедуру для правого привода.



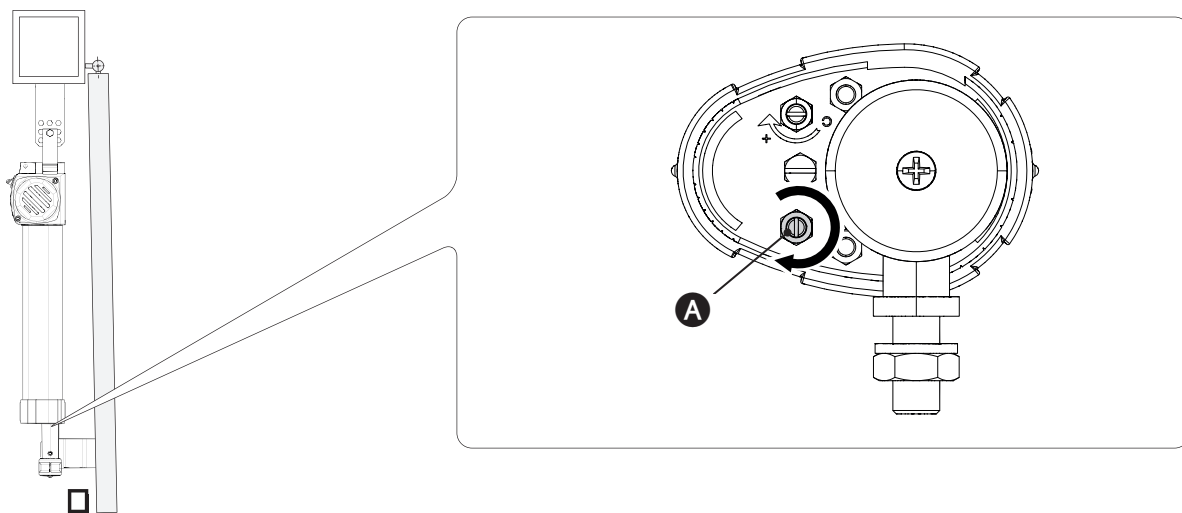
При открывании

Разблокируйте привод.

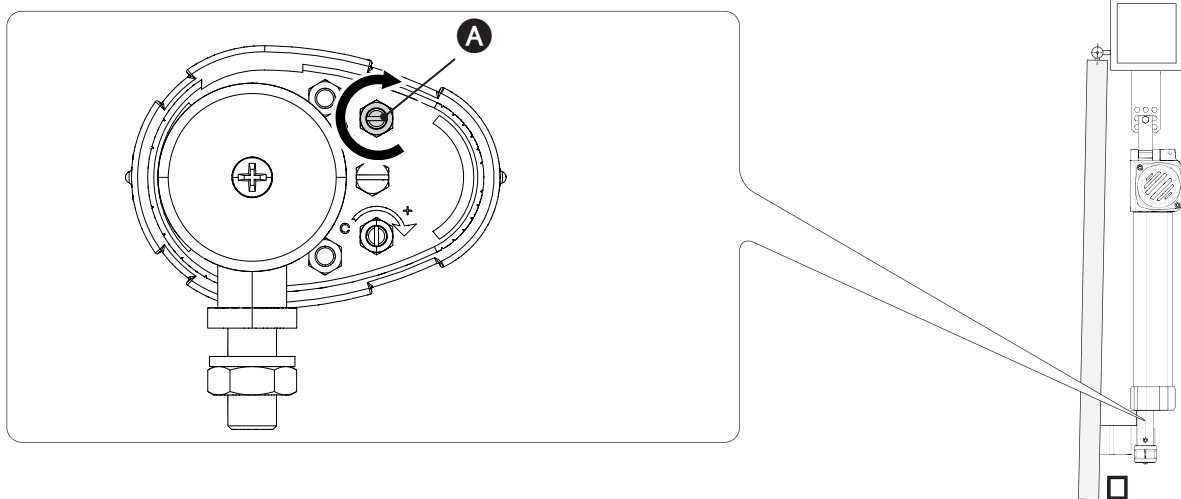
Установите створку в желаемое положение открывания.

Подайте команду на открывание (2-3) и вращайте шпильку с резьбой **A** по часовой стрелке до тех пор, пока микровыключатель открывания не сработает, останавливая привод.

 Оставьте незатянутой гайку на стержне с резьбой.



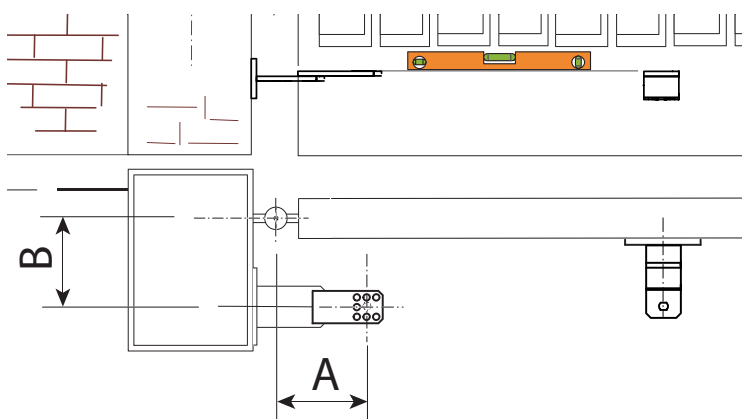
Повторите эту же процедуру для правого привода.



МОНТАЖ И ПОДКЛЮЧЕНИЯ ПРИВОД ПРИ ОТКРЫВАНИИ ВОРОТ НАРУЖУ

Монтаж кронштейнов

Измерьте расстояния А и В (соблюдая указанные в таблице значения) для определения места крепления заднего кронштейна, соединенного с дополнительным (не прилагается).

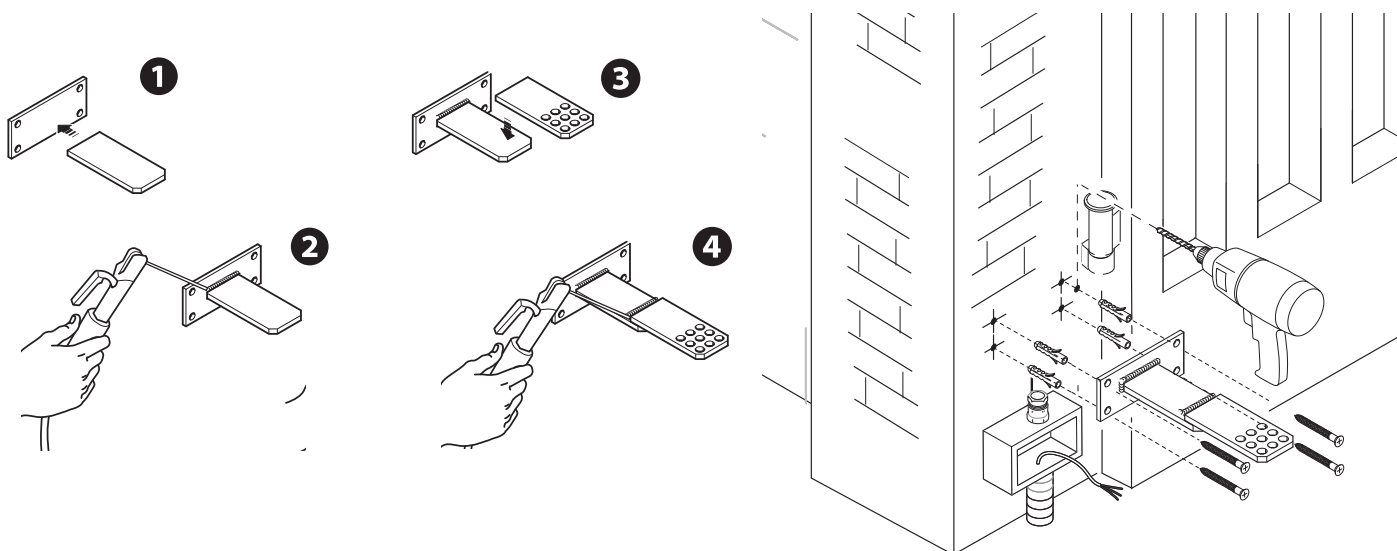


Установочные размеры (мм)

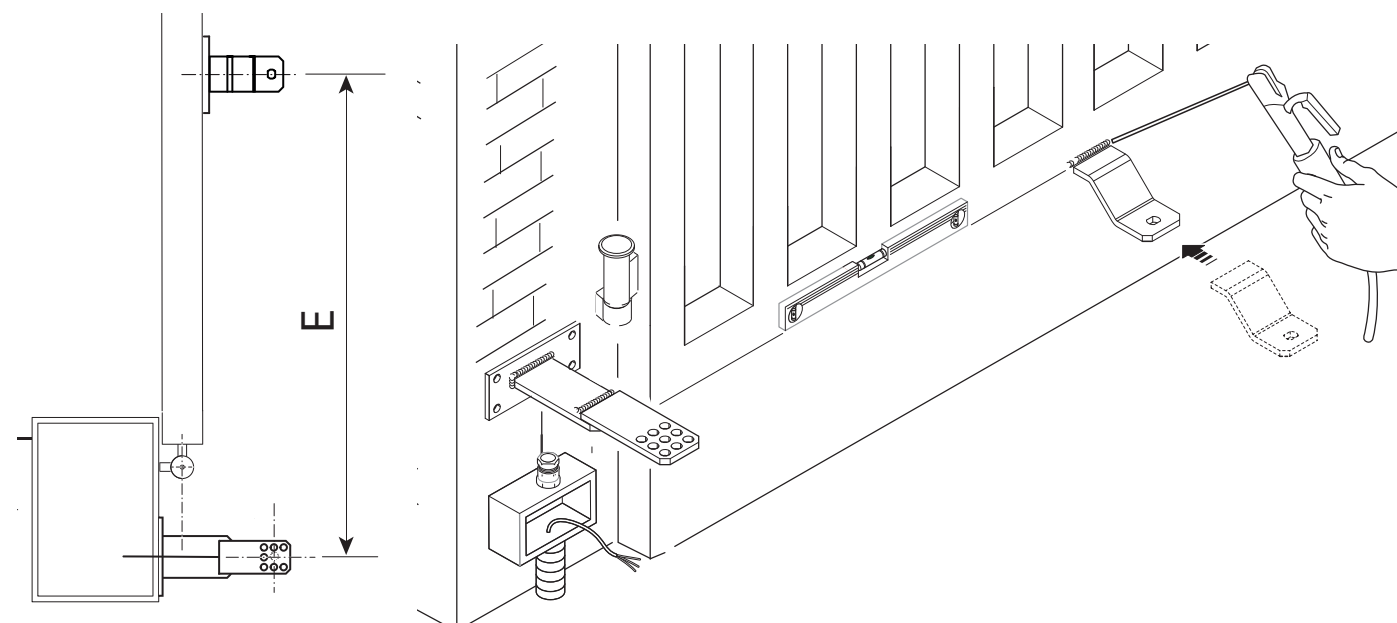
KR300 - KR302 - KR310			
Угол открывания створки (°)	A	B	E
90°	130	130	910

KR510 - KR512			
Угол открывания створки (°)	A	B	E
90°	200	200	1310

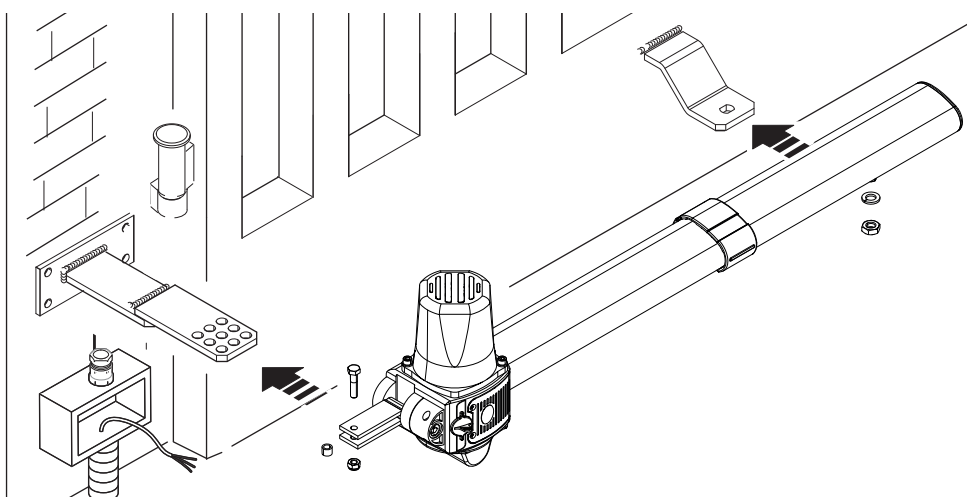
Соберите и приварите дополнительный кронштейн к заднему кронштейну, прикрепите конструкцию к столбу.



Откройте створку ворот на 90°, приварите или закрепите болтами передний кронштейн, соблюдая размер E, указанный в таблице.



Закрепите привод на кронштейнах с помощью прилагаемых болтов и шайб.

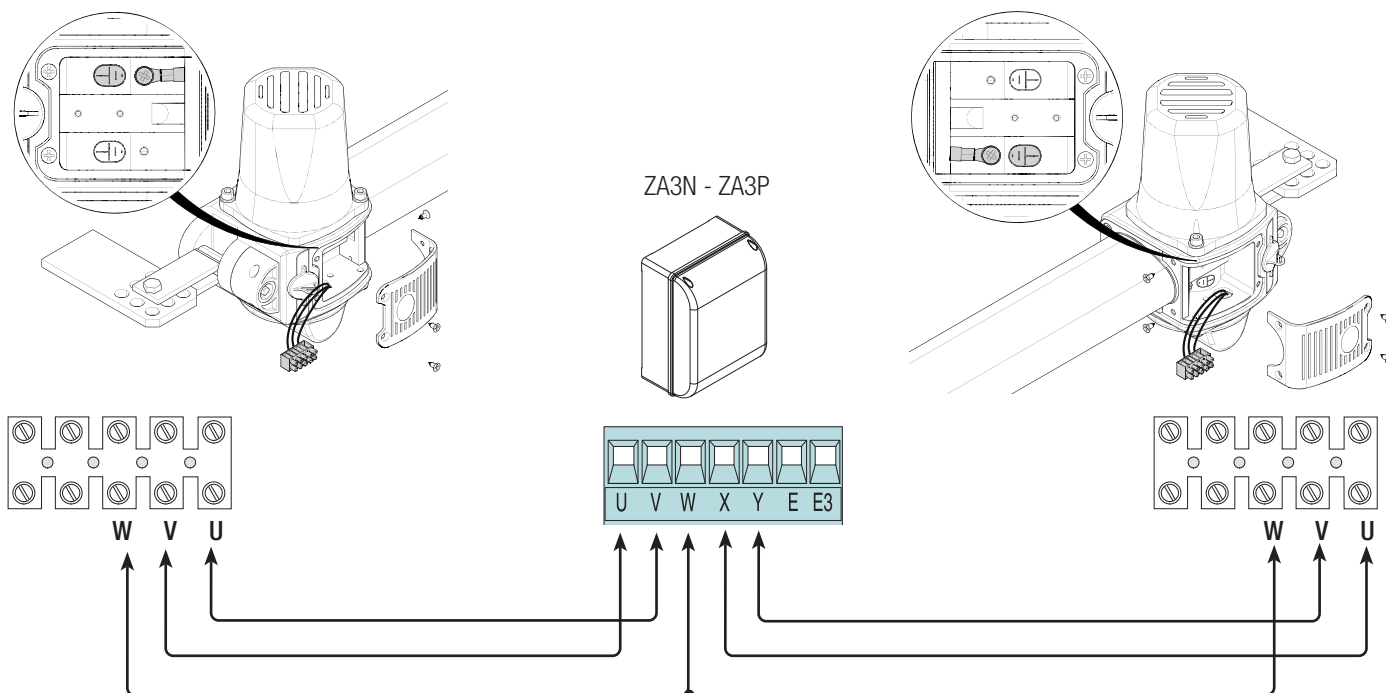


Подключение к блоку управления

⚠ Внимание! Перед началом работ по эксплуатации, ремонту, настройке и регулировке блока управления отключите сетевое электропитание.

Привод ~230 В для левосторонней установки (вид изнутри) с задержкой при открывании.

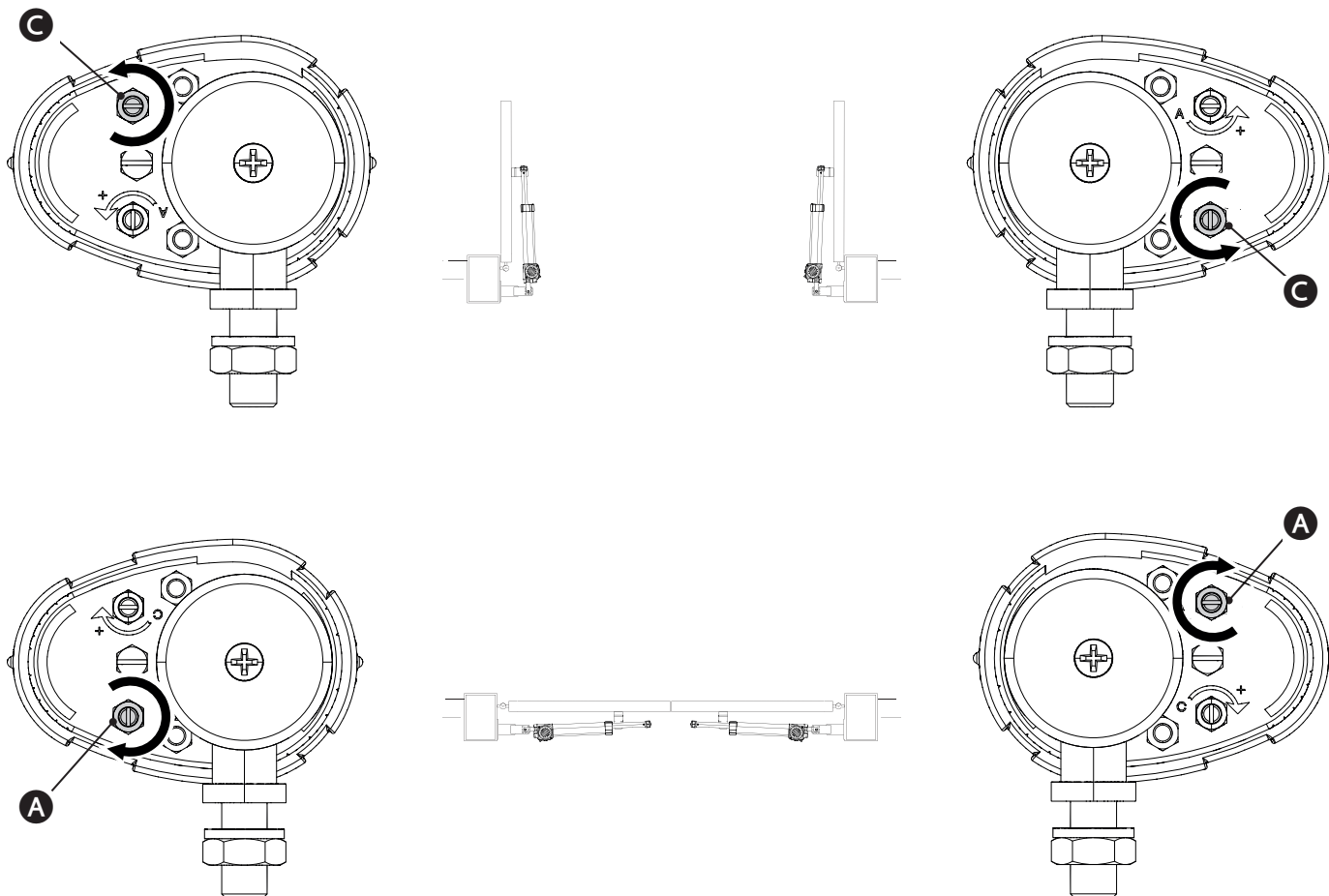
Привод ~230 В для правосторонней установки (вид изнутри) с задержкой при закрывании.



Регулировка крайних положений

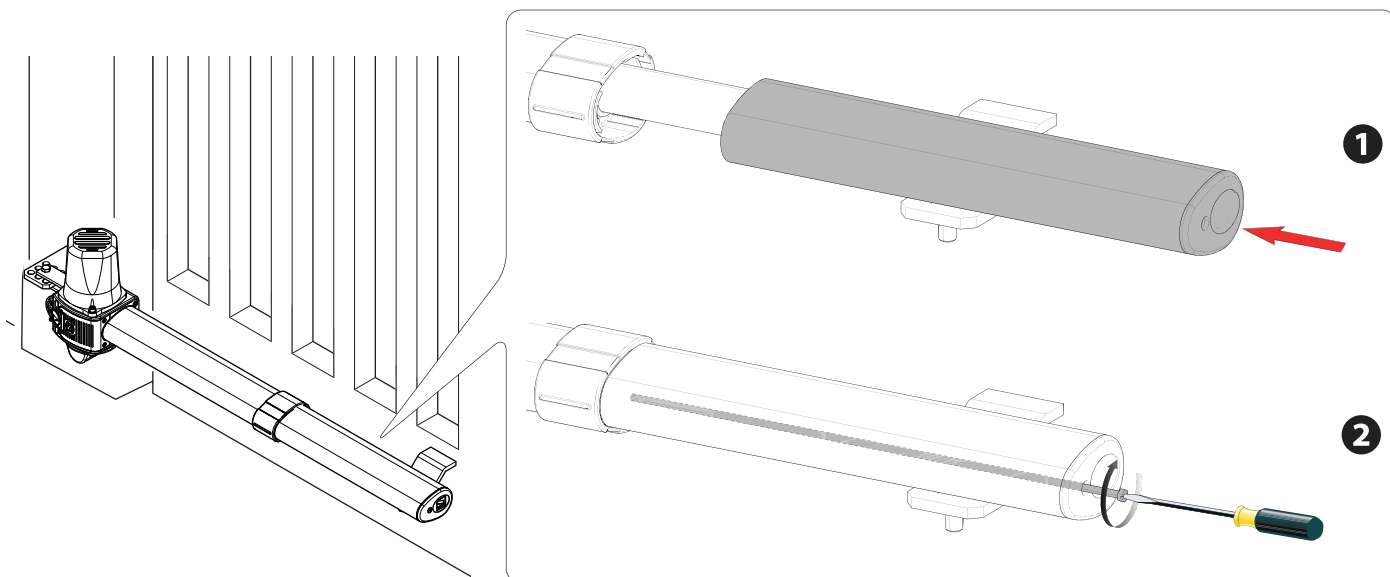
Внимательно следуйте вышеописанной процедуре.

- ➔ Для определения крайнего положения открывания используйте шпильку с резьбой **C**.
- Для определения крайнего положения закрывания используйте шпильку с резьбой **A**.



ЗАКЛЮЧИТЕЛЬНЫЕ РАБОТЫ

Только после выполнения подключений и включения привода можно переходить к заключительным работам.
Вставьте крышку и зафиксируйте ее крепежными винтами.

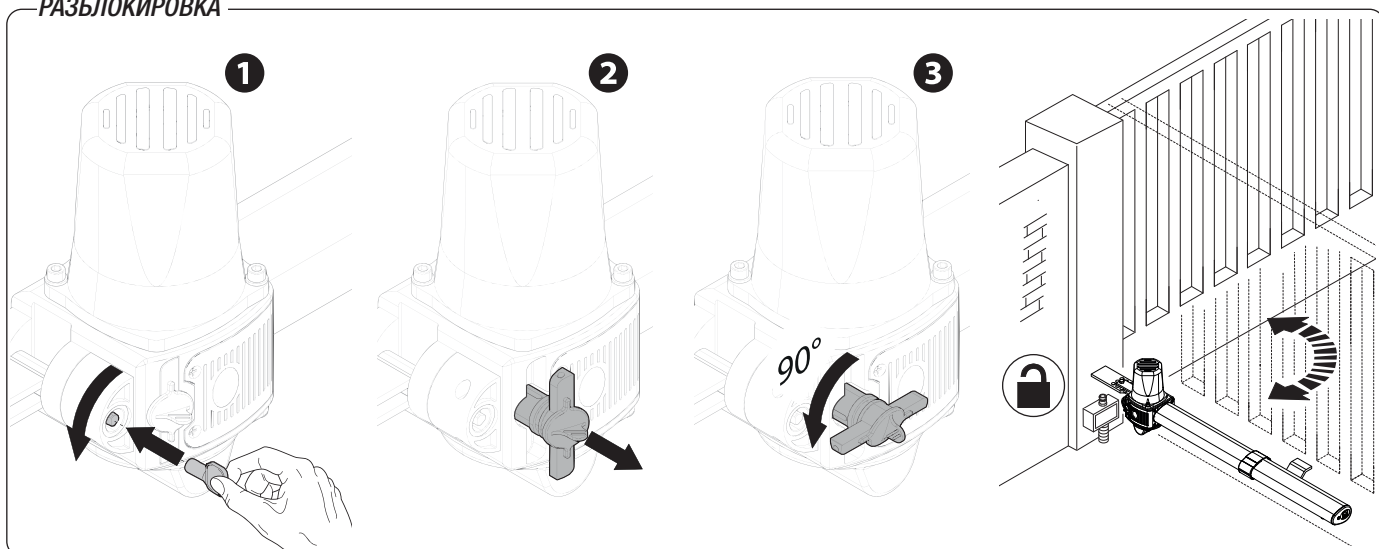


РАЗБЛОКИРОВКА ПРИВОДА

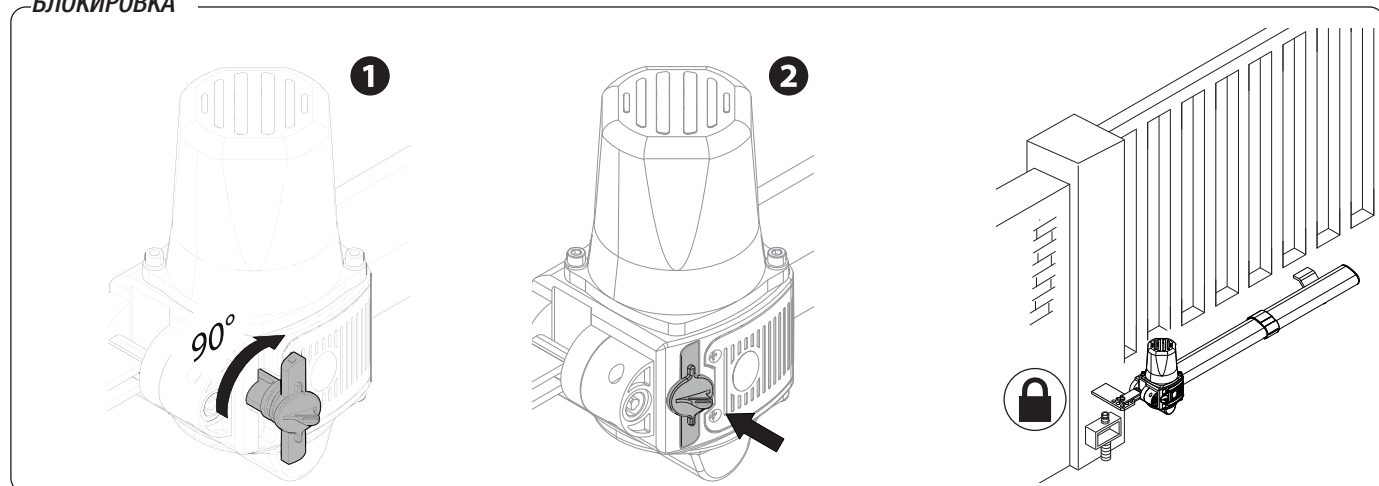
⚠ Перед выполнением операции обесточьте систему.

⚠ Ручная разблокировка привода может привести к неожиданному движению ворот, если они повреждены или надлежащим образом несбалансированы.

РАЗБЛОКИРОВКА



БЛОКИРОВКА



Внеплановое техническое обслуживание и ремонт

△ Эта таблица необходима для записи внеплановых работ по обслуживанию и ремонту оборудования, выполненных специализированными предприятиями.

📖 Ремонт оборудования должен осуществляться квалифицированными специалистами.

Бланк регистрации работ по внеплановому техническому обслуживанию

Место печати	Компания
	Дата проведения работ
	Подпись установщика
	Подпись заказчика
Выполненные работы _____ _____	

Место печати	Компания
	Дата проведения работ
	Подпись установщика
	Подпись заказчика
Выполненные работы _____ _____	

Место печати	Компания
	Дата проведения работ
	Подпись установщика
	Подпись заказчика
Выполненные работы _____ _____	

УТИЛИЗАЦИЯ

👉 CAME S.p.A. имеет сертификат системы защиты окружающей среды UNI EN ISO 14001, гарантирующий экологическую безопасность на ее заводах.

Мы просим, чтобы вы продолжали защищать окружающую среду. CAME считает одним из фундаментальных пунктов стратегии рыночных отношений выполнение этих кратких руководящих принципов:

♻️ УТИЛИЗАЦИЯ УПАКОВКИ

Упаковочные компоненты (картон, пластмасса и т. д.) — твердые отходы, утилизируемые без каких-либо специфических трудностей. Необходимо просто разделить их так, чтобы они могли быть переработаны.

Утилизацию необходимо проводить в соответствии с действующим законодательством местности, в которой производилась эксплуатация изделия.

НЕ ЗАГРЯЗНЯЙТЕ ОКРУЖАЮЩУЮ СРЕДУ!

♻️ УТИЛИЗАЦИЯ ИЗДЕЛИЯ

Наши продукты изготовлены с использованием различных материалов. Большая их часть (алюминий, пластмасса, сталь, электрические кабели) ассимилируется как городские твердые отходы. Они могут быть переработаны специализированными компаниями.

Другие компоненты (электронные платы, батарейки брелоков-передатчиков и т.д.), напротив, могут содержать загрязняющие вещества. Они должны передаваться компаниям, имеющим лицензию на их переработку. Утилизацию необходимо проводить в соответствии с действующим законодательством местности, в которой производилась эксплуатация изделия.

НЕ ЗАГРЯЗНЯЙТЕ ОКРУЖАЮЩУЮ СРЕДУ!

Содержание данного руководства может быть изменено в любое время без предварительного уведомления.

CAME 

CAME.COM

CAME S.P.A.

Via Martiri Della Libertà, 15

31030 Dosson di Casier - Treviso - Italy

tel. (+39) 0422 4940 - fax. (+39) 0422 4941

info@came.com - www.came.com