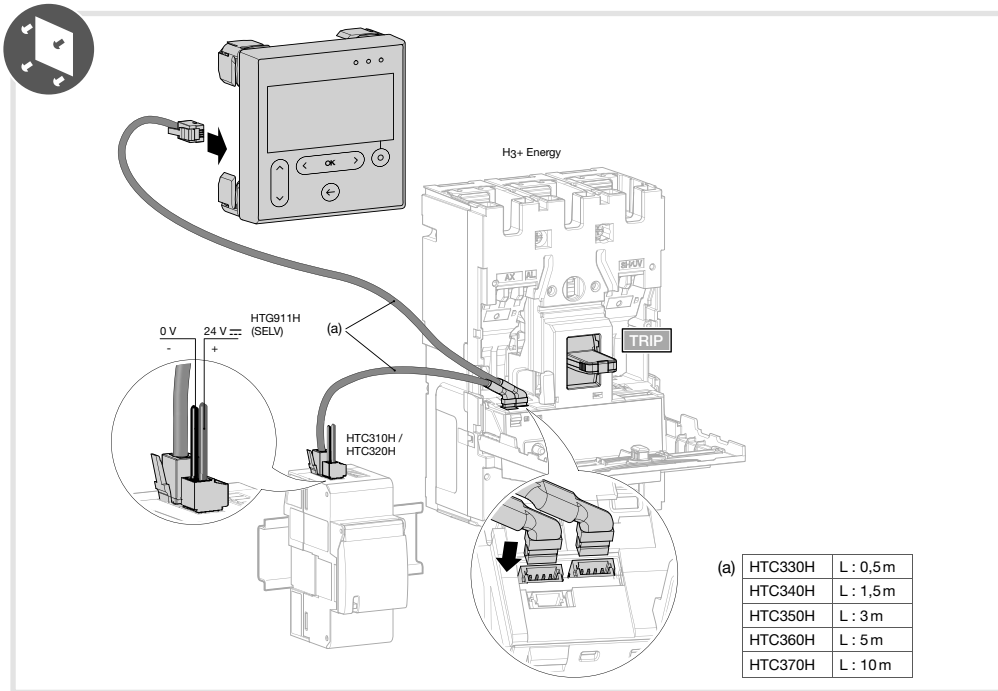
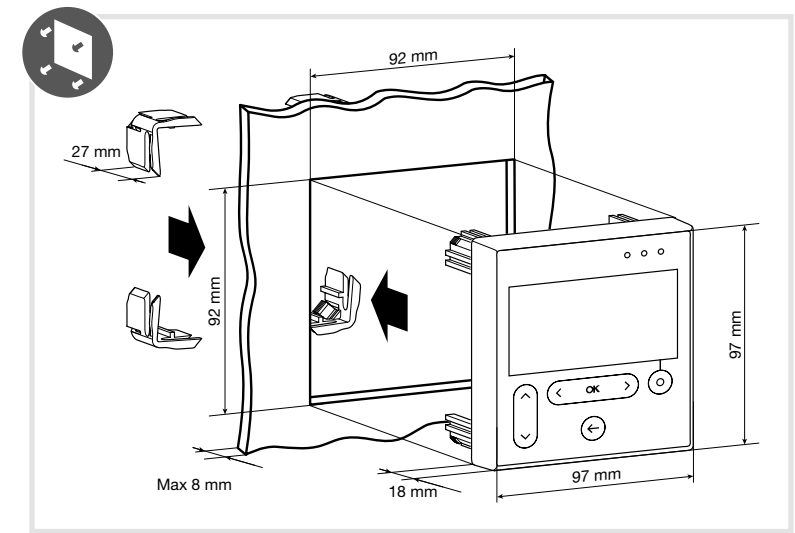


- (EN) Display for H3+ Energy/hw+ sentinel Energy
- (FR) Afficheur pour H3+ Energy/hw+ sentinel Energy
- (EN) Anzeige für H3+ Energy/hw+ sentinel Energy
- (PT) Display para H3+ Energy/hw+ sentinel Energy
- (ES) Visualización para H3+ Energy/hw+ sentinel Energy
- (IT) Display H3+ Energy/hw+ sentinel Energy
- (NL) Display H3+ Energy/hw+ sentinel Energy
- (PL) Wyświetlacz H3+ Energy/hw+ sentinel Energy
- (ZH) H3+ Energy/hw+ sentinel Energy 显示屏

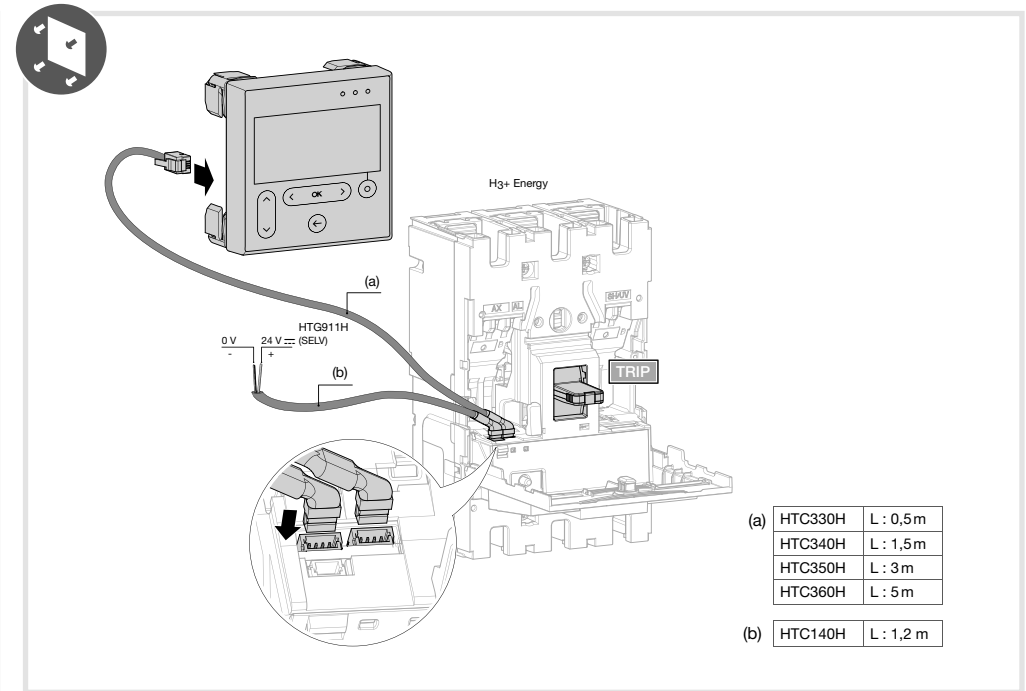


HTD210H

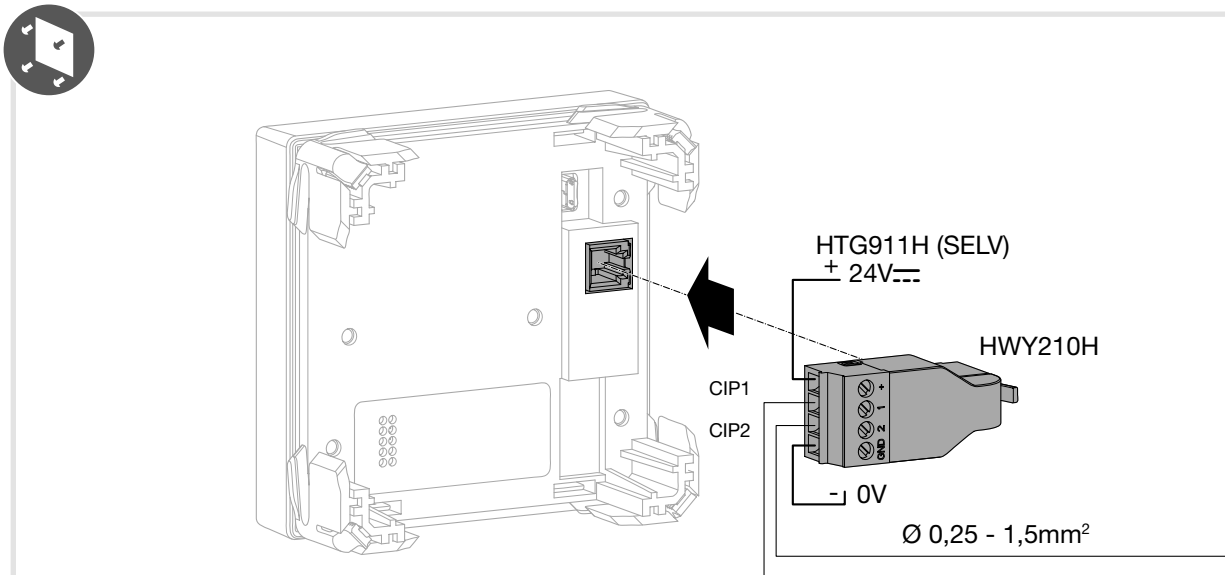
<http://hgr.io/r/htd210h>



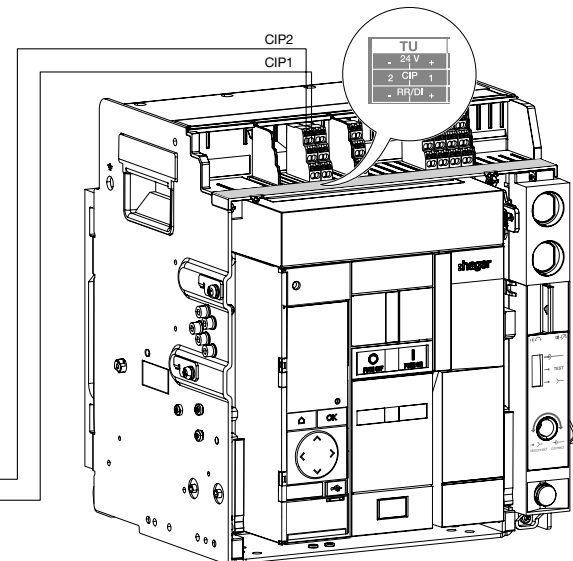
(a) HTC330H	L: 0,5m
HTC340H	L: 1,5m
HTC350H	L: 3m
HTC360H	L: 5m
HTC370H	L: 10m



(a) HTC330H	L: 0,5m
HTC340H	L: 1,5m
HTC350H	L: 3m
HTC360H	L: 5m
(b) HTC140H	L: 1,2m

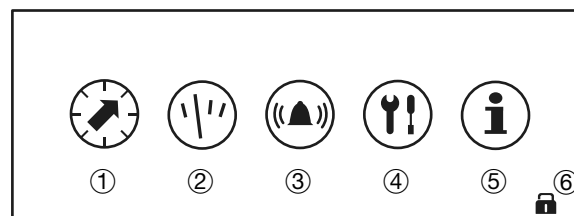
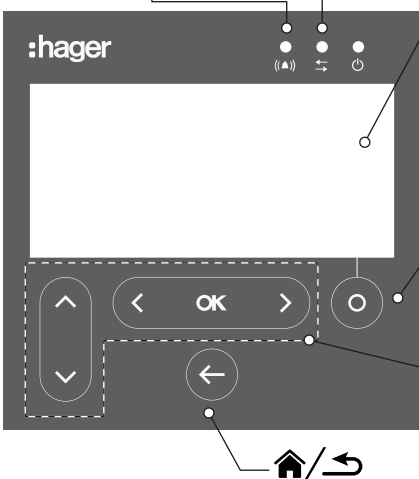


hw+ sentinel Energy



Alarms / Alarmes / Alarm / Alarmes / Alarmas / Allarmi / Alarm / Alarmy / 警报
 Communication / Kommunikation / Comunicação / Comunicación / Comunicazione / Mededeling / Komunikacja / 通讯
 Screen / Ecran / Bildschirm / Tela / Pantalla / Schermo / Scherm / Ekran / 屏幕

Main menu / Menu principal / Hauptmenü / Menu principal / Menú principal / Menu principale / Hoofdmenu / Menu główne /



Contextual menu / Menu contextuel / Kontextmenü / Menu de contexto / Menú contextual / Menu contestuale / Contextmenu / Menu kontekstowe / 上下文菜单

① Protection / Protection / Schutz / Protecção / Protección / Protezione / Bescherming / Ochrona / 保护

② Measure / Mesure / Messung / Medida / Misura / Maatregel / Zmierzyc / 测量

③ Alarms / Alarmes / Alarm / Alarmes / Alarmas / Allarmi / Alarm / Alarmy / 警报

Navigation / Navigation / Navigation / Navegação / Navegación / Navigazione / Nawigacja / 导航

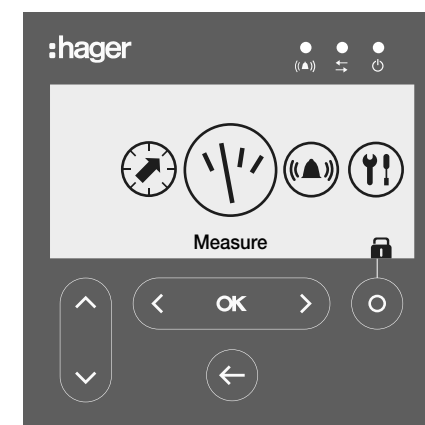
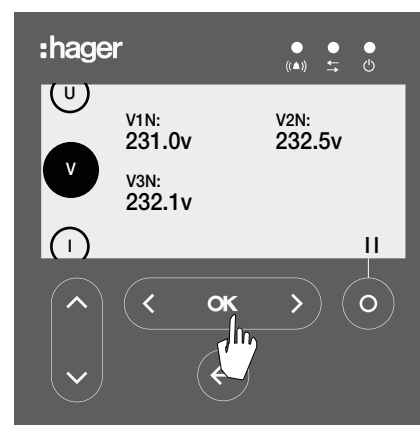
④ Configuration / Configuration / Einstellung / Configuração / Configuración / Configurazione / Omgeving / Ustawienie / 设置

⑤ Information / Information / Information / Informação / Información / Informazione / Informatie / Informacja / 信息

⑥ Lock - Unlock / Verrouiller - Déverrouiller / Sperrn - Entsperren / Bloqueio - desbloqueio / Bloqueo - Desbloqueo / Blocca - Sblocca / Lock - Unlock / Zablokuj - Odblokuj / 锁定 - 解锁

First power up / Première mise sous tension / Erstes Einschalten / Primeiro power-up, Primer encendido / Prima accensione / Eerste power-up / Pierwsze załączenie / 首次上电

Access to main menu / Accès au menu principal / Zugriff auf das Hauptmenü / Acesso ao menu principal / Acceso al menú principal / L'accesso al menu principale / Toegang tot het hoofdmenu / Dostęp do menu głównego / 访问主菜单



⚠ This device must be installed only by a qualified electrician according to the installation standards in force in the country.

⚠ Aparelho a ser instalado apenas por um técnico habilitado de acordo com as normas de instalação em vigor no país.

⚠ Het toestel mag alleen door een elektroinstallateur worden geïnstalleerd volgens de installatienormen die van toepassing zijn in het land.

⚠ (EN) User manual via internet
 (FR) Manuel utilisateur via internet
 (DE) Bedienungsanleitung via internet
 (PT) Manual do usuário via internet
 (ES) Manual de usuario a través de Internet
 (IT) Manuale via internet
 (NL) Gebruikershandleiding via internet
 (PL) Instrukcja obsługi przez internet
 (ZH) 通过互联网用户手册

⚠ Appareil à installer uniquement par un installateur électricien selon les normes d'installation en vigueur dans le pays.

⚠ Este aparato debe ser instalado obligatoriamente por un electricista cualificado según las normas de instalación vigentes en el país.

⚠ Urządzenie może być instalowane wyłącznie przez wykwalifikowanego elektryka zgodnie z normami i przepisami obowiązującymi w danym kraju.

⚠ Einbau und Montage dürfen nur durch eine Elektrofachkraft gemäß den einschlägigen Installationsnormen des Landes erfolgen.

⚠ L'apparecchio va installato unicamente da un elettricista qualificato secondo le norme d'installazione in vigore nel paese.

⚠ 此设备必须由有资质的电工根据国家安装标准进行安装和设置