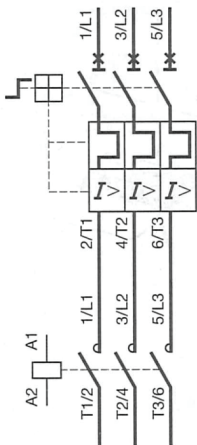
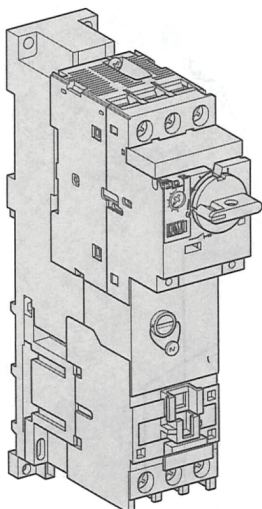
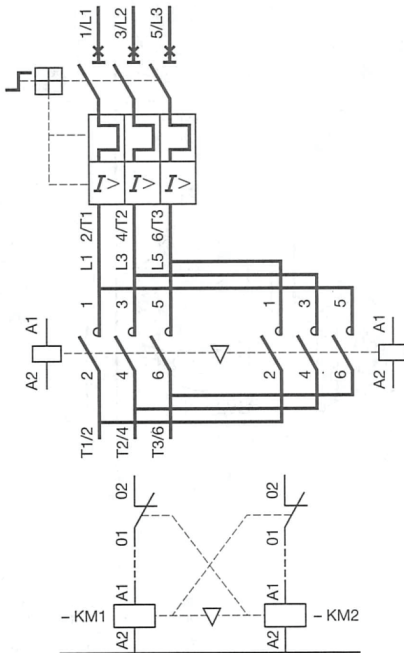
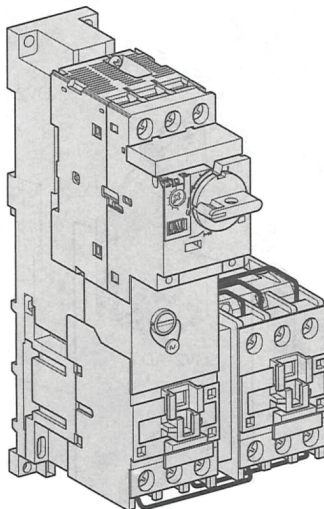


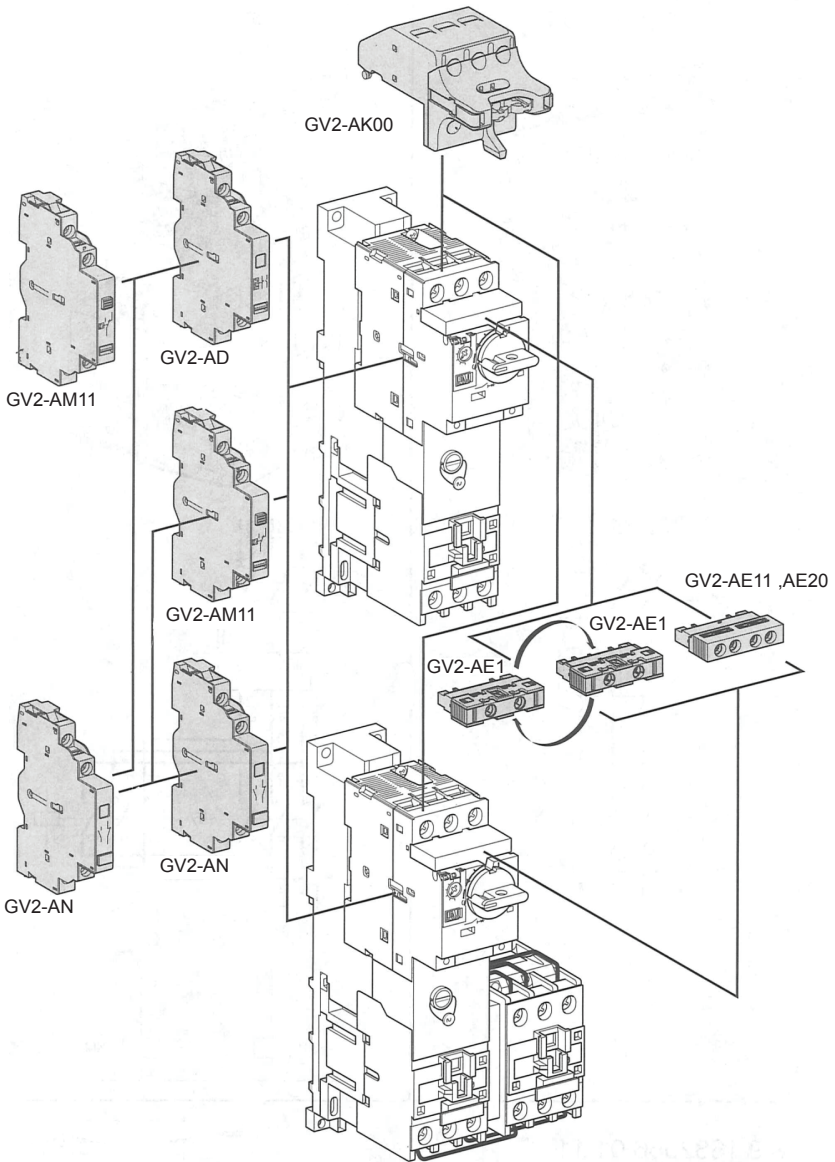
GV2-P●●D1●●



GV2-P●●D2●●

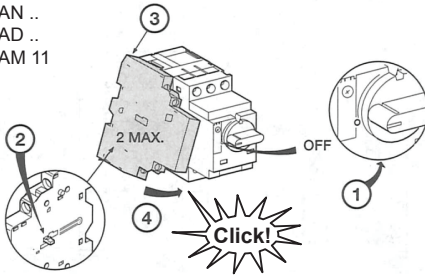


GV2-P  
Additifs  
Adder blocks  
Hilfsschalterblöcke aufrastbar

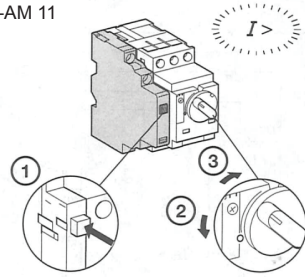


GV2-P  
 Additifs  
 Adder blocks  
 Hilfsschalterblöcke aufrastbar

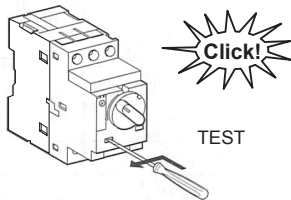
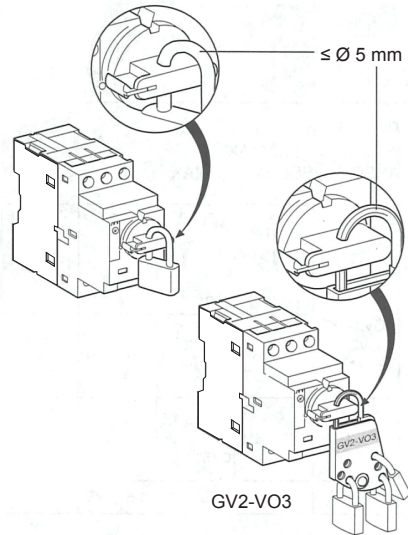
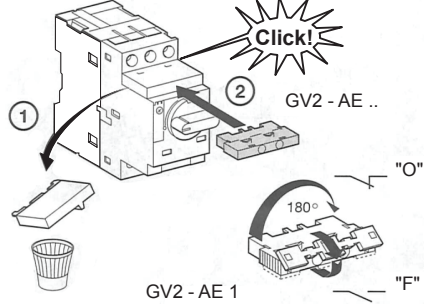
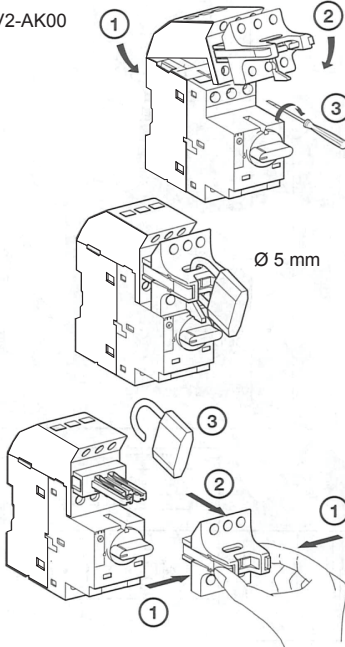
GV2 - AN ..  
 GV2 - AD ..  
 GV2 - AM 11



GV2-AM 11

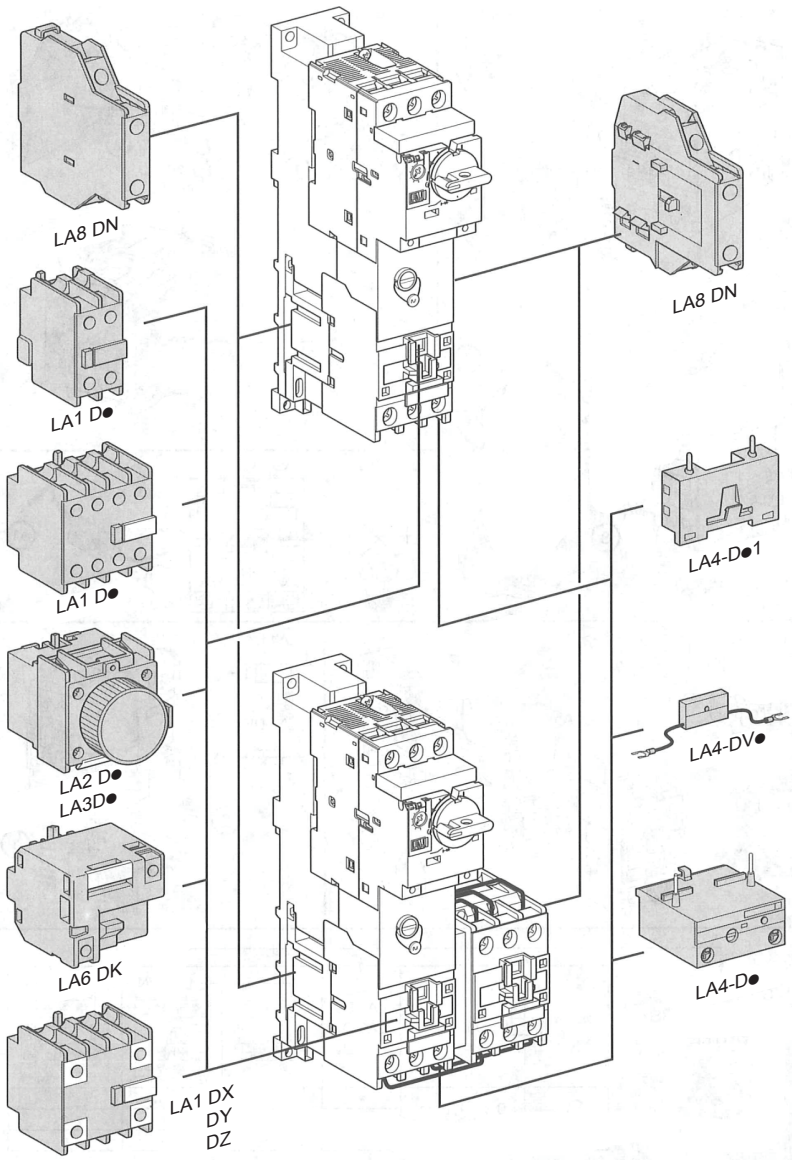


GV2-AK00



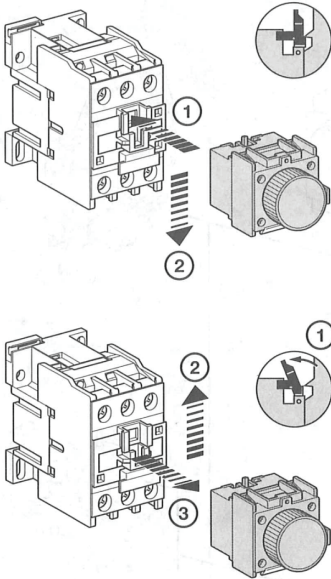
GV2-VO3

LC1-D2500  
 Additifs  
 Adder blocks  
 Hilfsschalterblöcke aufrastbar

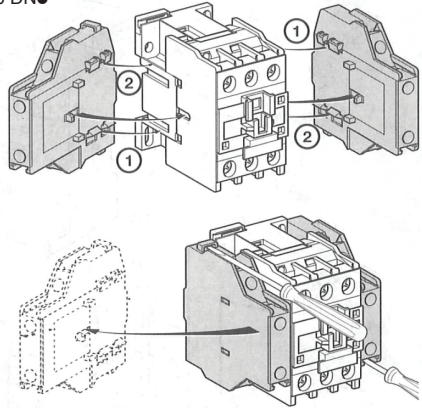


LC1-D2500  
 Additifs  
 Adder blocks  
 Hilfsschalterblöcke aufrastbar

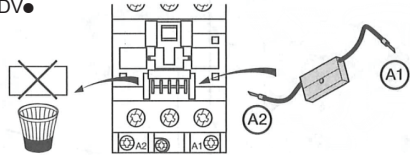
LA1 / LA2 / LA3



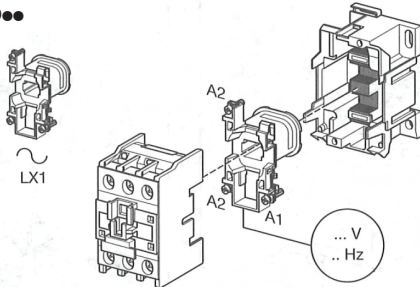
LA8 DN



LA4-DV

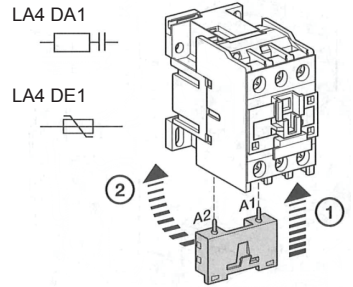


LX1-D



LA4 DA1

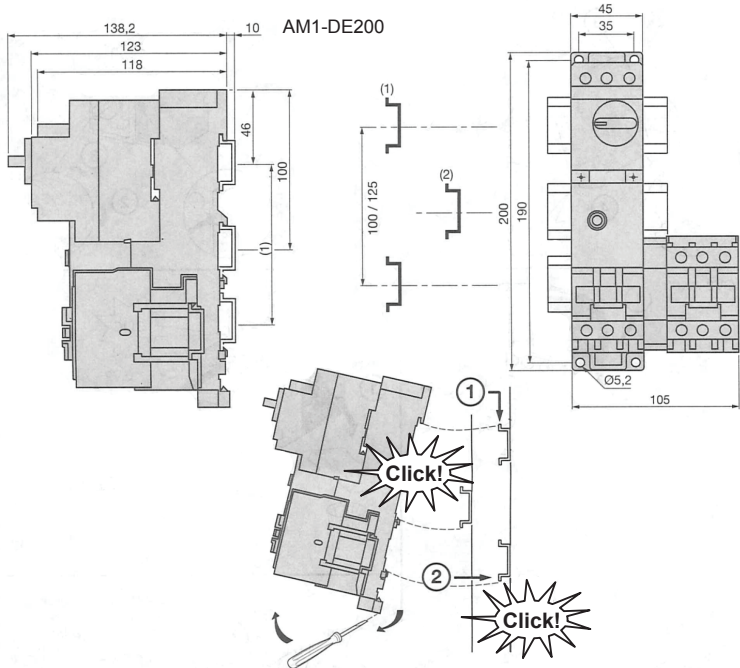
LA4 DE1



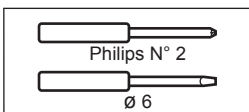
Contacteurs  
 Contactors  
 Schütze

		LA1 D.	LA2 D.	LA3 D.			
 50 - 60 Hz	0,8 - 1,1 Un	•	•	•	•	•	•
	0,85 - 1,1 Un	•	•	•	•	•	•

Encombrements / Fixation  
 Dimensions / Mounting  
 Abmessungen / Befestigung



Raccordement mini ... maxi  
 Wiring min ... max  
 Anschlüsse min ... max



	[ mm <sup>2</sup> ]	[ mm <sup>2</sup> ]	[ mm <sup>2</sup> ]	[ mm <sup>2</sup> ]	[ mm <sup>2</sup> ]	[ mm <sup>2</sup> ]	[ N.m ]	[ mm ]	[ mm ]
GV2-AK GV2-P et LC1-D	1 ... 6	1 ... 4 + 1 ... 4	2,5 ... 10	1,5 ... 6 + 1,5 ... 6	1,5 ... 6	1,5 ... 6 + 1,5 ... 6	1,7	10	4
GV2-A● LA.D LX.D	0,75...2,5	0,75...1,5 + 0,75...1,5	0,75...2,5	0,75...2,5 + 0,75...2,5	1 ... 2,5	1 ... 2,5 + 1 ... 2,5	1,2	7,5	3,5
GV1-L3	1,5 ... 16	1,5 ... 4	1,5 ... 25	2,5 ... 10	1,5 ... 25	1,5 ... 10	1,7	-	-