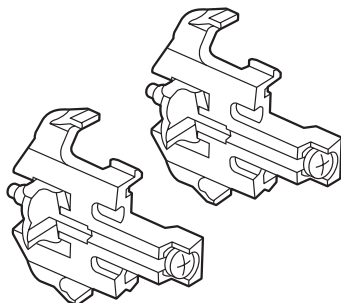


Adaptateur IK08 Plexo encastré

Référence(s) : 696 47


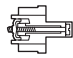
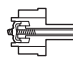


1. CARACTERISTIQUES TECHNIQUES

Système d'appareillage étanche destiné aux lieux techniques résidentiels et professionnels (garages, caves, parkings, ateliers et cuisines industrielles...) ainsi qu'aux environnements extérieurs (terrasses, jardins, campings...).

Adaptateur encastré permet le passage de l'IK07 à l'IK08 sur les prises et les commandes encastrées (uniquement en 1 poste).

2. GAMME

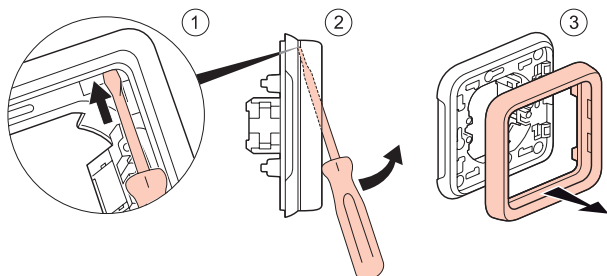
Désignation	Références	IK	Poids
 Adaptateur encastré IK08	696 47	08	3,4 g
 Griffe standard	849 00	07	3,3 g
 Griffe longue	849 01		

3. MISE EN SITUATION

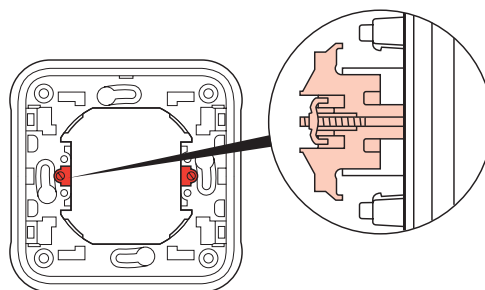
Les griffes "adaptateur IK08" sont compatibles avec toutes les fixations du support (à vis, à griffes ou en plastronnage).

3.1 fixation en encastré uniquement

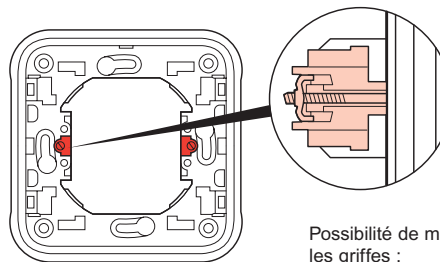
- Déclipsage de la plaque



- Fixation par griffes sur boîtes d'encastement

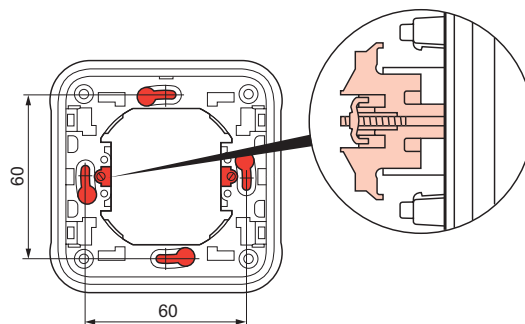

IK08

- Fixation par griffes sur boîtes d'encastement


IK07

Possibilité de monter les griffes :
réf. 849 00 ou
réf. 849 01 (griffes longues)

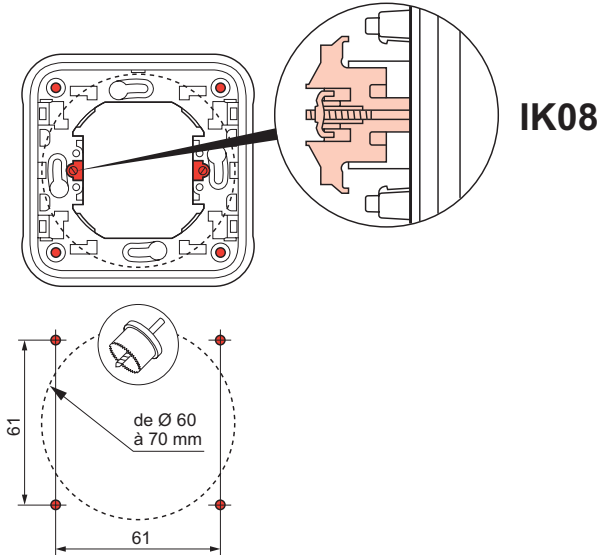
- Fixation par vissage sur boîtes d'encastement


IK08

3. MISE EN SITUATION (suite)

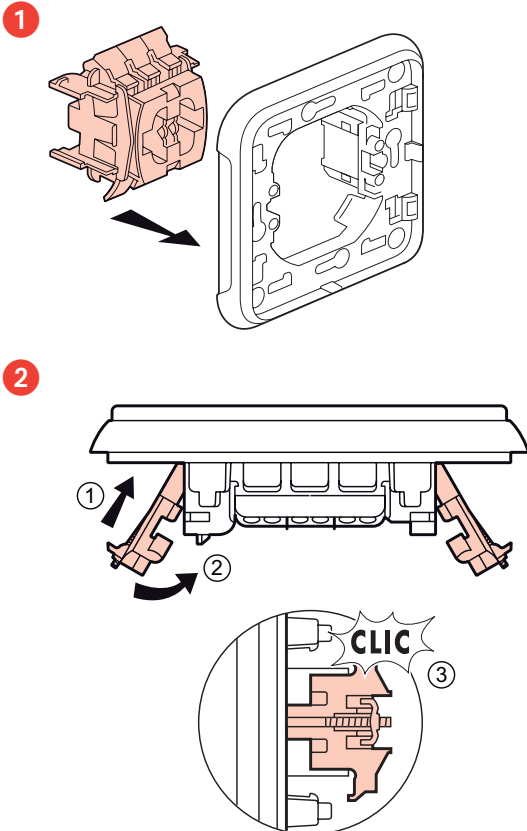
- Par plastronnage (sans accessoire) à l'aide de 4 vis Ø 4 mm sur coffrets tôle ou plastique.

Perçage du matériau support pour un diamètre de 60 mm à 70 mm par scie cloche ou emporte-pièce.



4. MONTAGE

- Le mécanisme doit être assemblé avant de monter les 2 griffes accessoires IK08.



5. CARACTERISTIQUES GENERALES

5.1 Caractéristiques mécaniques

Indice de protection :
- IK 08 (696 47)

5.2 Caractéristiques matière

Griffes en PC (Polycarbonate)

5.3 Conditionnement

Livré en boîte par 10 et regroupé en carton par 200.