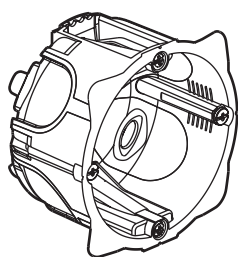
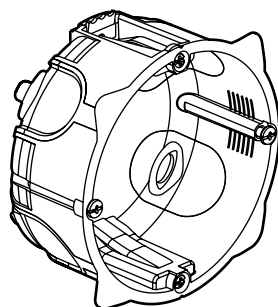


Ecobatibox™ Boîtes cloisons sèches

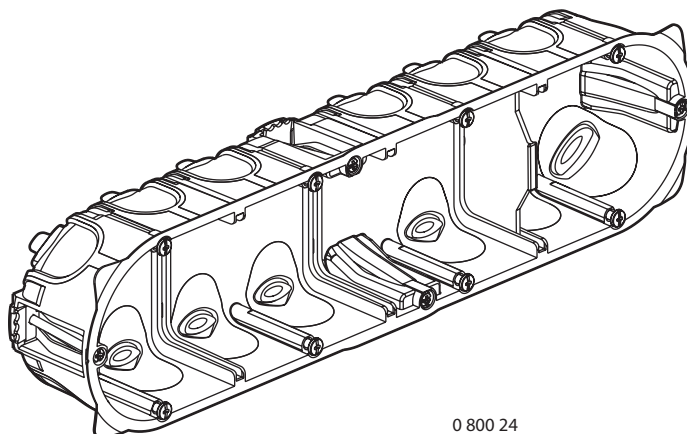
Référence(s) : 0 800 07/12/13/14/21/22/23/24/31/32/33/34/86



0 800 21



0 800 86



0 800 24

1. USAGE

Boîtes d'encastrement pour cloisons sèches, conçues pour être hermétiques à l'air grâce aux entrées souples et enveloppantes pour conduits annelés.

Permet de réduire annuellement la facture énergétique de 6 Kwh/m²/an. Améliore le confort des occupants et la qualité de l'air intérieur.

Economie optimale en associant les obturateurs aux boîtes Ecobatibox.

Particulièrement adaptées aux maisons basse consommation.

Boîtes permettant le montage d'appareillages à vis ou à griffes.

Fixation sur le bâti à l'aide de larges étriers en métal.

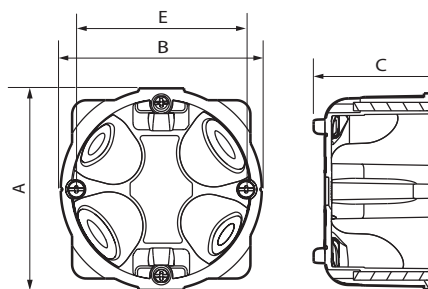
Utilisation horizontale ou verticale.

2. GAMME

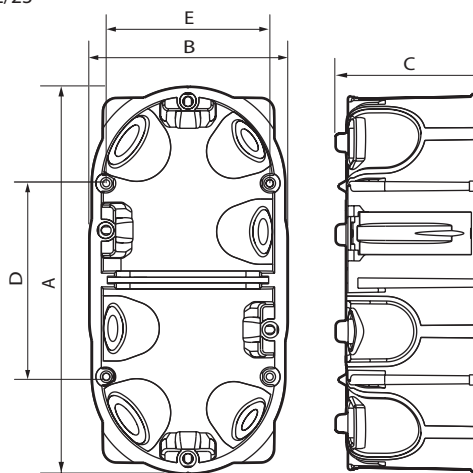
BOÎTES MONOPOSTE	Prof. 40 mm	Prof. 50 mm
Spécialement adaptées pour les chantiers basse consommation		
Ø de perçage 67 mm Pour montage d'appareillage à vis ou à griffes	0 800 21	0 800 31
Lots de 100 boîtes 1 poste	0 800 12	0 800 13
Lots de 300 boîtes 1 poste, conditionnés en sachets de 50 boîtes	0 800 07	0 800 14
BOÎTES MULTIPOSTE	Prof. 40 mm	Prof. 50 mm
Ø de perçage 67 mm - Entraxe de perçage 71 mm Pour montage d'appareillage à vis Livrées avec 1 cloison de séparation amovible pour accueil des fonctions étendues (prises pré-câblées)		
2 postes - 4/5 modules	0 800 22	0 800 32
3 postes - 6/8 modules	0 800 23	0 800 33
4 postes - 8/10 modules	0 800 24	0 800 34
BOÎTE MONOPOSTE	Prof. 40 mm	Prof. 50 mm
Pour les prises 20 A réf. 0 554 52/55/57 et 32 A réf. 0 558 12/15/17		
Ø de perçage 85 mm Pour sorties de câbles réf. 0 314 90	0 800 86	-

3. DIMENSIONS

0 800 21/31



0 800 22/23

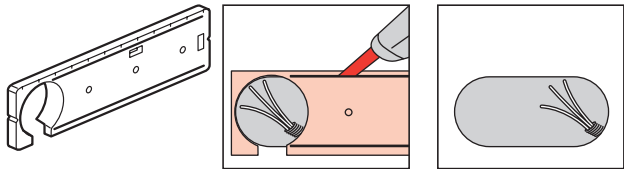


Références	A	B	C	D	E
0 800 21	71	71	40	-	60
0 800 22	142	72,8	40	71	60
0 800 23	213	72,8	40	71	60
0 800 24	285	72,8	40	71	60
0 800 31	71	71	50	-	60
0 800 32	142	72,8	50	71	60
0 800 33	213	72,8	50	71	60
0 800 34	285	72,8	50	71	60
0 800 86	88	88	45	-	80

4. INSTALLATION

Boîtes à encastrer dans les plaques de plâtre, de contreplaqué, de bois, de tôle.

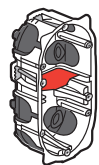
Utilisation du gabarit de pose réf. 0 800 77 pour faciliter la mise en œuvre des boîtes multiposte.



Perçage par scie cloche Ø 67/68 mm



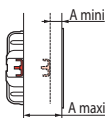
Parfaite tenue au bâti grâce à la large collerette, aux étriers imperdables et à la structure rigide du pot.



Séparation possible de courant fort et courant faible par plaquette(s) amovible(s) fournie(s).

Etriers de fixation rétractables

	Amplitude	
	A mini	A maxi
Serrage par étrier	A mini	A maxi
Boîtes de 40 mm	4 mm	30 mm
Boîtes de 50 mm	9 mm	35 mm



Multiplicité des entrées (latérales et en fond de boîte) pour le passage de gaines, défonçables sans outil.

Ouverture des entrées facilitée par la languette détachable.

Références	Nbre d'entrées (mm)
0 800 21	2 x 16 - 2 x 35 ou 4 x 20
0 800 22	4 x 16 - 2 x 25 ou 6 x 20
0 800 23	8 x 16 - 2 x 25 ou 10 x 20
0 800 24	12 x 16 - 2 x 25 ou 14 x 20
0 800 31	2 x 16 - 2 x 35 ou 4 x 20
0 800 32	4 x 16 - 2 x 25 ou 6 x 20
0 800 33	8 x 16 - 2 x 25 ou 10 x 20
0 800 34	12 x 16 - 2 x 25 ou 14 x 20
0 800 86	3 x 16 - 1 x 25 ou 4 x 20

5. CARACTERISTIQUES TECHNIQUES

■ 5.1 Caractéristiques mécaniques

Protection contre les corps solides et liquides : IP 40

Protection contre les impacts : IK 04

■ 5.2 Caractéristiques matières

Boîtier : Polypropylène jaune

Sans halogène

Embouts : SEBS

Vis : acier trempé traité zinc nickel gris

Autoextinguibilité :

+ 850° C / 30 s pour les pièces isolantes maintenant en place les parties sous tension.

+ 650° C / 30 s pour les autres pièces en matières isolantes.

■ 5.3 Caractéristiques climatiques

Température de stockage : - 10° C à + 70° C

Température d'utilisation : - 5° C à + 60° C

6. ACCESSOIRES

Obturbateurs :

	Ø 16 mm	Ø 20 mm	Ø 25 mm	Ø 32 mm
Legrand	0 800 16	0 800 20	0 800 25	-
Arnould	05916/17	05920/21	05925/26	05932/33

Couvercles universels pour boîtes monoposte ou multiposte :

Pour transformer les boîtes appareillage en boîtes de dérivation ou pour obturer une boîte existante.

	Couvercle rond : 0 801 80 - Ø 85 mm pour boîtes 1 poste
	Couvercle carré : 0 892 81 - 80 x 80 mm pour boîtes 1 poste
	Couvercle carré : 0 892 85 - 100 x 100 mm pour boîtes Ø 85 mm
	Couvercle : 0 801 82 - 155 x 85 mm pour boîtes 2 postes Entraxe de fixation 71 mm
	Vis longues : 0 801 97 - Ø 3 mm - Longueur 40 mm Pas de filetage : 2,4 mm - Tête mixte Sz
	Gabarit de pose : 0 800 77
	Scie cloche : 0 800 67 - Ø 67 mm
	Scie cloche : 0 893 68 - Ø 85 mm

7. NORMES ET AGRÉMENTS

Conforme aux normes d'installation et de fabrication.

Voir e.catalogue