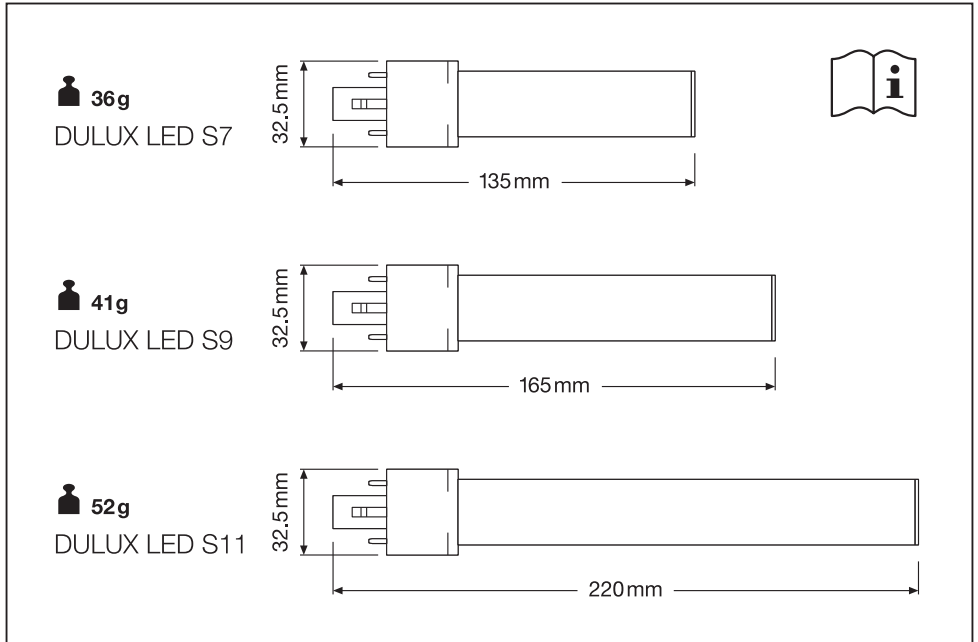


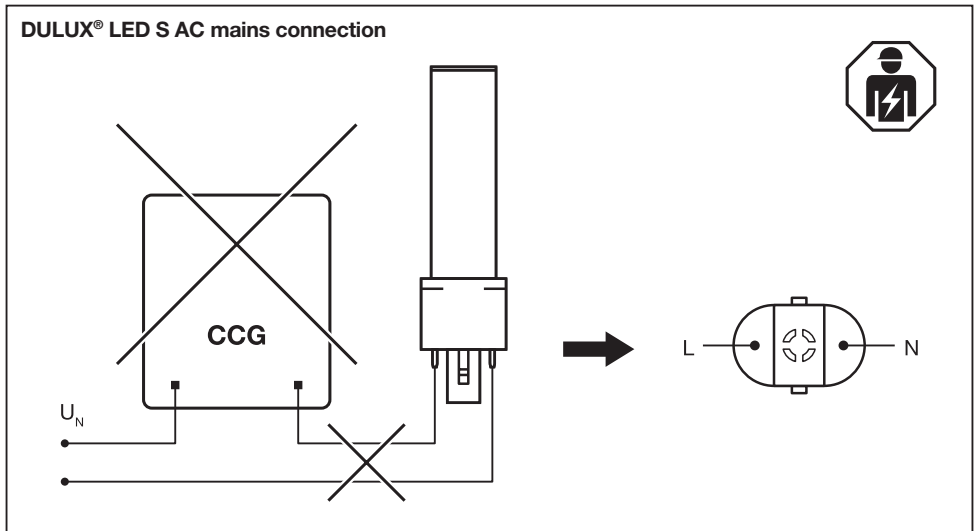
DULUX® LED S

DULUX® LED S is suitable for G23 base. Electromagnetic Control Gear (CCG) and AC mains. Possible to use 2 lamps CCG tandem operation. Not for use with ECG*



DULUX® LED S	Replacement of conventional compact fluorescent lamp ¹⁾	Length ²⁾	Diameter ³⁾	Weight ⁴⁾	Ambient temperature ⁵⁾ (Ta)	Storage temperature ⁶⁾ (Ts)
DULUX LED S7 3.5W 830/840 EM G23	7W	135mm	32.5 mm	36g	-20°C ... 45°C	-20°C ... 80°C
DULUX LED S9 4W 830/840 EM G23	9W	165mm		41g		
DULUX LED S11 6W 830/840 EM G23	11W	220mm		52g		

- (GB)** * DULUX® LED S is suitable for G23 base. Electromagnetic Control Gear (CCG) and AC mains. Possible to use 2 lamps CCG tandem operation. Not for use with ECG.
- (D)** * DULUX® LED S ist für G23-Sockel geeignet. Elektromagnetisches Vorschaltgerät (CCG) und Wechselstromnetz. Es können 2 Lampen im Tandembetrieb verwendet werden (CCG). Nicht für die Verwendung mit EVG.
- (F)** * La DULUX® LED S convient au culot G23. Appareillage de commande électromagnétique (CCG) et secteur CA. Possibilité d'utiliser 2 sources lumineuses CCG en tandem. Ne pas utiliser avec une source lumineuse ECG.
- (I)** * DULUX® LED S è adatta per la base G23. Alimentatore elettromagnetico (CCG) e rete CA. Possibilità di utilizzare 2 lampade CCG in funzionamento tandem. Non utilizzare con alimentatore elettronico (ECG).
- (E)** * DULUX® LED S es adecuado para la base G23. Engranaje de control electromagnético (CCG) y red de CA. Posibilidad de utilizar 2 lámparas CCG de funcionamiento en tandem. No debe usarse con ECG.
- (P)** * O LED S DULUX® é adequado para a base G23. Dispositivo de Controlo Eletromagnético (CCG) e rede CA. É possível usar 2 lâmpadas com CCG em operação conjunta. Não utilizar com ECG.
- (GR)** * Ο λαμπτήρας DULUX® LED S είναι κατάλληλος για βάση G23. Ηλεκτρομαγνητική διάταξη ελέγχου λαμπτήρων (CCG) και δίκτυο εναλλασσόμενου ρεύματος. Δυνατότητα χρήσης 2 λαμπτήρων σε παράλληλη λειτουργία CCG. Να μη χρησιμοποιείται με ηλεκτρονική διάταξη ελέγχου λαμπτήρων.
- (NL)** * DULUX® LED S is geschikt voor G23-basis. Elektromagnetische regelapparatuur (CCG) en netvoeding. Mogelijkheid om twee lampen in CCG-tandem te gebruiken. Niet voor gebruik met ECG.
- (S)** * DULUX® LED S är lämplig för G23 bas. Elektromagnetisk styrväxel (CCG) och växelströmsnät. Möjligt att använda 2 lampor CCG tandem drift. Ej för användning med EKG.
- (FIN)** * DULUX® LED S soveltuu G23-jalustaan. Sähkömagneettinen ohjaislaite (CCG) ja AC-verkkovirta. Mahdollisuus käyttää kahta lampua CCG:llä samanaikaisesti. Ei soveltu käytettäväksi EKG:llä.
- (N)** * DULUX® LED S er egnet for base G23. Elektromagnetisk kontrollstyr (CCG) og vekselstrøm. Mulig å bruke to lamper med CCG-tandemdrift. Ikke til bruk med EKG.
- (DK)** * DULUX® LED S er velegnet til G23 basen. Elektromagnetisk kontroludstyr (CCG) og vekselstrømsnet. Det er muligt at bruge 2 lamper CCG tandem drift. Må ikke anvendes med ECG.
- (CZ)** * Žárovka DULUX® LED S je vhodná pro patiči G23. Elektromagnetické ovládací zařízení (CCG) a síť střídavého proudu. Možnost použití 2 žárovek CCG pro společný provoz. Není určeno pro použití s EKG.
- (RUS)** * DULUX® LED S подходит для основания G23. Электромagnetический механизм управления (CCG) и сеть переменного тока. Возможность использования 2 с одним механизмом CCG. Не для использования с электронными механизмами управления (ECG).
- (H)** * A DULUX® LED S a G23 bázishoz alkalmas. Elektromágneses vezérlésű hajtómű (CCG) és váltóáramú hálózat. Lehetőség van 2 lámpa CCG tandem működésére. EKG-val nem használható
- (PL)** * DULUX® LED S nadaje się do bazy G23. Elektromagnetyczne układ sterowania (CCG) i sieć prądu przemiennego. Możliwość zastosowania 2 lamp CCG w działaniu tandemowym. Nie do użytku z ECG.
- (SK)** * DULUX® LED S je vhodný pre základňu G23. Elektromagnetické ovládacie zariadenie (CCG) a sieťové napájanie striedavého prúdu. Možnosť použitia 2 žiaroviek CCG tandemovej prevádzky. Nepoužívať s EKG.
- (SLO)** * DULUX® LED S je primerna za podnožje G23. Elektromagnetna krmilna naprava (CCG) in omrežje z izmeničnim tokom. Možnost uporabe za CCG tandemsko delovanje z dvema svetilkama. Ni za uporabo z EKG-jem.
- (TR)** * DULUX® LED S, G23 taban için uygundur. Elektromanyetik Kontrol Dişlisi (CCG) ve AC şebekesi. CCG paralel çalışıma için 2 lamba kullanmak mümkündür. EKG ile kullanıma uygun değildir.
- (HR)** * Proizvod DULUX® LED S je prikladan za bazu G23. Elektromagnetska upravljačka oprema (CCG) i mreža izmjenične struje. Moguće je koristiti tandemski rad 2 svjetiljke CCG-a. Nije za primjenu s elektroničkom upravljačkom opremom (ECG).
- (RO)** * DULUX® LED S este potrivit pentru baza G23. Echipament de control electromagnetic (CCG) și rețea de curent alternativ. Posibilitatea de a utiliza 2 lămpi CCG în tandem. A nu se utiliza cu ECG.
- (BG)** * DULUX® LED S е подходящ вариант за основа G23. Електромагнитна пусково-регулираща апаратура (CCG) и променливотоково захранване. Възможност за използване на 2 лампи за работа заедно с електромагнитна пусково-регулираща апаратура. Да не се използва с ЕКГ.
- (EST)** * DULUX® LED S sobib G23-sokliga. Elektromagnetiline liiteseadis (CCG) ja vahelduvvooluvõrk. Kahte lampi saab kasutada CCG-tandemliiteseadisena. Ei ole ette nähtud kasutamiseks koos ECG-liiteseadisega.
- (LT)** * DULUX® LED S tinka G23 pagrindu. Elektromagnetinis valdymo blokas (CCG) ir kintamosios srovės tinklas. Galima naudoti 2 lempos CCG tandemo veikimui. Netinka naudoti su EKG.
- (LV)** * DULUX® LED S ir piemērots G23 pamatnei. Elektromagnētiskā vadības ierīce (CCG) un maiņstrāvas tīkls. Iespējams izmantot 2 lampas CCG tandēma darbībai. Nav paredzēts lietošanai ar ECG.
- (SRB)** * DULUX® LED S je pogodan za bazu G23. Elektromagnetska upravljačka kutija (CCG) i napajanje naizmeničnom strujom (AC). Moguće je koristiti 2 lampe u CCG „tandem“ režimu. Nije za upotrebu sa EKG-om.
- (UA)** * Світлодіод DULUX® S-серії підходить для бази G23. Пристрій електромагнітного контролю (CCG) та мережа змінного струму. Можливе використання 2 ламп у тандемовому з CCG режимі роботи. Не для використання з ЕКГ.
- (KZ)** * DULUX® LED S G23 түпшесі үшін жарамды. Электромagnetіттiк іске қосуды реттейтін аппарат (ЭМПРА) және айнымалы ток желісі. ЭМПРА тандемінің 2 шамын пайдалану мүмкіндігі бар. ЭПРА-мен қолдануға болмайды.



Ⓞ Luminous flux will change in dependency of used ballast. This lamp is designed for general lighting service (excluding for example explosive atmospheres). This lamp may not be suitable for use in all applications where a traditional compact fluorescent lamp has been used. The temperature range of this lamp is more restricted. Tc point and Tc max temperature are marked directly on the lamp. In case of multi-lamp luminaire application measure tc Max temperature of all installed lamps. Please use a flexible thermosensor (e.g. "Type K") and fix it on the tc point. LED lamps operated above tc max can lead to premature aging and failure of the devices. In cases of doubt regarding the suitability of the application the manufacturer of this lamp should be consulted. 1) Replacement of conventional compact fluorescent lamp. 2) Length. 3) Diameter. 4) Weight. 5) Ambient temperature. 6) Storage temperature. 7) Lamp to be used in dry conditions or in a luminaire that provides protection. 8) Lamp suitable for 50Hz or 60Hz operation. 9) Lamp not suitable for emergency operation. 10) Dimming not allowed.

Ⓞ Der Lichtstrom verändert sich je nach verwendetem Vorschaltgerät. Diese Lampe ist für generelle Lichtanwendungen vorgesehen (ausgeschlossen sind beispielsweise explosionsgefährdete Bereiche). Diese Lampe ist möglicherweise nicht für alle Anwendungen geeignet, in denen eine herkömmliche Kompaktleuchtstofflampe verwendet wurde. Der Temperaturbereich dieser Lampe ist stärker begrenzt. Messen Sie im Falle von mehrflammigen Leuchten die max. tc Temperatur aller installierten Lampen. Verwenden Sie einen flexiblen Thermosensor (z. B. „Typ K“) und befestigen Sie ihn am tc Punkt. Der Betrieb der LED-Lampen über dem oben genannten max. tc max kann zu frühzeitigem Altern und Defekten der Vorrichtungen führen. Bei Zweifeln bezüglich der Eignung der

Anwendung sollte der Hersteller dieser Lampe konsultiert werden. 1) Austausch einer herkömmlichen Kompaktleuchtstofflampe. 2) Länge. 3) Durchmesser. 4) Gewicht. 5) Umgebungstemperatur. 6) Lagertemperatur. 7) Lampe zur Verwendung unter trockenen Bedingungen oder in einer entsprechend geschützten Leuchte. 8) Lampe ist für den Betrieb an 50 Hz oder 60 Hz geeignet. 9) Lampe ist nicht geeignet für den Notbeleuchtungsbetrieb. 10) Dimmen nicht erlaubt.

Ⓞ Le flux lumineux changera en fonction du ballast utilisé. Ce dispositif est conçu pour un service d'éclairage général (en dehors par exemple des atmosphères explosives). Il se peut que cette lampe ne convienne pas pour toutes les applications dans lesquelles une lampe fluocompacte est utilisée. La fourchette de température de cette lampe est plus limitée. Le point Tc et la température Tc maximale sont indiqués directement sur la source lumineuse. Dans le cas d'une utilisation dans un luminaire à plusieurs ampoules, mesurer la température tc max. de toutes les ampoules installées. Veuillez utiliser une sonde de température flexible (par ex. de type K) et la fixer au point de tc. Si les ampoules à LED fonctionnent à une température supérieure à tc max., les dispositifs sont susceptibles de subir un vieillissement prématuré et des dysfonctionnements. En cas de doute concernant la compatibilité de l'application, veuillez consulter le fabricant de cette lampe. 1) Remplacement d'une source lumineuse fluorescente compacte classique. 2) Longueur. 3) Diamètre. 4) Poids. 5) Température ambiante. 6) Température de stockage. 7) Lampe à utiliser dans un endroit sec ou sur un luminaire avec protection. 8) L'ampoule convient pour 50 Hz ou 60 Hz. 9) L'ampoule ne convient pas à un fonctionnement d'extrême urgence. 10) Sans gradation.

Ⓛ Il flusso luminoso varia a seconda dell'alimentatore utilizzato. Questa lampada è stata progettata per l'illuminazione generale (sono escluse ad esempio le atmosfere esplosive). Questa lampada potrebbe non essere idonea per l'uso in tutte le applicazioni in cui è stata usata una lampadina fluorescente compatta tradizionale. Il campo di temperatura di questa lampada è più limitato. Il punto Tc e la temperatura massima Tc sono indicati direttamente sulla lampada. Nel caso di applicazione in un impianto di illuminazione con più lampadine, misurare la temperatura Tc max. per tutte le lampadine installate. Usare un termosensore flessibile (ad es. "Tipo K") e fissarlo sul punto Tc. Le lampadine LED operate al di sopra di Tc max. possono portare a un invecchiamento precoce e al malfunzionamento dei dispositivi. In caso di dubbi sull'idoneità dell'applicazione, consultare il produttore della lampada. 1) Sostituzione della lampada fluorescente compatta convenzionale. 2) Lunghezza. 3) Diametro. 4) Peso. 5) Temperatura ambiente. 6) Temperatura di stoccaggio. 7) Lampada da utilizzarsi in ambienti asciutti, oppure protetta all'interno di un apparecchio di illuminazione. 8) Lampada adatta per il funzionamento a 50 Hz o a 60 Hz. 9) Lampada non adatta per il funzionamento di emergenza. 10) Dimmeraggio non consentito.

Ⓔ El flujo luminoso cambiará en función del balasto utilizado. Esta lámpara ha sido diseñada para la iluminación general (excluyendo, por ejemplo, atmósferas explosivas). Es posible que la lámpara no sea adecuada para usar en todas las aplicaciones en las que se han usado tradicionalmente las lámparas fluorescentes compactas. El rango de temperatura de esta lámpara está más limitado. El punto Tc y la temperatura máxima Tc están marcados directamente en la lámpara. En caso de aplicación de luminaria con múltiples lámparas, mida la temperatura tc máxima de todas las lámparas instaladas. Utilice un termosensor flexible (por ejemplo, "Tipo K") y fíjelo en el punto tc. Las lámparas LED que funcionan por encima del tc máx. pueden conducir a un envejecimiento prematuro y fallo de los dispositivos. En caso de dudas respecto a si la aplicación es apropiada, consultar al fabricante de esta lámpara. 1) Reemplazo de la lámpara fluorescente compacta convencional. 2) Longitud. 3) Diámetro. 4) Peso. 5) Temperatura ambiente. 6) Temperatura de almacenamiento. 7) La lámpara deberá utilizarse en ambientes secos o en una luminaria que le ofrezca protección. 8) Lámpara apta para el funcionamiento a 50 Hz o 60 Hz. 9) La lámpara no es apta para el funcionamiento de emergencia. 10) No se permite regular.

Ⓕ O fluxo luminoso varia consoante o balasto utilizado. Esta lâmpada foi concebida para utilização na iluminação geral (excluindo, por exemplo, atmosferas potencialmente explosivas). Esta lâmpada pode não ser adequada para utilização em todas as aplicações onde uma lâmpada fluorescente compacta tradicional tenha sido usada. Os limites de temperatura desta lâmpada são mais restritos. O ponto Tc e a temperatura máxima Tc estão marcados diretamente na lâmpada. No caso de aplicação de luminárias multi lâmpadas, medir a temperatura máxima no ponto tc de todas as lâmpadas instaladas. Utilizar um termosensor flexível (por exemplo, "Tipo K") e fixá-lo no ponto tc. As lâmpadas LED que funcionam acima do tc máximo podem levar ao desgaste prematuro e à falha dos dispositivos. Em caso de dúvidas relativamente à adequação da aplicação, deve consultar-se o fabricante desta lâmpada. 1) Substituição de lâmpada fluorescente compacta conven-

cional. 2) Comprimento. 3) Diâmetro. 4) Peso. 5) Temperatura ambiente. 6) Temperatura de armazenamento. 7) A lâmpada deve ser utilizada num ambiente seco, ou num candeeiro que ofereça esta protecção. 8) Lâmpada apropriada para funcionamento a 50 Hz ou 60 Hz. 9) Lâmpada não apropriada para funcionamento a alta emergência. 10) Não é permitida a regulação da intensidade.

ⒼⓁ Η ροή του φωτισμού θα μεταβάλλεται ανάλογα με το έρμα που χρησιμοποιείται. Ο λαμπτήρας έχει σχεδιαστεί για γενικό φωτισμό (εκτός από εκρηξιμη ατμόσφαιρα παραδείγματος). Αυτός ο λαμπτήρας μπορεί να μην είναι κατάλληλος για χρήση σε εφαρμογές όπου χρησιμοποιείται παραδοσιακός λαμπτήρας φθορισμού μικρού μεγέθους. Το εύρος θερμοκρασιών αυτής της λυχνίας είναι περισσότερο περιορισμένο. Το σημείο Tc και η μέγιστη θερμοκρασία Tc αναγράφονται απευθείας επάνω στον λαμπτήρα. Σε περίπτωση φωτιστικού σώματος με περισσότερους από έναν λαμπτήρες, μετρήστε τη μέγιστη θερμοκρασία tc Max όλων των εγκατεστημένων λαμπτήρων. Παρακαλούμε να χρησιμοποιήσετε έναν εύκαμπτο θερμοκό αισθητήρα (π.χ. «Τύπου K») και να τον στερεώσετε πάνω στο σημείο tc. Η λειτουργία λαμπτήρων LED πάνω από τη θερμοκρασία tc max μπορεί να οδηγήσει σε πρόωρη γήρανση και αστοχία των συσκευών. Σε περίπτωση αναγνώσεων που αφορούν την καταλληλότητα της εφαρμογής, επικοινωνήστε με τον κατασκευαστή αυτής της λυχνίας. 1) Αντικατάσταση συμβατικού συμπαιγούς λαμπτήρα φθορισμού. 2) Μήκος. 3) Διάμετρος. 4) Βάρος. 5) Θερμοκρασία περιβάλλοντος. 6) Θερμοκρασία αποθήκευσης. 7) Η λυχνία πρέπει να χρησιμοποιείται υπό ξηρές συνθήκες ή σε φωτιστικό που παρέχει προστασία. 8) Λαμπτήρας κατάλληλος για λειτουργία σε 50 Hz ή 60 Hz. 9) Λαμπτήρας ακατάλληλος για λειτουργία έκτακτης ανάγκης. 10) Δεν επιτρέπεται η ρύθμιση φωτεινότητας.

ⓃⓁ De lichtstroom zal veranderen afhankelijkheid van de gebruikte smoorspoel. Deze lamp is ontwikkeld voor algemene verlichtingsvoorzieningen (uitgesloten bijvoorbeeld omgevingen met explosiegevaar). Deze lamp is mogelijk niet geschikt voor gebruik in alle toepassingen waar een traditionele compacte fluorescentielamp gebruikt werd. Het temperatuurbereik van deze lamp is beperkter. Tc-punt en Tc max-temperatuur worden direct op de lamp aangegeven. Als u een multi-lamp-armatuur wilt gebruiken, meet dan eerst de tc max-temperatuur van alle geïnstalleerde lampen. Gebruik een flexibele temperatuursensor (bijvoorbeeld "Type K") en bevestig die op het tc-punt. LED-lampen die boven de tc Max worden gebruikt, kunnen sneller slijten, wat tot defecten in de apparaten kan leiden. In geval van twijfel omtrent de geschiktheid van de toepassing, dient de fabrikant van deze lamp te worden geraadpleegd. 1) Vervanging van conventionele compacte fluorescentielamp. 2) Lengte. 3) Diameter. 4) Gewicht. 5) Omgevingstemperatuur. 6) Opslagtemperatuur. 7) Lamp voor gebruik in droge ruimten of in een armatuur dat bescherming tegen vocht biedt. 8) Lamp geschikt voor 50 Hz of 60 Hz gebruik. 9) Lamp niet geschikt voor gebruik in noodsituaties. 10) Kan niet worden gedimd.

Ⓢ Ljusflödet kommer att variera beroende på vilket slags förkopplingsdon som används. Denna lampa är konstruerad för allmänbelysning (omgivningar med explosionsrisk är exempelvis uteslutna). Den här lampan är inte nödvändigtvis lämplig för användning inom alla användningsområden där ett traditionellt kompakt lysrör har använts. Den här lampans temperaturområde är mer begränsat. Tc-punkt och Tc-max temperatur är markerade direkt på lampan. Om det gäller en armaturapplikation med flera lampor mät Tc Maxtemperaturen för alla installerade lampor. Var vänlig använd en flexibel termosensor (t.ex. av "Typ K") och fäst den på tc-punkten. LED-lampor som används med en tc temperatur över max kan leda till att enheterna åldras för tidigt och skadas. Om osäkerhet i fråga om användningen råder bör lampstillverkaren konsulteras. 1) Byte av konventionell kompaktlysörslampa. 2) Längd. 3) Diameter. 4) Vikt. 5) Omgivningstemperatur. 6) Förvaringstemperatur. 7) Lampa att skall användas i torra miljöer eller i en armatur som erbjuder skydd. 8) Lampan kan drivas med 50 Hz eller 60 Hz. 9) Lampan lämpar sig inte för nöddrift. 10) Dimming är inte tillåtet.

Ⓜ Valovirta muuttuu käytetystä liitäntälaitteesta riippuen. Lamppu on suunniteltu yleishuoltoa silmälläpitäen (esimerkiksi räjähdysvaaralliset ympäristöt lukuun ottamatta). Tämä lamppu ei ehkä sovi kaikkiin sovelluksiin, joissa on aiemmin käytetty tavanomaista kompakttia loisteputkilamppua. Tämän lampun lämpötila-alue on rajatumpi. Tc-piste ja Tc max -lämpötila on merkitty suoraan lamppuun. Käytettäessä useamman lampun valaisimia on mitattava kaikkien asennettujen lampujen maksimilämpötila tc Max. Käytä joustavaa lämpöanturia (esim. "K-tyyppi") ja kiinnitä se tc-pisteeseen. Jos LED-lamput toimivat yli tc max-maksimilämmöllä, laitteet voivat kulua ja rikkoontua ennen aikaisesti. Jos et ole varma käyttökohteen sopivuudesta, kysy neuvoa tämän lampun valmistajalta. 1) Tavanomaisen pienloistelampun vaihtaminen. 2) Pituus. 3) Halkaisija. 4) Paino. 5) Ympäristön lämpötila. 6) Säilytyslämpötila. 7) Lamppua tulee käyttää kuivissa olosuhteissa tai suojaa tarjoavassa valaisimessa. 8) Lamppu soveltuu käytettäväksi 50 Hz tai 60 Hz taajuuksilla (CCG). 9) Lamppu ei sovellu turvavalaisuskäyttöön. 10) Himmennys ei sallittua.

Ⓝ Lysstrømmen vil endre seg avhengig av hvilken ballast som blir brukt. Denne pæren er designet for vanlig belysning (ekskludert for eksempel eksplosive atmosfærer). Denne pæren vil ev. ikke være egnet for bruk til alle formål der en tradisjonell kompakt fluorescerende pære er brukt. Temperaturområdet til denne pæren er mer begrenset. Tc-punkt og maks. Tc-temperatur er påført rett på lampen. Ved bruk med flere lamper, måler du tc maks. temperatur for alle installerte lamper. Vennligst bruk en fleksibel varmesensor (f.eks. "type K") og fest den til tc-punktet. LED-lamper som brukes over tc maks. vil kunne føre til for tidlig aldring og svikt i enhetene. I tvilstilfeller om egnetheten av applikasjonen bør produsenten av denne lampen konsulteres. 1) Utskifting av konventionelt kompakt lysør. 2) Lengde. 3) Diameter. 4) Vekt. 5) Romtemperatur. 6) Lagringstemperatur. 7) Pæren må brukes under tørre forhold eller i en lampe som gir beskyttelse. 8) Pæren passer for 50 Hz eller 60 Hz drift. 9) Pæren passer ikke for intens nöddrift. 10) Dimming ikke tillatt.

Ⓝ Lyststrømmen vil ændre afhængigt af den anvendte ballast. Denne lampe er designet til generel belysning (f.eks. er eksplosive atmosfærer udelukket). Denne pære er måske ikke egnet til brug i alle applikationer, hvor en traditionel kompakt lysstofrør har været brugt. Temperaturintervallet for denne lampe er mere begrænset. Tc-punkt og Tc maksimum temperatur er angivet direkte på lampen. I tilfælde af multi-lampe-armatur-anvendelse måles tc max temperatur for alle installerede lamper. Brug en bøjelig termosensor (f.eks. "Type K") og fastgør den på tc-punktet. LED-lamper, der drives på over tc max, kan føre til for tidlig ældning og svigt af enhederne. Hvis du er i tvivl om applikationen er egnet, bør du kontakte lampens producent. 1) Udskitning af konventionel kompakt lysstofrør. 2) Længde. 3) Diameter. 4) Vægt. 5) Omgivelses-temperatur. 6) Opbevaringstemperatur. 7) Lyskilden skal bruges i tørre omgivelser eller i et armatur, som beskytter den. 8) Lampen er velegnet til drift med 50 Hz eller 60 Hz. 9) Lampen er ikke egnet til høj nöddrift. 10) Dæmpning er ikke tilladt.

Ⓝ Světelný tok se bude měnit v závislosti od aplikované zátěže. Tato zářivka je navržena pro běžné osvětlení (kromě např. výbušných prostředí). Tato žárovka nemusí být vhodná pro všechny aplikace, které byly před tím provozovány s fluorescenční žárovkou. Teplotní rozsah pro tuto žárovku je více omezený. Bod Tc a maximální teplota Tc jsou vyznačeny přímo na žárovce. V případě použití svítidla s více žárovkami měřte teplotu tc max. všech nainstalovaných žárovek. Používejte ohebné tepelné čidlo (např. „typ K“) a upevněte ho v místě tc. LED žárovky zahřívající se na teplotu nad tc max. mohou zapříčinit předčasné stárnutí a závadu zařízení. V případě pochybností o vhodnosti aplikace kontaktujte výrobce této žárovky. 1) Výměna klasické kompaktní zářivky. 2) Délka. 3) Průměr. 4) Hmotnost. 5) Okolní teplota. 6) Skladovací teplota. 7) Žárovku je možné používat pouze v suchých podmínkách nebo ve svítidle, které poskytuje dostatečnou ochranu. 8) Zářivka vhodná pro provoz při 50 Hz nebo 60 Hz. 9) Zářivka nevhodná pro nouzový provoz. 10) Bez funkce stmívání.

Ⓝ Интенсивность светового потока будет изменяться в зависимости от используемой пускорегулирующей аппаратуры (ПРА). Данная лампа создавалась для целей общего освещения (за исключением случаев использования, например, во взрывоопасных зонах). Эта лампа может быть непригодной для применения в устройствах, где используется традиционная компактная люминесцентная лампа. Точка Tc и соответствующая максимальная температура Tc указаны на лампе. В случае использования светильника с несколькими лампами следует измерить максимальную температуру tc для всех установленных ламп. Используйте гибкий термодатчик (например, типа K) и закрепите его в точке выявления максимальной температуры tc. Использование светодиодных ламп при температуре, превышающей максимальное значение tc, может привести к преждевременному износу и выходу устройств из строя. При наличии сомнений в отношении пригодности для конкретного применения следует проконсультироваться с производителем этой лампы. 1) Замена обычной компактной люминесцентной лампы. 2) Длина. 3) Диаметр. 4) Вес. 5) Температура окружающей среды. 6) Температура хранения. 7) Лампа должна использоваться в сухих условиях окружающей среды или в светильнике с защитой. 8) Лампа предназначена для работы при 50 Гц и 60 Гц. 9) Лампа не предназначена для аварийной эксплуатации. 10) Диммирование не разрешено.

(H) A fényáram változik a használt biztosíték függvényében. A lámpa általános világítási célokra készült (kivéve például a robbanásveszélyes környezeteket). Előfordulhat, hogy ez a lámpa nem alkalmazható mindenhol, ahol hagyományos fluoreszcens lámpát alkalmaznak. Az izzó hőmérséklet-tartománya szűkebb. A Tc pont és a Tc max hőmérséklet közvetlenül a lámpán van megjelölve. Több fényforrással rendelkező lámpatestben való alkalmazás esetén mérje meg az összes felszerelt fényforrás Tc Max hőmérsékletét. Kérjük, használjon flexibilis hőérzékelőt (pl. „K-típus”), és rögzítse a tc pontra. Ha a LED fényforrást a tc max hőmérséklet felett üzemeltetik, az a készülék idő előtti elhasználódásához és meghibásodásához vezethet. Ha nem biztos, hogy az izzó megfelelően alkalmazható, keresse fel a gyártót. 1) A hagyományos kompakt fénycső cseréje. 2) Hossz. 3) Átmérő. 4) Súly. 5) Környezeti hőmérséklet. 6) Tárolási hőmérséklet. 7) A lámpa csak száraz környezetben vagy védelmet nyújtó lámpatestben használható. 8) A lámpa 50Hz és 60Hz hálózaton egyaránt használható. 9) A lámpa nem alkalmas vészvilágítási üzemre. 10) Dimmelés nem engedélyezett.

(PL) Strumień światła zmienia się w zależności od obciążenia. Lampa jest przeznaczona do obsługi ogólnej (z wyłączeniem, przykładowo, obszarów zagrożonych wybuchem). Ta lampa może nie być odpowiednia dla wszystkich zastosowań, w których była używana tradycyjna kompaktowa żarówka fluorescencyjna. Zakres temperatur dla tej lampy jest bardziej ograniczony, unktu temperatury Tc i Tc max są oznaczone bezpośrednio na lampie. W przypadku zastosowania wielolampowych opraw oświetleniowych należy zmierzyć temperaturę tc Max wszystkich zainstalowanych lamp. W tym celu należy użyć elastycznego czujnika termicznego (np. typu K), mocując go w punkcie tc. Działanie lamp LED w warunkach temperatury przekraczającej tc max może prowadzić do skrócenia okresu użytkowania i awarii urządzeń. W przypadku wątpliwości dotyczących możliwości zastosowania należy skontaktować się z producentem niniejszej lampy. 1) Wymiana konwencjonalnej kompaktowej lampy fluorescencyjnej. 2) Długość. 3) Średnica. 4) Waga. 5) Temperatura otoczenia. 6) Temperatura przechowywania. 7) Lampę można użytkować w suchych warunkach lub w sprawie zapewnijającej odpowiednią ochronę. 8) Lampa odpowiednia do pracy z 50Hz lub 60Hz. 9) Lampa nie jest przeznaczona do pracy w warunkach podwyższonego zagrożenia. 10) Brak możliwości przyciemnienia.

(SK) Svetelný tok sa bude meniť v závislosti od aplikovanej záťaže. Táto žiarivka je navrhnutá na bežné osvetlenie (okrem napr. výbušných prostredí). Táto žiarovka nemusí byť vhodná pre všetky svietidlá, v ktorých sa používala bežná kompaktná žiarivka. Bod Tc a teplota Tc max sú vyznačené priamo na žiarovke. V prípade použitia vo viacziarovkovom svietidle zmerajte max. teplotu tc všetkých nainštalovaných žiaroviek. Použite flexibilný teplomer (napr. „typ K“) a upevnite ho na tc bod. LED žiarovky s vyššou prevádzkovou teplotou ako tc max môžu spôsobiť predčasné zastatnie a poruchu zariadení. Teplotný rozsah pre túto žiarovku je obmedzený. V prípade pochybností o vhodnosti aplikácie kontaktujte výrobcu tejto žiarovky. 1) Výmena bežnej kompaktnej žiarovky. 2) Dĺžka. 3) Priemer. 4) Hmotnosť. 5) Teplota okolia. 6) Skladovacia teplota. 7) Žiarovku používajte len v suchom prostredí alebo v svietidle, ktoré poskytuje dostatočnú ochranu. 8) Žiarivka vhodná na núdzovú prevádzku. 10) Bez funkcie stmievania.

(SI) Svetlobni tok se spreminja glede na uporabljeno dušilko (balast). Ta žarnica je oblikovana za splošno razsvetljavo (kar pa izključuje na primer eksplozivna ozračja). Ta lučka morda ni primerna za uporabo v vseh napravah, kjer se uporablja običajna kompaktna fluorescenčna lučka. Temperaturno območje te sijalke je bolj omejeno. Točka Tc in najvišja temperatura Tc sta označeni neposredno na svetilki. V primeru uporabe svetilke z več žarnicami izmerite najvišjo temperaturo ohlajša vseh vgrajenih svetilk. Uporabite prilagodljiv termosenzor (npr. »tip K«) in ga pritrдите na točko merjenja temperature ohlajša. LED sijalke, ki delujejo nad maksimalno temperaturo ohlajša, lahko privedejo do prezgodnjega staranja in okvare naprav. V primeru dvoma v primernosti uporabe se je treba posvetovati z izdelovalcem sijalke. 1) Zamenjava običajne kompaktne fluorescenčne sijalke. 2) Dolžina. 3) Premer. 4) Teža. 5) Temperatura okolice. 6) Temperatura skladiščenja. 7) Svetilko/sijalko je treba uporabljati v suhih razmerah ali v svetilu, ki zagotavlja zaščito. 8) Svetilka primerna za delovanje pri frekvenci od 50 Hz ali 60 Hz. 9) Svetilka ni primerena za delovanje pri nujnih primerih. 10) Zatemnjevanje ni dovoljeno.

(TR) Işık akısı kullanilan durultucuya bağlı olarak değişir. Bu lamba genel aydınlatma amaçları için tasarlanmıştır (örneğin patlayıcı ortamlar hariç). Bu lamba, geleneksel kompakt bir floresan lambasının kullanıldığı tüm uygulamalarda kullanıma uygun olmayabilir. Bu lambanın sıcaklık aralığı daha kısıtlıdır. Tc noktası ve Tc maksimum sıcaklığı doğrudan lamba üzerine işaretlenmiştir. Çok lambalı armatür uygulamaları durumunda takılan tüm lambaların tc Maks sıcaklığını ölçün. Esnek bir termal sensör (örn. "K Tipi") kullanın ve tc noktasına sabitleyin. Tc maks üzerinde çalıştırılan LED lambalar, cihazların erken eskimesine ve arızalanmasına neden olabilir. Uygulamanın uygunluğu ile ilgili şüphe duyulması durumunda bu lambanın üreticisine danışılmalıdır. 1) Geleneksel kompakt floresan lambanın değiştirilmesi. 2) Uzunluk. 3) Çap. 4) Ağırlık. 5) Ortam sıcaklığı. 6) Depolama sıcaklığı. 7) Lamba kuru yerlerde veya korumalı aydınlatmalarda kullanılmalıdır. 8) Lamba 50 Hz veya 60 Hz işletime uygundur. 9) Lamba acil durum işletimine uygun değildir. 10) Karartma yasaktır.

(HR) Svetlosni fluks će se promijeniti ovisno o korištenoj prigušnici. Izvor svjetlosti je dizajniran za opću rasvjetu (isključujući primjerice eksplozivne atmosfere). Ova žarulja možda neće biti prikladna za sve primjene za koje se upotrebljavala uobičajena kompaktna fluorescentna žarulja. Temperaturni opseg ove lampe je ograničeniji. Tc točka i najveća Tc temperatura označene su izravno na svjetiljci. U slučaju primjene svjetiljke s više žarulja, izmjerite maksimalnu temperaturu tc svih instaliranih žarulja. Koristite fleksibilan termosenzor (npr. „vrste K“) i pričvrstite ga na točku tc. LED žarulje koje rade na temperaturi iznad maksimalne tc temperature mogu dovesti do preuranjenog starenja i kvara uređaja. U slučaju sumnje u pogledu prikladnosti primjene, potrebno je obratiti se proizvođaču ove lampe. 1) Zamjena konvencionalne kompaktne fluorescentne svjetiljke. 2) Dužina. 3) Promjer. 4) Težina. 5) Temperatura okoline. 6) Temperatura skladištenja. 7) Žarulja se može koristiti u suhim uvjetima ili u svjetiljki koja pruža zaštitu. 8) Žarulja pogodna za rad na 50 Hz ili 60 Hz. 9) Žarulja nije pogodna za rad u protupaničnoj rasvjeti. 10) Regulacija nije dozvoljena.

ⓁD Fluxul luminos variază în funcție de limitatorul de curent folosit. Aceasta lampă este proiectată pentru iluminat general (cu excepția, de exemplu, a mediilor explozive). Această lampă poate să nu fie potrivită pentru utilizare în toate aplicațiile în care a fost utilizată o lampă fluorescentă tradițională compactă. Intervalul de temperatură al becului este mai limitat. Punctul Tc și temperatura maximă Tc sunt marcate direct pe lampă. În cazul aplicării corpului de iluminat cu mai multe lămpi măsurată temperatura max. tc a tuturor lămpilor instalate. Vă rugăm să utilizați un termosenzor flexibil (de ex. „Tip K”) și fixați-l pe punctul tc. Lămpile cu LED care funcționează la o temperatură mai mare de tc max pot duce la îmbătrânirea prematură și la defectarea este dispozitivului. În cazul în care nu sunteți sigur dacă aplicația este adecvată vă rugăm să contactați fabricantul acestuia bec. 1) Înlocuirea lămpii fluorescente compacte convenționale. 2) Lungime. 3) Diametru. 4) Greutate. 5) Temperatura mediului ambiant. 6) Temperatura de depozitare. 7) Lampă pentru uz în medii uscat sau într-un corp de iluminat care asigură protecție. 8) Lampă funcționează la 50 Hz sau la 60 Hz. 9) Lampă nu este potrivită pentru funcționare de urgență. 10) Nu se poate regla intensitatea luminoasă.

ⓁE Светлинният поток ще се промени в зависимост от използвания баласт. Тази лампа е предназначена за общо осветление (с изключение например на експлозивни атмосфери). Тази лампа може да не е подходяща за използване в приложения от всякакъв вид, където са използвани традиционни компактни флуоресцентни лампи. Температурният обхват на тази лампа е по-ограничен. Точката Tc и максималната температура Tc са маркирани директно върху лампата. При мултилампови осветителни уреди измерете максималната температура tc на всички инсталирани лампи. Моля, използвайте адаптивен термосензор (напр. „тип K”) и го фиксирайте в tc точката. При нагряване на LED лампите над макс. tc те могат да дефектират преждевременно и да доведат до повреда на уредите. В случай на съмнение по отношение на уместността на приложението трябва да се консултирате с производителя на тази лампа. 1) Подмяна на конвенционална компактна луминесцентна лампа. 2) Дължина. 3) Диаметър. 4) Тегло. 5) Температура на околната среда. 6) Температура на съхранение. 7) Лампа за употреба при сухи условия или в осветително тяло, което осигурява защита. 8) Лампа подходяща за работа на 50 Hz или 60 Hz. 9) Лампа неподходяща за аварийно осветление. 10) Не е позволено диммиране.

ⓁE† Valgusvoog muutub sõltuvalt kasutatavast koormusest. See lamp on loodud tavaliseks valgustamiseks (kaasa arvatud nt plahvatusohtlikus keskkonnas kasutamiseks). Käesolev lamp ei pruugi sobida kasutamiseks kõikides seadmetes, kus on kasutatud tavalist kompaktselt luminofoorilampi. Selle pinni temperatuurivahemik on palju piiratum. Tc-punkt ja Tc suurim temperatuur märgitud lambile. Mitme lambiga valgusti korral mõõtkte kõigi paigaldatud lampide tc max temperatuur. Kasutage painduvat termoandurit (nt „Type K”) ja kinnitage see tc punkti. LED-lambid, mida kasutatakse üle tc max temperatuuril, võivad põhjustada seadmete enneaegset vanane. Kahtluse korral rakenduseks sobivuse osas, tuleks konsulteerida selle pinni tootjaga. 1) Tavalise kompaktluminofoorilambi asendamine. 2) Pikkus. 3) Lääbimõõt. 4) Mass. 5) Keskkonna temperatuur. 6) Ladustamistemperatuur. 7) Pinni tuleb kasutada kuivades tingimustes või kaitses pakkuvas lambis. 8) Lamp sobib kasutamiseks sagedusega 50 Hz või 60 Hz. 9) Lamp ei sobi kasutamiseks kõrge prioriteediga hädaolukordades. 10) Hämmardamine ei ole võimaldatud.

ⓁE Šviesos sruatas pasikeis, priklausomai nuo naudojamos apkrovos. Ši lempa skirta įprastiniam apšvietimui (pvz., išskyrus sprogių aplinka). Ši lemputė gali būti netinkama naudoti ten, kur naudojama tradicinė kompaktinė fluorescencinė lemputė. Šios lemputės temperatūros diapazonas yra labiau apribotas. Tc taškas ir Tc didžiausia temperatūra yra pažymėti tiesiai ant lempos. Naudodami šviestuvą su keliomis lemputėmis, išmatuokite visų įrengtų lemputčių maksimalią korpusų temperatūrą. Naudokite lankstų termosensorių (pvz., K tipo), pritvirtinę jį prie korpuso temperatūros matavimo taško. Šviesos diodų lemputės, įkaišančios virš maksimalios temperatūros, gali per anksti nusidėvėti ir sugadinti prietaisus. Jei kyla abejonų dėl tinkamumo, reikėtų pasikonsultuoti su šios lemputės gamintoju. 1) Įprastos kompaktinės fluorescencinės lempos keitimas. 2) Ilgis. 3) Skersmuo. 4) Svoris. 5) Aplinkos temperatūra. 6) Laikymo temperatūra. 7) Lempa naudoti sausomis sąlygomis arba šviestuve su apsauga. 8) Lempa tinkama 50 Hz ar 60 Hz dažniams. 9) Lempa netinkama avariniam apšvietimui. 10) Reguliavimas (DIM) neleidžiamas.

ⓁV Spožūms mainīsies atkarībā no izmantotā balasta. Ši lampā ir izstrādāta vairāpīgiem apgaismošanas pakalpojumiem (neiekļauj, piemēram, sprādzienbīstamas atmosfēras). Šī lampā var nebūt piemērota izmantošanai visās iekārtās, kurās izmantotas parastās kompaktās fluorescējošās lampas. Šīs spuldzes temperatūras diapazons ir ierobežotāks. Tc punkts un Tc maksimālā temperatūra ir atzīmēta tieši uz lampas. Vairāku lampu gaismekļa lietošanas gadījumā mēra visu uzstādīto lampu maksimālo korpusa temperatūru. Lūdzu, izmantojiet elastīgu termosensoru (piemēram, „K tipa”) un nofiksējiet to uz korpusa temperatūras mērīšanas punkta. LED lampas, kas darbojas virs maksimālās korpusa temperatūras, var izraisīt priekšlaicīgu ierīču nolietošanos un bojājumus. Šaubu gadījumos, saistībā ar ierīces atbilstību nepieciešams sazināties ar spuldzes ražotāju. 1) Parasto kompaktu lūminiscenču spuldžu nomainā. 2) Garums. 3) Diametrs. 4) Svars. 5) Apkārtējās vides temperatūra. 6) Uzglabāšanas temperatūra. 7) Spuldzi jāizmanto sausos apstākļos vai gaismeklī, kas nodrošina aizsardzību. 8) Lampā piemērota 50 Hz vai 60 Hz darbībai. 9) Lampā nav piemērota nopietnu ārkārtas situāciju darbībai. 10) Nav atļauts aptumšot.

ⓁE† Svetlosni fluks će se promeniti u zavisnosti od korišćene prigušnice. Ova lampā je dizajnirana za opšte usluge osvetljenja (isključujući, na primer, eksplozivne atmosfere). Ova sijalica možda nije pogodna za upotrebu u svim primenama kada se koristi uobičajena kompaktna fluorescentna sijalica. Temperaturni opseg ove lampe je ograničeniji. Tc u tački i Tc maks. temperatura su naznačeni direktno na lampi. U slučaju primene svetiljke sa više lampi izmerite tc Max temperaturu svih ugrađenih sijalica. Koristite fleksibilni termosenzor (npr. „Tip K”) i pričvrstite ga na tc tačku. LED lempe koje rade iznad tc max mogu dovesti do prevremenog starenja i prestanka rada uređaja. U slučaju sumnje u pogledu prikladnosti primene, potrebno je konsultovati proizvođača ove lampe. 1) Zamena klasične kompaktne fluorescentne lampe. 2) Dužina. 3) Prečnik. 4) Težina. 5) Temperatura okoline. 6) Temperatura skladištenja. 7) Sijalica može da se koristi u suvim uslovima ili u svetiljki koja pruža zaštitu. 8) Svetiljka pogodna za rad pri frekvenciji od 50 Hz ili 60 Hz. 9) Svetiljka nije prikladna za rad u hitnim slučajevima. 10) Zatamnjanje nije dopušteno.

Ⓢ) Світловий потік змінюватиметься в залежності від ПРА, що використовується. Ця лампа розроблена для освітлення загального призначення (за винятком випадків вибухонебезпечного середовища). Ця лампа може бути непридатною для застосування в пристроях, де використовується традиційна компактна люмінесцентна лампа. Діапазон температури цієї лампи є обмеженим. Точка Тс і максимальна температура Тс позначаються безпосередньо на лампі. Якщо використовується світильник із декількома лампами, потрібно виміряти максимальну температуру тс для всіх установлених ламп. Використовуйте гнучкий термодатчик (наприклад, типу К) і закріпіть його в точці виявлення максимальної температури тс. Використання світлодіодних ламп за температури, що перевищує максимальне значення тс, може призвести до передчасного зношування та виходу пристроїв із ладу. У випадку існування сумніву щодо відповідності пристрою, слід звернутися до виробника цієї лампи. 1) Заміна звичайної компактної люмінесцентної лампи. 2) Довжина. 3) Діаметр. 4) Вага. 5) Температура навколишнього середовища. 6) Температура зберігання. 7) Лампа призначена для використання в сухих умовах або в світильнику, обладнаному засобами захисту. 8) Лампа розрахована для експлуатації при 50 Гц або 60 Гц. 9) Лампа не розрахована для роботи за високоаварійних умов. 10) Дімування не дозволяється.

Ⓢ) Жарык ағыны қолданылған балластқа байланысты өзгеріп тұрады. Бұл шам жалпы жарық беру қызметі үшін арналған (мысалы: жарылу атмосферасынан басқа). Бұл шам дәстүрлі ықшам люмінесцентті шам қолданылған барлық қолданыстарға жарамды болмауы мүмкін. Бұл шамның температуралар диапазоны төменірек. Тс нүктесі мен Тс максималды температурасы тікелей шамда белгіленген. Көп шамды шамдалда қолданылса, барлық орнатылған шамдардың максималды тс температурасын өлшеніз. Иілгіш термосенсорды пайдаланыңыз (мысалы, «К түрін») және оны тс нүктесіне бекітіңіз. Жарықдиодты шамдар максималды Тс температурасынан жоғары температурада жұмыс істесе, құрылғылар ерте тозуы және істен шығуы мүмкін. Қолдануға жарамдылық бойынша күмен туындаған жағдайда бұл шамның өндірушісімен кеңесу керек. 1) Кәдімгі ықшам флуоресцентті лампаны ауыстыру. 2) Ұзындығы. 3) Диаметрі. 4) Салмағы. 5) Қоршаған орта температурасы. 6) Сақтау температурасы. 7) Шам құрғақ жағдайда немесе қорғанысы бар шамдал ішінде қолданылуы тиіс. 8) Шам 50 Гц немесе 60 Гц жұмысына қолайлы. 9) Шам төтенше жағдай жұмысына қолайлы емес. 10) Жарықты азайтуға рұқсат етілмейді.



Lamp to be used in dry conditions or in a luminaire that provides protection ⁷⁾



Lamp suitable for 50Hz or 60Hz operation ⁸⁾



Lamp not suitable for emergency operation ⁹⁾



Dimming not allowed ¹⁰⁾



Points de collecte sur www.quefairedemesdechets.fr

C10449058
G11157492

10.01.23



LEDVANCE GmbH
Steinerne Furt 62
86167 Augsburg, Germany
www.ledvance.com

Ⓒ LEDVANCE Ltd, Aquila House,
Delta Crescent, Westbrook, Warrington,
WA5 7NR, United Kingdom