

**⚠ ⚠ DANGER / DANGER / PELIGRO / GEFAHR /  
PERICOLO / PERIGO / 危險 / ОПАСНОСТЬ**

**HAZARD OF ELECTRIC SHOCK, EXPLOSION, OR  
ARC FLASH**

Disconnect all power before servicing equipment.

**Failure to follow these instructions will result in death  
or serious injury.**

**RISQUE D'ÉLECTROCUTION, D'EXPLOSION OU  
D'ARC ÉLECTRIQUE**

Coupez toutes les alimentations avant de travailler sur cet  
appareil.

**Si ces directives ne sont pas respectées,  
cela entraînera la mort ou des blessures graves.**

**PELIGRO DE DESCARGA ELÉCTRICA, EXPLOSIÓN O  
ARCO ELÉCTRICO**

Desconecte todas las alimentaciones antes de manipular el  
producto.

**El incumplimiento de estas instrucciones podrá causar  
la muerte o lesiones serias.**

**GEFAHR VON ELEKTRISCHEM SCHLAG, EXPLOSION  
ODER LICHTBOGEN**

Vor dem Arbeiten am Gerät alle Spannungsversorgungen  
abschalten.

**Die Nichtbeachtung dieser Anweisungen führt zu Tod  
oder schweren Verletzungen.**

**RISCHIO DI SCARICA ELETTRICA, ESPLOSIONE O  
ARCO ELETTRICO**

Scollegare l'apparecchio da tutti i circuiti di alimentazione  
prima di qualsiasi intervento.

**Il mancato rispetto di queste istruzioni provocherà  
morte o gravi infortuni.**

**RISCO DE ELECTROCUSSÃO, DE EXPLOÇÃO, OU DE  
ARCO ELÉCTRICO**

Desconecte todas as alimentações antes de manipular o  
produto.

**A não observância destas instruções resultará em morte,  
ou ferimentos graves.**

电击、爆炸或电弧闪光危险



在此电力设备上工作时,请先切断所有电源。

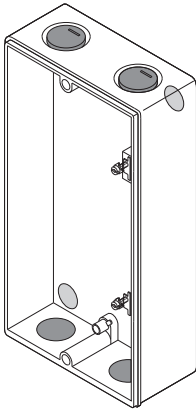
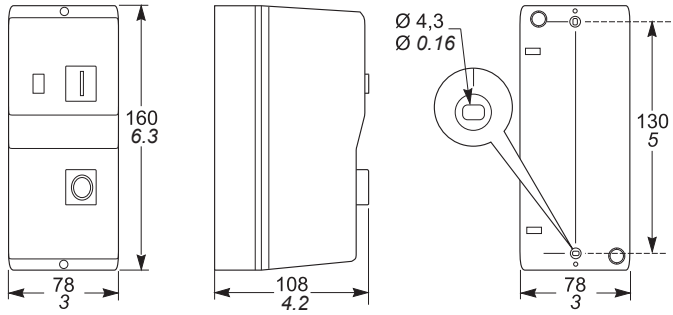
不遵循上述说明将导致人员伤亡。

**Опасность поражением электрическим током,  
опасность взрыва или вспышки дуги.**

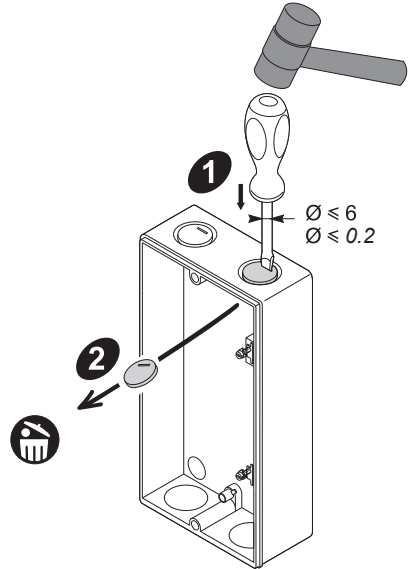
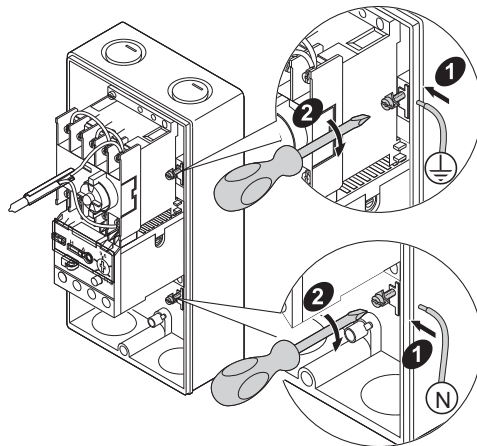
Перед обслуживанием или ремонтом убедитесь, что  
питание отключено.

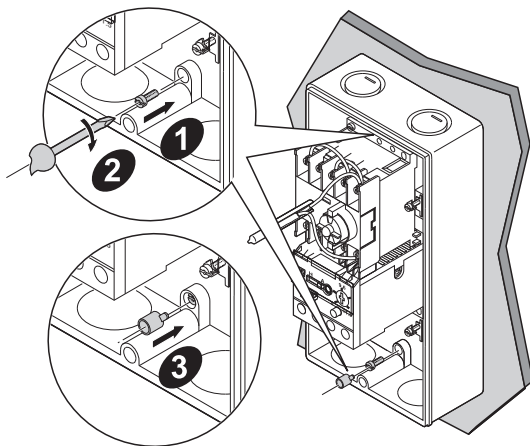
**Несоблюдение этих инструкций приведет к смерти  
или серьезной травме.**

<p><b>PLEASE NOTE</b> Electrical equipment should be installed, operated, serviced, and maintained only by qualified personnel. No responsibility is assumed by Schneider Electric for any consequences arising out of the use of this material.</p>	<p><b>REMARQUE IMPORTANTE</b> L'installation, l'utilisation, la réparation et la maintenance des équipements électriques doivent être assurées par du personnel qualifié uniquement. Schneider Electric décline toute responsabilité quant aux conséquences de l'utilisation de cet appareil.</p>
<p><b>TENGA EN CUENTA</b> La instalación, manejo, puesta en servicio y mantenimiento de equipos eléctricos deberán ser realizados sólo por personal cualificado. Schneider Electric no se hace responsable de ninguna de las consecuencias del uso de este material.</p>	<p><b>BITTE BEACHTEN</b> Elektrische Geräte dürfen nur von Fachpersonal installiert, betrieben, bedient und gewartet werden. Schneider Electric haftet nicht für Schäden, die durch die Verwendung dieses Materials entstehen.</p>
<p><b>NOTA</b> Manutenzione, riparazione, installazione e uso delle apparecchiature elettriche si devono affidare solo a personale qualificato. Schneider Electric non si assume alcuna responsabilità per qualsiasi conseguenza derivante dall'uso di questi prodotti.</p>	<p><b>NOTA</b> A instalação, utilização e manutenção do equipamento eléctrico devem ser efectuadas exclusivamente por pessoal qualificado. A Schneider Electric não assume qualquer responsabilidade pelas consequências resultantes da utilização deste material.</p>
<p>请注意 电气设备的安装、操作、维修和维护工作仅限于合格人员执行。 Schneider Electric不承担由于使用本资料所引起的任何后果。</p>	<p><b>ОБРАТИТЕ ВНИМАНИЕ</b> Электрическое оборудование должно обслуживаться квалифицированным персоналом. Компания Schneider Electric не несет ответственности за последствия, связанные с использованием данной документации. Данная документация не предназначена для использования в качестве руководства людьми, не прошедшими какого-либо обучения.</p>
<p><b>Schneider Electric Limited</b> Stafford Park 5 Telford, TF3 3BL United Kingdom www.se.com/uk</p> 	<p><b>Уполномоченный поставщик в РФ:</b> <b>АО «Шнейдер Электрик»</b> Адрес: 127018, г. Москва, ул. Двинцев, д.12, корп.1, тел. +7 (495)777 99 88, факс: +7 (495)777 99 94, 8-800-200-6446 www.se.com/ru</p> 
<p>The product's manufacture date is coded PP-YY-WW-D, where: ● PP: plant code ● YY: year of manufacture ● WW: week of manufacture ● D: weekday of manufacture (Monday = 1) Example: 3R14295 means the product manufactured at plant 3R on Friday 18 July 2014.</p>	<p>La date de fabrication du produit est codée PP-YY-WW-D, avec: ● PP: code usine ● YY: année de fabrication ● WW: semaine de fabrication ● D: jour de fabrication dans la semaine (lundi = 1) Exemple: 3R14295 significa que el producto ha sido fabricado en la planta 3R, el viernes 18 de julio del año 2014.</p>
<p>La fecha de fabricación del producto está codificada PP-YY-WW-D, donde: ● PP: código de la planta ● YY: año de fabricación ● WW: semana de fabricación ● D: día de la semana de fabricación (lunes = 1) Por ejemplo: 3R14295 = product manufactured at plant 3R on Friday 18 July 2014.</p>	<p>Das Herstellungsdatum des Produkts ist folgendermaßen codiert: PP-YY-WW-D. Wobei: ● PP: Werkscode ● YY: Herstellungsjahr ● WW: Herstellungswoche ● D: Herstellungstag (Montag = 1) Beispiel: 3R14295 kennzeichnet ein Produkt, das in der Produktionsanlage 3R am Freitag, den 18. Juli 2014 hergestellt wurde.</p>
<p>La data di fabbricazione del prodotto è indicata con il codice PP-YY-WW-D, dove: ● PP: codice stabilimento ● YY: anno di fabbricazione ● WW: settimana di fabbricazione ● D: giorno della settimana in cui il prodotto è stato fabbricato (lunedì = 1) Esempio: il codice 3R14295 indica che il prodotto è stato fabbricato presso lo stabilimento 3R venerdì 17 luglio 2014.</p>	<p>A data de fabrico do produto está sob a forma de código PP-YY-WW-D, onde: ● PP: código da fábrica ● YY: ano de fabrico ● WW: semana de fabrico ● D: dia da semana de fabrico (Segunda-feira = 1) Exemplo: 3R14295 significa que o produto foi criado na fábrica 3R, sexta-feira, 18 de Julho de 2014.</p>
<p>产品制造日期采用如下代码 PP-YY-WW-D, 其中: ● PP: 工厂代码 ● YY: 制造年份 ● WW: 第几周制造 ● D: 星期几制造 (星期一 = 1) 示例: 3R14295 表示该产品于 2014 年 7 月 18 日星期五在工厂 3R 制造。</p>	<p>Дата производства продукта закодирована в формате PP-YY-WW-D, где: ● PP: код завода ● YY: год производства ● WW: неделя производства ● D: день недели, когда был произведен продукт (понедельник = 1) Пример: 3R14295 означает, что продукт произведен на заводе 3R в пятницу, 18 июля 2014 года.</p>

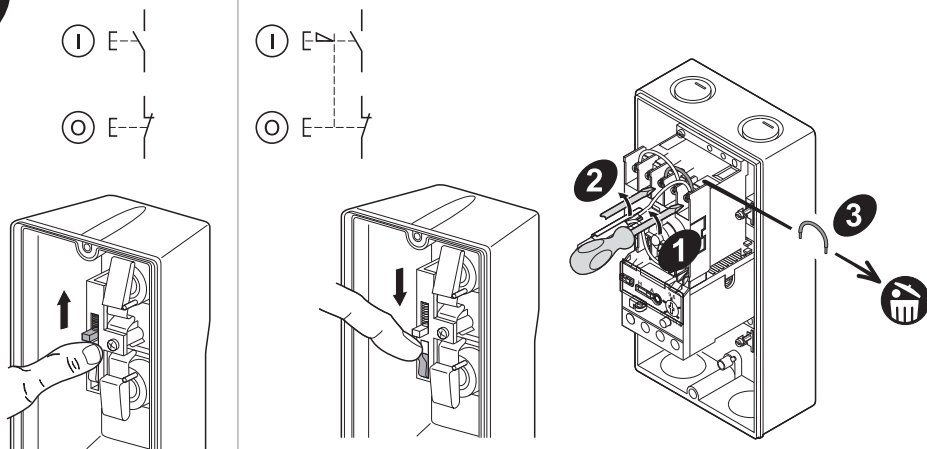
**A**mm  
in

- 9P  $\varnothing 14.5$   
 $\varnothing 0.6$
- 13P  $\varnothing 21.5$   
 $\varnothing 0.8$

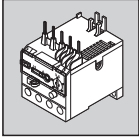
**B**

**B****C**

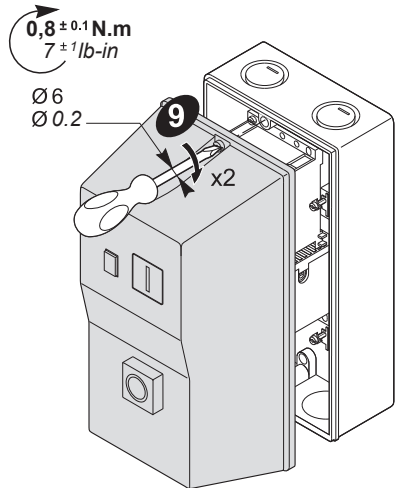
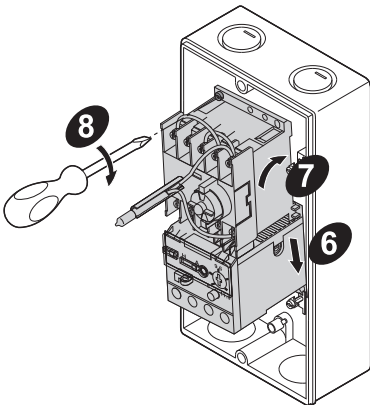
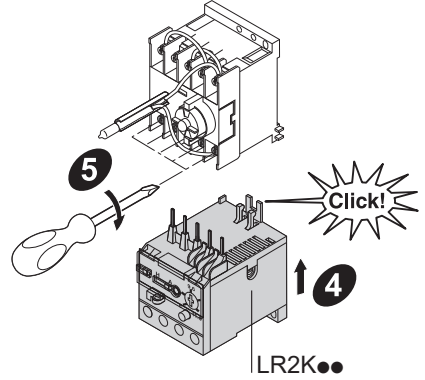
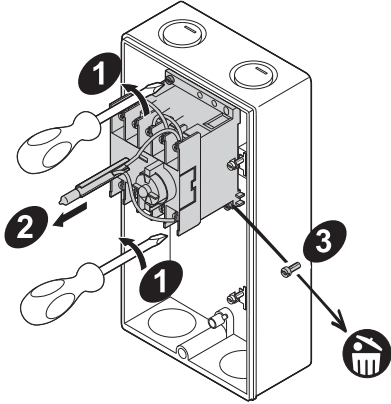
							C	L	Ø	
1,5...4 mm²	2 x 1,5...4 mm²	0,75...4 mm²	2 x 0,75...4 mm²	0,34...2,5 mm²	2 x 0,34...2,5 mm²	7 mm	0,8 N.m	7 mm	3 mm	Ø 6 mm
AWG 16...12	2 x AWG 16...12	AWG 18...12	2 x AWG 18...12	AWG 22...14	2 x AWG 22...14	0,27 in	7 lb-in	0,27 in	0,12 in	Ø 0,2 in

**D**

# E



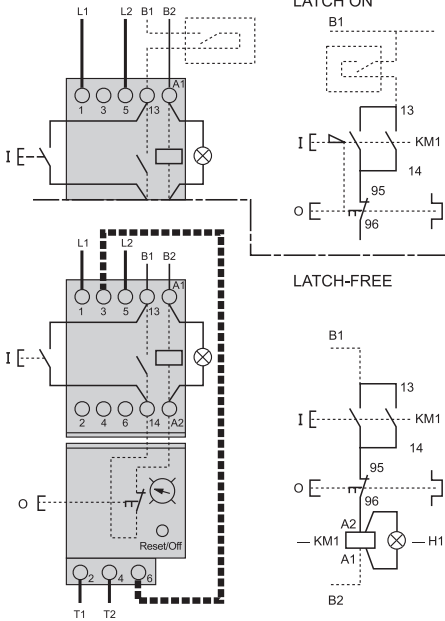
LR2K●●



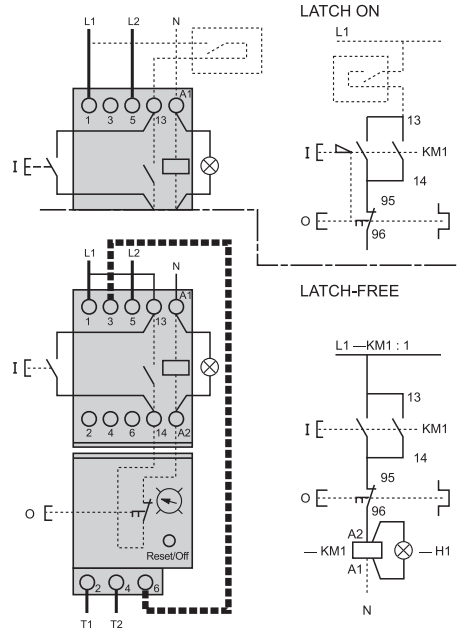


# LE1M35●7●● - 2 ~

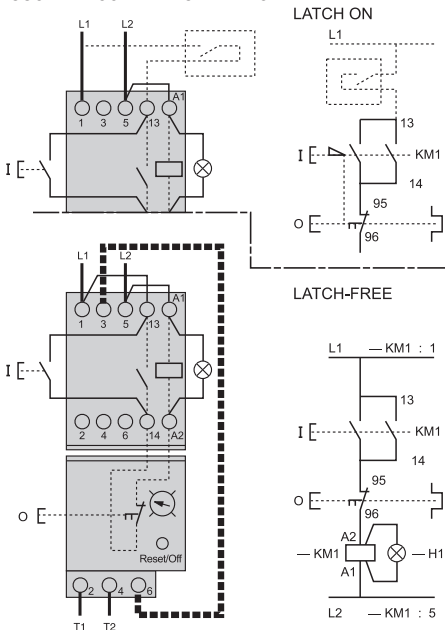
24 V - 110 V



220 V - 230 V - 240 V



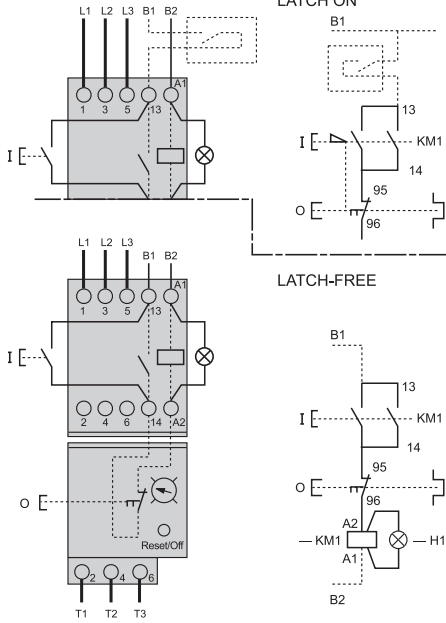
380 V - 400 V - 415 V - 440 V



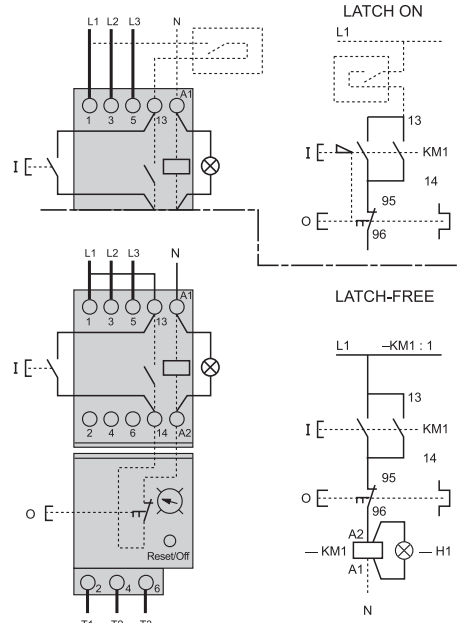


# LE1M35●7●● - 3 ~

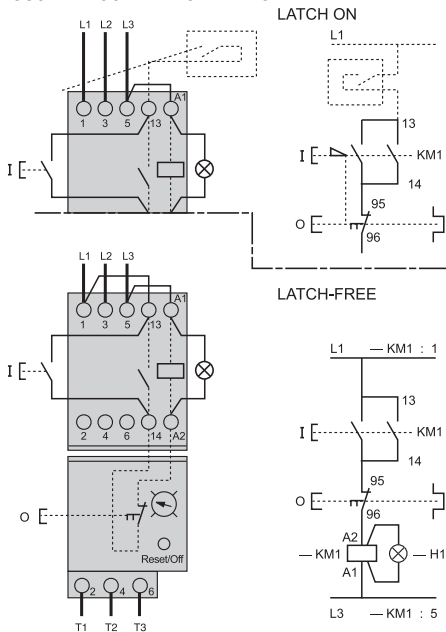
24 V - 110 V

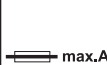





220 V - 230 V - 240 V



380 V - 400 V - 415 V - 440 V



(1)			GV2LE.														
	aM	g1/gl			A	220/230 V		230/240 V		380/400 V		400/415 V		110 V		220/230 V	
						kW	HP	kW	HP	kW	HP	kW	HP	kW	HP	kW	HP
LE1M35●●05	1	2	05	0.54 ... 0.8	0.12	1/6	0.12	1/6	0.25	1/3	0.25	1/3	-	-	0.06	1/12	
LE1M35●●06	2	4	06	0.8 ... 1.2	0.18	1/4	0.18	1/4	0.37	1/2	0.37	1/2	-	-	0.12	1/6	
LE1M35●●07	2	6	07	1.2 ... 1.8	0.25	1/3	0.25	1/3	0.55	3/4	0.55	3/4	0.037	1/20	0.18	1/4	
LE1M35●●08	4	6	07	1.8 ... 2.6	0.37	1/2	0.37	1/2	1.1	1 <sup>1/2</sup>	0.75	1	0.09	1/8	0.25	1/3	
LE1M35●●10	4	10	08	2.6 ... 3.7	0.55	3/4	0.55	3/4	1.5	2	1.5	2	0.12	1/6	0.37	1/2	
LE1M35●●12	6	16	10	3.7 ... 5.5	1.1	1 <sup>1/2</sup>	0.75	1	2.2	3	2.2	3	0.25	1/3	0.75	1	
LE1M35●●14	8	20	14	5.5 ... 8	1.5	2	1.1	1 <sup>1/2</sup>	3	4	3	4	0.37	1/2	1.1	1 <sup>1/2</sup>	
LE1M35●●16	12	25	16	8 ... 11.5	2.2	3	2.2	3	4	5 <sup>1/2</sup>	4	5 <sup>1/2</sup>	0.55	3/4	1.5	2	
LE1M35●●21	16	32	16	10 ... 14	3	4	3	4	5.5	7 <sup>1/2</sup>	5.5	7 <sup>1/2</sup>	0.55	3/4	1.8	2 <sup>1/2</sup>	
LE1M35●●22	20	40	20	12 ... 16	3.7	5	4	5 <sup>1/2</sup>	7.5	10	7.5	10	0.75	1	2.2	3	

(1) Ex: LE1M35●●05 → ●● → **B7**: 24V - 50/60Hz    **N7**: 400/415V - 50/60Hz    **R7**: 440V - 50/60Hz  
**F7**: 110V - 50/60Hz    **P7**: 230V - 50/60Hz    **U7**: 230/240V - 50/60Hz  
**M7**: 220/230V - 50/60Hz    **Q7**: 380/400V - 50/60Hz    **V7**: 400V - 50/60Hz

<b>▲ CAUTION / ATTENTION / ATENCIÓN / VORSICHT / ATTENZIONE / CUIDADO / 小心 / ВНИМАНИЕ</b>	
<p><b>UNINTENDED OPERATION</b></p> <p>Avoid shocks greater than 6 gn on the side of the unit as stipulated in standard IEC 60068-2-27. A severe shock on the side of unit will activate the contactor.</p> <p><b>Failure to follow these instructions can result in equipment damage.</b></p>	<p><b>DEMARRAGE INTEMPESTIF</b></p> <p>Évitez les chocs latéraux supérieurs à 6 gn sur le coffret, selon les indications de la norme CEI 60068-2-27. Un choc latéral violent sur le coffret peut provoquer l'enclenchement du contacteur.</p> <p><b>Si ces directives ne sont pas respectées, cela peut entraîner des dommages matériels.</b></p>
<p><b>ARRANQUE INTEMPESTIVO</b></p> <p>Evite los choques laterales superiores a 6 gn en el cofre, de acuerdo con las indicaciones de la norma CEI 60068-2-27. Un choque lateral violento contra el cofre puede provocar la activación del contactor.</p> <p><b>El incumplimiento de estas instrucciones puede causar lesiones o daño al equipo.</b></p>	<p><b>UNBEABSICHTIGTER WIEDERANLAUF</b></p> <p>Vermeiden Sie seitliche Stöße über 6 gn am Gehäuse entsprechend der Norm IEC 60068-2-27. Ein starker Stoss an den Gehäuseseiten kann zur Auslösung des Schützes führen</p> <p><b>Die Nichtbeachtung dieser Anweisungen kann Verletzungen oder Sachschäden zur Folge haben.</b></p>
<p><b>AVVIO INTEMPESTIVO</b></p> <p>Evitare gli urti laterali superiori a 6 gn sulla cassetta, come indicato dalla norma CEI 60068-2-27. Un urto laterale violento sulla cassetta può provocare l'avvio del contattore.</p> <p><b>Il mancato rispetto di queste istruzioni può provocare infortuni o danni alle apparecchiature.</b></p>	<p><b>ARRANQUE INTEMPESTIVO</b></p> <p>Evite choques laterais superiores a 6 gn na caixa, conforme as indicações da norma CEI 60068-2-27. Um choque lateral violento na caixa pode provocar a activação do interruptor.</p> <p><b>A não observância destas instruções pode provocar ferimentos pessoais, ou danos no equipamento.</b></p>
<p><b>НЕКОНТРОЛИРУЕМОЕ СРАБАТЫВАНИЕ</b></p> <p>Избегайте ударов с эквивалентным ускорением более 6g по боковой оси устройства, как оговорено стандартом IEC 60068-2-27. Сильный удар по боковой стороне устройства вызывает срабатывание контактора.</p> <p><b>Несоблюдение этих инструкций может привести к травме или повреждению оборудования.</b></p>	<p><b>意外操作</b></p> <p>标准 IEC 60068-2-27 中规定，在单元的侧面避免超过6gn 的电击。 单元侧面的严重电击将激活接触器。</p> <p><b>不遵循上述说明可能导致人身伤害或设备损坏。</b></p>