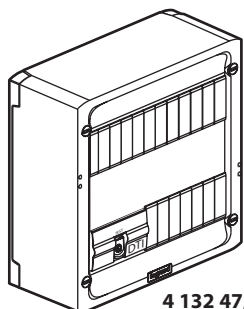


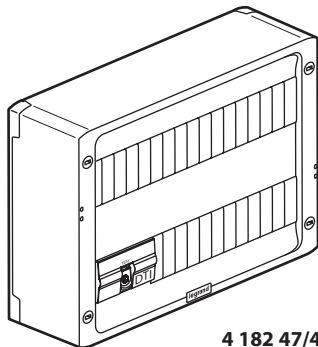


■ PRÉSENTATION DU COFFRET

Répond aux exigences de la NF C 15-100 qui prend en compte l'arrêté sur les réseaux de communication



4 132 47/48

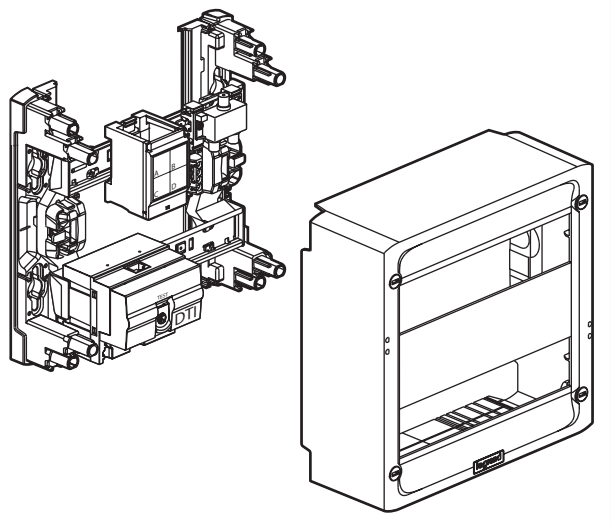


4 182 47/48

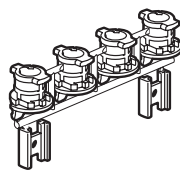
SOMMAIRE

- Présentation du coffret ..... 1
- Composition du coffret ..... 1
- Schéma de principe ..... 1
- Fixation ..... 2
- Câblage ..... 4
- Mise en oeuvre TV sur coaxial ..... 5
- Mise en oeuvre TV sur RJ ..... 5
- Mise en oeuvre TV sur coaxial avec support box ..... 6
- Mise en oeuvre TV sur RJ avec support box ..... 6
- Mise en oeuvre TV sur coaxial avec kit box déportée .. 7
- Mise en oeuvre TV sur RJ avec kit box déportée ..... 7
- Mise en oeuvre du DTI ..... 8
- Consignes de sécurité ..... 8

■ COMPOSITION DU COFFRET



■ COMPOSANTS A INSTALLER



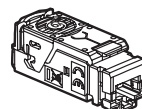
Grappe de fixation



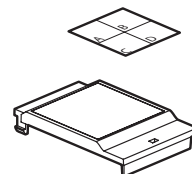
Obtrateurs  
x 26 (4 132 47/48)  
x 36 (4 182 47/48)



1 Cordon quadruple

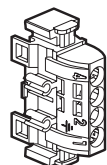


4 Connecteurs RJ 45  
Cat 6 STP

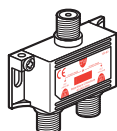


Capot et étiquette support  
de connecteurs RJ 45

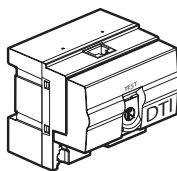
■ COMPOSANTS PRE-INSTALLÉS



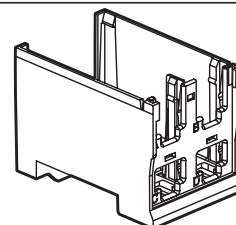
Bornier de terre



Répartiteur TV 2 sorties  
(4 132 48/4 182 48)



DTI RJ 45 modulaire

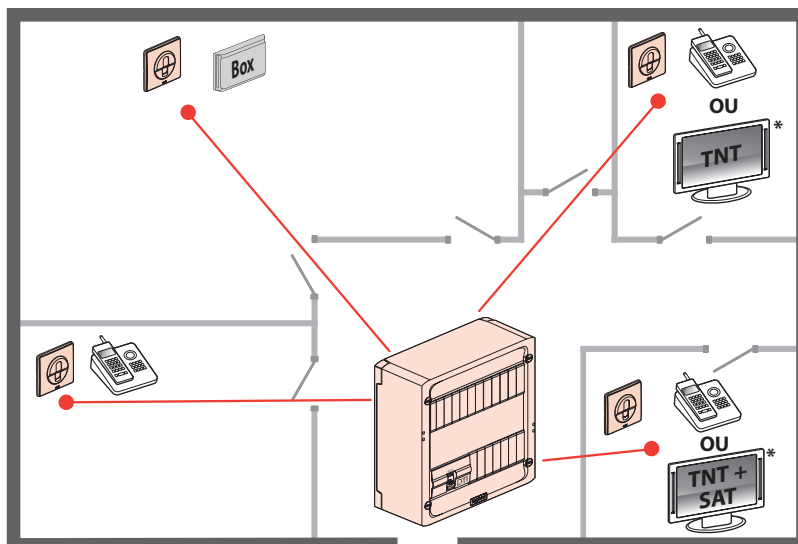


Support de connecteurs  
RJ 45 FTP/STP (1 à 4 connecteurs)

■ SCHEMA DE PRINCIPLE

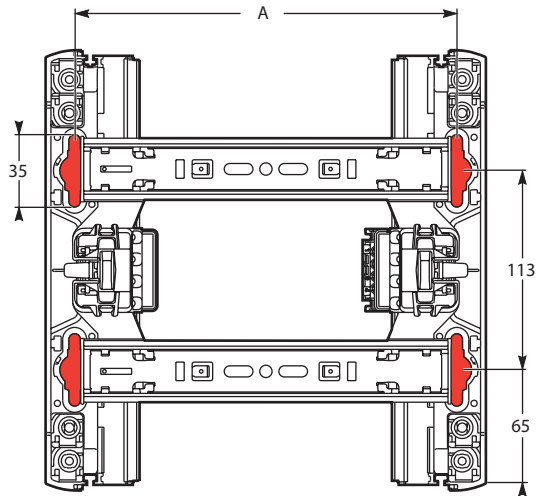
4 132 47 / 4 182 47 : 4 RJ 45

4 132 48 / 4 182 48 : 4 RJ 45 + 2 TV

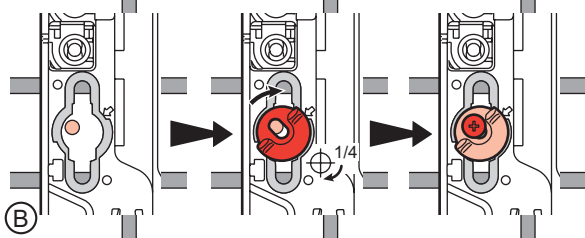
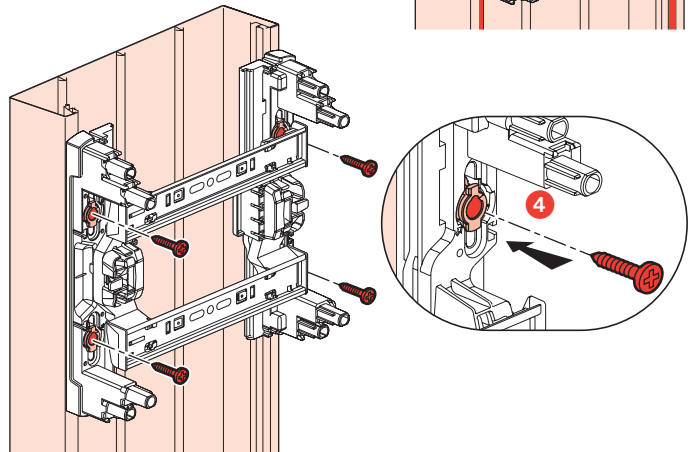
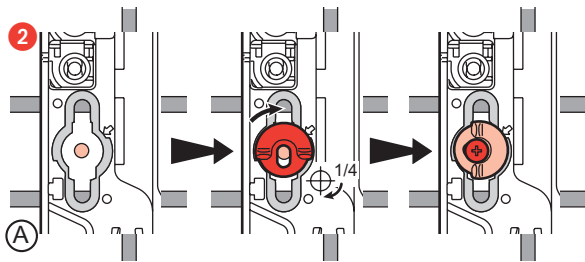
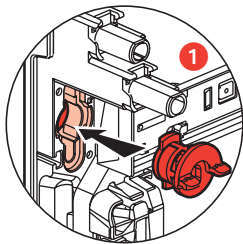
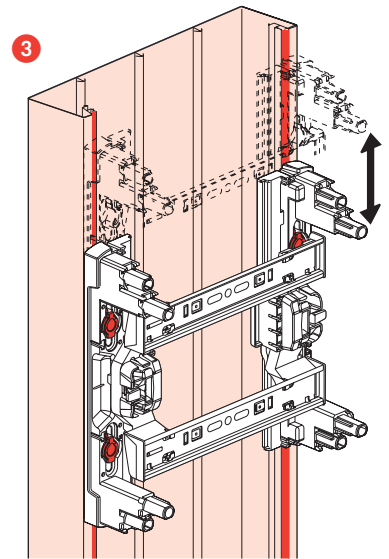
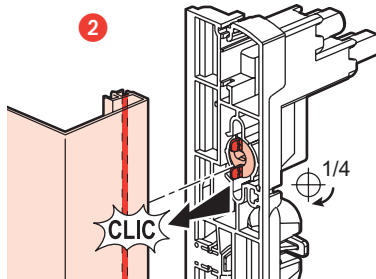
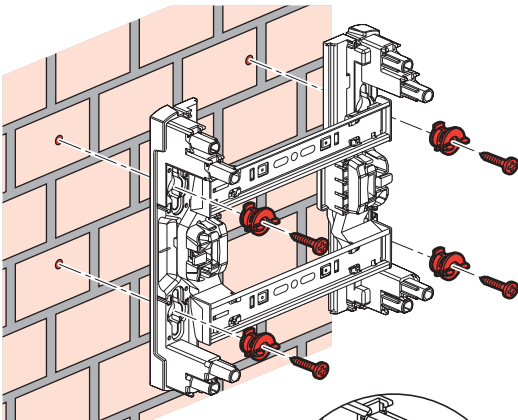
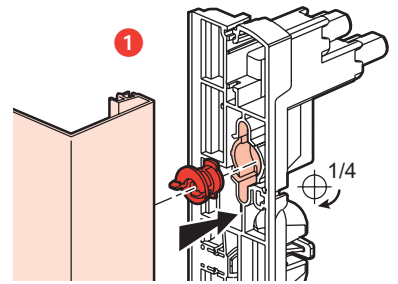
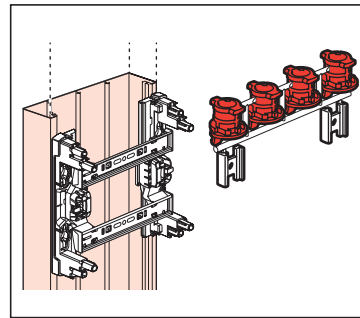
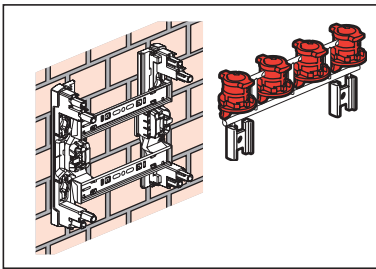


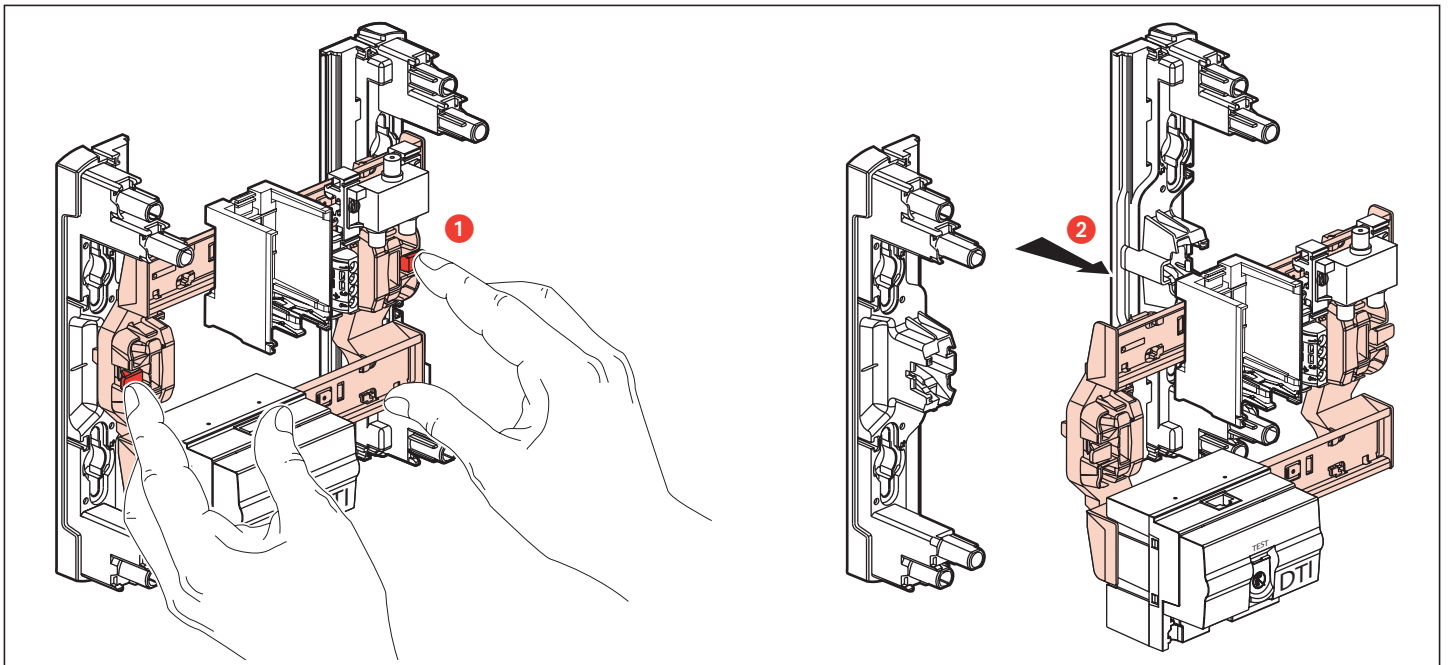
\* 4 132 48 / 4 182 48

■ FIXATION



|          | A   |
|----------|-----|
| 4 132 47 | 217 |
| 4 132 48 |     |
| 4 182 47 | 322 |
| 4 182 48 |     |





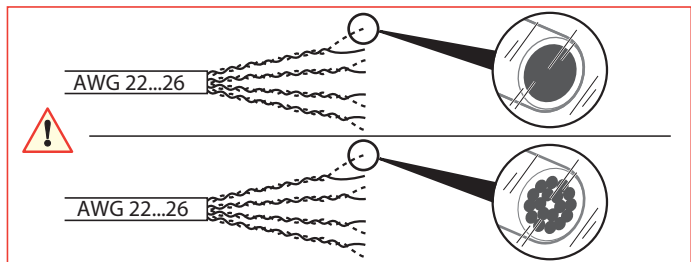
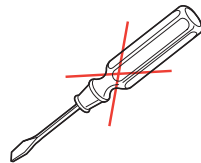
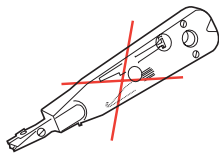
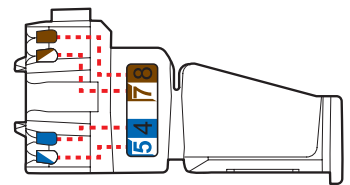
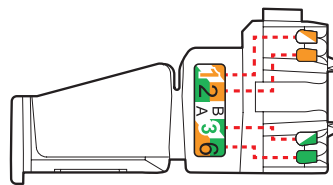
■ CÂBLAGE



EIA 568 A



EIA 568 B

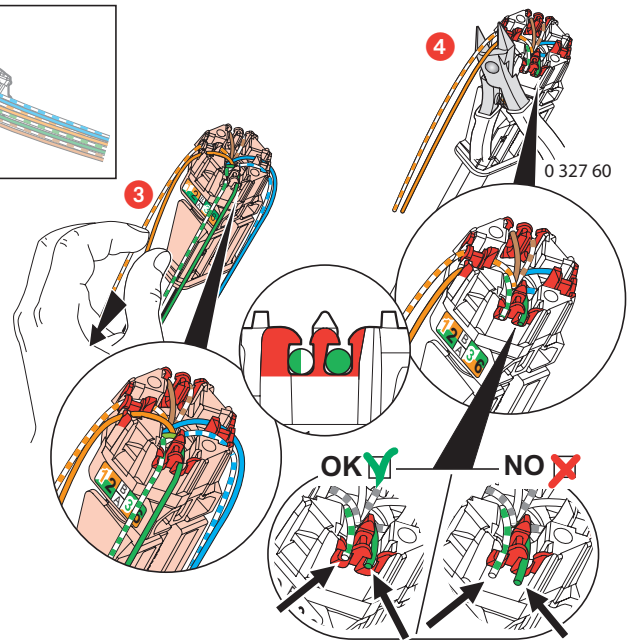
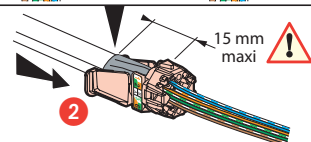
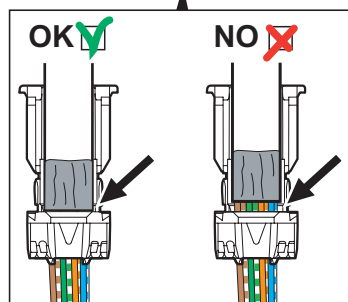
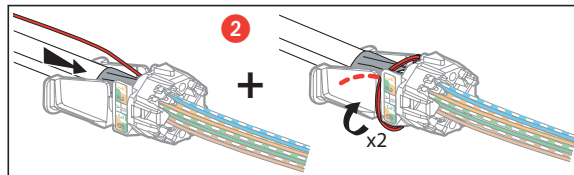
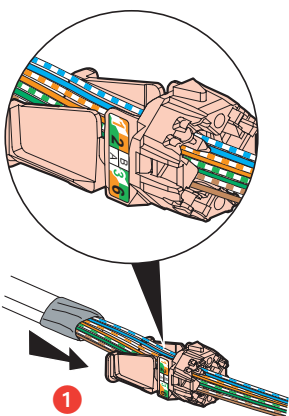
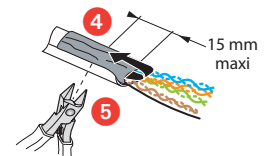
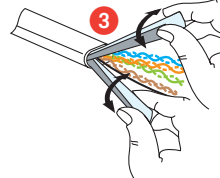
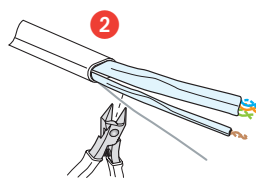
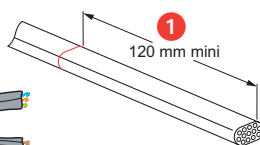


0 332 62

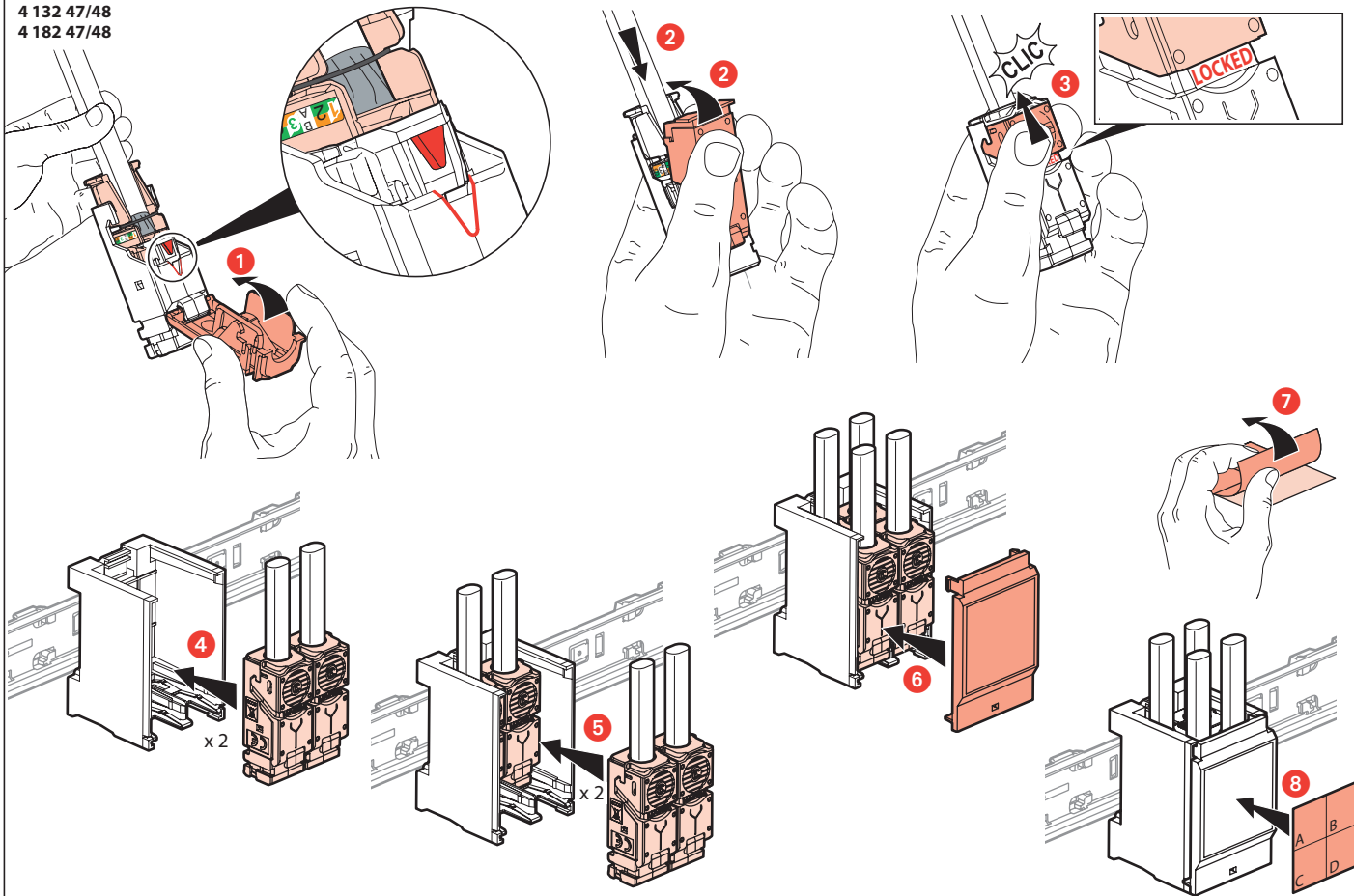


0 327 88

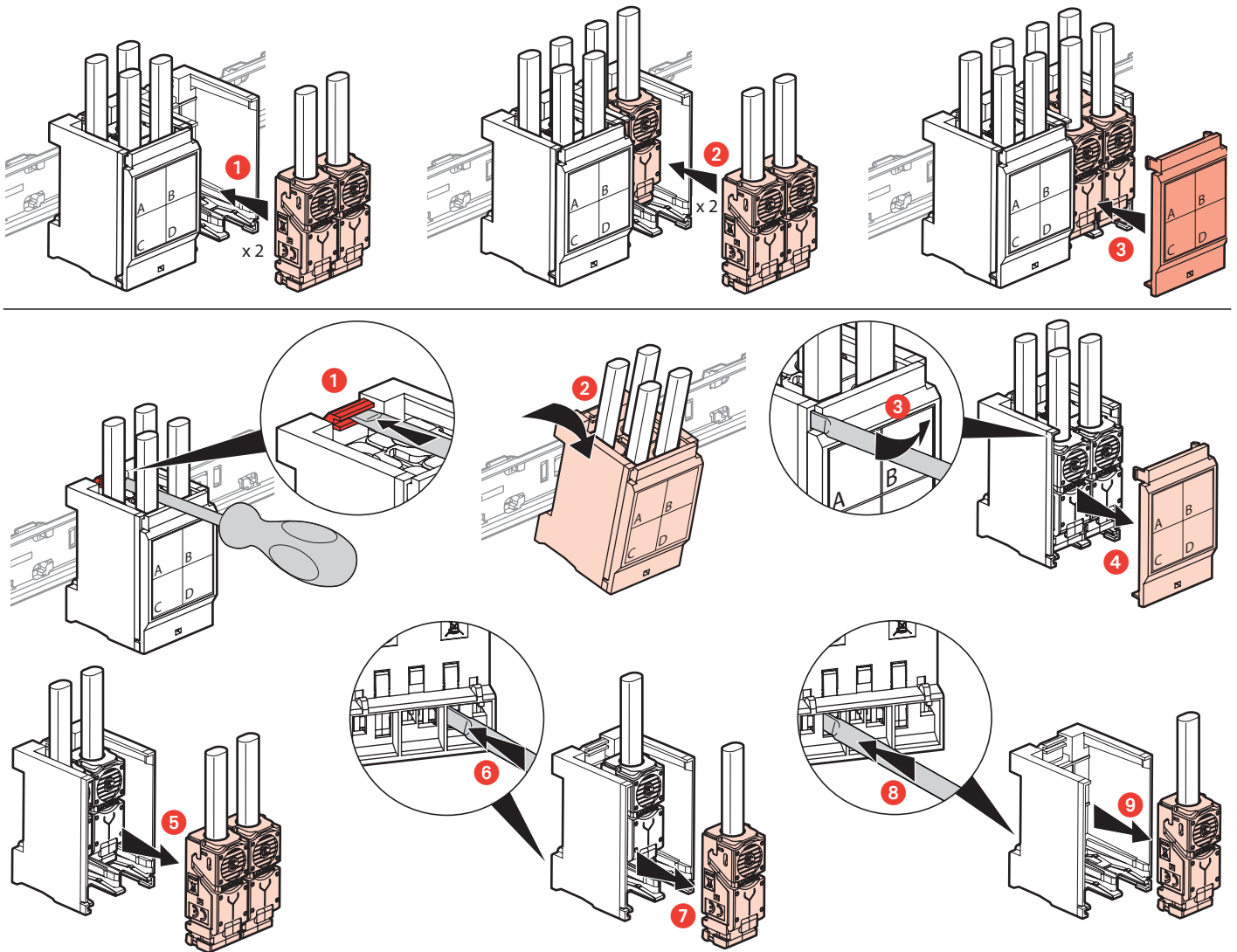
Câble Grade 2 TV  
F/UTP dont 1 paire échantée



4 132 47/48  
4 182 47/48

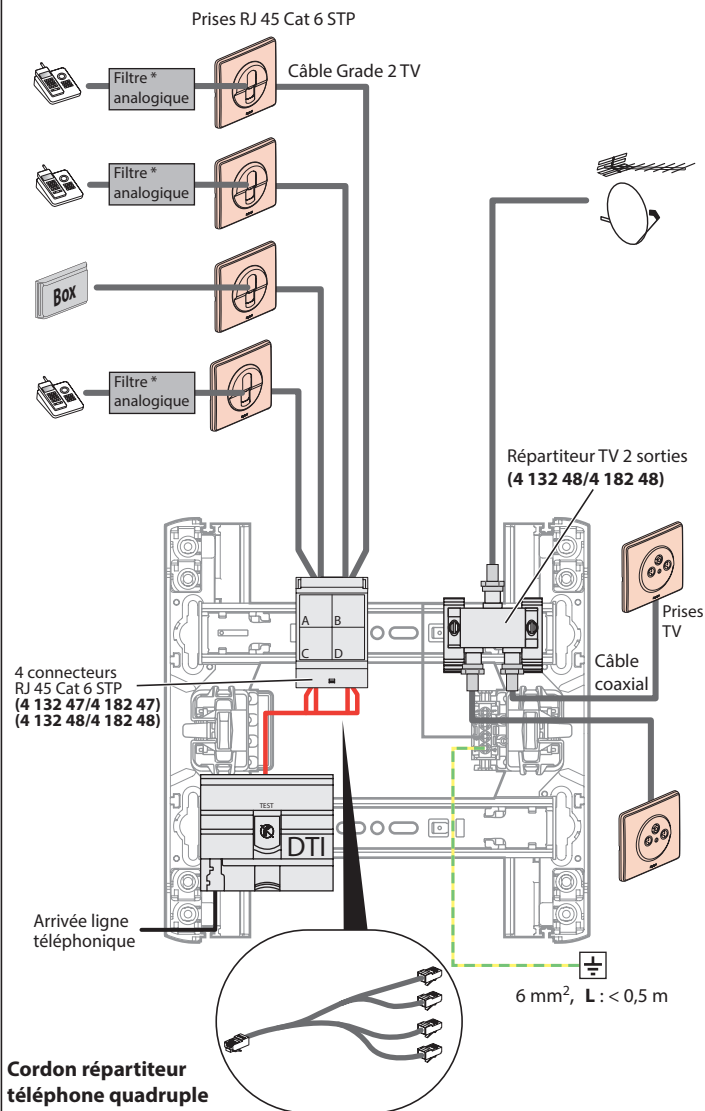


4 connecteurs supplémentaires avec support RJ 45 FTP/STP réf. 4 131 80 et connecteurs RJ 45 Cat 6 STP réf. 4 131 83 (en option)



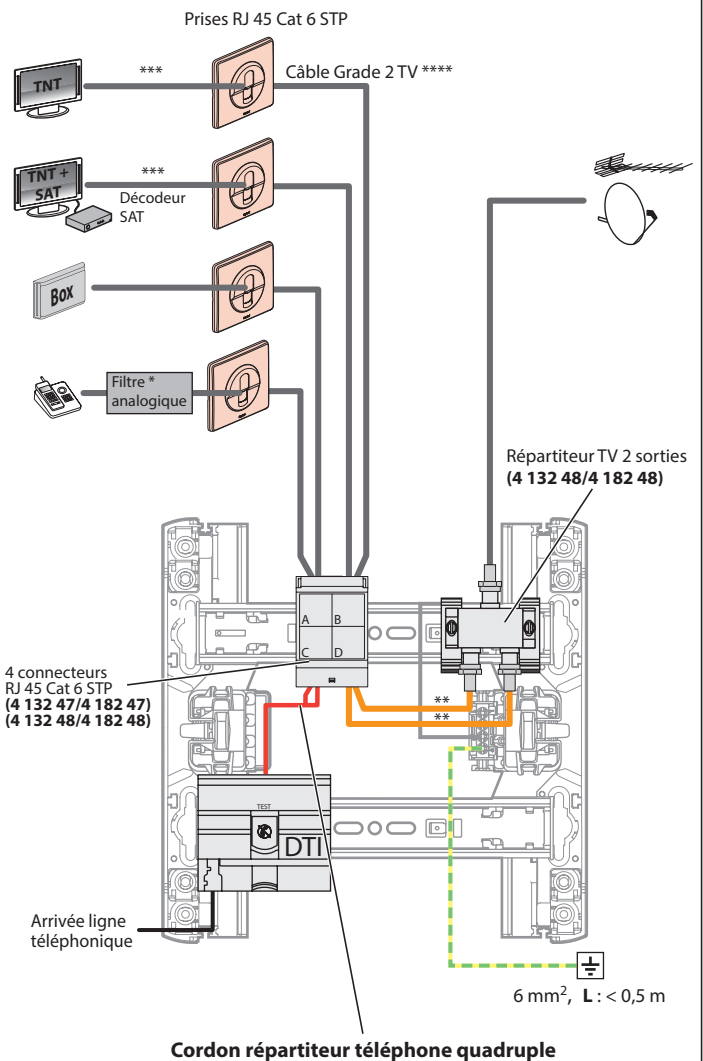


## ■ MISE EN OEUVRE TV SUR COAXIAL



\* Non fourni (réf. 0 910 65 en option), à utiliser seulement si ligne ADSL + ligne analogique

## ■ MISE EN OEUVRE TV SUR RJ



\* Non fourni (réf. 0 910 65 en option) à utiliser seulement si ligne ADSL + ligne analogique

4 132 48/4182 48

\*\* En option cordon coaxial / RJ 45 long. 0,3 m (4 132 06)

\*\*\* En option cordon coaxial / RJ 45 long. 2 m (4 130 40)

\*\*\*\* **⚠ Longeurs admissibles TV sur RJ**

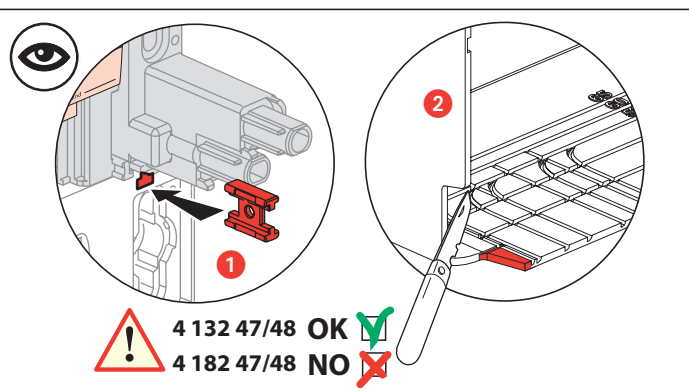
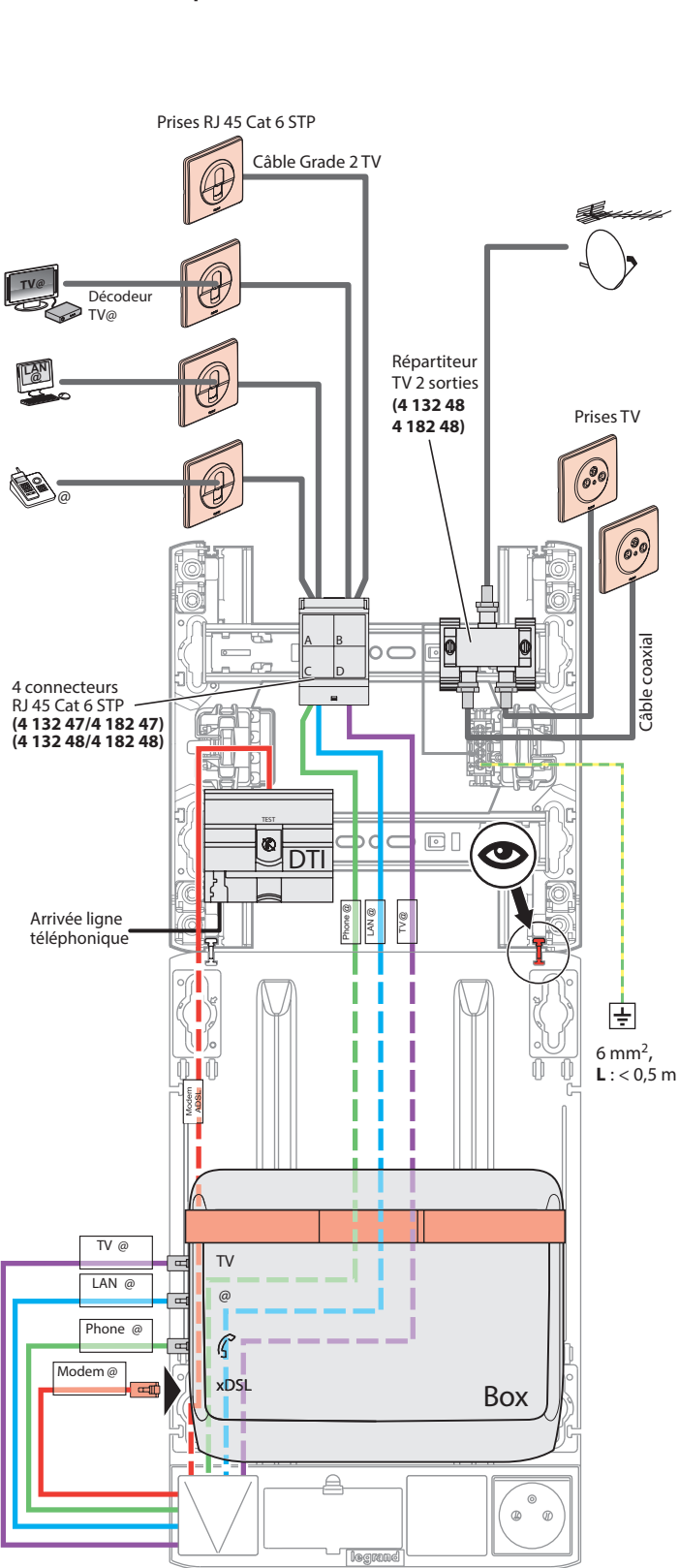
Logement individuel Logement collectif

| TV    | Signal radiofréquence au HNI <sup>1</sup> |                                       | Longueur maximum |          | Solution amplifiée                       |
|-------|---|---------------------------------------|------------------|----------|--|
|       | Fréquence                                 | Niveau de signal minimum <sup>2</sup> | 1 prise          | 2 prises |  |
| TNT   | 470 MHz                                   | 63.5 (dBμV)                           | 25 m             | 18 m     | 40 m avec réf. 4 131 18 ou réf. 0 739 51 |
|       | 694 MHz                                   | 68.9 (dBμV)                           |                  |          |  |
|       | 470 MHz                                   | 59.7 (dBμV)                           | 15 m             | 8 m      |  |
|       | 694 MHz                                   | 63.8 (dBμV)                           |                  |          |  |
| SAT   | 950 MHz                                   | 71.8 (dBμV)                           | 25 m             | 16 m     | 30 m avec réf. 4 131 18 ou réf. 0 739 52 |
|       | 2150 MHz                                  | 88.4 (dBμV)                           |                  |          |  |
|       | 950 MHz                                   | 65.8 (dBμV)                           | 15 m             | 6 m      |  |
| CABLE | 120 MHz                                   | 56 (dBμV)                             | 25 m             | 18 m     | 30 m avec réf. 4 130 19                  |
|       | 862 MHz                                   | 71.5 (dBμV)                           |                  |          |  |
|       | 120 MHz                                   | 54 (dBμV)                             | 15 m             | 8 m      |  |
|       | 862 MHz                                   | 65.8 (dBμV)                           |                  |          |  |

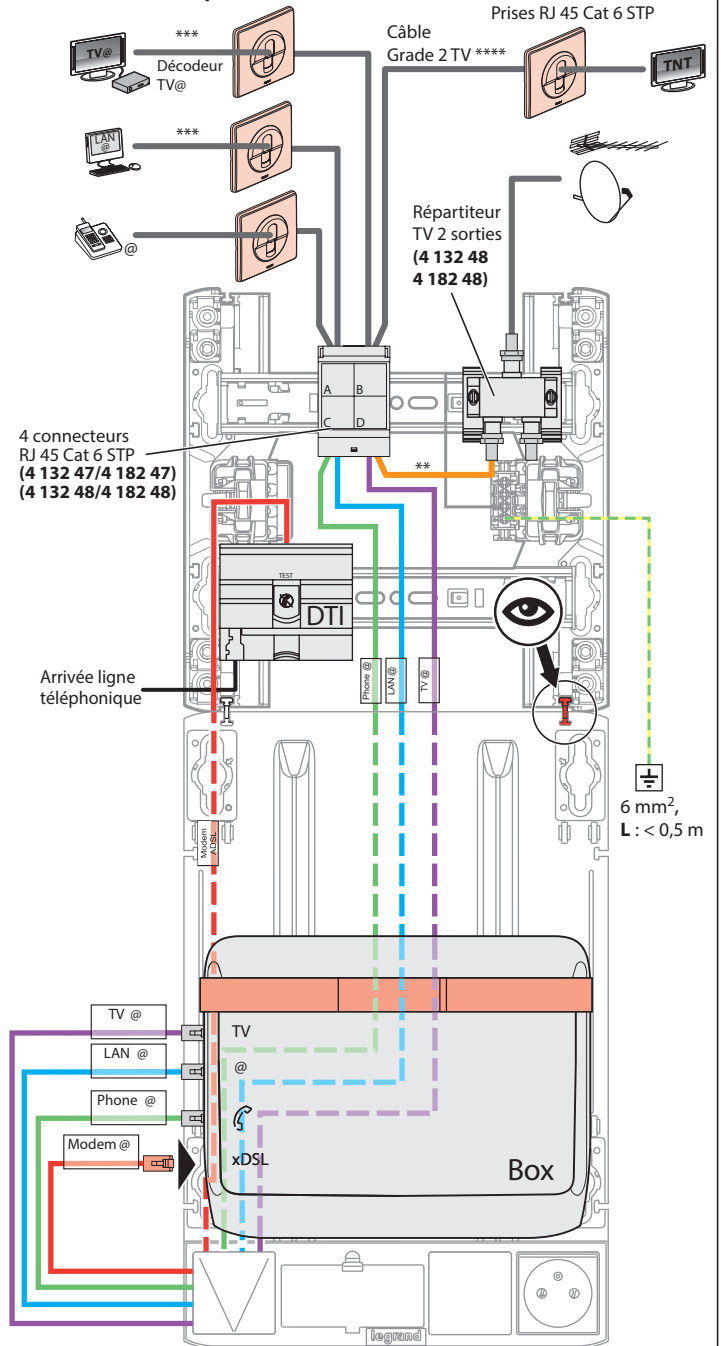
<sup>1</sup> HNI : interface du réseau domestique

<sup>2</sup> Conforme à la norme XP C 90-483

**MISE EN OEUVRE TV SUR COAXIAL AVEC SUPPORT BOX**  
réf. 4 131 49 (en option)



**MISE EN OEUVRE TV SUR RJ AVEC SUPPORT BOX**  
réf. 4 131 49 (en option)



4 132 48/4182 48  
\*\* En option cordon coaxial / RJ 45 long. 0,3 m (4 132 06)  
\*\*\* En option cordon coaxial / RJ 45 long. 2 m (4 130 40)

**Logement individuel**

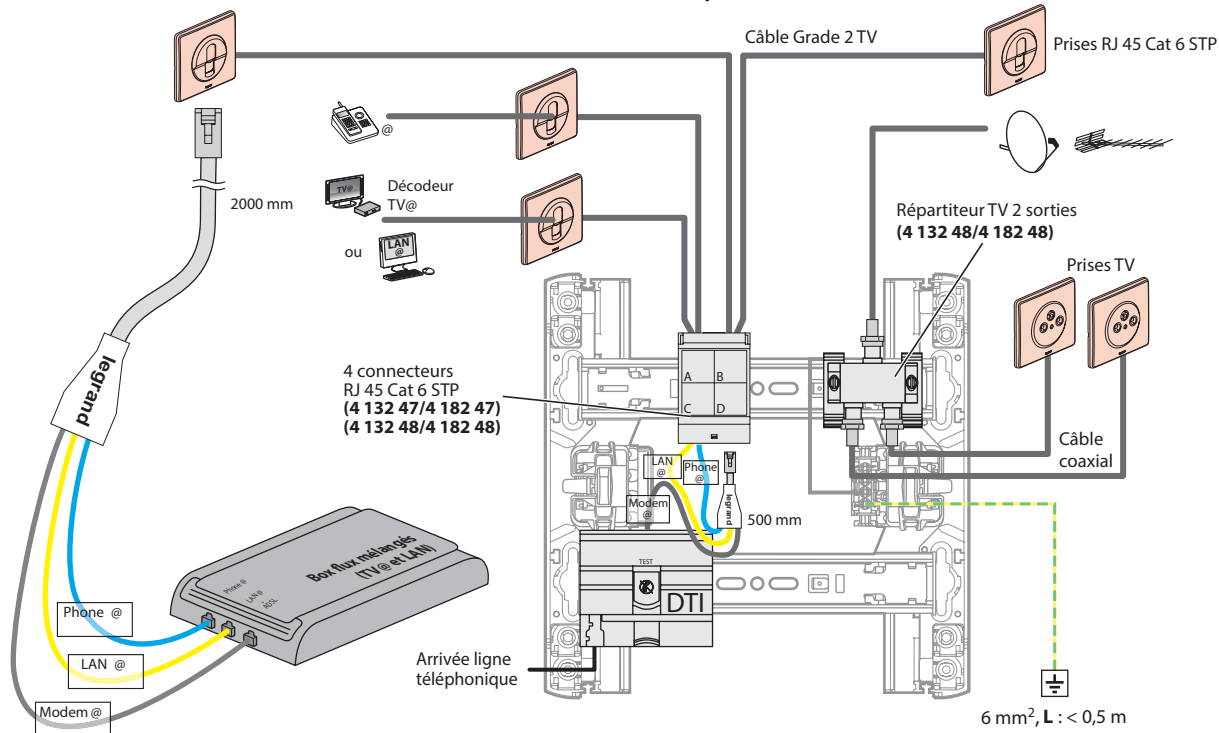
**Logement collectif**

\*\*\*\* **Longeurs admissibles TV sur RJ**

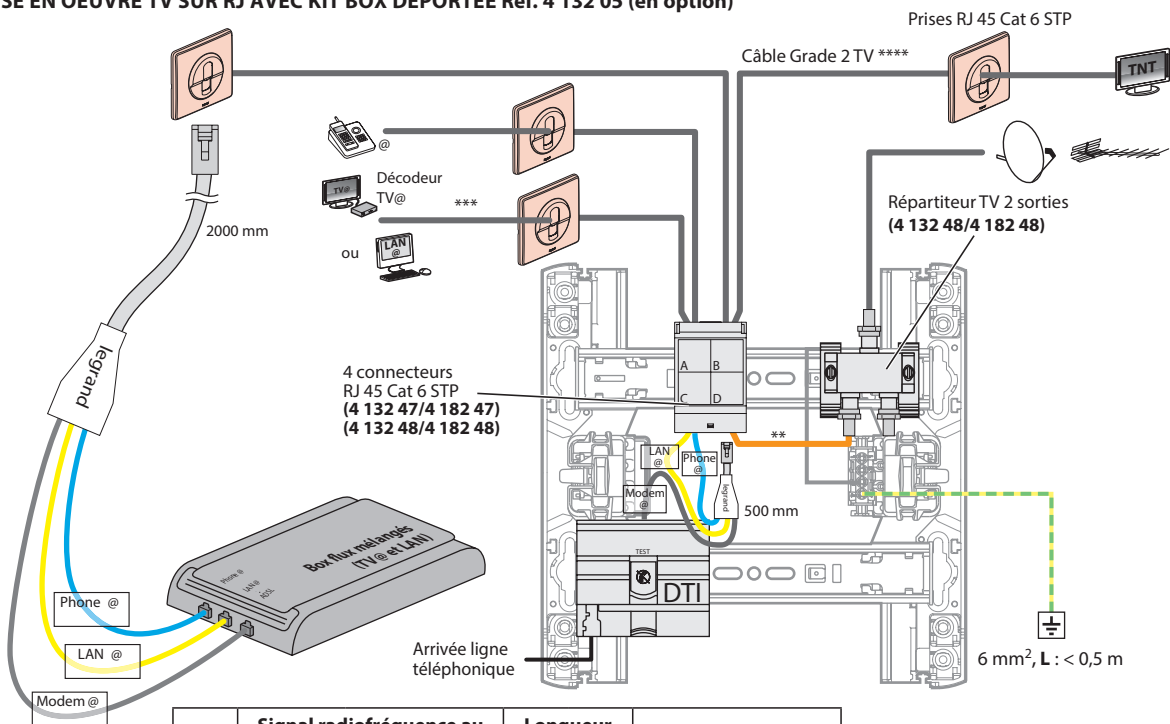
| TV    | Signal radiofréquence au HNI <sup>1</sup> |                                       | Longueur maximum |          | Solution amplifiée                          |
|-------|---|---------------------------------------|------------------|----------|---|
|       | Fréquence                                 | Niveau de signal minimum <sup>2</sup> | 1 prise          | 2 prises |   |
| TNT   | 470 MHz                                   | 63.5 (dBµV)                           | 25 m             | 18 m     | 40 m avec réf. 4 131 18<br>ou réf. 0 739 51 |
|       | 694 MHz                                   | 68.9 (dBµV)                           |                  |          |   |
|       | 470 MHz                                   | 59.7 (dBµV)                           | 15 m             | 8 m      |   |
|       | 694 MHz                                   | 63.8 (dBµV)                           |                  |          |   |
| SAT   | 950 MHz                                   | 71.8 (dBµV)                           | 25 m             | 16 m     | 30 m avec réf. 4 131 18<br>ou réf. 0 739 52 |
|       | 2150 MHz                                  | 88.4 (dBµV)                           |                  |          |   |
|       | 950 MHz                                   | 65.8 (dBµV)                           | 15 m             | 6 m      |   |
|       | 2150 MHz                                  | 79 (dBµV)                             |                  |          |   |
| CABLE | 120 MHz                                   | 56 (dBµV)                             | 25 m             | 18 m     | 30 m avec réf. 4 130 19                     |
|       | 862 MHz                                   | 71.5 (dBµV)                           |                  |          |   |
|       | 120 MHz                                   | 54 (dBµV)                             | 15 m             | 8 m      |   |
|       | 862 MHz                                   | 65.8 (dBµV)                           |                  |          |   |

<sup>1</sup> HNI : interface du réseau domestique    <sup>2</sup> Conforme à la norme XP C 90-483

■ MISE EN OEUVRE TV SUR COAXIAL AVEC KIT BOX DÉPORTÉE Réf. 4 132 05 (en option)



■ MISE EN OEUVRE TV SUR RJ AVEC KIT BOX DÉPORTÉE Réf. 4 132 05 (en option)



Logement individuel  
Logement collectif

| TV    | Signal radiofréquence au HNI <sup>1</sup> |                                       | Longueur maximum |          | Solution amplifiée                       |
|-------|---|---------------------------------------|------------------|----------|--|
|       | Fréquence                                 | Niveau de signal minimum <sup>2</sup> | 1 prise          | 2 prises |  |
| TNT   | 470 MHz                                   | 63.5 (dBµV)                           | 25 m             | 18 m     | 40 m avec réf. 4 131 18 ou réf. 0 739 51 |
|       | 694 MHz                                   | 68.9 (dBµV)                           |                  |          |  |
|       | 470 MHz                                   | 59.7 (dBµV)                           | 15 m             | 8 m      |  |
|       | 694 MHz                                   | 63.8 (dBµV)                           |                  |          |  |
| SAT   | 950 MHz                                   | 71.8 (dBµV)                           | 25 m             | 16 m     | 30 m avec réf. 4 131 18 ou réf. 0 739 52 |
|       | 2150 MHz                                  | 88.4 (dBµV)                           |                  |          |  |
|       | 950 MHz                                   | 65.8 (dBµV)                           |                  |          |  |
| CABLE | 2150 MHz                                  | 79 (dBµV)                             | 25 m             | 18 m     |  |
|       | 120 MHz                                   | 56 (dBµV)                             |                  |          |  |
|       | 862 MHz                                   | 71.5 (dBµV)                           |                  |          |  |
|       | 120 MHz                                   | 54 (dBµV)                             |                  |          |  |
|       | 862 MHz                                   | 65.8 (dBµV)                           | 15 m             | 8 m      | 30 m avec réf. 4 130 19                  |

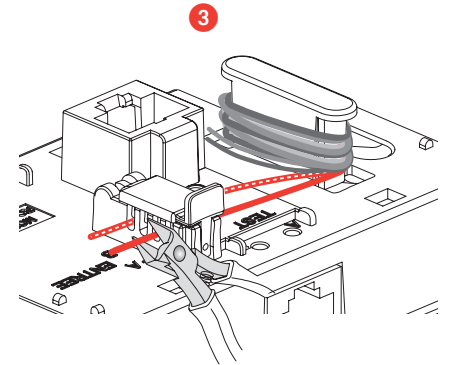
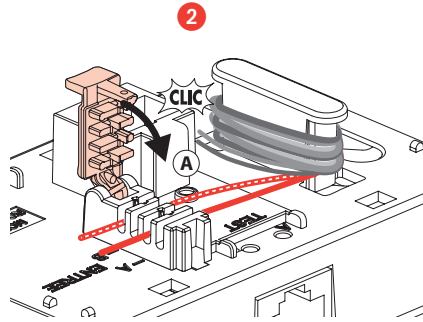
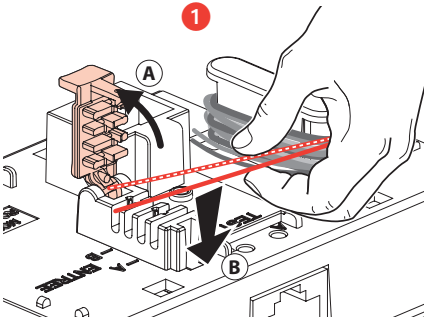
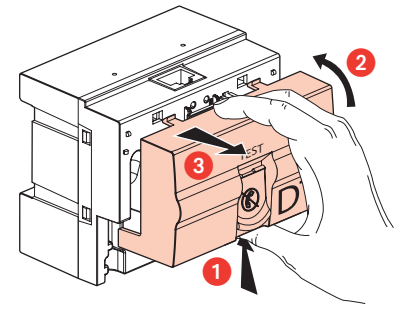
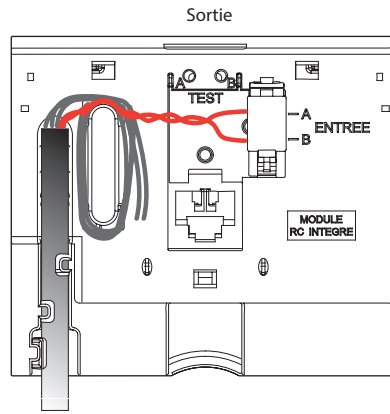
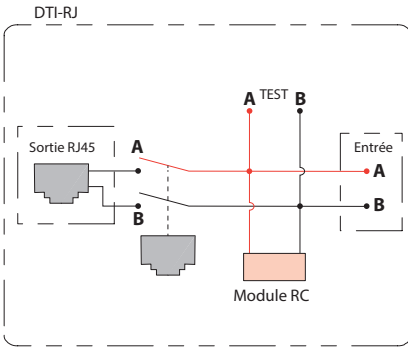
4 132 48/4182 48  
\*\* En option cordon coaxial / RJ 45 long. 0,3 m (4 132 06)  
\*\*\* En option cordon coaxial / RJ 45 long. 2 m (4 130 40)

\*\*\*\* Longeurs admissibles TV sur RJ

<sup>1</sup> HNI : interface du réseau domestique

<sup>2</sup> Conforme à la norme XP C 90-483

## ■ MISE EN OEUVRE DU DTI



### ⚠ Consignes de sécurité

Ce produit doit être installé conformément aux règles d'installation et de préférence par un électricien qualifié. Une installation et une utilisation incorrectes peuvent entraîner des risques de choc électrique ou d'incendie. Avant d'effectuer l'installation, lire la notice, tenir compte du lieu de montage spécifique au produit.

Ne pas ouvrir, démonter, altérer ou modifier l'appareil sauf mention particulière indiquée dans la notice. Tous les produits Legrand doivent exclusivement être ouverts et réparés par du personnel formé et habilité par Legrand. Toute ouverture ou réparation non autorisée annule l'intégralité des responsabilités, droits à remplacement et garanties.

Utiliser exclusivement les accessoires de la marque Legrand.

### ⚠ إرشادات الأمان:

يجب تركيب هذا المنتج طبقاً لقواعد التركيب ويفضل أن يقوم بالتركيب كهربائي مؤهل. فقد يؤدي التركيب والاستخدام غير لصحيح إلى مخاطر التعرض لصدمة كهربائية أو نشوب حريق. اقرأ النشرة قبل التركيب. وأفرّد مكاناً لتركيب المنتج خاصاً به، لا تفتح أو تفك أو تعدّل أو خوّر المنتج ما لم يُشر إلى ذلك بشكل محدد في النشرة. فكل منتجات Legrand يجب فتحها وإصلاحها حصراً من قبل فنيين مدربين ومؤهلين لدى Legrand. وكل فتح أو إصلاح غير مسموح به يُبطل المسؤوليات وحقوق الاستبدال والضمانات. لا تستخدم سوى إكسسوارات من ماركة Legrand حصراً.



Ce symbole indique qu'en fin de vie, le produit doit être collecté séparément des autres déchets et remis à un centre de collecte agréé dans le respect des normes et dispositions légales en vigueur dans les pays de l'UE, pour prévenir les effets indésirables sur l'environnement et la santé des personnes. L'élimination abusive du produit est passible des sanctions prévues par la loi. Il est recommandé de s'assurer que dans le pays où le produit est utilisé, ce dernier est soumis aux réglementations WEEE/DEEE.

### • Nota :

La sécurité de cet appareil n'est assurée que si l'utilisateur respecte l'ensemble des instructions fournies dans cette notice.

Il est très fortement recommandé d'installer systématiquement un parafoudre de puissance dans le tableau d'abonné (NFC 15-100 § 444.3.3), ainsi qu'un parafoudre téléphonique analogique.

L'installation doit être conforme à la norme NFC 15-100 (et au guide 15-443 pour les parafoudres) :

- cet appareil doit être installé dans un circuit protégé par un disjoncteur 10A (ou 16A)
- parafoudre de puissance dans le tableau d'abonné
- parafoudre téléphonique analogique