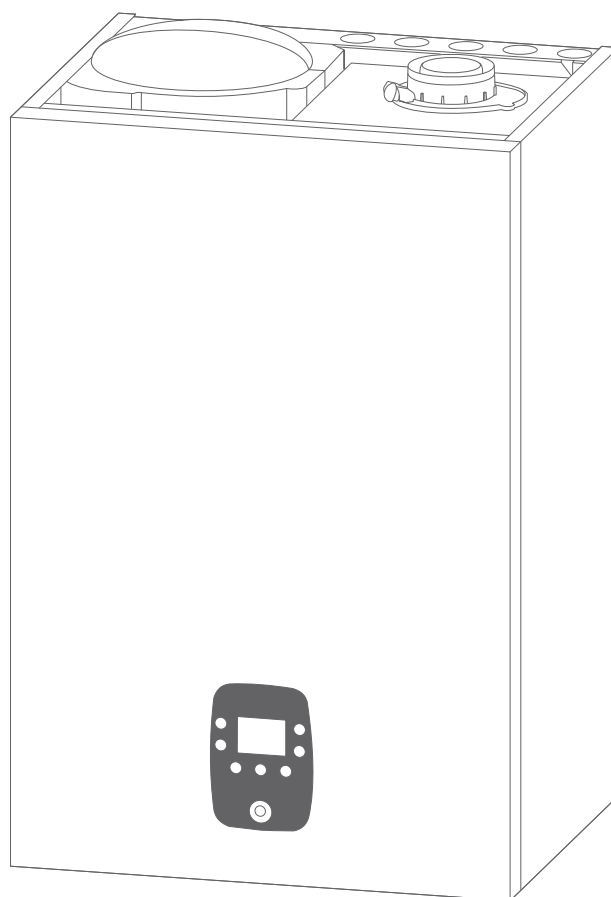


Naema 3 Duo

Chaudière murale chauffage
et eau chaude sanitaire accumulée



Naema 3 Duo 25

021347

Naema 3 Duo 35

021346





■ Conditions réglementaires d'installation et d'entretien

L'installation et l'entretien de l'appareil doivent être effectués par un professionnel agréé conformément aux textes réglementaires et règles de l'art en vigueur notamment :

• Bâtiments d'habitation ou Établissements recevant du public

- **Arrêté du 23 février 2018 (et guides associés)** - Règles techniques et de sécurité applicables aux installations de gaz combustible des bâtiments d'habitation individuelle ou collective, y compris les parties communes.

- **NF DTU 61.1 et ses modificatifs** : Installations de gaz dans les locaux d'habitation.

- **NF DTU 65.14** : Exécution de planchers chauffants à eau chaude.

- **NF DTU 60.1 - déc. 2012** : Plomberie sanitaire pour bâtiments à usage d'habitation.

- **NF DTU 60.11 - août 2013** : Règles de calcul des installations de plomberie sanitaire et des installations d'évacuation des eaux pluviales.

- **NF DTU 60.33 - 2007** : Canalisations en PVC.

- **NF DTU 60.5 - janv. 2008** : Canalisations en cuivre - Distribution d'eau froide et chaude sanitaire, évacuation d'eaux usées, d'eaux pluviales, installations de génie climatique.

- **Arrêtés du 23 juin 1978 et du 30 novembre 2005** : impose la limitation de température de l'ECS. Si l'installation n'est pas équipée de dispositif de limitation de température au point de puisage, la pose d'un mitigeur thermostatique à la sortie de la production d'ECS est recommandée.

- **Règlement Sanitaire Départemental Type (RSD)**

- **NF C 15-100 et ses modificatifs** : Installations électriques à basse tension - Règles.

- **Arrêté du 25 juin 1980** : Règlement de sécurité contre l'incendie et la panique dans les établissements recevant du public:

• Fumisterie

- **NF EN 13384-1 et ses modificatifs** : Conduits de fumée. Méthodes de calcul thermo-aéraulique.

- **NF DTU 24.1** : Travaux de fumisterie.

- **Avis techniques des systèmes de fumisterie.**

• **Système 3 CEp** : L'installation et la mise en service de ces configurations doivent être faites selon les dispositions décrites dans l'Annexe 5 du guide EVAPDC (évacuation des produits de combustion) et des avis techniques du système 3CEP retenu. **Autres textes réglementaires**

- **Arrêté du 22 octobre 1969** : Conduit de fumée desservant les logements.

- **Arrêté du 24 mars 1982** et ses modificatifs : Aération des logements.

• Conditions particulières

Toute installation au-dessus de 2000 m d'altitude est proscrite. Pour une installation comprise entre 1500 et 2000 m d'altitude, il est nécessaire de prendre conseil auprès du service d'assistance technique.

• Entretien

- **Arrêté du 15/09/2009**, complété par l'**Arrêté du 24/07/2020** relatifs à l'entretien annuel des chaudières dont la puissance nominale est comprise entre 4 et 400 kilowatts. L'entretien doit être effectué une fois par an.

■ Eau de chauffage

Produits de nettoyage conseillés

- Fernox F3.

- Sentinel X300 / Sentinel X400.

Suivre les préconisations du fabricant

Avant de procéder au remplissage définitif, effectuer le rinçage de l'installation plusieurs fois si nécessaire.



Produits inhibiteurs

Précautions contre la corrosion, le tartre, la boue, les modifications chimiques et la prolifération microbologique de l'eau :

Dans certaines installations, la présence de métaux différents peut engendrer des problèmes de corrosion ; on observe alors la formation de particules métalliques et de boue dans le circuit hydraulique. Dans ce cas, il est souhaitable d'utiliser un inhibiteur de corrosion dans les proportions indiquées par son fabricant. D'autre part, il est nécessaire de s'assurer que l'eau traitée ne devient pas agressive (pH neutre : $7 < \text{pH} < 9$).

Produits conseillés :

- Fernox : Protector (Inhibiteur).

Alphi 11 (agent antigel + Inhibiteur).

- Sentinel : X100 (Inhibiteur).

X500 (agent antigel + Inhibiteur).

Suivre les préconisations du fabricant.

L'apport d'eau fréquent présente un risque d'entartrage pour l'échangeur et nuit à la longévité de celui-ci.



■ Eau chaude sanitaire

Dureté de l'eau

Dans les régions où l'eau sanitaire est calcaire (supérieur à 20°fH), il est conseillé d'installer un appareil anti-tartre (réglé pour un TH de 10°fH minimum) sur l'arrivée d'eau froide afin de réduire les nettoyages du préparateur sanitaire.

Pression d'eau

Afin de préserver l'installation d'eau chaude sanitaire, il est recommandé de limiter la pression du réseau d'eau en-dessous de 3 bar (0,3 MPa). L'installation d'un réducteur de pression peut être nécessaire.

■ Évacuation des condensats

Le système d'évacuation des condensats est dimensionné pour évacuer la totalité des condensats issus de la chaudière (corps de chauffe et écoulements dans le conduit d'évacuation des produits de combustion).





■ Raccordements hydrauliques

La présence sur l'installation, d'une fonction de disconnexion de type CB (CEI 61770), destinée à éviter les retours d'eau de chauffage vers le réseau d'eau potable, est requise par les articles 16.7 et 16.8 du Règlement Sanitaire Départemental Type. Cette fonction est fournie avec l'appareil, elle doit être montée.

■ Raccordements électriques - rappels

Avant toute intervention, s'assurer que l'alimentation électrique générale est coupée.

Les raccordements électriques ne doivent être effectués que lorsque toutes les autres opérations de montage (fixation, assemblage, etc.) ont été réalisées.

Cet appareil est prévu pour fonctionner sous une tension nominale de 230 V, 50 Hz.

L'installation électrique doit obligatoirement être équipée d'un disjoncteur différentiel de 30 mA.

La chaudière doit être alimentée directement (sans interrupteur externe) par une ligne dédiée protégée en départ du tableau électrique par un disjoncteur bipolaire dédié. Ne jamais utiliser de prise de courant pour l'alimentation.

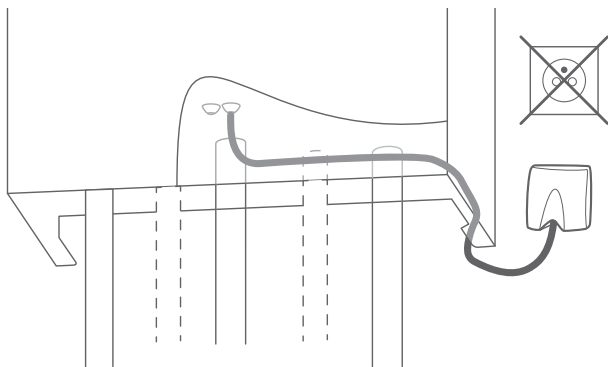
Le raccordement à la terre et sa continuité sont impératifs.

Il est impératif de respecter la polarité phase-neutre lors du branchement électrique.

L'installation de la chaudière dans une salle de bains, quand elle est possible, nécessite le raccordement à une liaison équipotentielle.

Ne pas poser ensemble les câbles très basse tension de sécurité (TBTS) et les câbles basse tension (BT - 230V) afin d'éviter les interférences dues aux pointes de tension du secteur.

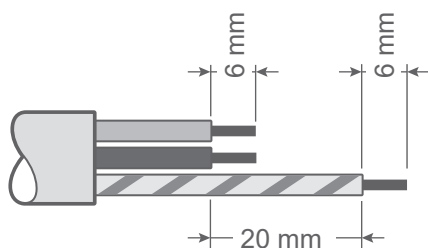
Si le câble d'alimentation est endommagé, il doit être remplacé par un professionnel habilité ou par le SAV.



Connexion sur les borniers à vis

- Dénuder sur environ 6 mm. La longueur du fil de terre doit être plus longue entre sa borne et le serre câble que les 2 autres fils.

- Vérifier que le fil reste coincé dans la cage, en tirant dessus.

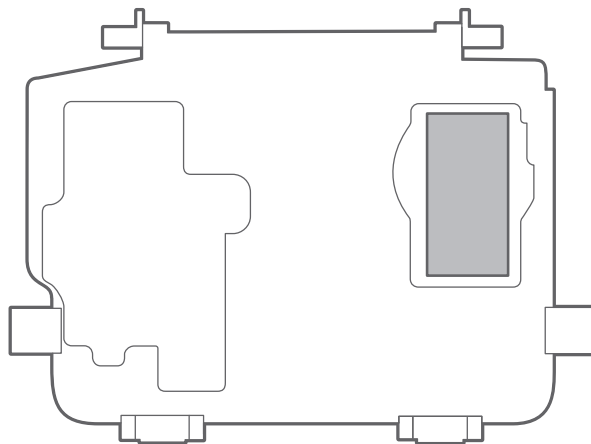


■ Certificat de conformité

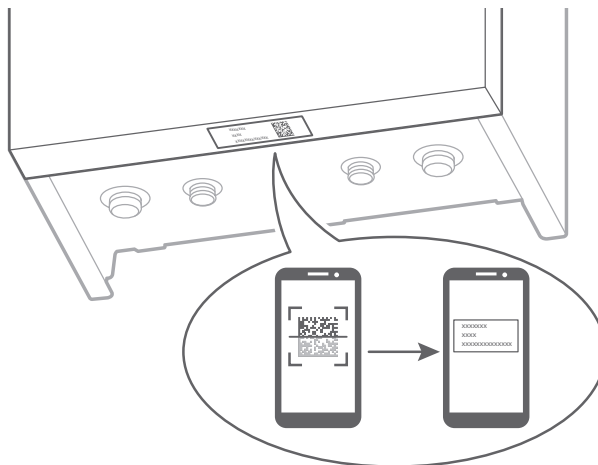
L'installation d'une chaudière gaz doit obligatoirement faire l'objet d'un Certificat de Conformité visé par Qualigaz ou tout autre organisme agréé par le Ministère de l'Industrie (arrêté du 23 février 2018) : Certificat de conformité modèle 2 pour une opération en aval de l'organe de coupure individuel.



■ Plaque signalétique à l'arrière du coffret



■ Accès rapide au N° de série de l'appareil.





Cet appareil nécessite l'intervention d'un technicien chauffagiste pour son installation.

▼ Symboles et définitions



DANGER. Risque de lésion importante pour la personne et/ou risque de détérioration pour la machine. Respecter impérativement l'avertissement.



Information importante qu'il faut toujours garder à l'esprit.



Truc et astuce / Conseil



Mauvaise pratique



Danger : Électricité / Choc électrique



Lire la notice d'installation



Lire la notice d'utilisation



Lire les instructions

Sommaire

Q Présentation du matériel 6

Colisage	6
Produits compatibles 3 CEp / C10	7
Matériel en option	7
Déballage et réserves	7

Caractéristiques générales	8
Capacité maxi de l'installation	9
Descriptif	11
Principe de fonctionnement	13

🏠 Implantation 14

Local d'implantation	14
----------------------------	----

Fumisterie	15
------------------	----

💧 Raccordement hydraulique / Gaz 21

Rinçage de l'installation	21
Tuyauteries	21
Bouclage sanitaire	21

Pose de la chaudière	22
Raccordements des évacuations	25
Remplissage du siphon	25

🔧 Raccordement électrique 26

Borniers installateur	27
Accessoires BT	27
Disconnecteur à remplissage automatique	27
Chaudière	27

Thermostat	28
Sonde extérieure	29
Sécurité plancher / plafond chauffant (non fournie)	29

🌐 Interface régulation 30

Interface utilisateur	30
Accès menu installateur	30

Description de l'affichage	31
----------------------------------	----

⚙️ Mise en service 32

Remplissage et purge manuelle	32
Contrôles avant mise en service	33
Première mise sous tension	33
Première mise en service	34
Contrôle de combustion	36

Changement de gaz	38
Fonctionnement du circulateur	38
Fonctionnement chauffage	39

▼ Lexique

BT - Basse Tension : raccordement électrique de puissance.











TBTS - Très Basse Tension de Sécurité : raccordement électrique des sondes.

ECS - Eau Chaude Sanitaire.

G20, G25 - Gaz naturels à base de méthane.

20%H2 - Appellation dans cette notice du mélange de gaz naturel (G20) et d'hydrogène (H2) jusqu'à une concentration maximale de 20% d'hydrogène.

G31 - Gaz de pétrole liquéfié (GPL) à base de propane.

 Menu régulation	42
Structure des menus	42
Options installées	43
Circuit de chauffage	43
Circuit ECS	43
Configuration chaudière	44
État système	45
Fonctions annexes	46
 Diagnostic de pannes	50
Messages d'erreur	50
 Entretien	52
Vérification du circuit hydraulique	52
Entretien du conduit d'évacuation	53
Vérification du circuit électrique	53
Entretien de l'échangeur thermique gaz	53
Vérification des paramètres de combustion	55
Entretien du ballon	56
 Maintenance	58
Vidange de la chaudière	58
Intervention sur la ligne gaz	58
 Pièces détachées	60
 Annexes	73
Schémas hydrauliques de principe	73
Plan de câblage électrique	74
Gabarit Naema 3 Duo	75
 Check list	76
Installation	76
Mise En Service	76
Entretien	77
 Données de certification ECS	77
 Consignes à donner à l'utilisateur	78
 Index	79

Raccordement fumées → Choix obligatoire, → Longueurs permises et/ ou pressions disponibles : voir page 15 .	B23 / B23p	Adaptateur vertical ø 60/100 >> 80/125	074297
		Kit cheminée CHEMILUX 2 en 1	074229

¹ Cet appareil est certifié (et son bon fonctionnement est garanti) uniquement avec les éléments ventouse décrits dans ce tableau.

² Type de conduits de raccordement compatible voir "[Produits compatibles 3 CEp / C10](#)"

► Produits compatibles 3 CEp / C10

Marque	Désignation
Poujoulat	3CEP Multi +
Joncoux	Apollo 3 CEP 80/125
Hild	3CEP MODINOX
Ubbink	Centrotherm

► Matériel en option

Désignation	Réf.
Sonde d'ambiance ... Navilink 105 (... programmable filaire) Navilink 125 (Connect) Navilink 128 (Radio-Connect)	074501 074502 074503
Sonde extérieure filaire	074203
Kit 2 zones toutes configurations	074223
Disconnecteur à remplissage automatique	074699
Kit de remplissage	074288
Kit vase d'expansion sanitaire (2 L, modèle 25)	074273
Pot à boues magnétique	075100
Ensemble filtre pour installation chauffage	074549
Aquastat de sécurité plancher chauffant	073446
Cache inférieur magnétique	074761
Grille de protection	074539

► Déballage et réserves

En présence du transporteur, contrôler soigneusement l'aspect général de l'appareil. En cas de litige, formuler par écrit les réserves opportunes au transporteur sous 48h et adresser une copie de ce courrier au SAV.

Après avoir retiré l'emballage, s'assurer de l'intégralité et du bon état de son contenu. En cas de non correspondance, prière de s'adresser au revendeur qui a fourni l'appareil.

Évacuer les éléments d'emballage suivant la filière de recyclage appropriée.

► Caractéristiques générales

Dénomination modèle	Naema 3 Duo...	25	35
Certificat de type		1312DN6604	
Type de gaz		Gaz naturel (G20/G25) / Propane (G31)	
Catégories gaz		II2Esi3P	
Performances			
Puissance utile nominale chauffage	kW	21.5	25.3
Débit calorifique nominal chauffage (Qn)	kW	22.0	26.0
Débit calorifique minimal (Qmin)	kW	4.8	6.0
Puissance utile nominale ECS	kW	29.4	35.0
Débit calorifique nominale ECS (Qn,w)	kW	30.0	36.0
Circuit chauffage			
Températures mini/maxi départ chauffage	°C	20 / 85	
Pression maximale d'utilisation (PMS)	MPa (bar)	0.3 (3)	
Circuit sanitaire			
Débit spécifique ECS selon EN 13203-1	l/min	18	21.9
Pression max. d'utilisation du circuit ECS (PMS)	MPa (bar)	0.7 (7)	
Pression mini d'utilisation du circuit ECS (PMS)	MPa (bar)	0.1 (1)	
Caractéristiques électriques			
Indice de protection		IP20	
Tension électrique		230V~ - 50 Hz	
Calibre disjoncteur	A	10	
Puissance maximale absorbée	W	120	
Brûleur			
Débit de gaz en fonctionnement continu (15°C - 1013 mbar)			
- gaz naturel (G20 - 20 mbar)	m³/h	3.17	3.81
- gaz naturel (G25 - 25 mbar)	m³/h	3.74	4.48
- propane (G31 - 37 mbar)	m³/h	1.22	1.48
- 20%H2 (pression d'alimentation 20 mbar)		-	-
Produits de combustion			
Classe NOx		6	
Température des fumées (minimum / maximum)	°C	68 / 87	66 / 74
Débit massique des fumées (minimum / maximum)	g/s	2.23 / 13.3	2.8 / 16

Dénomination modèle	Naema 3 Duo...	25	35
Ventouse concentrique horizontale ou verticale (C13, C33, C43p) / Terminal et matériel compatibles ⁽¹⁾			
Pertes de charge par coude ou dévoiement (90° / 45° / 30°)	m	1 / 0.5 / 0.3	1 / 0.5 / 0.3
(C13) Diamètre tubes fumées / aspiration air	mm	60/100	80/125
Longueur rectiligne horiz. max. autorisée (hors terminal)	m	10	15
(C33) Diamètre tubes fumées / aspiration air	mm	60/100	80/125
Longueur rectiligne vertic. max. autorisée (hors terminal)	mm	10	20
(C10 / 3CE-C43 / 3CEP-C43P)	mm	80/125	80/125
Diamètre tubes fumées / aspiration air			
Pression max. autorisée à la buse d'évacuation	Pa	150	150
Pression max. (à la puissance mini) autorisée à la buse d'évacuation	Pa	50	45
(C10) Débit calorifique mini après modification du "paramètre mini" à 0 Pa de pression fumée	kW	5.3	6.9
(C10) Débit calorifique mini après modification du "paramètre mini" à 25 Pa de pression fumée	kW	4.4	5.6
(C93)	mm	80	80
Diamètre conduit de raccordement / conduit de fumée			
Longueur rectiligne vertic. max. autorisée (hors terminal)	m	25	20
Avec kit cheminée (B23/B23p)			
(B23/B23p) Diamètre (sortie d'adaptateur)	mm	60 / 100 >> 80	60 / 100 >> 80
Dépression optimum de la cheminée	Pa	0	0
Pression max. disponible à la buse d'évacuation	Pa	100	100
Longueur max conduit lisse droit	m	25	20
Divers			
Poids (à vide / en eau)	kg	67 / 115	67.5 / 116
Contenance en eau du corps de chauffe	litre	3	4
Vase d'expansion (capacité utile)	litre		10

⁽¹⁾ Cet appareil est homologué (et son bon fonctionnement est garanti) uniquement avec les éléments ventouse décrits ci-dessous :

- Fournitures Atlantic (voir § "Colisage", page 6).
- Système RENOLUX pour adaptation sur conduit d'évacuation existant (C93).
- Conduits concentriques de 250, 500, 1000 ou 2000 mm et longueur réglable 50 à 300 mm. Coude à 45 et 90°.

L'utilisation des conduits de raccordement en aluminium est interdite.

► Capacité maxi de l'installation

Installation sans différence de niveau

	Radiateurs HT(80/60 °C)	Radiateurs BT (50/30 °C)	Plancher / plafond chauffant
Vase d'expansion ⁽³⁾ 10 l	165 l	400 l	630 l

⁽³⁾Prégonflage de 1 bar

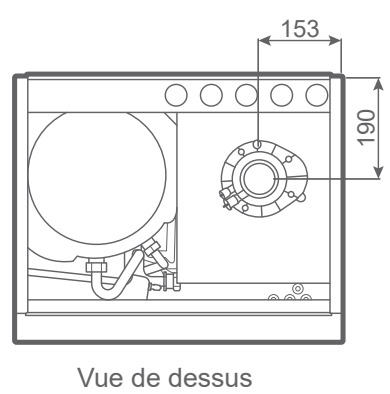
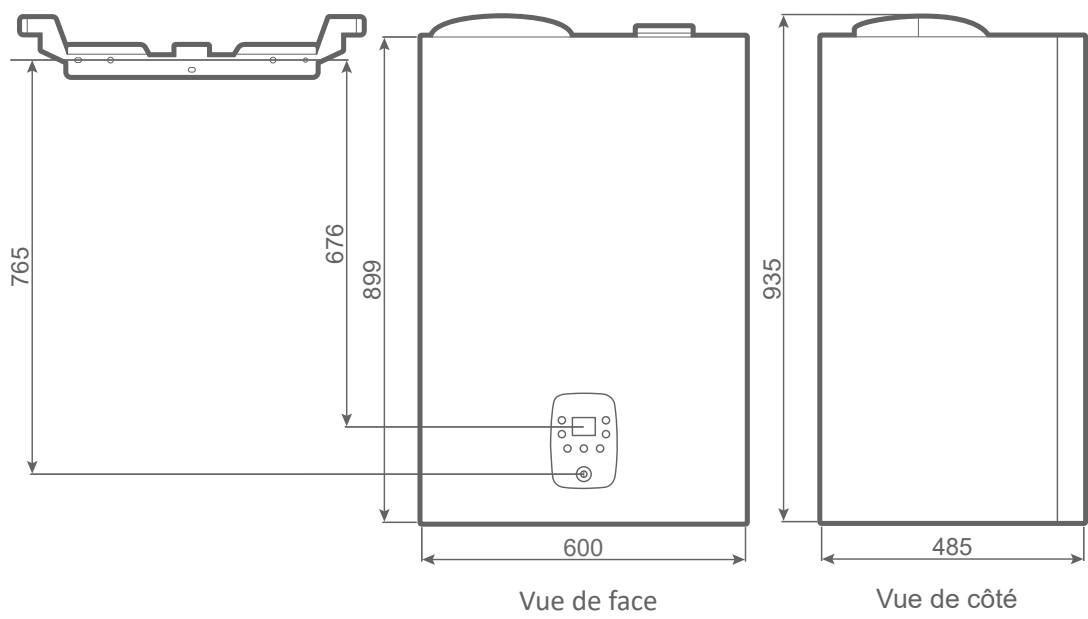
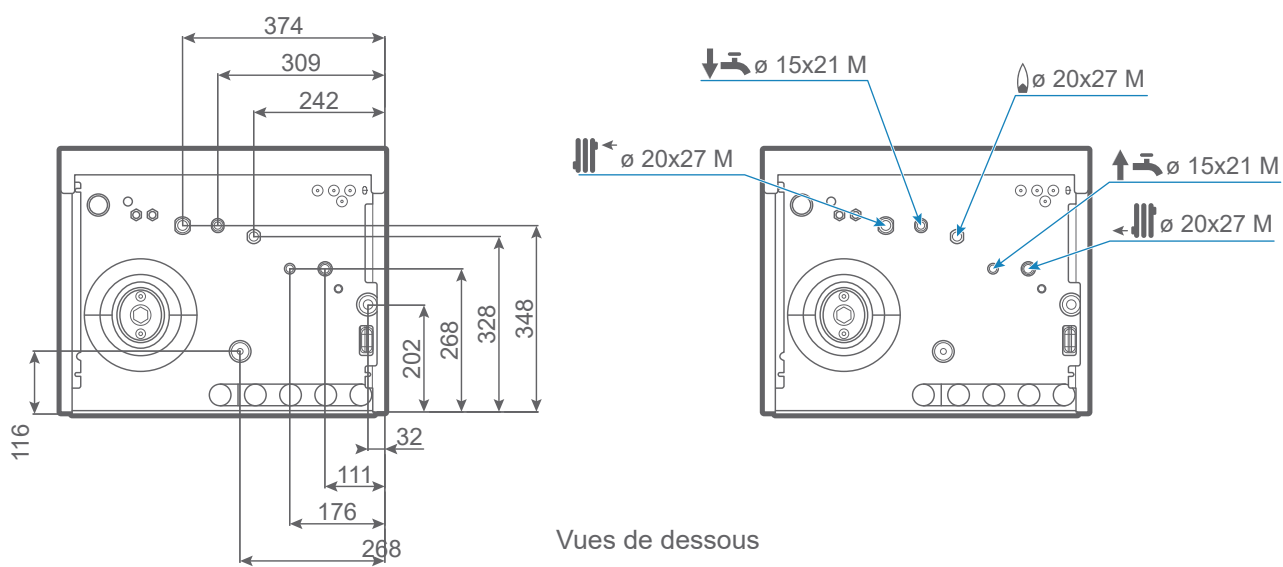
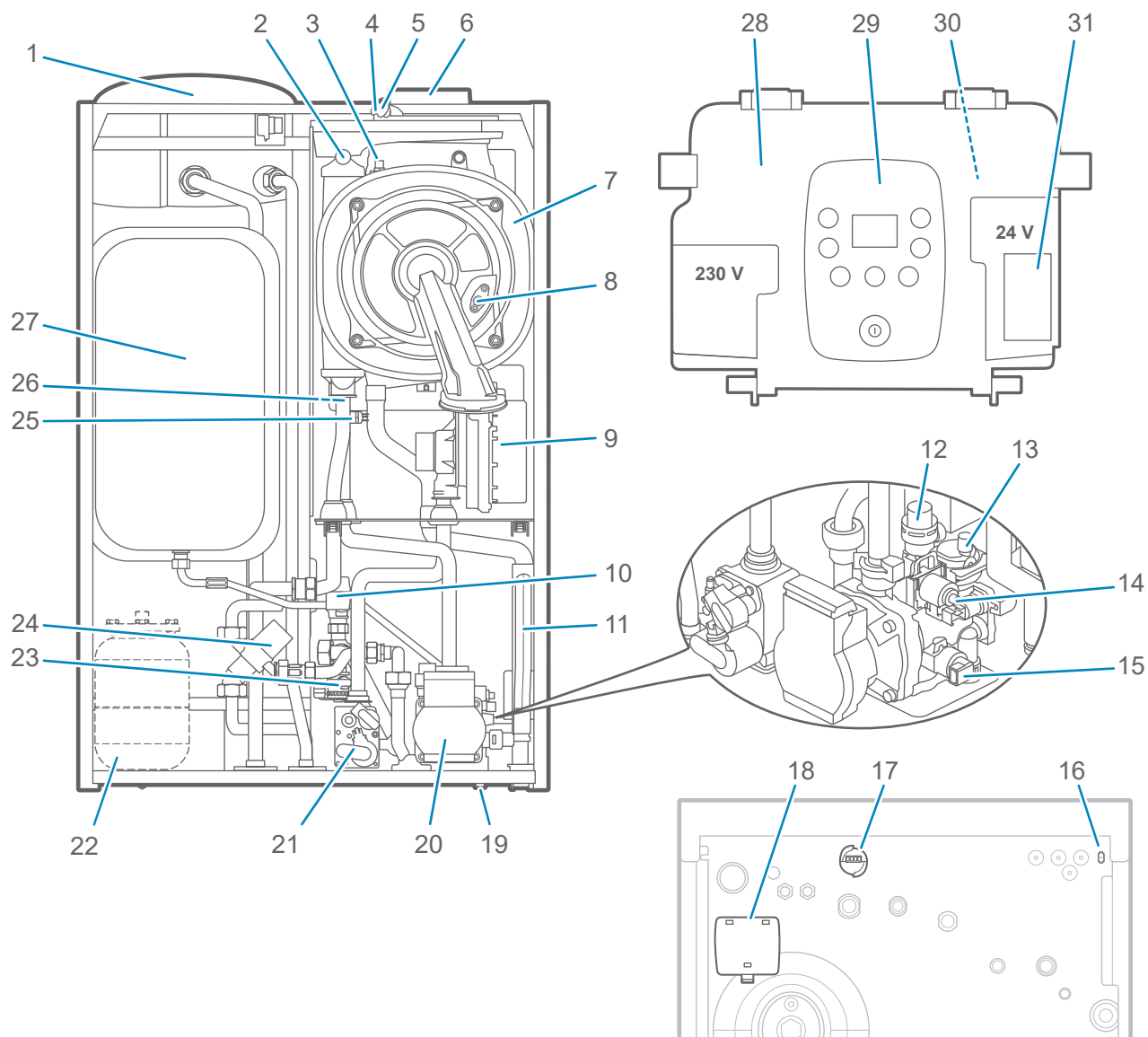


fig. 1 - Dimensions (en mm)

► Descriptif



1. Ballon à serpentin
2. Purgeur manuel
3. Sonde de sécurité thermique échangeur.
4. Prise pour analyse des fumées
5. Prise pour analyse de l'air comburant
6. Adaptateur
7. Échangeur condenseur
8. Électrode d'allumage et d'ionisation
9. Ventilateur / mélangeur
10. Soupape de sécurité (sanitaire)
11. Siphon (évacuation des condensats)
12. Soupape de sécurité (chauffage)
13. Purgeur automatique
14. Moteur (vanne directionnelle)
15. Capteur de pression
16. Connecteur PASS pour NaviPass Bluetooth
17. Raccordement rapide pour interface thermostat
18. Clips pour fixation interface thermostat
19. Vis de vidange
20. Circulateur
21. Vanne gaz
22. Vase d'expansion sanitaire (selon version et option)
23. Robinet de vidange ballon
24. Mitigeur
25. Sonde de départ échangeur
26. Sonde de retour échangeur
27. Vase d'expansion
28. Coffret électrique
29. Interface utilisateur
30. Plaque signalétique (à l'arrière du coffret)
31. Étiquette gaz à cocher selon le gaz fourni

fig. 2 - Organes

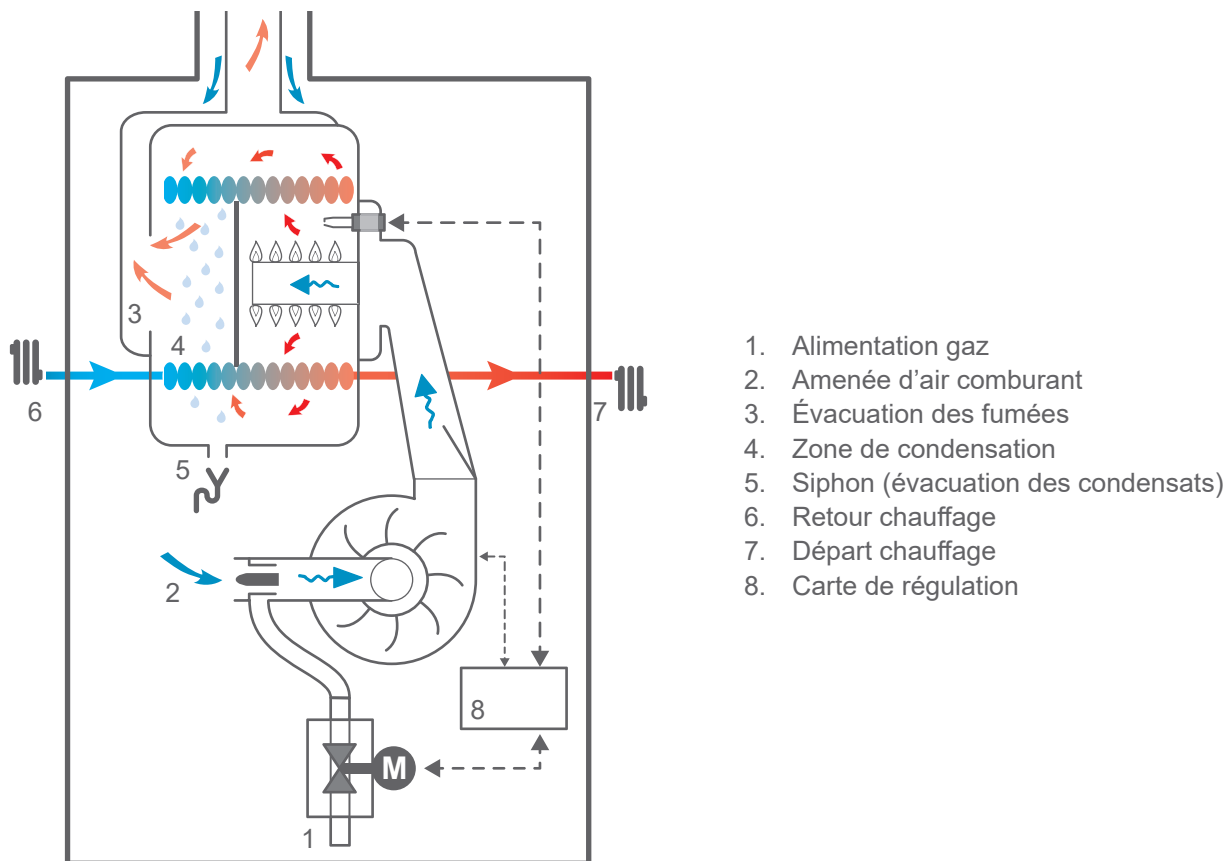


fig. 3 - Principe de fonctionnement de la combustion

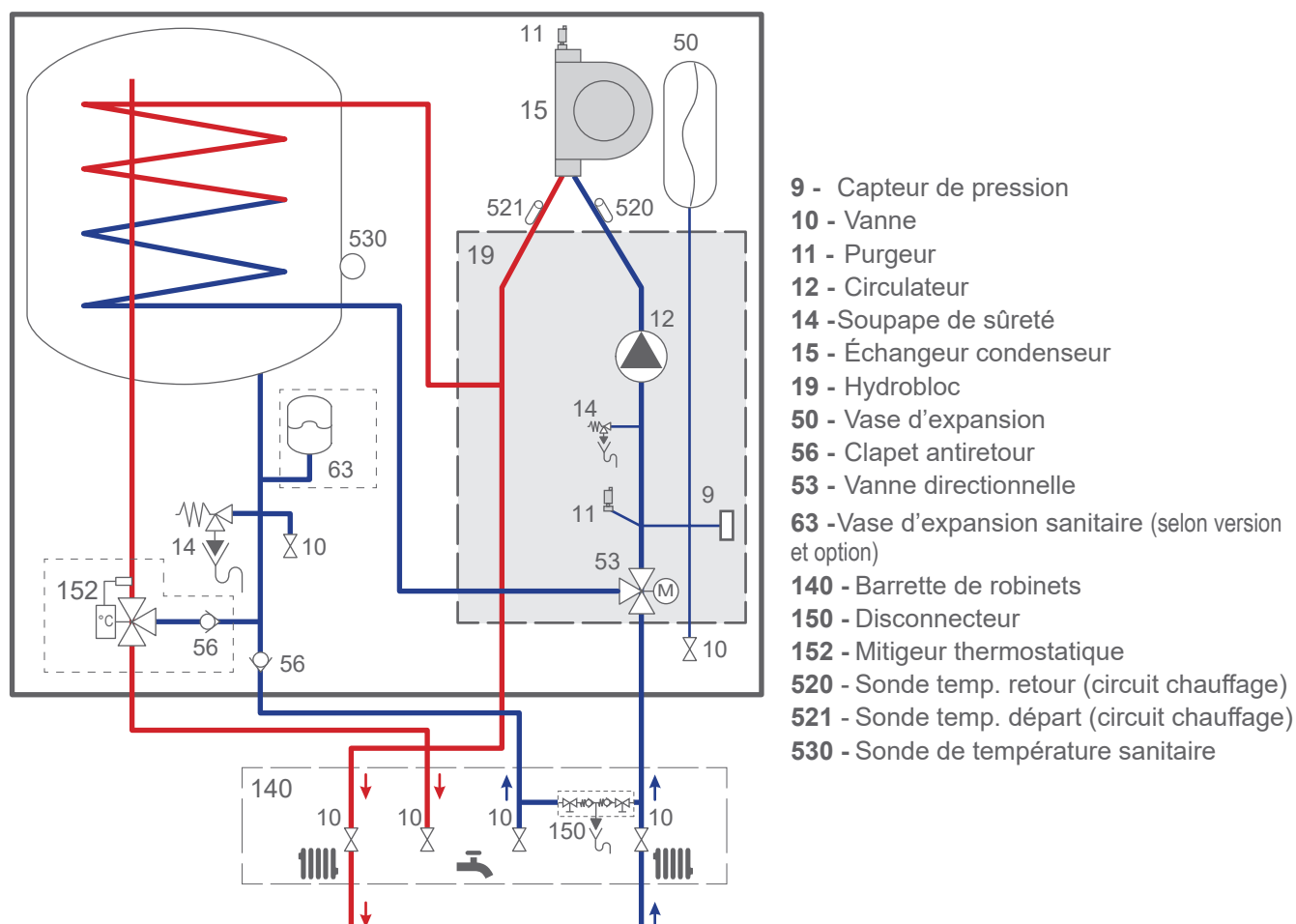


fig. 4 - Principe hydraulique

► Principe de fonctionnement

Cette chaudière condensation murale est de type étanche assurant le chauffage d'une installation et la production d'eau chaude sanitaire.

La chaudière dispose en standard d'une régulation pour un circuit de chauffe en fonction de la température extérieure (sonde extérieure en option) et elle comporte un diagnostic d'anomalie de fonctionnement par affichage digital.

Cette chaudière est modulante avec brûleur à prémélange total. Elle dispose d'une technologie de réglage automatique de la combustion en fonction du gaz fourni lors de la mise en service (Easy Gaz Control).

Fonctions de protection :

- Sonde température fumées : contrôle la surchauffe de l'évacuation fumées.
- Contrôle de la continuité des sondes (par micro-processeur). Affichage des anomalies éventuelles sur l'interface.
- Fonction de maintien hors gel chaudière : se déclenche lorsque la température de l'eau du circuit descend au-dessous de 6 °C. Fonction également active lorsque la chaudière est en position veille .
- Fonction de maintien hors gel de l'habitation : selon configuration d'accessoire. Se reporter à la notice Utilisation.
- Fonction dégrippage du circulateur de chauffage et de la vanne directionnelle chauffage / eau chaude sanitaire.
- Fonction de surveillance du débit du circuit primaire via le circulateur.
- Fonction diagnostic en cas de manque de circulation d'eau dans le circuit de chauffage par comparaison des températures lues par les sondes départ et retour.

- Fonction surveillance de la pression hydraulique : Un capteur de pression assure la surveillance de la pression hydraulique.

En cas de pression...		Affichage
> 2,7 bar	Mise en sécurité	Erreur 58
< 0,4 bar		Erreur 57
< 0,6 bar	Avertissement	Erreur 59

- Fonction de surveillance de la dérive des sondes de température départ et retour.
- Fonction diagnostic de surchauffe dans le circuit primaire de chauffage effectué par surveillance des températures lues par les sondes départ et retour. (température limite 90°C).
- Fonction contrôle de vitesse du ventilateur de modulation par effet Hall, sa vitesse est vérifiée en permanence et comparée à la consigne souhaitée.
- Fonction protection court cycle démarrage brûleur : pour éviter des allumages intempestifs et réduire les trains de chaleur, la chaudière s'arrêtera au moins 1 minute entre chaque demande de chauffage.
- Fonction mode confort eau chaude sanitaire : la chaudière dispose d'une réserve d'eau chaude maintenue à température. Selon le besoin d'eau chaude de l'utilisateur et le débit de sous tirage, la chaudière puise dans la réserve ou utilise directement le préparateur sanitaire.
- Soupape de sécurité circuit de chauffage à 3 bar.
- Soupape de sécurité circuit sanitaire à 7 bar.
- Siphon de vidange : permet l'évacuation des condensats et empêche la sortie possible des fumées par les évacuations.



Ne pas couper l'alimentation générale (hors opération de maintenance) afin d'assurer les fonctions de protection de l'appareil (ex. maintien hors gel, programme de dégrippage...).

► Local d'implantation

La pièce où l'appareil fonctionne doit respecter la réglementation en vigueur.

- Pour placer correctement l'appareil, se rappeler que :
 - Il ne doit jamais être placé au-dessus d'une cuisinière ou d'un autre dispositif de cuisson.
 - Il ne doit y avoir ni projection d'eau ni condensation au-dessus de l'appareil.
 - Il est interdit de laisser des substances inflammables dans la pièce où est installée la chaudière.
 - Les températures de parois de la chaudière étant inférieures à 80°C, aucune protection ni distance minimale de sécurité n'est nécessaire autour de l'appareil vis à vis de parois en matériaux inflammables (bois, plastiques...).
- Utiliser les bandes en mousse (fournies) pour limiter le niveau sonore dû aux propagations vibratoires.
- Pour faciliter les opérations d'entretien et permettre l'accès aux différents organes, il est conseillé de prévoir un espace suffisant tout autour de l'appareil.



Attention, l'appareil ne doit être installé ni dans un courant d'air, ni dans un environnement poussiéreux.

■ Conduit ventouse (C13, C33, C93, C10, C43p / 3CEp)

L'appareil étant de type étanche, aucune précaution particulière n'est requise concernant la ventilation du local.

L'installation de ce matériel dans une salle de bains ou une salle d'eau **n'est permise** qu'à partir de la **zone hors volume** (voir § "*Raccordements électriques - rappels*", page 3).

■ Avec kit cheminée (B23, B23p)

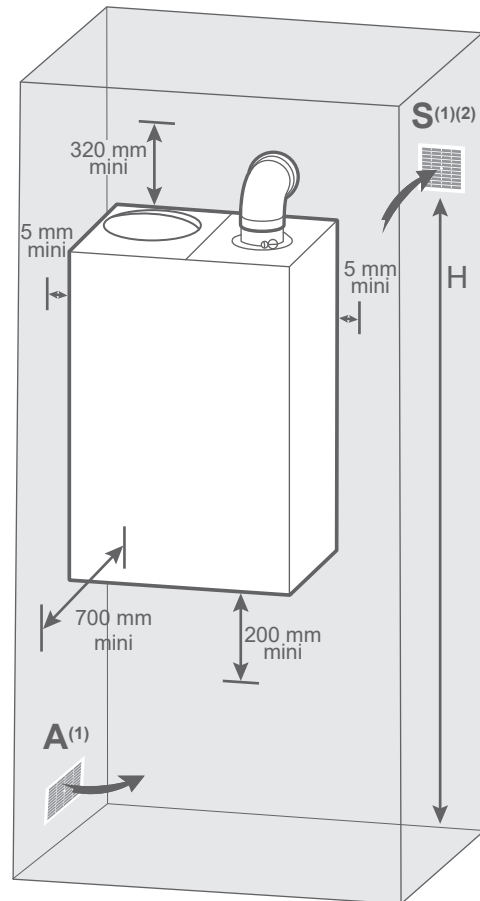
Le local doit respecter les prescriptions d'aération en vigueur.

L'installation de ce matériel est interdite dans une salle de bains ou une salle d'eau.

L'ambiance du local ne doit pas être humide ; l'humidité étant préjudiciable aux appareillages électriques.



La garantie du corps de chauffe serait exclue en cas d'implantation de l'appareil en ambiance chlorée (salon de coiffure, laverie, etc.) ou tout autre vapeur corrosive.



A : Aménée d'air neuf directe ou indirecte (Surface $\geq 70 \text{ cm}^2$).

S : Sortie haute,

(1) Uniquement configurations B23/B23p.

(2) !\ la présence d'une évacuation d'air est facultative : elle n'est pas liée à la chaudière mais à la présence éventuelle d'appareil de cuisson, ventilation... (Surface $\geq 100 \text{ cm}^2$ - Hauteur mini 1,80 m).

fig. 5 - Installation de la chaudière et dégagements

► Fumisterie



Les conduits de fumisteries doivent être installés conformément aux avis techniques applicables et à la réglementation en vigueur (voir "*Conditions réglementaires d'installation et d'entretien*", page 2).

▼ Conduit de type C13, C33, C93

Le conduit doit être visitable sur toute sa partie intérieure.

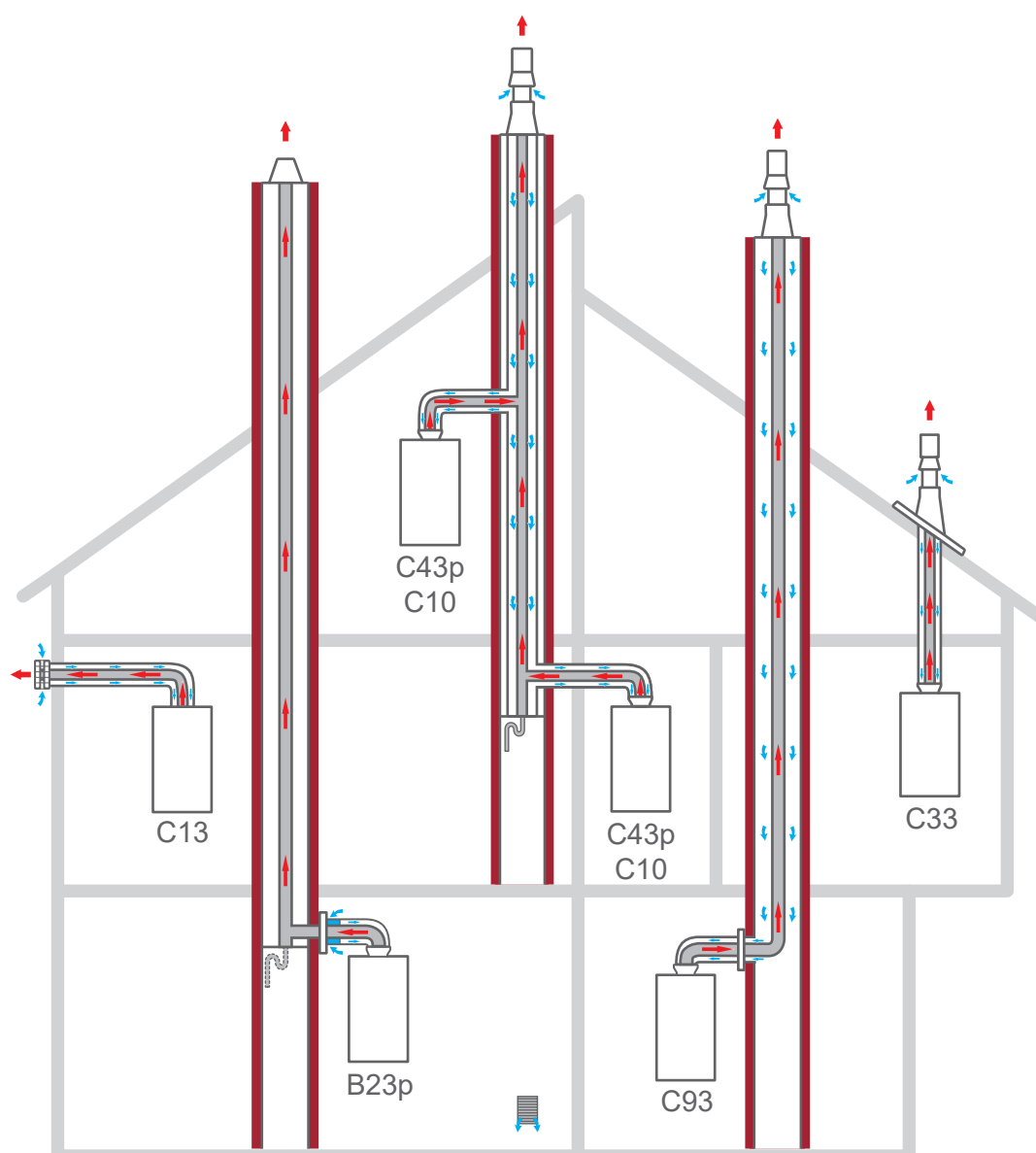
Par conception, la température des fumées de la chaudière ne peut excéder 120 °C, aussi il n'est pas nécessaire d'ajouter un thermostat de protection des conduits d'évacuation.

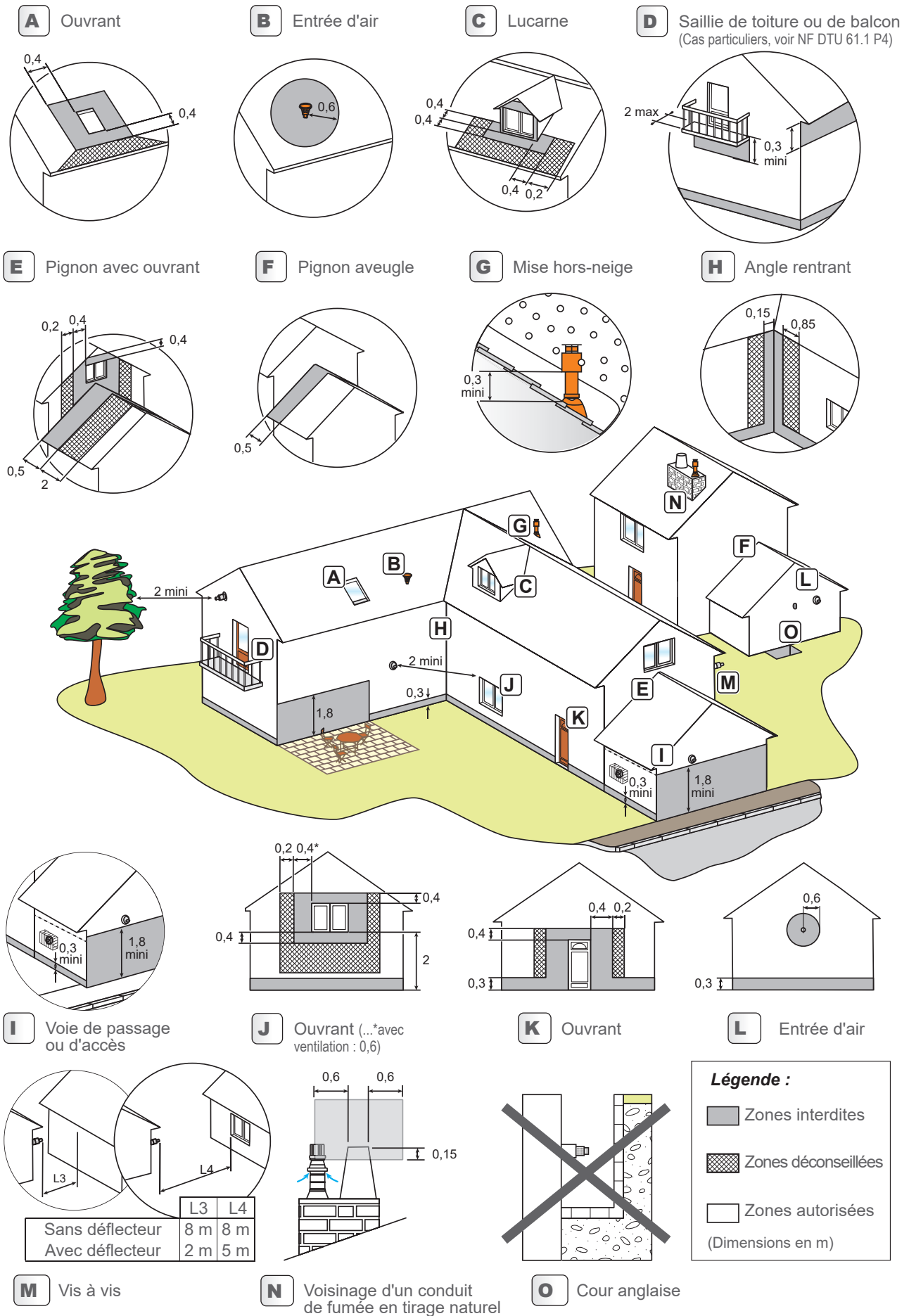


L'utilisation des conduits de raccordement en aluminium est interdite.



Utiliser uniquement de la graisse silicone.





Remarque : les différentes cotes mentionnées sur les figures sont prises à l'axe du terminal.

fig. 6 - Implantation du terminal (C13, C33)

Ventouse concentrique horizontale (type C13)

■ Règles d'installation

Respecter les longueurs mini et maxi autorisées.

Respecter une pente minimale de 5 % vers le bas et vers l'appareil.

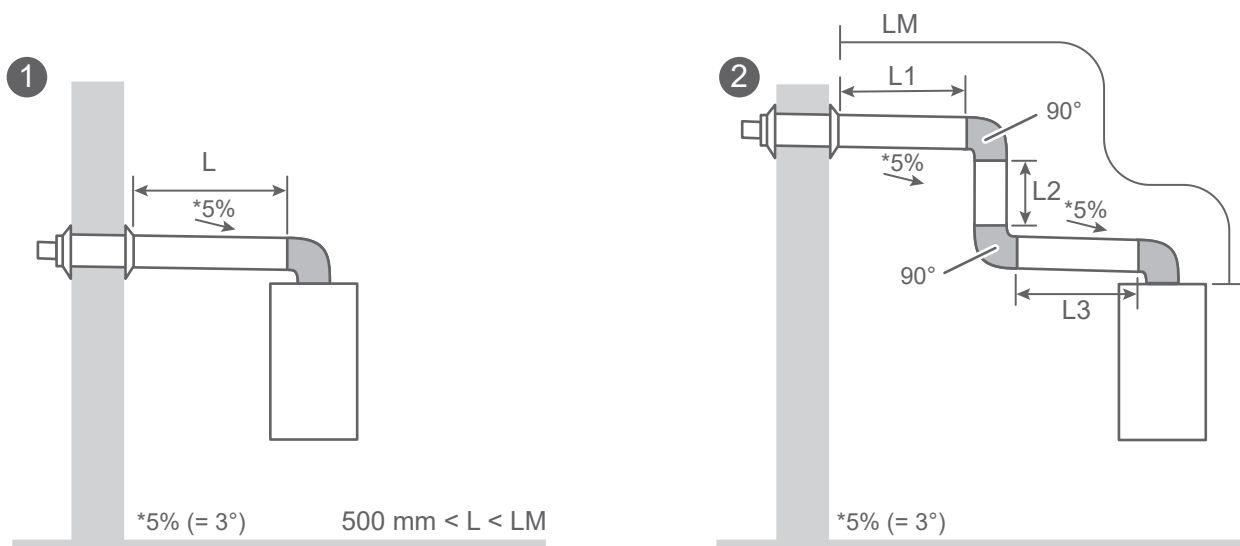
■ Montage de la ventouse type C13

Emboîter les différents éléments entre eux. Enduire les joints de graisse silicone ou d'eau pour faciliter l'emboîtement.

Se référer à la notice spécifique livrée avec les ventouses.

Percer un trou dans le mur selon le gabarit voir Annexes
Introduire l'ensemble ventouse monté dans le trou du mur et le raccorder sur l'adaptateur de la chaudière en veillant à l'étanchéité.

Sceller le terminal ventouse dans le mur à l'aide d'une mousse de polyuréthane pour permettre son démontage éventuel.



Puissance chaudière	Diamètre conduit	LM (Longueur Maximale) ⁽¹⁾	Exemples de raccordement $L1 + L2 + L3 + (\text{nombre de coude} \times \text{perte de charge}) \leq LM$.		
Duo 25	Ø 60/100	10	2	2 coudes à 90° + coude chaudière	$L1 + L2 + L3 + (3 \times 1 \text{ m}) \leq LM$.
Duo 35		8			
Duo 25 Duo 35	Ø 80/125	15			

⁽¹⁾ Hors terminal

Perte de charge :
 ■ Coude à 90° = 1 m de conduit droit.
 ■ Coude à 45° = 0.5 m de conduit droit.

fig. 7 - Possibilités de raccordement (type C13)

Ventouse concentrique verticale (type C33)

■ Règles d'installation

Respecter les longueurs maxi autorisées.

Respecter une pente minimale de 5 % vers le bas et vers l'appareil.

■ Montage de la ventouse type C33

Emboîter les différents éléments entre eux. Enduire les joints de graisse silicone ou d'eau pour faciliter l'emboîtement.

Adapter la longueur des conduits.

Utiliser des rallonges de grandes longueurs pour limiter le nombre de jonctions.

Se référer aux instructions du fournisseur.

Système pour adaptation sur conduit d'évacuation existant (type C93)

Ce système permet le raccordement du conduit ventouse de la chaudière sur un conduit d'évacuation existant (avec prise d'air dans la cheminée).

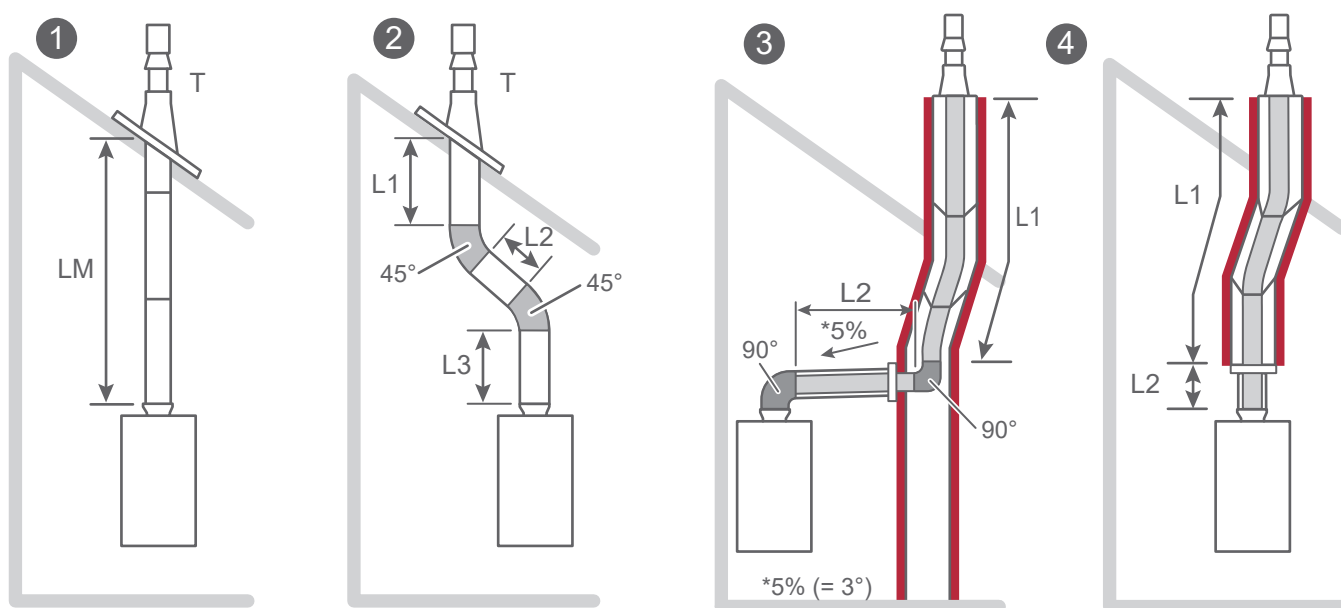
Le système comprend le terminal, le flexible Ø 80, les pièces d'adaptation et d'étanchéité, la plaque de finition.

La dimension intérieure du conduit de cheminée doit être au moins égale à 140 mm de diamètre ou de côté.

Effectuer un nettoyage du conduit d'évacuation avant l'installation. Le ramonage est obligatoire pour éliminer toutes les impuretés et les suies pouvant entraîner la détérioration de l'appareil.



Vérifier l'étanchéité et la vacuité du conduit.



i Respecter les schémas correspondants au type

Type	Diamètre conduit	Modèle chaudière	LM (Longueur Maximale) ⁽¹⁾	Exemples de raccordement		
				$L1 + L2 + L3 + (\text{nombre de coude} \times \text{perte de charge}) \leq LM.$		
C33	Ø 60/100	Duo 25	10	2	Entrée au plafond avec 2 déviements de 45°	$L1 + L2 + L3 + (2 \times 0.5 \text{ m}) \leq LM.$
		Duo 35	7			
	Ø 80/125	Duo 25 - 35	20			
C93	Ø 60/100 (conduit de raccordement)	Duo 25	25	3	Entrée au mur avec 1 coude à 90° et 2 déviements de 30°	$L1 + L2 + (1 \times 1 \text{ m}) \leq LM.$
	Ø 80/125 (conduit de fumée)	Duo 35	20			
				4	Entrée au plafond avec 2 déviements de 30°	$L1 + L2 + (2 \times 0.3 \text{ m}) \leq LM.$

⁽¹⁾ - Hors terminal

Perte de charge :

C33
 ■ Coude à 90° = 1 m de conduit droit.
 ■ Coude à 45° = 0.5 m de conduit droit.

C93 - Conduit d'évacuation existant :
 ■ Dévoiement à 45° = 0.5 m de conduit droit.
 ■ Coude à 30° = 0.3 m de conduit droit.

fig. 8 - Possibilités de raccordement (type C33, C93)

▼ Conduit de raccordement ventouse collective C10, C43p (3CEp)

■ Ventouse concentrique collective

Étant équipée d'un clapet anti retour, la chaudière est compatible 3CEp.

Le conduit de raccordement entre la chaudière et le conduit de fumisterie collectif doit obligatoirement être choisi parmi les réf. indiquées (C10 / C43p) dans le § "Colisage".



La chaudière est compatible uniquement avec les conduits de fumisterie (cf. § "Liste des produits compatibles").

Pour raccorder la chaudière à un conduit collectif, il est nécessaire de procéder à un dimensionnement. Ce calcul permet de valider la compatibilité de la chaudière avec le conduit de fumisterie (pression maximale à puissance maxi, pression maximale à puissance mini, débit et T° des fumées. Voir § "Caractéristiques générales").

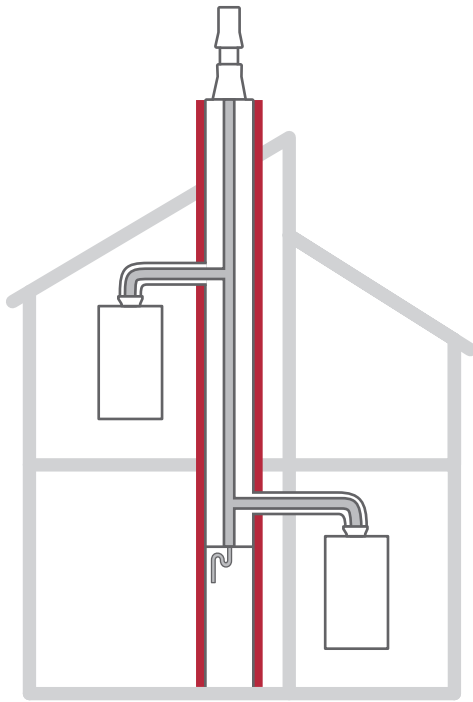


fig. 9 - Possibilités de raccordement (type C43p)



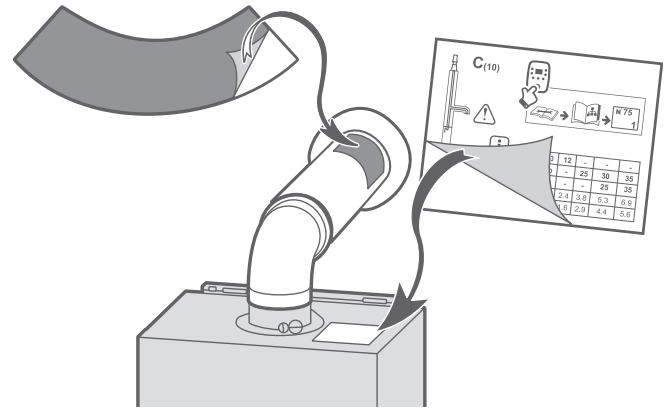
Spécification C(10) :

Régler le paramètre Configuration C10 sur Marche (Menu Configuration chaudière).

Lorsque la chaudière n'est pas raccordée à la fumisterie, le conduit doit être obturé.



Coller les deux étiquettes information C(10) sur le conduit fumisterie et la chaudière.



▼ Conduit cheminée B23, B23p

Conduit d'évacuation cheminée

■ Réglementation

- Le conduit d'évacuation doit être bien dimensionné.
- Le conduit ne doit être raccordé qu'à un seul appareil.
- Le conduit doit être étanche à l'eau.
- Le conduit doit avoir une bonne isolation thermique.

■ Type B23p

L'entrée du conduit de fumée doit se trouver :

- soit dans le local où est situé l'appareil,
- soit dans un local adjacent.

Dans ce cas, il doit être accolé à la paroi séparatrice des deux locaux de façon à permettre un raccordement direct au travers de cette paroi.

La traversée de la première paroi doit être réalisée de façon étanche.

Lors de la traversée d'autres parois, aucun système d'étanchéité ne doit être mis en oeuvre afin que l'espace annulaire paroi / conduit soit totalement libre.

La distance entre la paroi extérieure du conduit d'évacuation des produits de combustion et les parois du conduit de cheminée doit être supérieure à 20 mm.

L'espace entre le conduit d'évacuation et le conduit de cheminée doit être mis en communication en partie haute avec l'extérieur, directement par une ouverture d'au moins 100 cm².

Conduit de raccordement cheminée

Rappel : Il est obligatoire d'utiliser un kit cheminée avec conduit concentrique : le conduit d'évacuation des gaz brûlés étant entouré par le conduit d'amenée d'air comburant.



Le conduit de raccordement doit être réalisé conformément à la réglementation en vigueur.

La section du conduit de raccordement ne doit pas être inférieure à celle de la buse de sortie de l'appareil.

Le conduit de raccordement doit être démontable.

La longueur horizontale du conduit de raccordement doit être inférieure à 3 m.

La buse d'évacuation sera raccordée au conduit de manière étanche.

Le conduit de raccordement doit résister aux produits de combustion, aux condensats et à des températures de fumées d'au moins 120 °C.

L'utilisation des conduits de raccordement en aluminium est interdite.

Il est nécessaire d'utiliser un conduit concentrique depuis l'appareil jusqu'à l'aspiration d'air (plaque de finition).

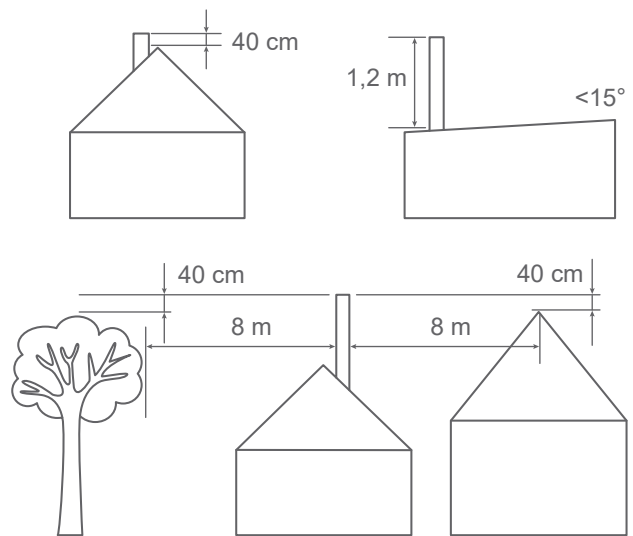
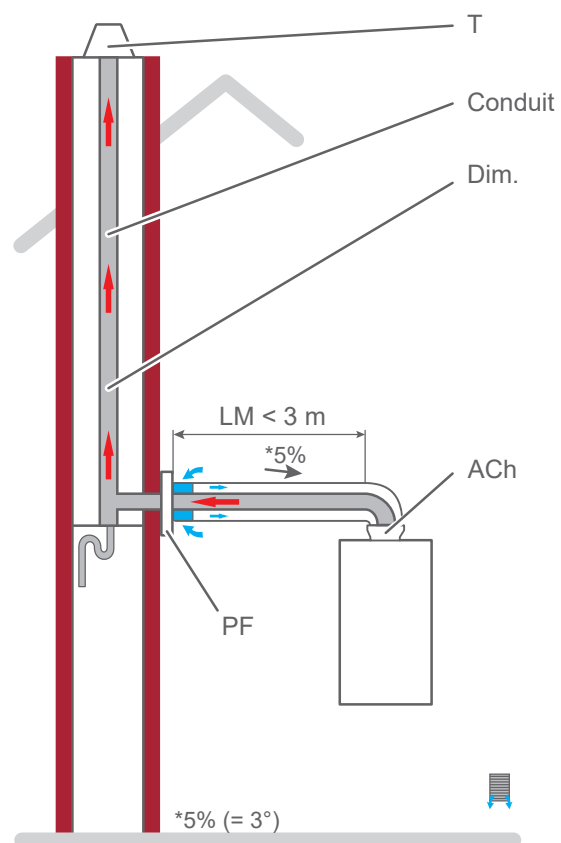


fig. 10 - Hauteur de la souche du conduit d'évacuation



Légende

T - Terminal

Conduit - Conduit flexible ou rigide

Dim - Dimensions du conduit calculées selon les réglementations en vigueur et la pression maximum disponible à la base

ACh - Adaptateur cheminée (Ø 60/100 à Ø 80/125)

PF - Plaque de finition

fig. 11 - Possibilités de raccordement (type B23/B23p)

Raccordement hydraulique / Gaz

Rappel - voir :



“Produits de nettoyage conseillés”, “Eau de chauffage”, “Eau chaude sanitaire”, page 2

“Schémas hydrauliques de principe”, page 73

Utiliser le gabarit fourni avec la barrette de robinets, page 75.

► Rinçage de l'installation

Avant de raccorder la barrette de robinets sur l'installation, rincer correctement le réseau chauffage pour éliminer les particules qui pourraient compromettre le bon fonctionnement de l'appareil.

Ne pas utiliser de solvant ou d'hydrocarbure aromatique (essence, pétrole, etc.).

■ Installation ancienne :

Il est recommandé d'installer (sur le retour de la chaudière et au point bas) un pot à boues de capacité suffisante et muni d'une vidange, afin de recueillir et évacuer les impuretés.

En cas de débouage de l'installation, la pose d'un pot à boues est obligatoire. La garantie du corps de chauffe et des composants hydrauliques sera exclue en cas d'absence d'un pot à boues.



Il est recommandé d'ajouter un produit de traitement des boues.

Un filtre peut également être installé près de la chaudière.

Effectuer plusieurs opérations de rinçage de l'installation, avant de procéder au remplissage définitif.

■ Installation avec plancher / plafond chauffant :



Il est recommandé d'ajouter un produit de traitement des boues.

► Tuyauteries

▼ Circuit gaz

Le raccordement de l'appareil sur le réseau de distribution gaz doit être réalisé conformément à la réglementation en vigueur. Le diamètre de la tuyauterie sera calculé en fonction des débits et de la pression du réseau.

▼ Circuit chauffage

Calculer le diamètre des tuyauteries en fonction des débits et longueurs des réseaux hydrauliques.

■ Installation avec plancher / plafond chauffant direct :

Il est recommandé de faire un départ chaudière en cuivre. La sécurité plancher chauffant doit être installée le plus loin possible de la chaudière.

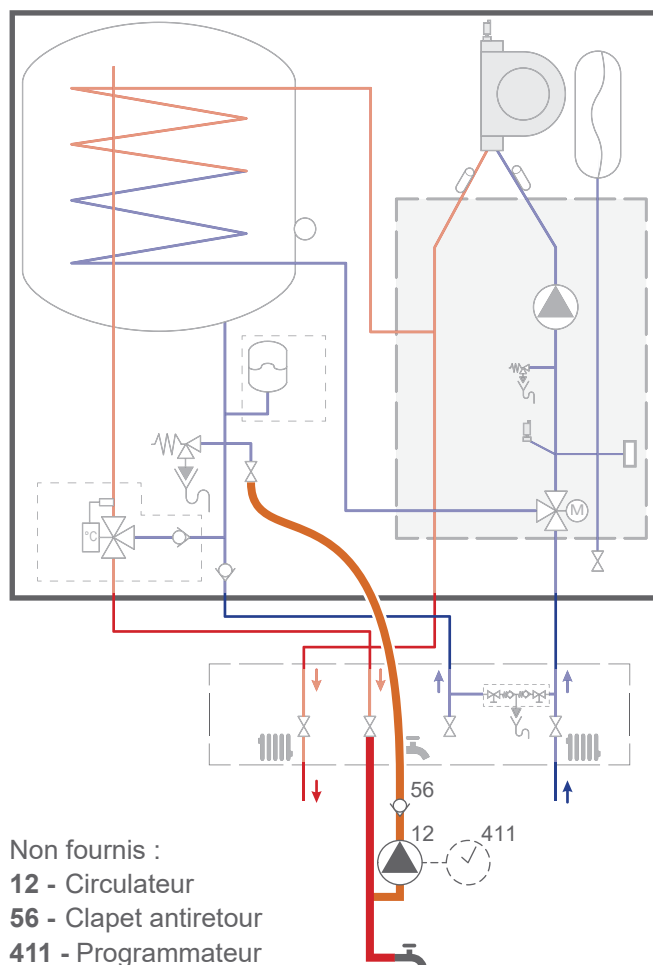
▼ Circuit sanitaire

Précautions contre le tartre (installer un appareil anti-tartre si nécessaire).

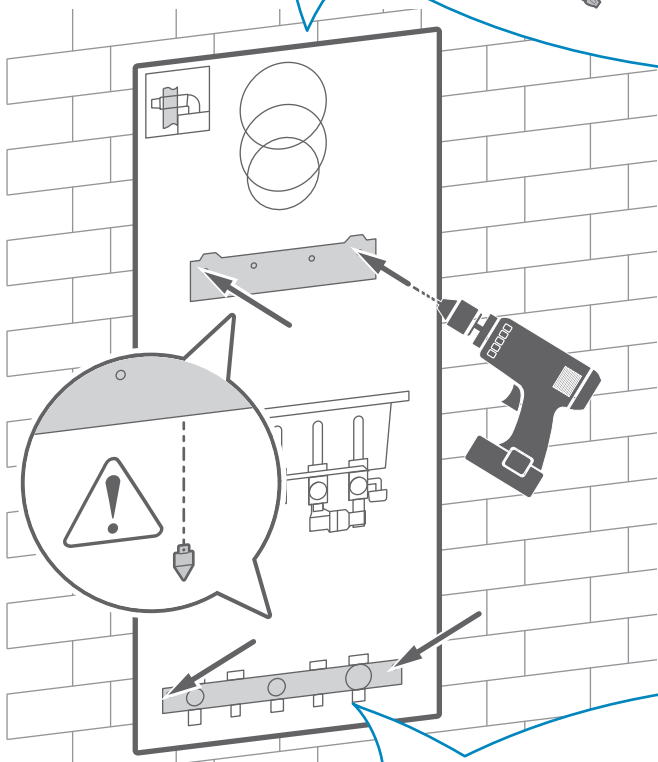
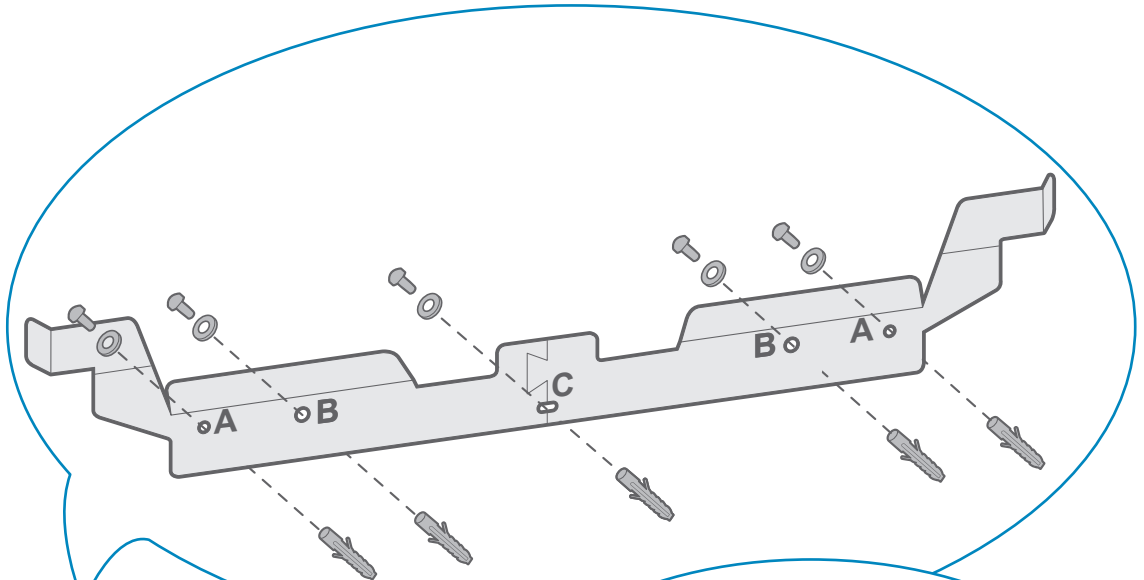
► Bouclage sanitaire

È possible realizzare un ricircolo sanitario rispettando le seguenti istruzioni:

- Débit maxi du circulateur : 100l/h
- Programmation (programmeur) à faire du circulateur avant de faire les soutirages
- Isoler les tuyauteries ECS afin de garder l'eau chaude dans les tuyaux de la boucle sanitaire
- Réglage consigne chaudière (IHM) : 65°C
- Position du mitigeur interne : 3, 4 ou 5. Exclus : positions 6 ou MAX

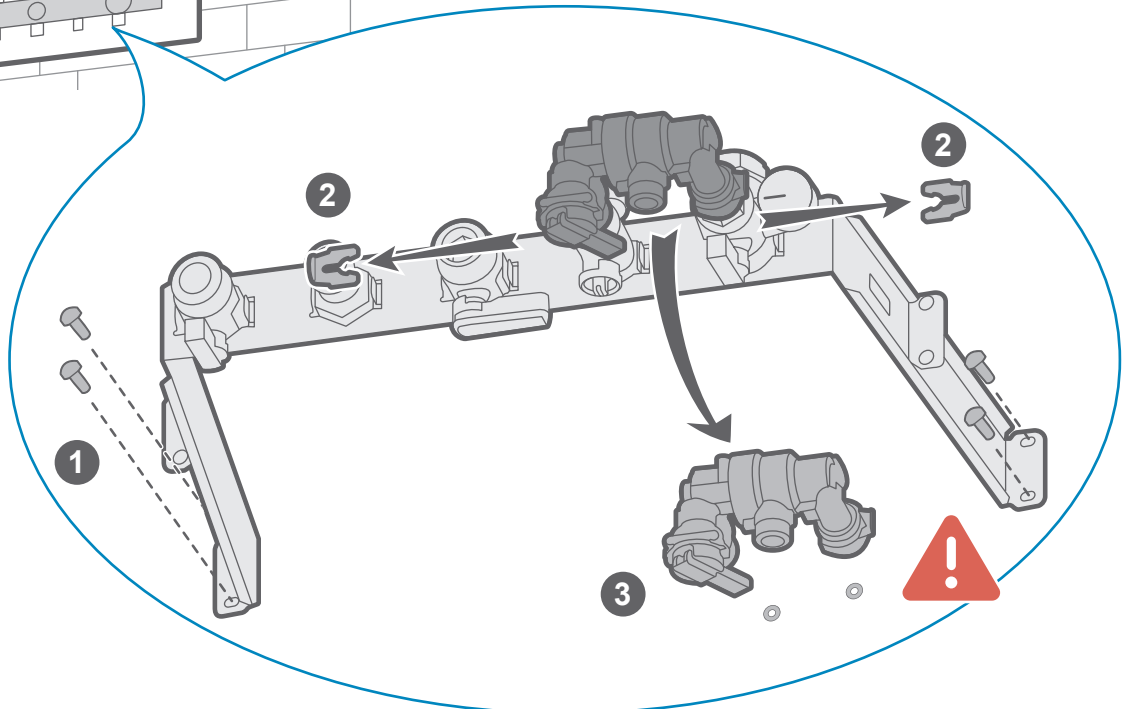


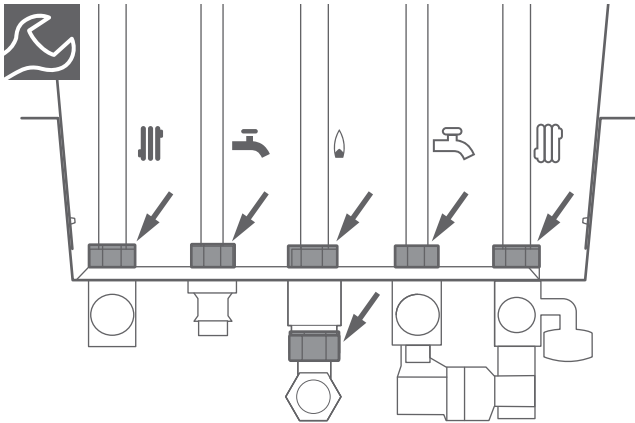
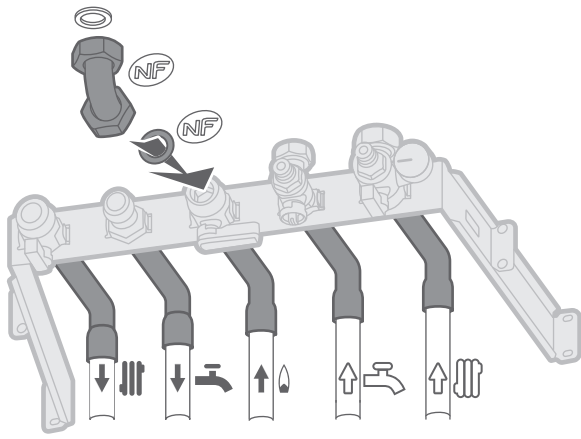
► Pose de la chaudière



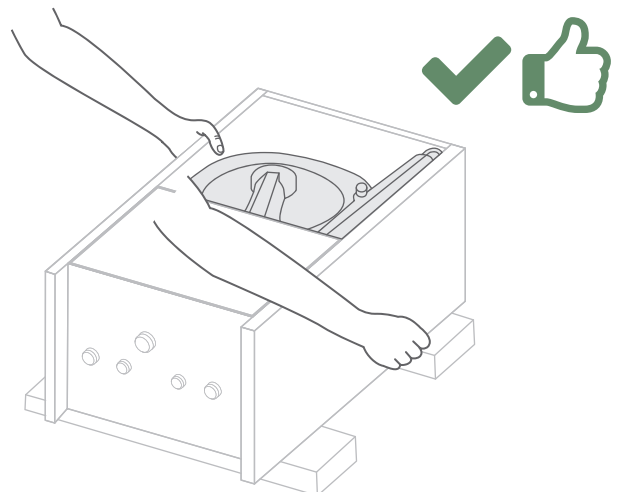
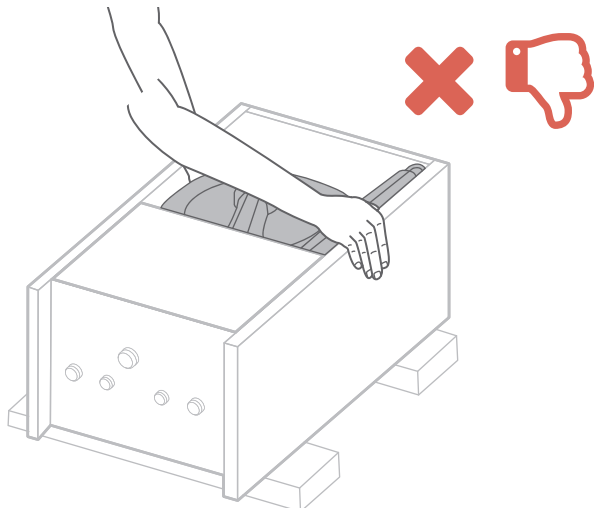
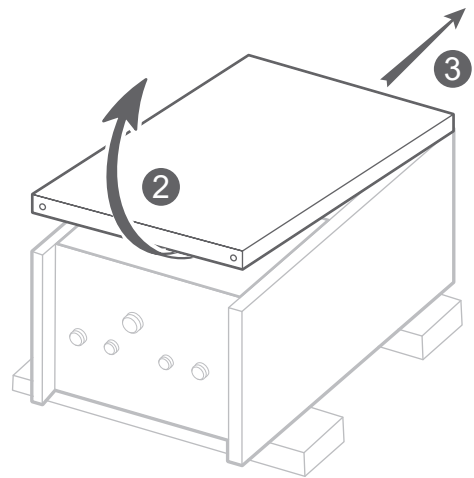
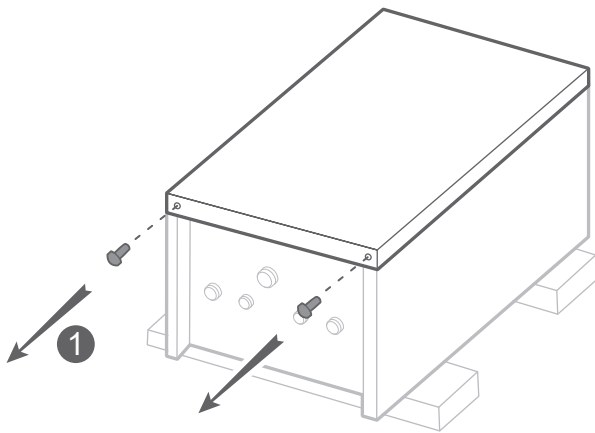
A	B	C	B	A	✓	✓
A	B	C	B	A	✓	-
A	B	C	B	A	✓	-

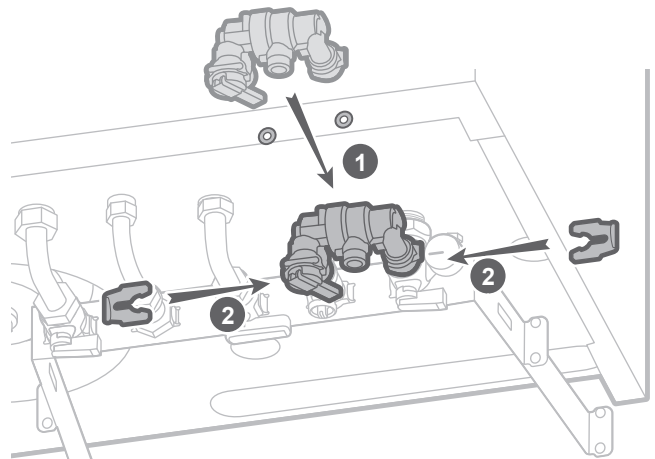
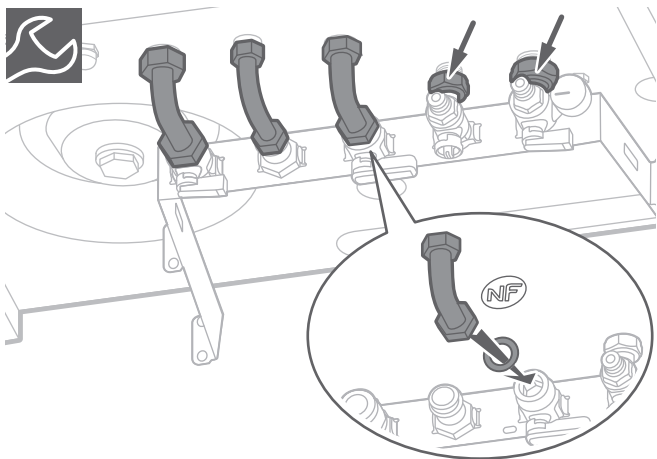
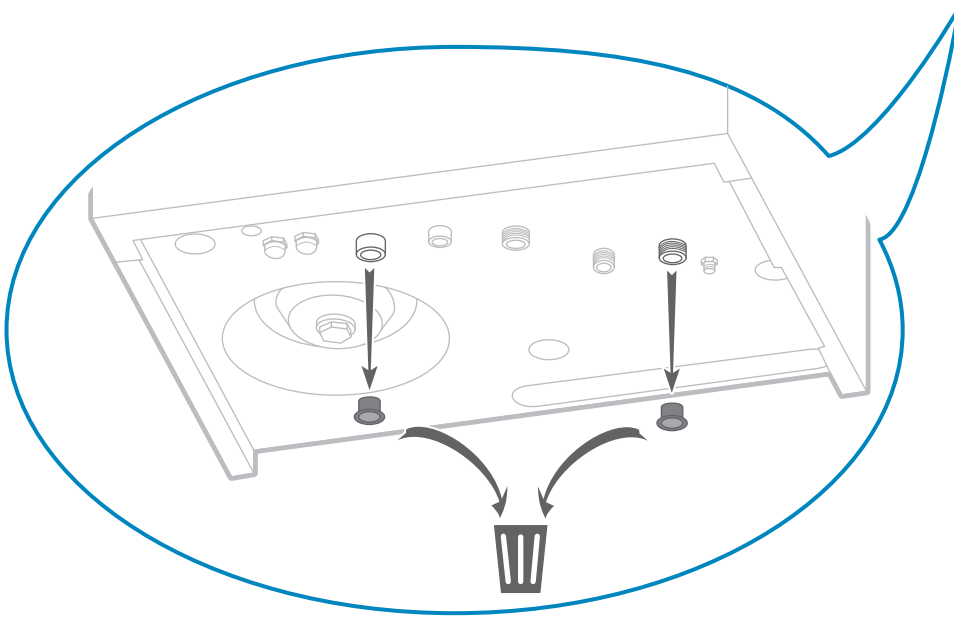
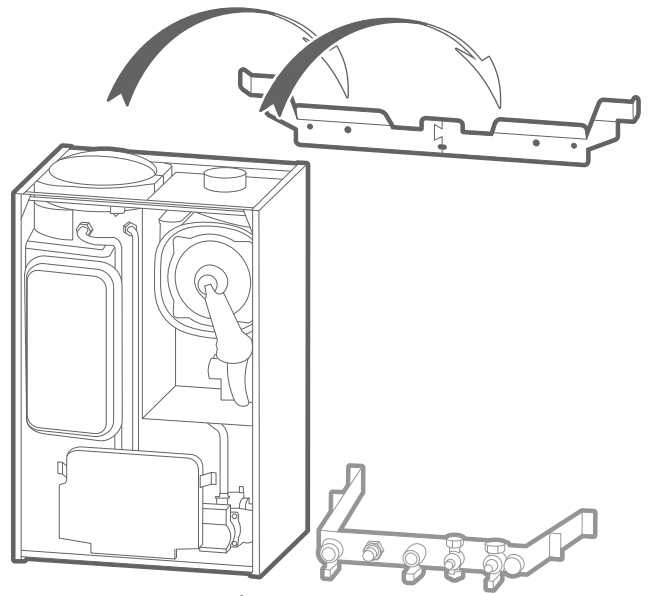
⚠️ **KG 115 Kg**







	Ø 18mm	30 Nm.
	Ø 18mm	25 → 35 Nm.
	Ø 14mm	15 → 20 Nm.





	Ø 18mm	30 Nm.
	Ø 18mm	25 → 35 Nm.
	Ø 14mm	15 → 20 Nm.

► Raccordements des évacuations

Le disconnecteur est intégré sur la barrette de robinets et doit être raccordé à une canalisation d'eaux usées. L'appareil comporte un groupe de sécurité taré à 7 bars, dont l'évacuation doit impérativement être raccordée. Toutefois, il est recommandé que la pression n'excède pas 3 bars. En cas de doute, installer un réducteur de pression.

Un système de récupération de condensats est intégré à l'appareil. Il doit être raccordé à l'égout via un siphon. Utiliser un tuyau résistant aux condensats acides et s'assurer qu'il n'est pas plié. Le raccordement à l'égout ne doit pas être étanche, il est nécessaire de laisser un passage d'air.

Raccorder l'évacuation de la soupape de sécurité à l'égout.

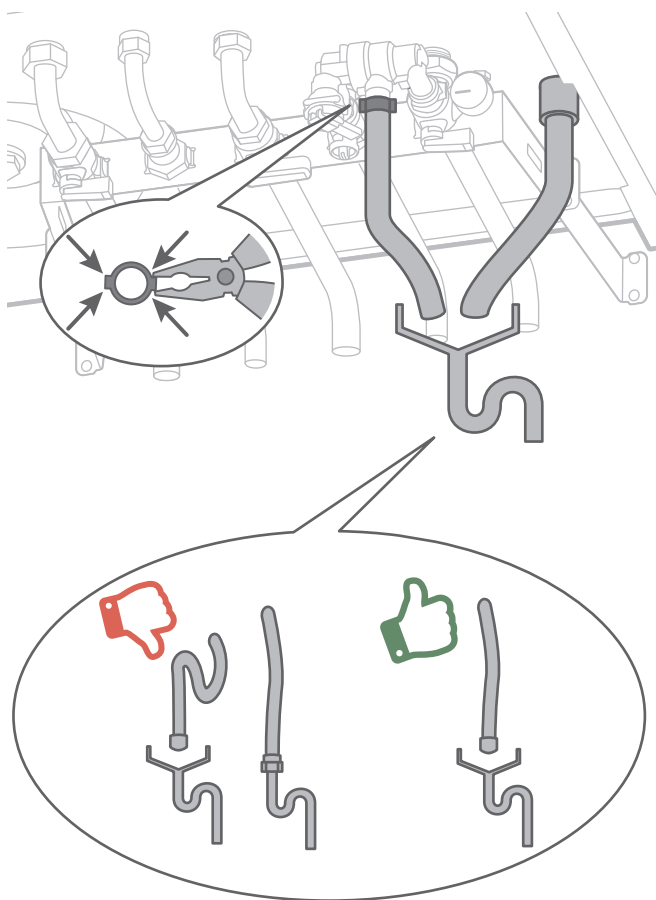


fig. 12 - Raccordements des évacuations

► Remplissage du siphon

S'assurer que le siphon est raccordé à l'égout.



Avant de raccorder le conduit fumée, verser 15 cl d'eau dans l'orifice d'évacuation des fumées ou remplir le siphon amovible.

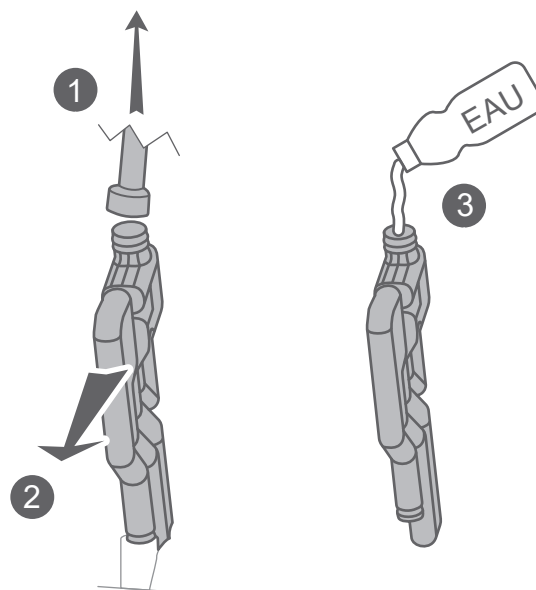


fig. 13 - Remplissage du siphon

Raccordement électrique



Avant toute intervention, s'assurer que l'alimentation électrique générale est coupée.
L'installation électrique doit être réalisée conformément à la réglementation en vigueur.



Respecter les distances de sécurité entre les câbles TBTS et BT (puissance).

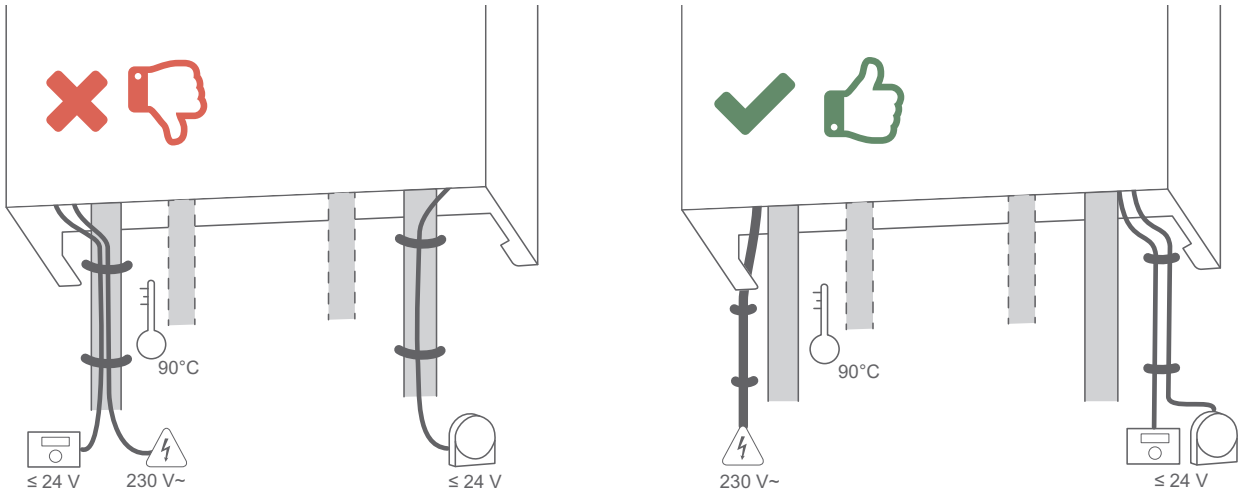


fig. 14 - Chemin de câbles



Le plan de câblage électrique est détaillé [page 74](#)



Les sections de câble sont données à titre indicatif et ne dispensent pas l'installateur de vérifier que ces sections correspondent aux besoins et répondent aux normes en vigueur.

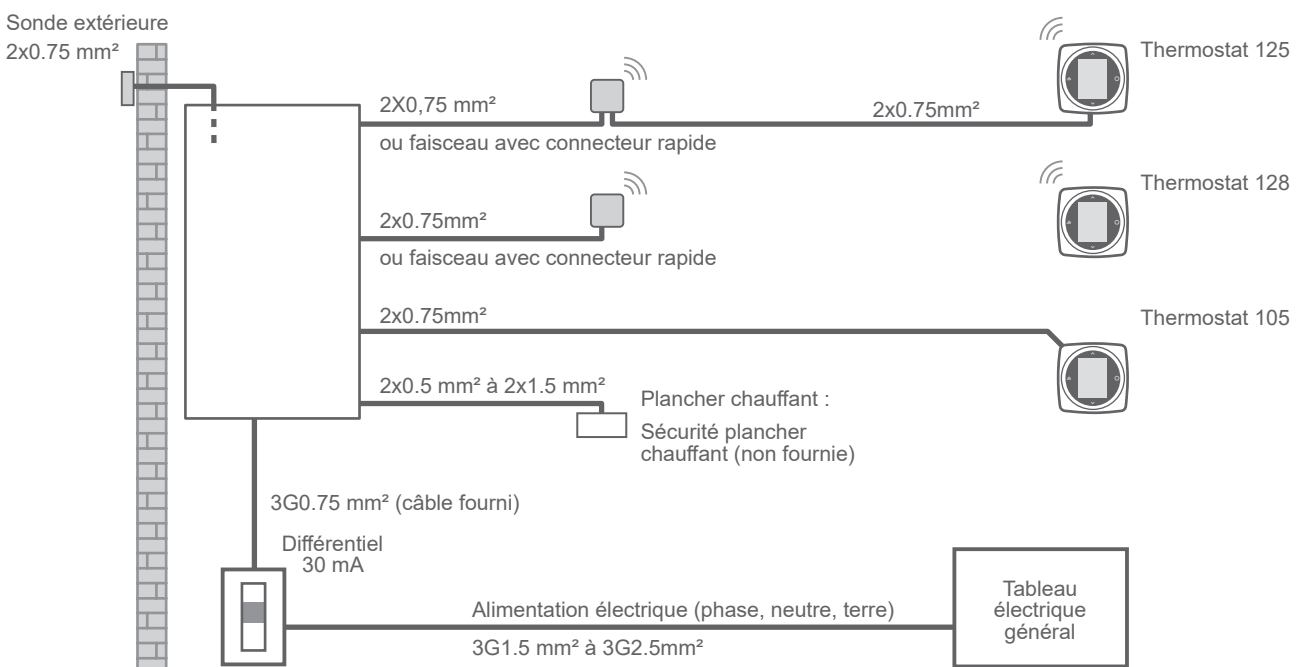


fig. 15 - Schéma d'ensemble des raccordements électriques

► Borniers installateur

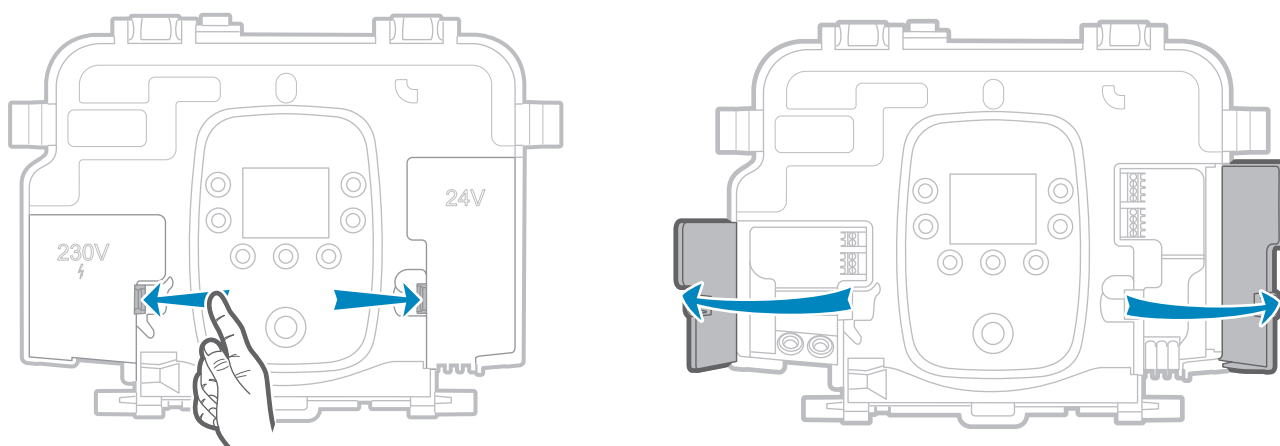


fig. 16 - Accès borniers

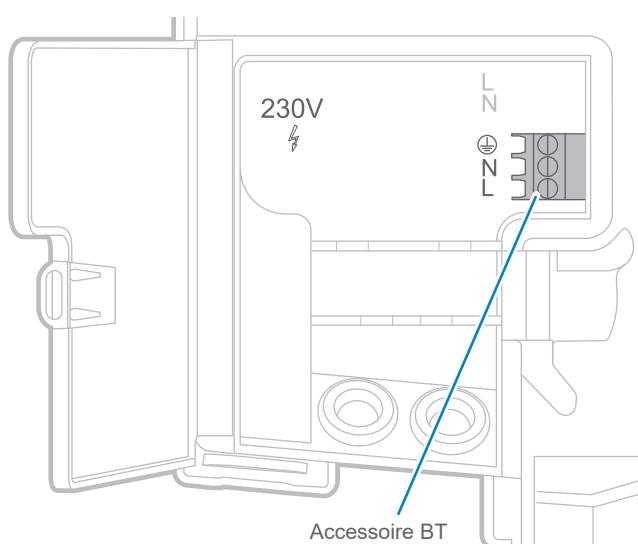


fig. 17 - Borniers BT

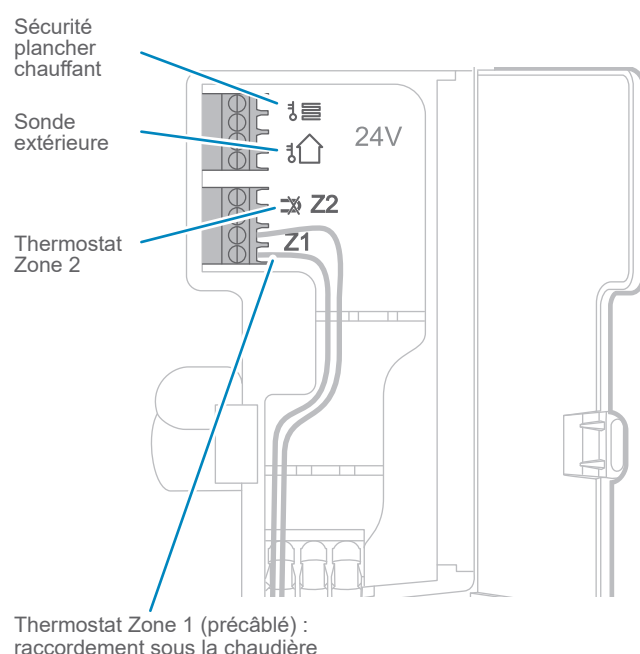


fig. 18 - Borniers TBTS

► Accessoires BT

Connecteur disponible pour l'alimentation électrique d'un accessoire. (fig. 17)



La puissance maximum est 500 W.

► Disconnecteur à remplissage automatique

Connecteur 2 bornes fourni avec le kit.



Ne pas utiliser le connecteur BT 3 bornes.

► Chaudière

- Installer un disjoncteur bipolaire à l'extérieur de la chaudière.
- Raccorder le câble d'alimentation (caractéristiques du câble d'alimentation : 3G0.75 mm² H05V2V2F - longueur : 1.3 m).



Si le câble d'alimentation est trop court, voir page 59

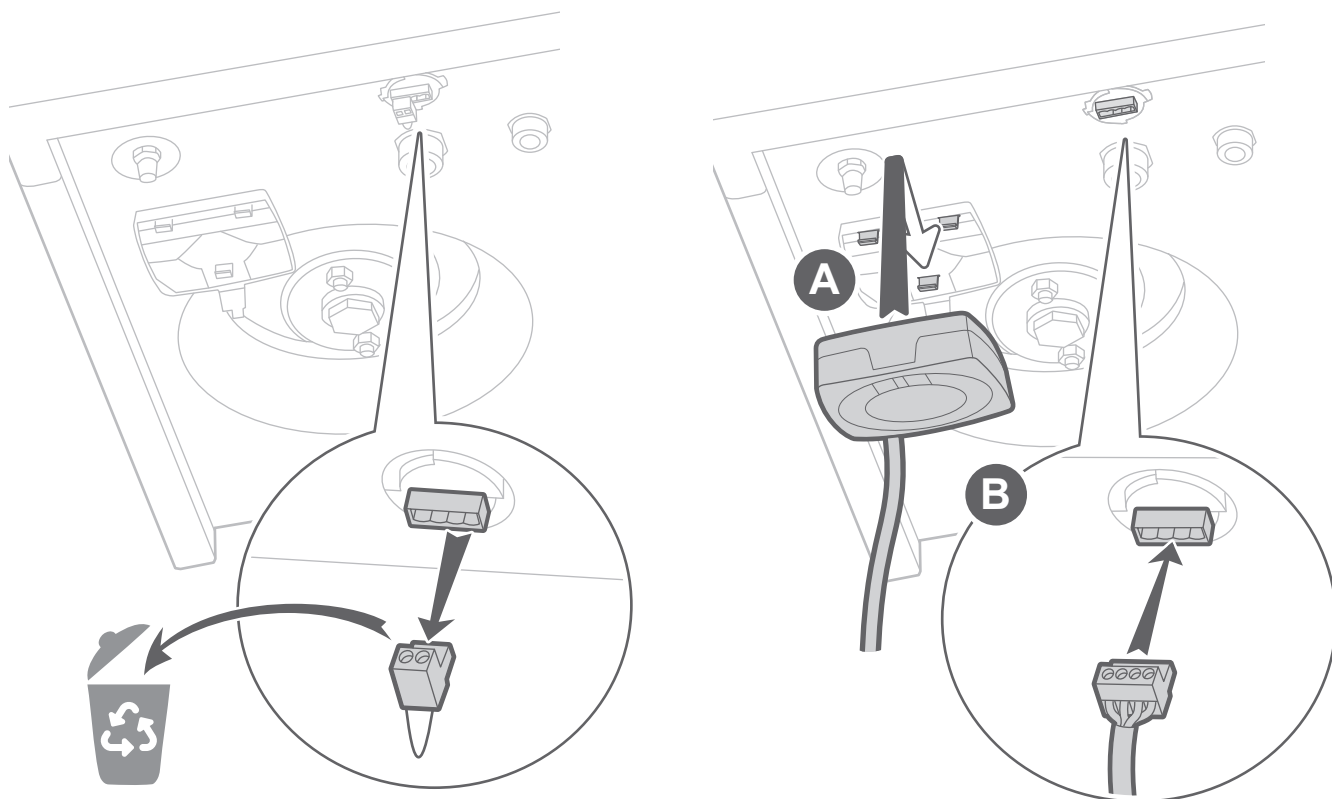
► Thermostat

▼ Interface thermostat modulant 125 / 128

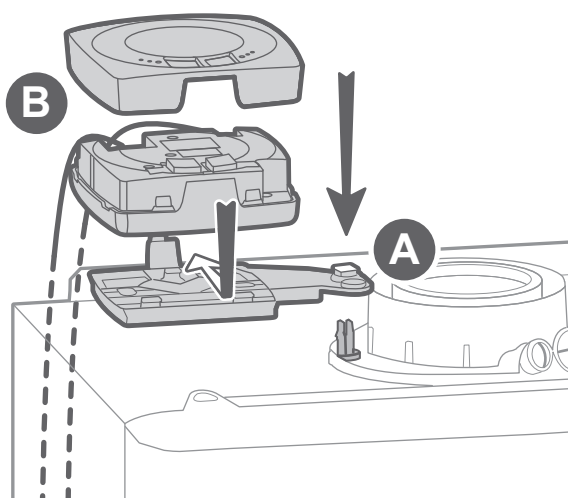


Il ne doit y avoir ni condensation ni projection d'eau au-dessus ou en-dessous de l'interface, que ce soit lors de l'installation, l'entretien ou l'usage.

→ Installation et raccordement rapide en zone 1



→ Installation et raccordement en zone 2

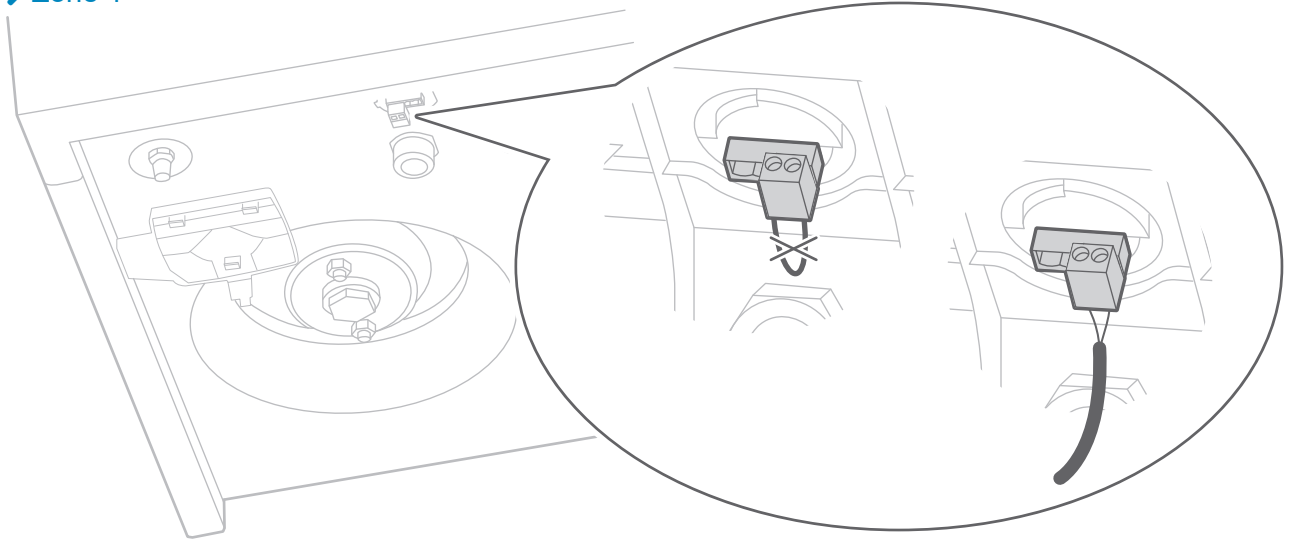


Pour le raccordement,

- Alimentation, voir "*Borniers BT*" et
- Communication, voir "*Borniers TBTS*", page 27.

▼ Thermostat 105 / autre thermostat

→ Zone 1



→ Zone 2

Pour le raccordement,

- Alimentation, voir *“Borniers BT”* et
- Communication, voir *“Borniers TBTS”, page 27.*

► Sonde extérieure

Placer la sonde sur la façade la plus défavorisée, en général la façade nord ou nord-ouest. Elle ne doit en aucun cas être exposée au soleil matinal. Elle sera installée de manière à être facilement accessible mais au minimum à 2,5 m du sol.

Il faut impérativement éviter les sources de chaleur comme les cheminées, les parties supérieures des portes et des fenêtres, la proximité des bouches d'extraction, les dessous de balcons et d'avant-toits, qui isoleraient la sonde des variations de la température de l'air extérieur.

Raccorder la sonde extérieure sur la borne  .

► Sécurité plancher / plafond chauffant (non fournie)

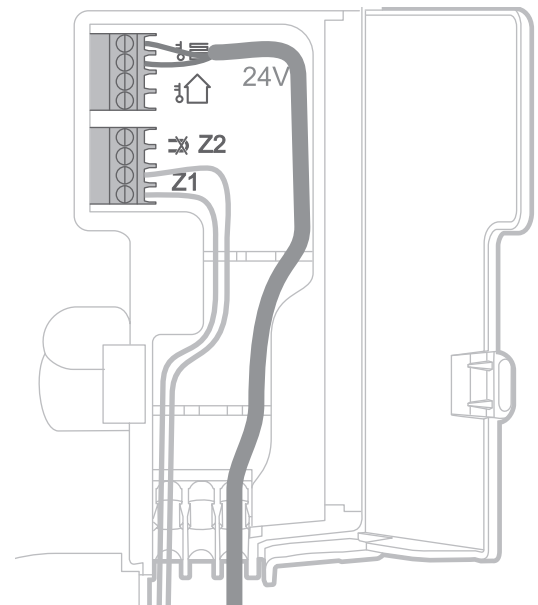
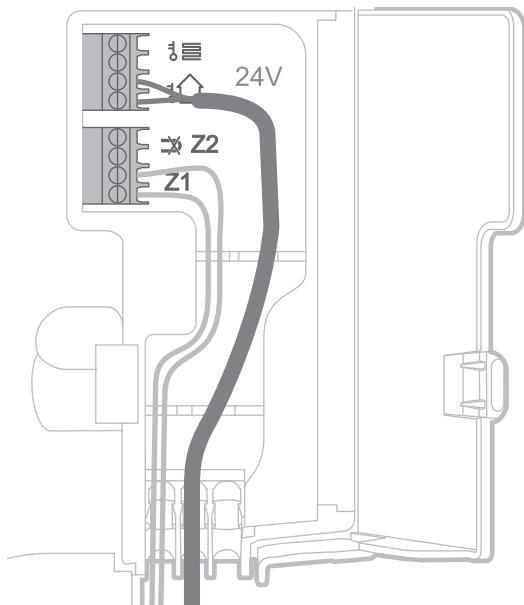
Brancher la sécurité thermique plancher / plafond chauffant sur le connecteur .

Dans le cas d'une installation avec 2 planchers / plafonds chauffants, les 2 sécurités thermiques doivent être installées en série.

Afin d'éviter les déclenchements intempestifs après un fonctionnement sanitaire, placer la sécurité plancher / plafond chauffant le plus loin possible de l'appareil sur la tuyauterie départ du circuit plancher / plafond.

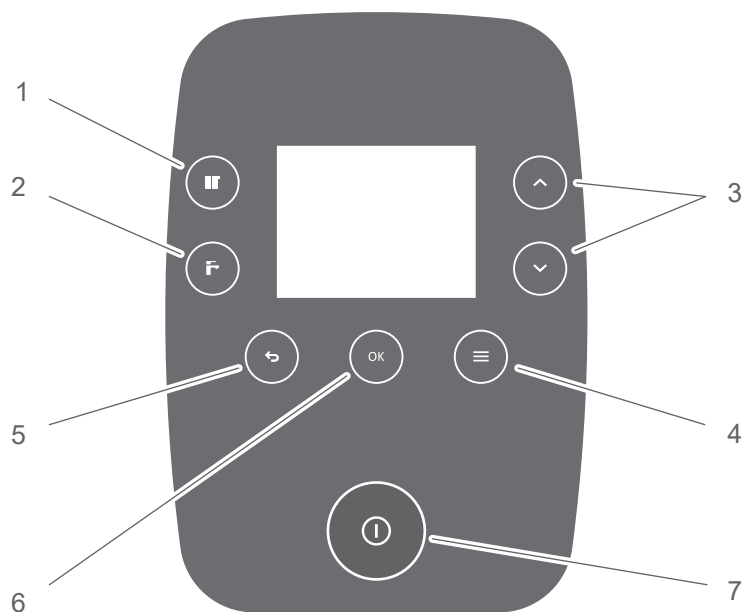


La sécurité thermique plancher / plafond chauffant doit être de type “normalement fermée”.



Interface régulation

► Interface utilisateur



N°	Fonctions	Description
1	Chauffage	Affichage de l'activité du circuit chauffage zone 1 (OFF ou température de départ réglable)* Affichage de l'activité du circuit chauffage zone 2 (OFF ou température de départ réglable)*
2	ECS	Affichage de l'activité du circuit ECS (OFF ou température de départ)
3	Défilement Réglage	Navigation dans les menus Réglage des valeurs modifiables
4	Menu	Accès au menu principal
5	Retour	Retour en arrière
6	OK	Validation
7		Interrupteur marche / arrêt

* si thermostat modulant, la température de départ est réglable uniquement sur le thermostat



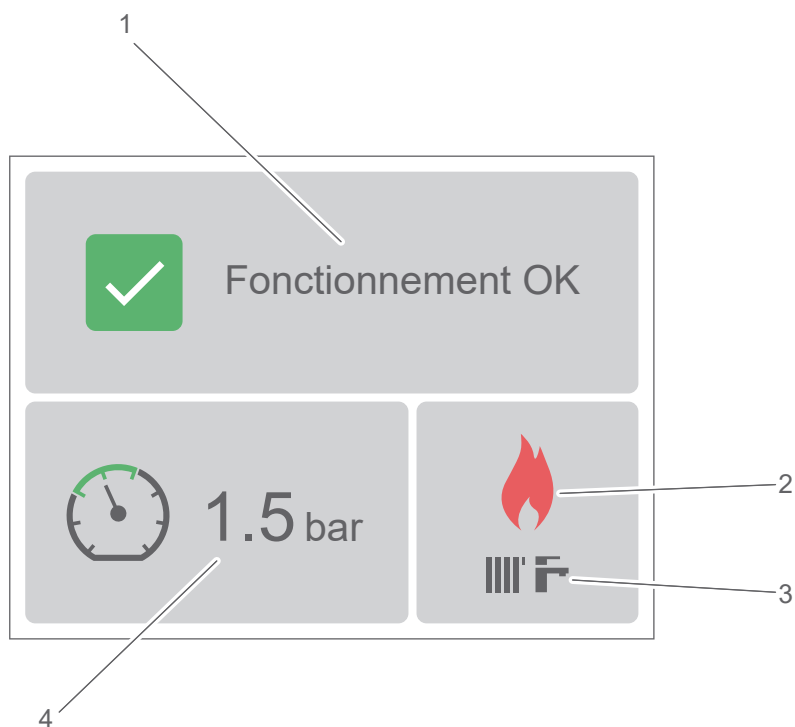
Ne pas couper l'alimentation générale (hors opération de maintenance) afin d'assurer les fonctions de protection de l'appareil (ex. programme de dégivrage).

► Accès menu installateur

Appuyez sur la touche Menu (4), puis **Paramètres > Menu installateur**.

Certains paramètres (ou menus) peuvent ne pas apparaître. Ils dépendent de la configuration de l'installation (selon option).

► Description de l'affichage



- 1 - État de la chaudière : Fonctionnement OK, Erreur, Calibration en cours, Remplissage en cours, Air-purge en cours, Mode test en cours, Non calibrée
- 2 - État du brûleur
- 3 - Fonctionnement (chauffage ou ECS)
- 4 - Pression de l'installation

Certains paramètres (ou menus) peuvent ne pas apparaître. Ils dépendent de la configuration de l'installation (selon option).

⚙ Mise en service

► Remplissage et purge manuelle

- Ajuster la pression en air du vase d'expansion avant le remplissage en eau de l'installation.

Configuration installation*



... sur 1 seul niveau



avec un étage



avec deux étages

Pression du vase d'expansion

0.7 bar

1.0** bar

1.3 bar

* Différence de niveau entre la chaudière et l'installation chauffage.

** Pression du vase d'expansion par défaut.

- Ouvrir tous les radiateurs de l'installation et régler les robinets thermostatiques (T° maxi).
- Sur la barrette de robinets : ouvrir les vannes Départ et Retour (D et R) chauffage. Ouvrir le robinet EFS.
- Ouvrir la vanne du disconnecteur.



Pour faciliter le remplissage, utiliser l'outil de maintien vanne disconnecteur (si la barrette en est équipée).

- Ouvrir progressivement le purgeur manuel (PM) jusqu'à ce que le jet d'eau s'écoule de manière continue. Fermer complètement le purgeur (8 tours).
- Fermer la vanne du disconnecteur quand la pression au manomètre se situe dans la zone verte.

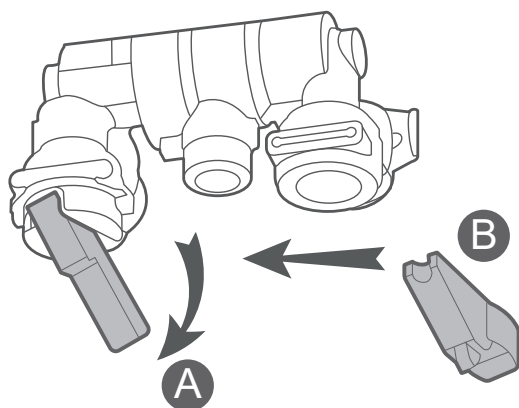
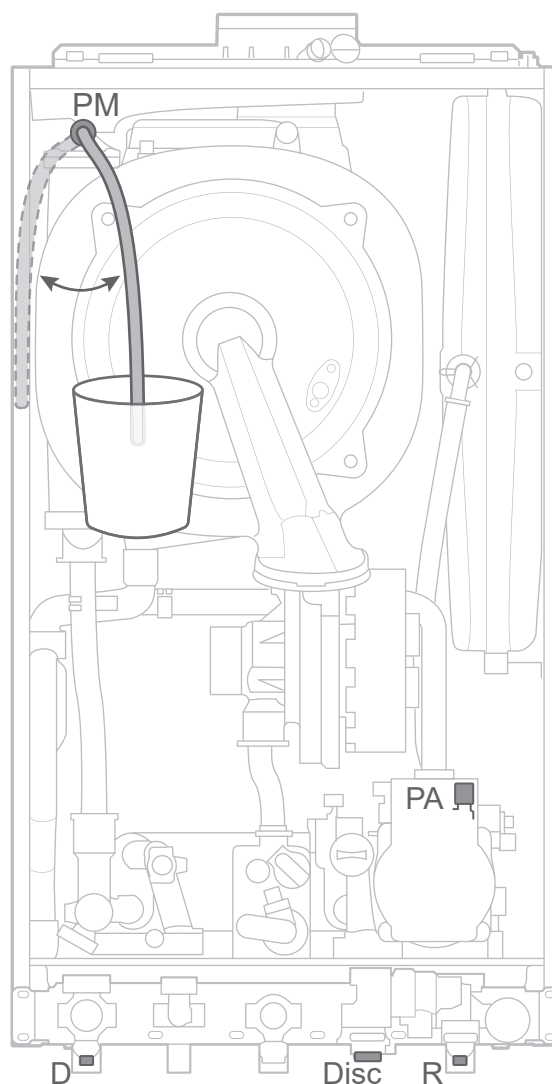


fig. 20 - Outil de maintien vanne disconnecteur



PM : purgeur manuel
(purgeur totalement ouvert : 8 tours environ)
(en fonctionnement, il doit toujours rester fermé)

PA : purgeur automatique
(en fonctionnement, il doit toujours rester ouvert)

fig. 19 - Purgeurs

► Contrôles avant mise en service

▼ Siphon

S'assurer que le siphon est rempli. Sinon voir "Remplissage du siphon", page 25.

▼ Circuit gaz

- Vérifier que les raccords sont bien serrés.
- Ouvrir la vanne gaz, purger les canalisations et vérifier l'étanchéité (selon NF DTU 61.1-P3) avec par exemple un produit moussant. en amont du bloc gaz.
- Vérifier que la pression gaz à l'arrêt au réseau est supérieure ou égale aux valeurs indiquées ci dessous :

Type de Gaz	Pression d'alimentation (à l'arrêt)
G20	≥ 20 mbar
20%H ₂	
G25	≥ 25 mbar
G31	≥ 37 mbar

▼ Fumisterie

Vérifier que les raccordements des conduits sont correctement assemblés pour assurer l'étanchéité.

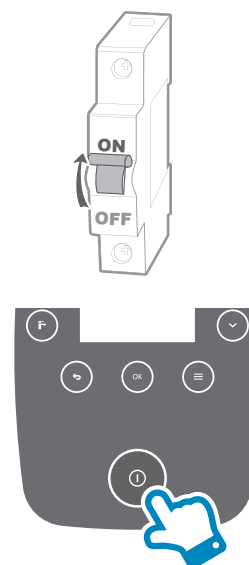
▼ Circuit électrique

Vérifier que la polarité phase-neutre de l'alimentation électrique est respectée.

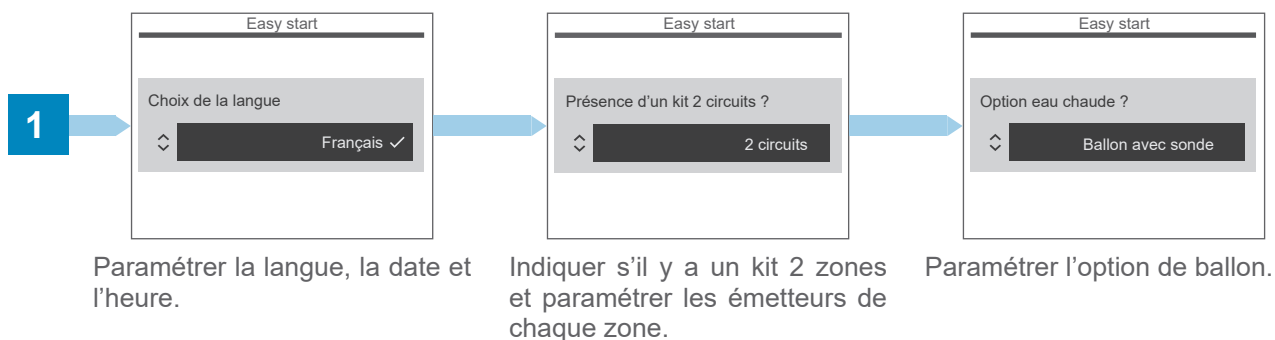
Vérifier que tous les matériels sont branchés sur les bornes de raccordement adéquates.

Vérifier que les passe-câbles sont bien en place sur le coffret électrique afin de garantir son étanchéité à l'eau.

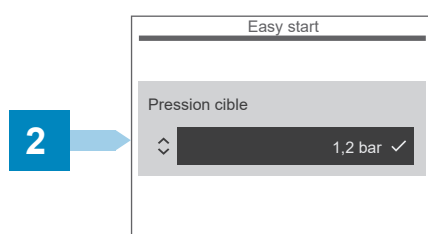
► Première mise sous tension






► Première mise en service



▼ Seuil de pression cible



Configuration installation*		
		
... sur 1 seul niveau	avec un étage	avec deux étages
Pression d'eau		
1 bar	1.2 bar	1.6 bar

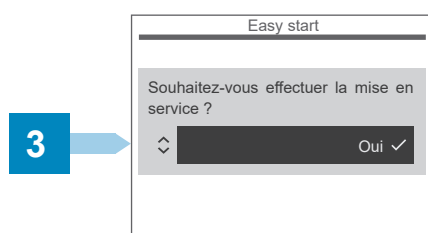
* Différence de niveau entre la chaudière et l'installation chauffage



La pression cible minimum réglable est de 1 bar

Si la pression sanitaire est insuffisante, prévoir l'installation d'un surpresseur.

▼ Mise en service



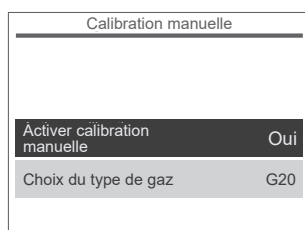
La mise en service peut être faite ultérieurement.

Si **Non** est choisi, l'écran retourne sur la page d'accueil. Une purge est déclenchée si les conditions le permettent.



Si la chaudière est alimentée en gaz 20%H2, choisir Non afin de pouvoir réaliser une calibration manuelle.

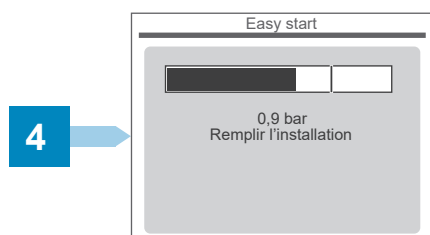
■ Calibration manuelle



Gaz 20%H2 → choisir le réglage G20

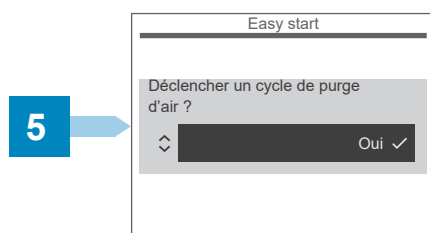
Aller dans Menu installateur > Fonctions annexes > Réglages vanne gaz > Calibration manuelle.

▼ Remplissage



Effectuer un remplissage manuel si nécessaire.

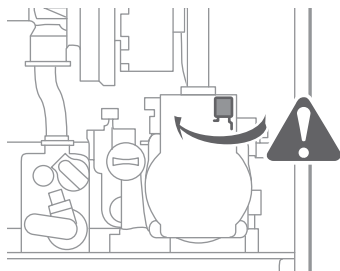
▼ Purge d'air



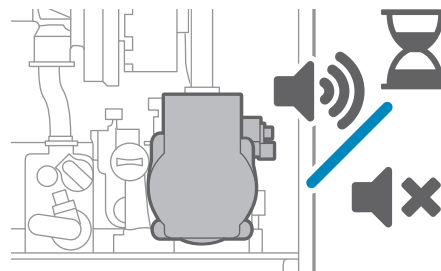
Le cycle de purge dure 4 minutes. Il est obligatoire.

Lors du cycle de purge, le circulateur alterne entre des phases de fonctionnement et des phases d'arrêt d'une durée de 5 secondes (5 s marche , 5 s arrêt...).

S'assurer que le purgeur automatique est bien ouvert (bouchon dévissé)



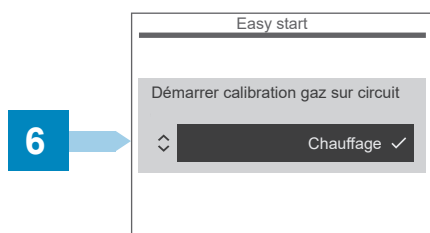
→ La vanne directionnelle alterne : circuit chauffage / circuit sanitaire.



→ Le circulateur démarre et s'arrête toutes les 5 secondes.

→ Le ventilateur fonctionne.

▼ Calibration

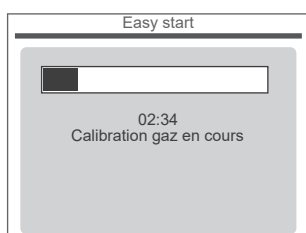


Ouvrir toutes les vannes du circuit de chauffage ou un robinet d'eau suivant le circuit utilisé pour la calibration.



Ne pas installer l'analyseur de combustion. Laisser les bouchons en place pendant cette phase de démarrage.

La fonction Easy Gaz Control active le réglage automatique de la combustion en fonction du gaz fourni lors de la mise en service.



Si la calibration automatique échoue plusieurs fois, effectuer une calibration manuelle :

- Appuyer sur le bouton retour jusqu'à retourner à l'écran de mise en service.

- Sélectionner Non.

- Aller dans Menu installateur > Fonctions annexes > Réglages vanne gaz > Calibration manuelle.



La séquence d'allumage peut nécessiter plusieurs tentatives. Purger la canalisation gaz si nécessaire.

► Contrôle de combustion

7

Test combustion	
Position vanne 3 voies	Chauffage
Température départ chaudière	55°C
Terminer	



Le contrôle de combustion ne doit être effectué que lorsque la calibration est terminée.



Les valeurs sont données pour chaudière caisson de combustion fermé. Si caisson ouvert, modifier les valeurs comme suit :

O₂ : + 0.3 %. L'O₂ à la puissance minimale doit toujours être supérieur ou égal à l'O₂ à la puissance maximale.

CO₂ : - 0.2 %. Le CO₂ à la puissance minimale doit toujours être inférieur ou égal au CO₂ à la puissance maximale.



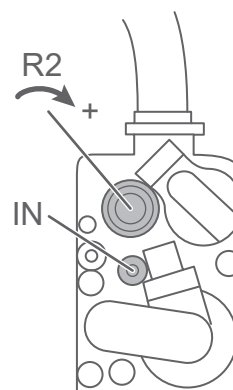
Si une nouvelle calibration doit être lancée, il est nécessaire de retirer l'analyseur et de fermer le bouchon.

		Puissance mini	Puissance maxi
G20 / G25	O ₂	5.9 % > x% > 3.8 %	5.7 % > x% > 3.2 %
	CO ₂	8.4 % < x% < 9.6 %	8.6 % < x% < 10.0 %
G31	O ₂	6.6 % > x% > 4.8 %	6.4 % > x% > 4.2 %
	CO ₂	9.4 % < x% < 10.6 %	9.6 % < x% < 11.0 %
20%H ₂	O ₂	6.8 % > x% > 3.8 %	6.6 % > x% > 3.2 %

Légende

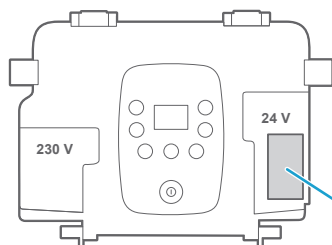
R2 - Réglage consigne régulateur de pression

IN - Pression d'entrée gaz (réseau)

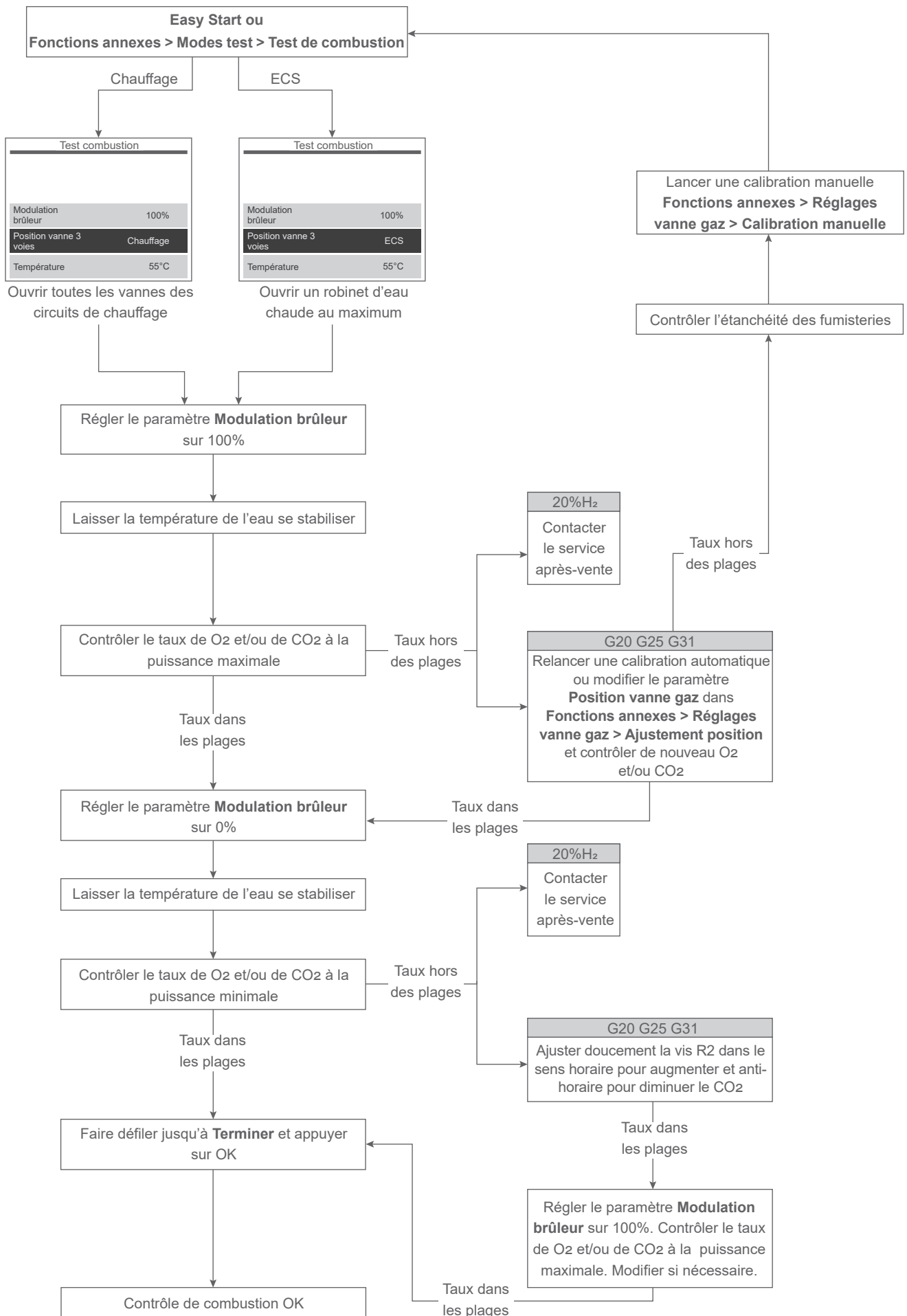


8

Dès que le contrôle de combustion est terminé, l'interface affiche l'écran principal. Sur l'étiquette, cocher le type de gaz.



Emplacement étiquette type de gaz



Taux hors des plages

20% H₂

Contacter le service après-vente

Taux hors des plages

G20 G25 G31

Ajuster doucement la vis R2 dans le sens horaire pour augmenter et anti-horaire pour diminuer le CO₂

Régler le paramètre **Modulation brûleur** sur 100%. Contrôler le taux de O₂ et/ou de CO₂ à la puissance maximale. Modifier si nécessaire.

Taux dans les plages

Lancer une calibration manuelle
Fonctions annexes > Réglages vanne gaz > Calibration manuelle

Contrôler l'étanchéité des fumisteries



Si un problème persiste, contacter le service après-vente.

► Changement de gaz



Dans le cas d'un changement de gaz, une nouvelle calibration du réglage de combustion sera nécessaire.

Raccorder l'appareil sur le réseau de distribution gaz conformément à la réglementation en vigueur. Le diamètre de la tuyauterie sera calculé en fonction des débits et de la pression du gaz.

- Vérifier que les raccords sont bien serrés.
- Ouvrir la vanne gaz, purger les canalisations et vérifier l'étanchéité en amont du bloc gaz.
- Vérifier que la **pression gaz à l'arrêt** au réseau est supérieure ou égale aux valeurs indiquées ci dessous :

Type de Gaz	Pression d'alimentation (à l'arrêt)
G 20	≥ 20 mbar
20%H ₂	
G 25	≥ 25 mbar
G 31	≥ 37 mbar

- Mettre l'appareil sous tension.
- **Gaz G20, G25 et G31** : réaliser une calibration automatique (Fonctions annexes > Réglages vanne gaz > Calibration automatique).
- **Gaz 20%H₂** : réaliser une calibration manuelle (Fonctions annexes > Réglages vanne gaz > Calibration manuelle) et indiquer G20 dans Choix du type de gaz.
- Vérifier les paramètres de combustion (voir "[Contrôle de combustion](#)", page 36).

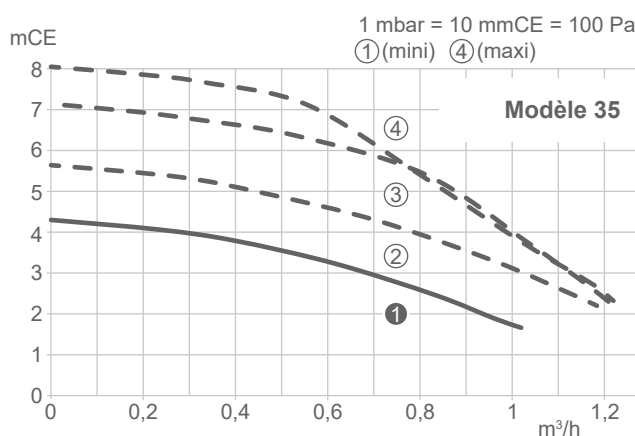
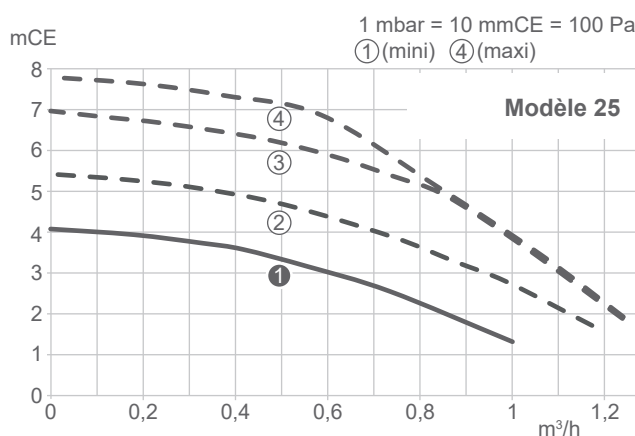
► Fonctionnement du circulateur

La vitesse du circulateur chauffage est réglable à l'aide de l'interface utilisateur (**Configuration chaudière > Configuration chaudière > Vitesse circulateur**).

Par défaut, le circulateur est réglé à la vitesse 1.

Remarque : Dans le but de protéger l'échangeur, une fonction de surveillance du débit primaire est utilisée afin d'assurer un débit minimal en chauffage. Si besoin (débit inférieur à 5L/min), le niveau du circulateur sera automatiquement incrémenté.

Pressions et débits hydrauliques disponibles



► Fonctionnement chauffage

▼ Avec thermostat 105,125 ou 128

Réception de la température par le thermostat

Le thermostat calcule la consigne de température de l'eau du circuit de chauffage et la communique à la chaudière.

Atlantic Smart Adapt

Un algorithme auto-adaptatif calcule la température de consigne de l'eau du circuit de chauffage en fonction de l'écart entre la consigne d'ambiance et la température d'ambiance.

■ Réglages sur la chaudière

Régler le type d'émetteur et la consigne de départ maxi dans **Menu installateur > Circuit chauffage > Configuration circuit 1** (et **Configuration circuit 2** si nécessaire).

Plancher/plafond chauffant*	Radiateur basse température	Radiateurs classiques
50°C	60°C	80°C

* s'assurer que la sécurité plancher/plafond chauffant est raccordée.

■ Réglage sur le thermostat

- Type d'émetteur
 - Choix du mode
 - Réglage des consignes d'ambiance
 - Réglage de la programmation horaire
- ➔ Se référer à la notice d'utilisation du thermostat.

▼ Autres configurations

SANS sonde extérieure

Régler le type d'émetteur et la consigne de départ maxi dans **Menu installateur > Circuit chauffage > Configuration circuit 1** (et **Configuration circuit 2** si nécessaire).

Plancher/plafond chauffant*	Radiateur basse température	Radiateurs classiques
50°C	60°C	80°C

* s'assurer que la sécurité plancher/plafond chauffant est raccordée.

AVEC sonde extérieure

Le fonctionnement de la chaudière est asservi à la loi d'eau.

La température de consigne de l'eau du circuit de chauffage est ajustée en fonction de la température extérieure.

S'il y a des vannes thermostatiques sur l'installation, les ouvrir complètement.

Lors de l'installation, la loi d'eau doit être paramétrée en fonction des émetteurs de chauffage et de l'isolation du logement.

Les courbes de loi d'eau se réfèrent à une consigne d'ambiance égale à 20 °C (*fig. 21, page 41*). La pente de la loi d'eau détermine l'impact des variations de la température extérieure sur les variations de la température de départ chauffage.

Plus la pente est élevée, plus une diminution de température extérieure entraîne une augmentation importante de la température de départ de l'eau du circuit chauffage.

Le décalage (offset) de la loi d'eau modifie la température de départ de toutes les courbes, sans modification de la pente (*fig. 22*).

Les actions correctives en cas d'inconfort sont répertoriées dans le tableau (*fig. 23*).

■ Réglages sur la chaudière

Régler le type d'émetteur, la consigne de départ maxi, la pente de la loi d'eau et l'offset de la loi d'eau dans **Menu installateur > Circuit chauffage > Configuration circuit 1** (et **Configuration circuit 2** si nécessaire).

	Plancher/plafond chauffant*	Radiateur basse température	Radiateurs classiques
Consigne de départ maxi	50°C	60°C	80°C
Pente de la loi d'eau	0.2 ... 0.5	0.5 ... 1.2	1.2 ... 3
Offset de la loi d'eau	0	0	0

* s'assurer que la sécurité plancher/plafond chauffant est raccordée.

Il est possible de modifier l'offset de la loi d'eau depuis l'écran de chauffage de plus ou moins 5°C.

Configuration circuit 1	
Type d'émetteur	Radiateurs
Consigne départ max	60°C
Loi d'eau - Pente	1,2
Loi d'eau - Offset	0

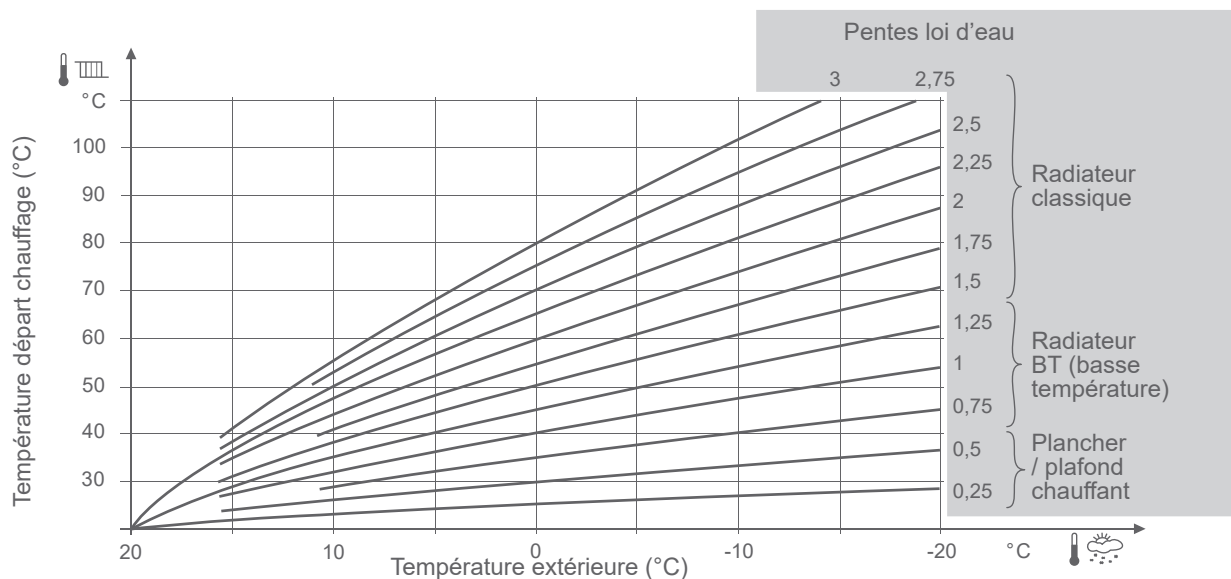


fig. 21 - Pente de la courbe de chauffe

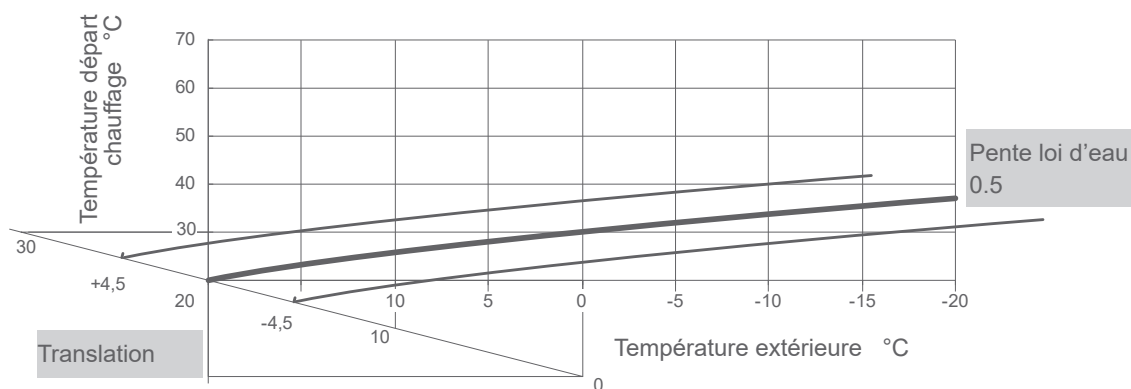


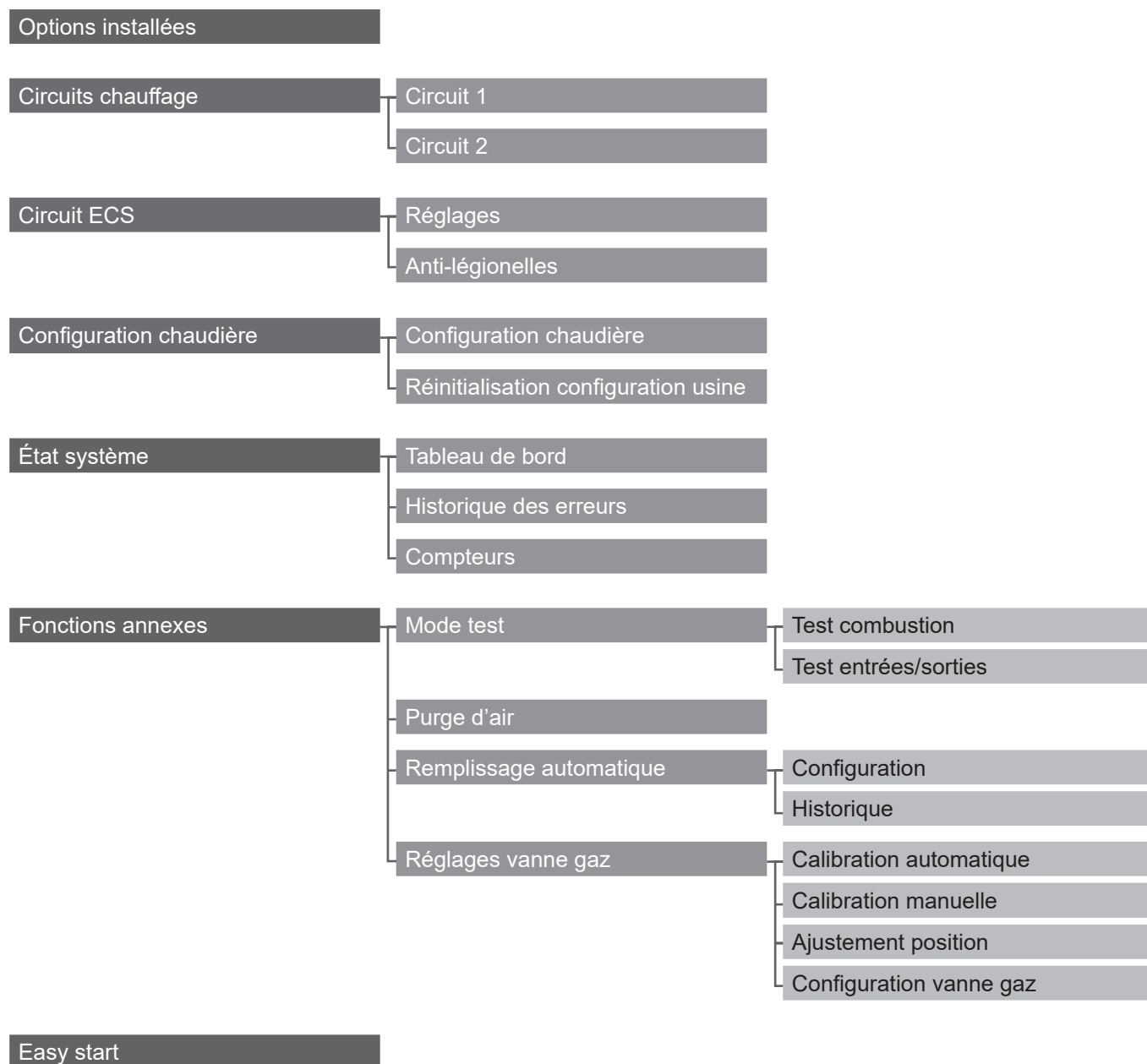
fig. 22 - Offset de la courbe de chauffe

Sensations...		Actions correctives sur la loi d'eau :	
...par temps doux	...par temps froid	Pente (30 / 40)	Décalage (31 / 41)
Bon	& Bon	→ Pas de correction	Pas de correction
Froid	& Chaud	→	
Froid	& Bon	→	
Froid	& Froid	→ Pas de correction	
Bon	& Chaud	→	Pas de correction
Bon	& Froid	→	Pas de correction
Chaud	& Chaud	→ Pas de correction	
Chaud	& Bon	→	
Chaud	& Froid	→	

fig. 23 - Actions correctives en cas d'inconfort

Menu régulation

► Structure des menus



► Options installées

Options installées	
Kit 2 circuits	Non
Kit sanitaire	Non
Kit Riveo	Non
Kit remplissage automatique	Non

- **Kit 2 circuits** : 2 circuits / Non
- **Kit sanitaire** : Ballon avec sonde / Ballon avec thermostat / Non
- **Kit Riveo** : Oui / Non
- **Kit remplissage automatique** : Oui / Non

► Circuit de chauffage

Configuration circuit 1	
Type d'émetteur	Radiateurs
Consigne départ max	60°C
Loi d'eau - Pente	1,2
Loi d'eau - Offset	0

- **Type d'émetteur** : Radiateurs / Plancher chauffant
- **Consigne départ max** : 60°C (radiateur) / 50°C (plancher chauffant)
- **Loi d'eau - Pente** : 1,2 (radiateur) / 0,5 (plancher chauffant)
- **Loi d'eau - Offset** : -5 ... +5



Les paramètres de pente et d'offset de la loi d'eau sont disponibles uniquement avec une sonde extérieure sans thermostat modulant.

► Circuit ECS

▼ Réglages ECS

Réglages ECS	
Maintien en T° échangeur	Désactivé
Gestion sanitaire	Programmé
Consigne confort	55°C
Consigne éco	45°C
Consigne Maxi	65°C

- **Maintien en T° échangeur** : Permanent / Programmé / Désactivé
- **Gestion sanitaire** : Permanent / Programmé
- **Consigne confort** : 40 ... 65°C
- **Consigne éco** : 40 ... 65°C
- **Consigne maxi** : 50 ... 65°C

▼ Anti-légionnelles

Anti-légionnelles	
Activation	Non
Jour	Vendredi
Heure	0h
Consigne	60°C

- **Activation** : Oui / Non
- **Jour** : Lundi ... Vendredi
- **Heure** : 0h ... 24h
- **Consigne** : 50 ... 70°C

► Configuration chaudière

▼ Configuration chaudière

Configuration chaudière	
Bascule été/hiver	Activée
T° bascule été/hiver	18°C
Offset sonde extérieure	0°C
Anti courts-cycle brûleur	1 min
Vitesse circulateur	1
Configuration C10	Arrêt
Pression cible	1,2 bar

- **Bascule été/hiver** : *Marche / Arrêt*
- **T° bascule été/hiver** : *18 ... 26°C*
- **Offset sonde extérieure** : *-10 ... 10°C*
- **Anti courts-cycles brûleur** : *1 ... 10 min*
- **Vitesse circulateur** : *1 ... 4*
- **Configuration C10** : *Marche / Arrêt*
- **Pression cible**



Les options de bascule été/hiver et d'offset de la sonde extérieure sont disponibles uniquement si la loi d'eau est active.

▼ Réinit. config. usine

Réinit. config. usine	
Réinitialiser valeurs par défaut ?	
⌵	Oui ✓

Réinitialiser les paramètres à leur valeur par défaut. Les réglages de la vanne gaz ne sont pas réinitialisés. Un Easy Start est relancé. Pour conserver la position de la vanne gaz, indiquer **Non** à l'écran de mise en service.

▶ État système

▼ Tableau de bord

Tableau de bord	
Type de gaz	Gaz naturel
État brûleur	Marche
Consigne ventilateur	4400 rpm
Vitesse ventilateur	4410 rpm
Courant d'ionisation	14 µA
Circulateur principal	Marche
Débit principal	12.1 L/min
Consigne départ chaudière	57°C
Température départ chaudière	55°C
Température retour chaudière	41°C
Température fumées	82°C
Température extérieure	15°C
Consigne ambiance circuit 1	19.0°C
Température ambiance circuit 1	19.1°C
Consigne départ circuit 1	57°C
Température départ circuit 1	55°C
Circulateur circuit 1	Marche
Consigne ambiance circuit 2	19.0°C
Température ambiance circuit 2	18.7°C
Consigne départ circuit 2	31°C
Température départ circuit 2	28°C
Circulateur circuit 2	Marche
Vanne mélangeuse	Ouverture
Consigne ECS	55°C
Température ECS	55°C
Débit ECS	0 L/min
Vanne ECS	Chauffage
Sécurité externe	Ouverte

- **Type de gaz** : *Gaz naturel / Propane*
- **État brûleur** : *Marche / Arrêt*
- **Consigne ventilateur**
- **Vitesse ventilateur**
- **Courant d'ionisation**
- **Circulateur principal** : *Marche / Arrêt*
- **Débit principal**
- **Consigne départ chaudière**
- **Température départ chaudière**
- **Température retour chaudière**
- **Température fumées**
- **Température extérieure**
- **Consigne ambiance circuit 1**
- **Température ambiance circuit 1**
- **Consigne départ circuit 1**
- **Température départ circuit 1**
- **Circulateur circuit 1** : *Marche / Arrêt*
- **Consigne ambiance circuit 2**
- **Température ambiance circuit 2**
- **Consigne départ circuit 2**
- **Température départ circuit 2**
- **Circulateur circuit 2** : *Marche / Arrêt*
- **Vanne mélangeuse** : *Ouverture / Fermeture / Standby*
- **Consigne ECS**
- **Température ECS**
- **Débit ECS**
- **Vanne ECS** : *Chauffage / ECS*
- **Sécurité externe** : *Ouverte / Fermée*

▼ Historique des erreurs

Historique des erreurs	
Erreur n°1	203
Date et heure	13.2.2023 14:01
Erreur n°2	57
Date et heure	12.2.2023 09:14

Consulter les huit dernières erreurs de la chaudière, avec le code erreur, la date et l'heure.

▼ Compteurs

Compteurs	
Temps chaudière ON	351h
Temps chauffage ON	13h
Temps ECS ON	4h
Temps brûleur ON	17h
Temps brûleur en chauffage	13h
Temps brûleur en ECS	4h
Démarrages brûleur	160
Démarrages en chauffage	40
Démarrages en ECS	120
Temps circulateur principal	21h

- Temps chaudière ON
- Temps chauffage ON
- Temps ECS ON
- Temps brûleur ON
- Temps brûleur en chauffage
- Temps brûleur en ECS
- Démarrages brûleur (*incrémentés uniquement par palier de 20*)
- Démarrages en chauffage (*incrémentés uniquement par palier de 20*)
- Démarrages en ECS (*incrémentés uniquement par palier de 20*)
- Temps circulateur principal

► Fonctions annexes

▼ Modes test

Test combustion

Test combustion	
Modulation brûleur	Arrêt
Position vanne 3 voies	Chauffage
Température départ chaudière	55°C
Température retour chaudière	55°C
Courant d'ionisation	0 µA
Vitesse ventilateur	0 rpm

- Modulation brûleur : Arrêt / 0% ... 100%
- Position vanne 3 voies : Chauffage / ECS
- Température départ chaudière
- Température retour chaudière
- Courant d'ionisation
- Vitesse ventilateur

Test entrées/sorties

Test entrées/sorties	
Circulateur principal	---
Vanne 3 voies	---
Circulateur circuit 1	---
Circulateur circuit 2	---
Vanne mélangeuse	---
Ventilateur	---

- **Circulateur principal** : --- / 1... 4
- **Vanne 3 voies** : *Circuit Chauffage / Circuit ECS / Milieu* / ---
- **Circulateur circuit 1** : --- / *Marche*
- **Circulateur circuit 2** : --- / *Marche*
- **Vanne mélangeuse** : --- / *Ouverture / Fermeture*
- **Ventilateur** : --- / 0% ... 100%

▼ Purge d'air

Purge d'air automatique	
Déclencher un cycle de purge d'air ?	
↕	Oui ✓

Déclencher une purge d'air automatique.

▼ Remplissage automatique

Config. remplissage auto

Config. remplissage auto	
Mode remplissage	Guidé
Consigne de pression	1,2 bar
Pression déclenchement	0,7 bar

• Mode remplissage :

Désactivé

Guidé

Lorsque la pression du réseau atteint 0,7 bar, un message propose un cycle de remplissage : une validation est nécessaire pour déclencher le remplissage jusqu'à la pression cible.

Auto

Les remplissages s'effectuent automatiquement lorsque la pression est égale à la pression de déclenchement pour atteindre de la pression de consigne.

• Consigne de pression

→ Réglage mini de la pression cible : 1 bar

• Pression déclenchement

→ Uniquement en mode Auto

→ Fixe à 0,7 bar en mode Guidé

Historique remplissage

Historique remplissage	
Cycle n°1	---
Date et heure	---
Cycle n°2	---
Date et heure	---

Consulter l'historique des derniers remplissages de la chaudière.

▼ Réglages vanne gaz

Calibration automatique

Calibration gaz	
Position vanne 3 voies	Chauffage
Déclencher calibration	---

- **Position vanne 3 voies** : *Chauffage / ECS*
- **Déclencher calibration** : *Oui / Non*

Calibration manuelle

Calibration manuelle	
Activer calibration manuelle	Oui
Choix du type de gaz	G31

- **Activer calibration manuelle** : *Oui / Non*
- **Choix du type de gaz** : *G20 / G25 / G31*

Ajustement position

Ajustement position	
Modulation brûleur	20%
Position vanne gaz	210
Position vanne 3 voies	Chauffage
Température départ chaudière	55°C
Température retour chaudière	20°C
Courant d'ionisation	0 µA
Vitesse ventilateur	0 rpm

- **Modulation brûleur** : *Arrêt / 0% ... 100%*
- **Position vanne gaz** : *0 ... 250*
- **Position vanne 3 voies** : *Chauffage / ECS*
- **Température départ chaudière**
- **Température retour chaudière**
- **Courant d'ionisation**
- **Vitesse ventilateur**

Configuration vanne gaz

Configuration vanne gaz	
Position 1	50
Position 2	200

- **Position 1**
- **Position 2**











A series of horizontal dotted lines spanning the width of the page, providing a guide for handwriting practice.

Diagnostic de pannes

► Messages d'erreur

Les défauts ou pannes sont signalés par l'afficheur. L'afficheur indique le code d'erreur "Er XXX" et une description. Les erreurs (N° < 100) provoquent un arrêt du fonctionnement de l'appareil avec réinitialisation Automatique. L'erreur disparaît quand le problème est résolu.

Les erreurs (N° > 100) provoquent une mise en sécurité de l'appareil et nécessitent une réinitialisation Manuelle. Après résolution du problème, appuyer sur **OK** (réinitialisation et annulation du message d'erreur).

N° / Impact	Description de l'erreur	Composants à contrôler	Actions à réaliser
Avertissement : L'afficheur alterne entre un chiffre et "bar"			
59	- Pression hydraulique en dessous de 0,6 bar.	Pression de l'installation jusqu'à 0.9 bar.	
Erreur automatiquement résolue			
7	Température des fumées trop haute (> 145°C).	Capteur T° fumée (branchement) / T° fumée à l'analyseur de combustion (mesure) / Corps de chauffe (encrassement)	
13	5 reset d'erreurs en moins de 15 minutes.	Redémarrer l'appareil.	
25	 Vérification du logiciel de la carte échouée.	Redémarrer l'appareil. Remplacer la carte électronique.	
29	"Safety Data Bolck" corrompu.	Remplacer la carte électronique.	
34	Tension d'alimentation en dessous de 170 V.	Alimentation générale de l'appareil.	
37	Capteur température fumées en dehors de la plage correcte, en court circuit, ou en circuit ouvert.	Capteur T° fumée (branchement).	
46	 Capteur second circuit hydraulique en dehors de la plage correcte, en court circuit, ou en circuit ouvert.	Capteur T° du kit deux circuits (branchement et position).	
47	 Capteur température ECS ballon en dehors de la plage correcte, en court circuit, ou en circuit ouvert.	Capteur T° ECS ballon (branchement et position). Paramètre Circuit ECS > Réglages ECS	
48	- Capteur de température extérieure en dehors de la plage correcte, en court-circuit, ou en circuit ouvert.	Sonde de température extérieure (branchement). Redémarrer l'appareil.	
50	Capteur de pression non détecté correctement.	Capteur de pression (branchement).	
57	 Erreur si pression en dessous de 0,4 bar.	Pression de l'installation (≥ 1 bar - selon config. de l'installation - voir page 34). Capteur de pression (branchement). Comparer au mano sous la chaudière. Vase d'expansion, soupape.	
58	Erreur si pression au dessus de 2,7 bar.	Pression de l'installation (jusqu'à la pression recommandée). Vérifier le branchement du capteur de pression.	
60	- Retour circulateur défaillant	Circulateur (branchement).	
68	- La température de la zone de chauffage 1 n'est plus mesurée depuis plus de 30 min.	Sonde d'ambiance (branchement et/ou association).	
69	- La température de la zone de chauffage 2 n'est plus mesurée depuis plus de 30 min.	Piles sonde d'ambiance.	
73	 Entrée sécurité plancher / plafond chauffant ouverte (et il y a au moins une zone définie en tant que plancher / plafond chauffant).	Configuration des circuits 1 et 2 (paramètres Circuits chauffage > circuit 1 / circuit 2 > Type d'émetteur). Sécurité plancher / plafond chauffant (câblage). Aqmostat (câblage et positionnement : le plus loin possible de la chaudière). Vanne mélangeuse. Redémarrer l'appareil.	
81	 Vérification des sondes départ et retour en cours (24h) après un comportement anormal.	Attendre 24h afin de laisser la vérification se réaliser. Sondes départ et retour (position et branchement). Circulation et échange.	
Erreur nécessitant un reset manuel			
101	 - 3 démarrages successifs en échec.	Câble d'allumage (raccordement - brûleur et coffret électrique). Alimentation en gaz / Pression gaz. Corps de chauffe (encrassement) / électrodes, évacuation des condensats.	
102	 Un faux signal de présence de flamme est reçu (un courant d'ionisation est reçu alors qu'aucune commande de flamme n'est en cours).	Câble d'allumage (raccordement - brûleur et coffret électrique). Évacuation des condensats.	

N° / Impact	Description de l'erreur	Composants à contrôler /	Actions à réaliser
104	- Trop de pertes de flamme en modulation dans une période donnée. - Vanne gaz dérégulée	Câble d'allumage (raccordement - brûleur et coffret électrique). Fumisterie. Évacuation des condensats. Vanne gaz (réinitialiser) / (paramètre Fonctions annexes > Vanne gaz > Calibration). État électrode.	
105	Le retour d'information du ventilateur ne correspond pas à la vitesse désirée.	Ventilateur (raccordement). Fumisterie.	
107	Détection de plusieurs surchauffes des fumées.	Fumisterie. Capteur T° fumée (branchement). Corps de chauffe (encrassement) T° fumée à l'analyseur de combustion (mesure)	
109	Vérification du circuit de commande de la vanne gaz échouée	Redémarrer l'appareil	
112	Vérification de la mémoire de la carte échouée	Remplacer la carte électronique.	
115	Sans activité, le delta entre températures départ et retour est trop grand.	Capteur T° départ (branchement et position).	
116	La température départ ne change pas après un démarrage brûleur.	Capteur T° retour (branchement et position). S'assurer de la bonne circulation dans l'installation (ouverture d'au moins un radiateur, si circulateur supplémentaire : contrôler le sens de circulation, installation monotube...).	
117	La température retour ne change pas pendant 24 heures ET ne change pas non plus dans les 4 heures qui suivent un démarrage brûleur.		
118	Une variation de température incohérente est détectée sur le capteur température départ (variation de plus de 60°C en 1 seconde par exemple).	Capteur T° départ (branchement et position). Circulation, échange.	
119	Une variation de température incohérente est détectée sur le capteur température retour (variation de plus de 60°C en 1 seconde par exemple).	Capteur T° retour (branchement et position).	
121	Vérification du circuit de gestion des entrées analogiques échouée.	Redémarrer l'appareil Remplacer la carte électronique.	
132	Température de sécurité atteinte sur le départ ou sur le retour (90 °C).	Vannes hydrauliques de la chaudière ouvertes ? Absence de tête thermostatique sur au moins un radiateur. Échangeur à plaques (état, embouage du circuit primaire). Circulation / échange.	
135	Capteur température départ en dehors de la plage correct, en court circuit, ou en circuit ouvert.	Capteur T° départ (branchement et position).	
136	Capteur température retour en dehors de la plage correct, en court circuit, ou en circuit ouvert.	Capteur T° retour (branchement et position).	
148	Détection de plusieurs échecs de cycles antilégionelles.	Capteur T° ECS (branchement et position). Ballon (ex. entartrage du serpent, embouage du circuit primaire...).	
163	Sécurité débit primaire insuffisant	Vannes hydrauliques de la barrette robinets ouvertes ? Absence de tête thermostatique sur au moins un radiateur. Trop de pertes de charge dans le circuit de chauffage.	
171	Détection de plusieurs surchauffes sur le circuit 2.	Capteur T° du kit 2 circuits (branchement et position), Vanne mélangeuse.	
181	Trop de cycles de remplissage automatique	en 48h	Étanchéité hydraulique (vérifier), Disconnecteur piloté (branchement).
182		en 1 mois	
183		en 6 mois	
195	Détection de plusieurs charges ballon anormalement longues.	Capteur T° ECS (branchement et position). Ballon (ex. entartrage du serpent, embouage du circuit primaire...).	
201	3 calibrations échouées successivement.	Câble d'allumage (branchement), Électrode (état), Alimentation en gaz.	
203	Moteur pas-à-pas de la vanne gaz ne bougeant pas.	Moteur pas-à-pas de la vanne gaz (branchement).	
204	Erreur de la sonde d'ionisation.	Purger le circuit gaz. Contrôler les tensions d'alimentation et le câble d'allumage (au niveau de la carte électronique : branchement / absence d'humidité sur les connexions) Redémarrer l'appareil. Remplacer la carte électronique.	
205	Courant d'ionisation trop faible après calibration.	Fumisteries (étanchéité / obstruction),	
207	Perte de flamme pendant calibration.	Câble d'allumage (branchement), État électrode,	
208	La flamme n'est pas assez stable dans un temps donné pour que le courant d'ionisation devienne stable pendant la calibration.	Alimentation en gaz. Corps de chauffe (encrassement), évacuation des condensats.	



Pour toute autre erreur, vérifier la compatibilité de la carte de régulation avec le produit.



Avant toute intervention, s'assurer que l'alimentation électrique générale est coupée.
Énergie stockée : après sectionnement des alimentations attendre 1 minute avant d'accéder aux parties internes de l'équipement.



Ne jamais effectuer le nettoyage de l'appareil, ni de l'une de ses parties avec des substances facilement inflammables (ex. essence, alcool, etc..).

Ne jamais nettoyer les panneaux, les parties peintes, les parties en plastique avec des diluants pour peinture. Les panneaux doivent être nettoyés uniquement avec de l'eau savonneuse.



Diminuer la température interne de la chaudière :

1- Désactiver les Modes chauffage / ECS.

2- Activer la séquence de purge (Fonctions annexes > Purge d'air). Il faut laisser le cycle* opérer et ne pas toucher à l'interface durant l'opération.

* Le cycle de purge dure 4 minutes. Ne jamais interrompre ce cycle.

3- Laisser refroidir la chaudière.

► Vérification du circuit hydraulique



Attention, si des remplissages fréquents sont nécessaires, une recherche de fuite est nécessaire. Si un remplissage et une remise en pression s'imposent, vérifier quel type de fluide a été utilisé initialement.

S'assurer que l'eau de chauffage ne devient pas agressive (pH neutre : $7 < \text{pH} < 9$).

- Chaque année,
 - Vérifier le disconnecteur.
 - Vérifier le bon fonctionnement de la vanne directionnelle.
 - Contrôler visuellement l'absence d'écoulement de la soupape de sûreté.
 - Contrôler la pression du vase d'expansion :
- **Pression de remplissage conseillée** : voir tableau [page 34](#) (la pression précise de remplissage est déterminée en fonction de la hauteur de l'installation).
- **Méthode de contrôle de la pression de gonflage à vide** :
 - Fermer les robinets d'arrêt du circuit de chauffage.
 - Vidanger la chaudière (pression nulle au manomètre).
 - Mesurer la pression du vase (en cas de manque de pression, regonfler le vase à l'azote).
 - Remettre en eau.



Lors du remplissage de la chaudière, ouvrir le purgeur manuel pour purger l'air contenu dans l'échangeur.

Démarrer un cycle de purge : Fonctions annexes > Purge d'air.

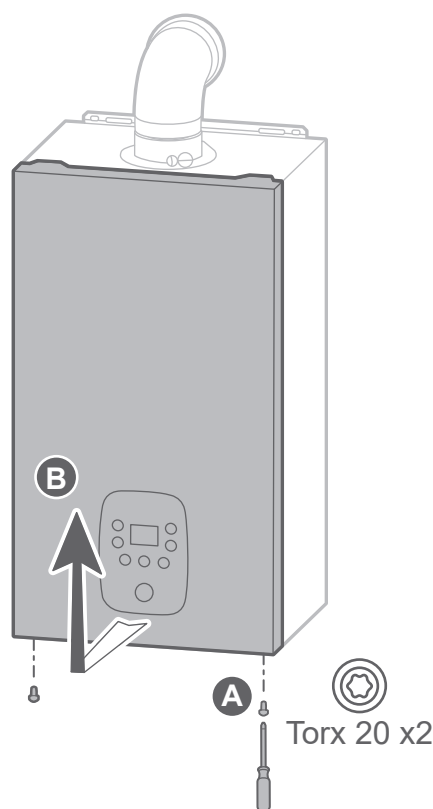


fig. 24 - Dépose de la façade

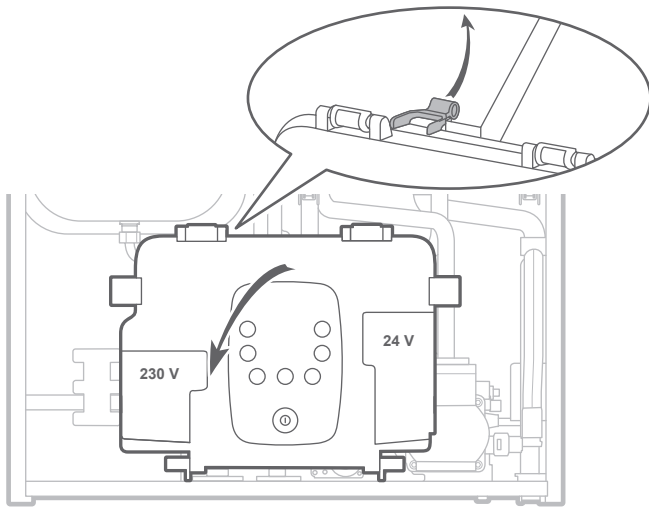


fig. 25 - Basculement du coffret électrique

► Entretien du conduit d'évacuation

Le conduit ventouse (ou la cheminée) doit être vérifié et nettoyé régulièrement par un spécialiste (1 fois par an).

- Vérifier que le conduit ventouse n'est pas obstrué.
- Remonter correctement toutes les pièces. Vérifier que les raccordements des conduits sont correctement assemblés pour assurer l'étanchéité.



Étanchéité des conduits concentriques (type C) : en fonctionnement, un contrôle du taux d'oxygène dans le conduit d'alimentation permet de détecter une recirculation des produits de combustion.



La concentration en O₂ doit être supérieure à 20,5 % et la concentration en CO₂ doit être inférieure à 0,5 %.

► Vérification du circuit électrique

Contrôle des connexions et resserrage éventuel.

Contrôle de l'état des câblages et platines.

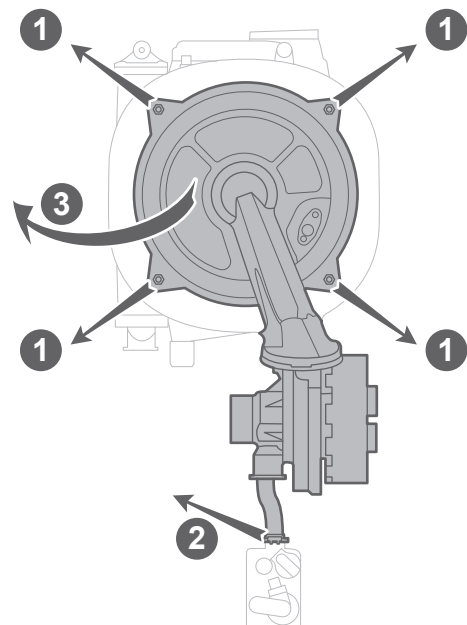
- Vérifier que les passe-câbles sont bien en place sur le coffret électrique afin de garantir son étanchéité à l'eau.

► Entretien de l'échangeur thermique gaz

- Couper l'alimentation électrique de l'appareil.
- Fermer la vanne d'alimentation gaz.
- Déposer la façade.
- Pivoter le coffret électrique.
- **Démontage de la porte foyer :**
 - Débrancher les connecteurs du ventilateur.
 - Débrancher le câble électrode et le câble de terre.
 - Desserrer les écrous de la porte foyer ❶. Déposer l'agrafe de la vanne gaz ❷. Ne pas démonter le clip du venturi.
 - Déposer l'ensemble ❸. Attention au joint gaz.



Lors du remontage : respecter le sens de l'agrafe de la vanne gaz. S'assurer que la tuyauterie est bien fixée.



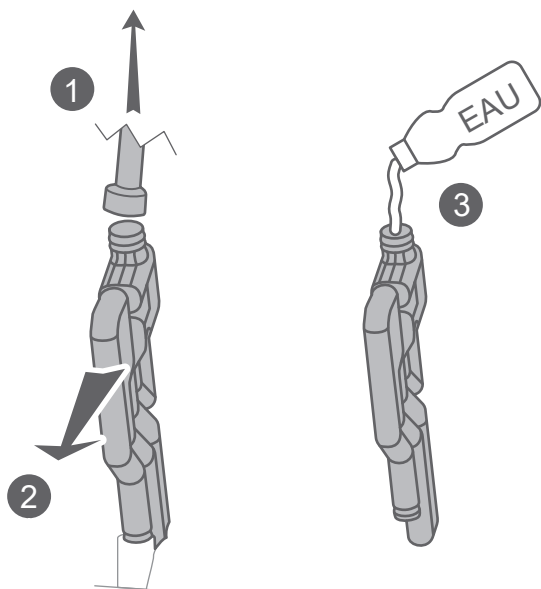
A Nettoyage du siphon



Attention : Les condensats sont acides. Pour la maintenance, utiliser des gants et des lunettes résistant aux acides.

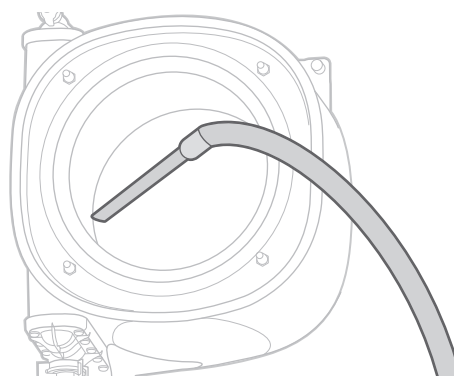


- Retirer la durite, sortir le siphon.
- Nettoyer l'entrée haute du siphon.
- Remplir le siphon.
- Remettre le siphon et la durite en place.



B Nettoyage de l'échangeur

- Aspirer les résidus de combustion.

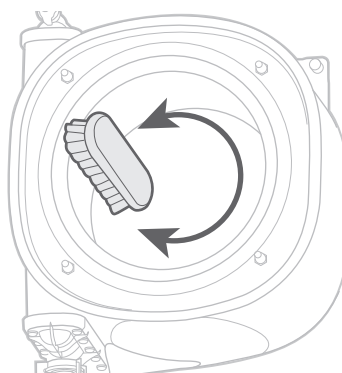


- Nettoyer le faisceau tubulaire de l'échangeur à l'aide d'une brosse synthétique. Nettoyer la chambre de combustion.



Utiliser une BROSSE NYLON exclusivement.

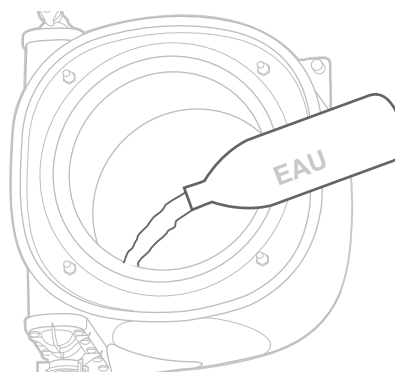
L'utilisation d'une autre brosse endommage irrémédiablement l'échangeur thermique



- Enlever les résidus de nettoyage accumulés dans la chambre de combustion.
- Rincer à l'eau claire.



Ne pas rincer l'isolant déflecteur.



→ En cas d'encrassement important :

- Vaporiser du vinaigre blanc ou un produit nettoyant pour inox.
- Laisser agir 3 à 5 minutes.
- Nettoyer avec une brosse nylon.



Utiliser une BROSSE NYLON exclusivement.
NE PAS UTILISER DE BROSSE MÉTALLIQUE.
L'utilisation d'une brosse métallique endommage irrémédiablement l'échangeur thermique.

- Rincer à l'eau claire.



Ne pas rincer l'isolant déflecteur.

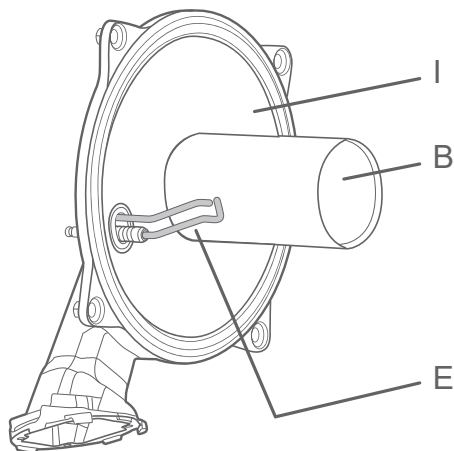
C Vérifier l'état des composants de la porte.

Contrôler l'électrode (E). La changer si nécessaire.
Vigilance particulière si la chaudière fonctionne au gaz propane.

Brosser et aspirer légèrement les grilles du brûleur (B) si nécessaire.



Faire attention de ne pas donner de chocs à l'électrode (E), au brûleur (B) et à l'isolant (I).



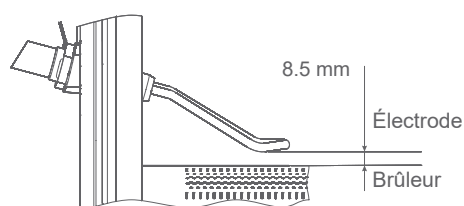
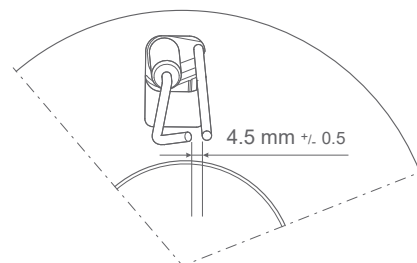
D Vérifier l'état de l'électrode :

- Écartement et positionnement.
- Encrassement : passer un chiffon sec dessus ou la remplacer si besoin.



Faire attention de ne pas donner de chocs à l'électrode et au brûleur.

Remplacer le joint de l'électrode lors du changement de cette dernière.



E Remise en place de la porte foyer :

- Vérifier le joint silicone de la porte foyer (contrôler l'absence de fissure / craquelure, le joint doit rester souple).



Le joint silicone de la porte foyer est à remplacer tous les 2 ans.

- Remonter correctement toutes les pièces :
- Effectuer un serrage "croisé" des écrous de la porte foyer (couple de serrage : 5Nm).
- S'assurer de la bonne étanchéité du circuit des gaz brûlés de la chaudière.
- Vérifier que les raccords sont bien serrés.
- Ouvrir la vanne gaz, purger les canalisations et vérifier l'étanchéité en amont du bloc gaz.

► Vérification des paramètres de combustion

Se reporter au § "*Contrôle de combustion*", page 36

■ En cas d'échec du contrôle de combustion

→ Si le taux de CO₂ et/ou O₂ au maxi est hors des plages indiquées, plusieurs contrôles peuvent être effectués :

- L'état de l'électrode (voir étape (D) ci-contre).
- L'étanchéité des fumisteries.

Relancer une calibration, puis recommencer le contrôle combustion (page 35).



Si le problème persiste, contacter le service après-vente.

► Entretien du ballon

L'entretien du ballon doit être effectué une fois par an (la fréquence peut varier selon la dureté de l'eau).

▼ Vidange du ballon sanitaire



En présence d'une interface thermostat modulant, il est impératif de la protéger de toute projection d'eau.

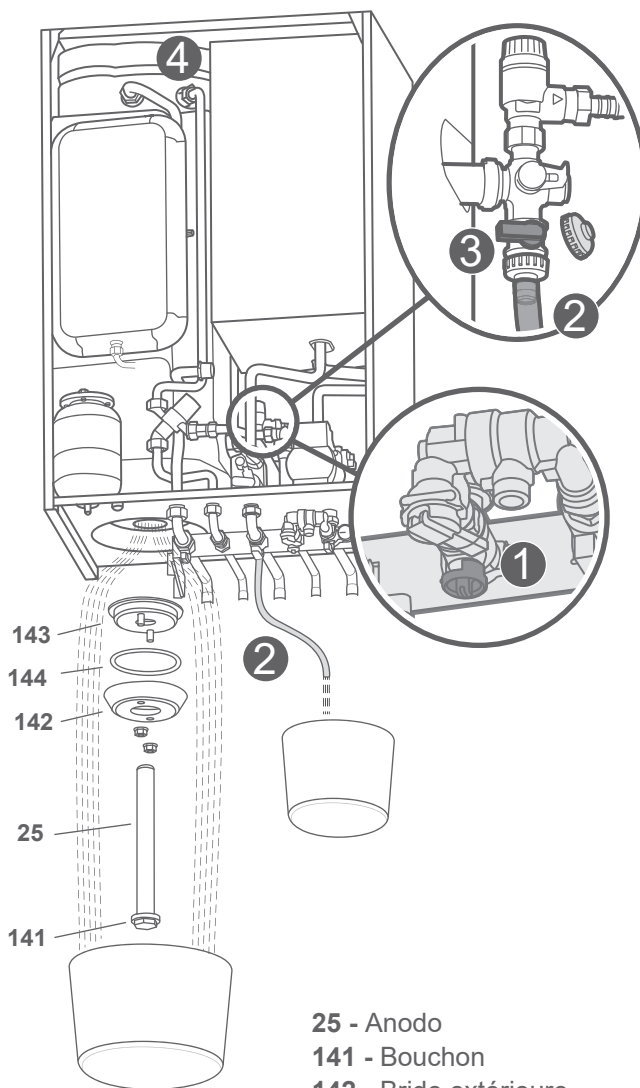
- **1** Fermer le robinet EFS de la chaudière.
- **2** Fixer un tuyau (Ø 15) sur le robinet de vidange ballon sous la soupape de sûreté sanitaire.
- **3** Ouvrir un robinet d'eau chaude et ouvrir le robinet de vidange.
- **4** Pour une meilleure évacuation, créer un appel d'air en dévissant le raccord en haut du ballon.

▼ Détartrage

- Dévisser le bouchon (B) (attention : placer un seau sous la trappe).
- Vérifier l'état d'usure de l'anode et la remplacer si besoin.
- Déposer la trappe de visite du ballon (2 écrous ø 13), la bride extérieure, le joint et la bride intérieure.
- Détartrer l'échangeur pour préserver ses performances.
- Enlever tout dépôt éventuel de calcaire accumulé dans le ballon. Il est préférable de laisser le tartre adhérent aux parois du ballon : il forme une couche protectrice.
- Vérifier le bon état interne du ballon.

▼ Test soupape sanitaire

Lors de chaque intervention sur la chaudière, actionner la soupape de sécurité pour tester son bon fonctionnement.



- 25 - Anodo
- 141 - Bouchon
- 142 - Bride extérieure
- 143 - Bride intérieure
- 144 - Joint
- 145 - Robinet de vidange



A series of horizontal dotted lines spanning the width of the page, providing a guide for handwriting practice.

⚠ Avant toute intervention, s'assurer que l'alimentation électrique générale est coupée.

⚠ Énergie stockée : après sectionnement des alimentations attendre 1 minute avant d'accéder aux parties internes de l'équipement.



👍 Diminuer la température interne de la chaudière :

1- Désactiver les Modes chauffage / ECS.

2- Activer la séquence de purge (Fonctions annexes > Purge d'air). Il faut laisser le cycle* opérer et ne pas toucher à l'interface durant l'opération.

* Le cycle de purge dure 4 minutes. Ne jamais interrompre ce cycle.

3- Laisser refroidir la chaudière.

▶ Vidange de la chaudière

■ Vidange de la chaudière :

- Fermer les vannes départ et retour de la chaudière.
- Déposer la façade.

1 Insérer l'outil "rallonge vidange" sur la vis de vidange (il est possible de clipser un tuyau sur la rallonge).

2 Desserrer la vis de vidange.

- Lorsque la vidange est terminée, remettre l'outil dans son logement.

▶ Intervention sur la ligne gaz

- Changer les joints gaz lors de chaque remontage du kit gaz.
- Vérifier l'étanchéité du circuit gaz (selon NF DTU 61.1-P3) avec par exemple un produit moussant.

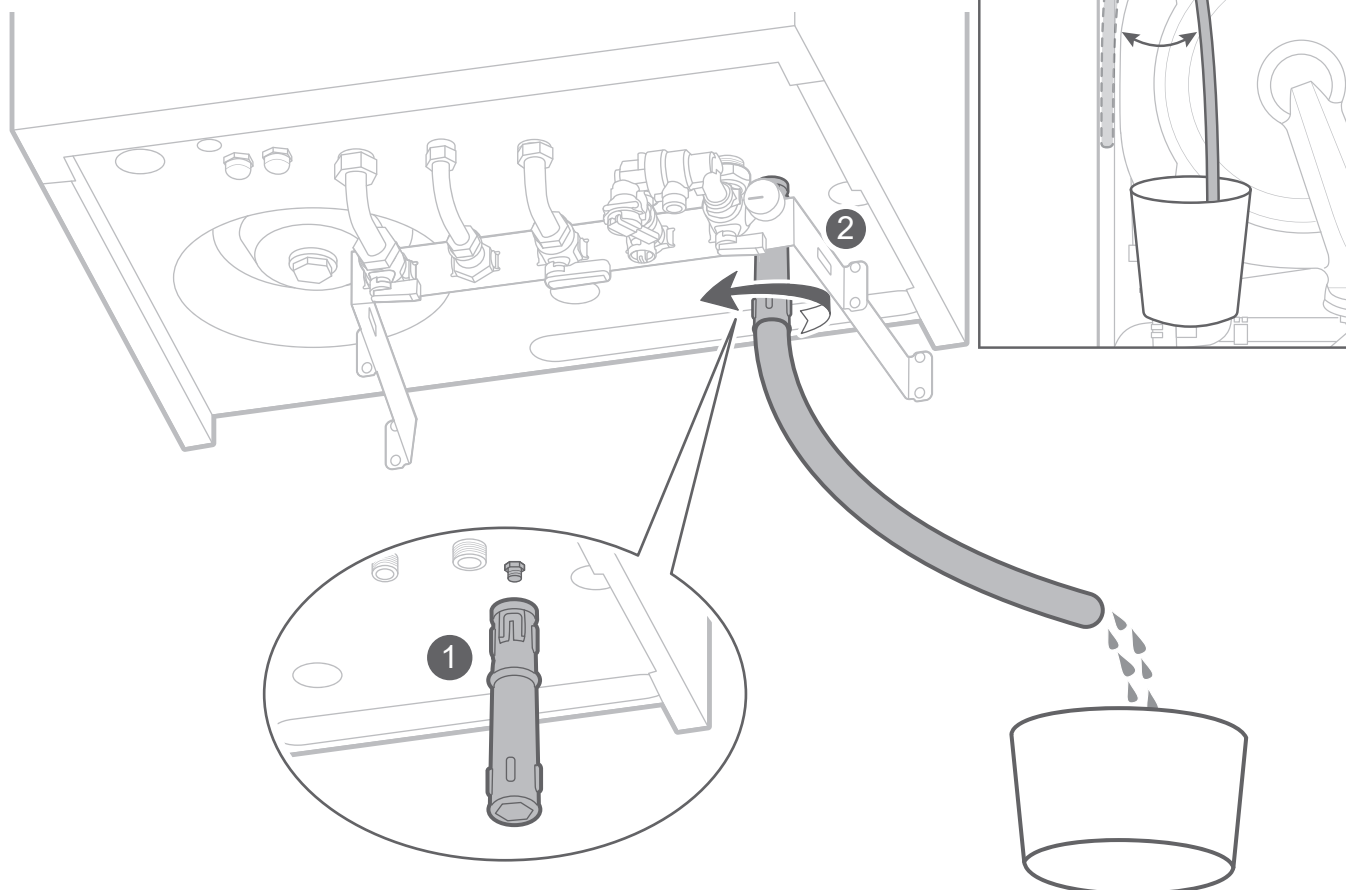
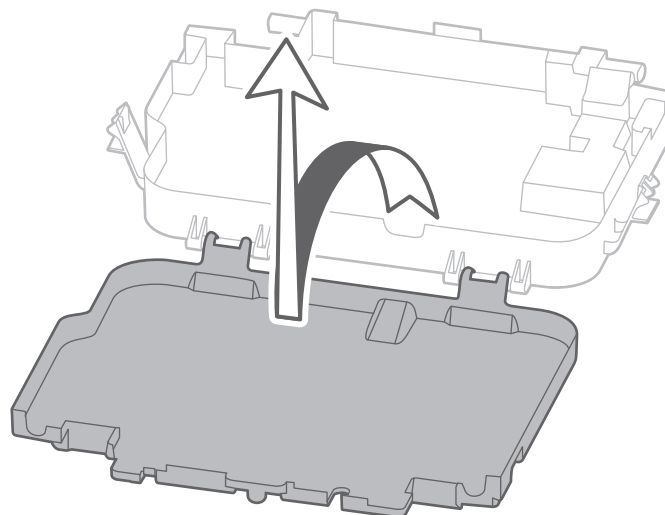
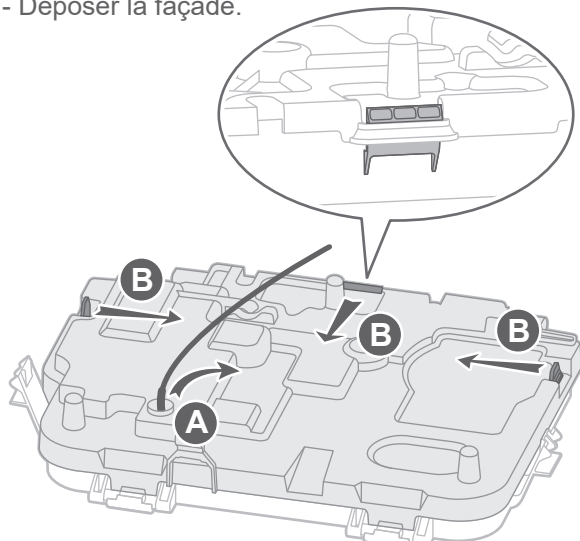


fig. 26 - Vidange de la chaudière

► Maintenance organes électrique

▼ Accès au coffret électrique

- Déposer la façade.



Après la fermeture du couvercle, ne pas oublier de brancher le câble d'allumage

fig. 28 - Accès coffret électrique

▼ Remplacement du fusible

Le fusible est situé sur la carte électronique.

Caractéristiques du fusible :

(F3.15AL250VP ou T3.15AH250V),
5x20 mm, IEC 60127-1.

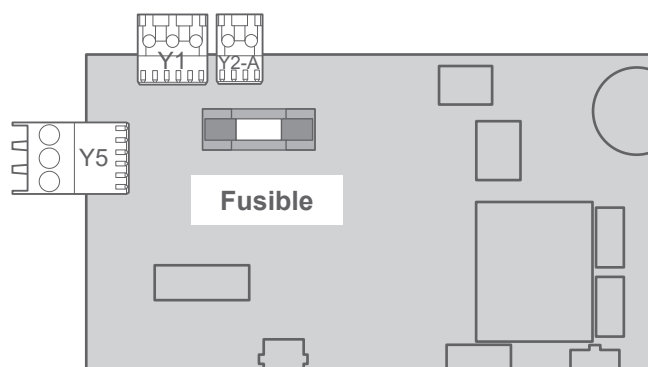


fig. 29 - Remplacement du fusible

▼ Valeur ohmique des sondes

Sonde de retour
Sonde de départ
Sonde sanitaire

Sonde extérieure QAC2030
Sonde Fumée

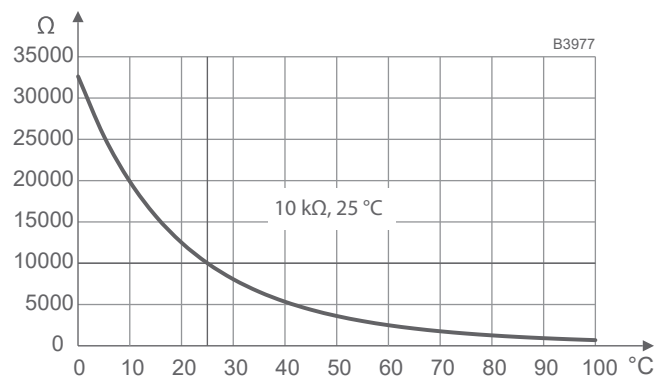


fig. 27 - Valeur ohmique des sondes

▼ Remplacement du câble d'alimentation

Remplacer le câble en lieu et place. Insérer le câble dans le passage anti-traction, en appuyant dessus, afin d'éviter tout débranchement accidentel du fil conducteur.

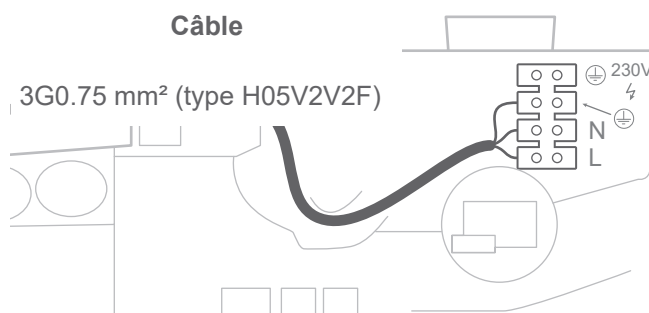


fig. 30 - Remplacement du câble d'alimentation



Après intervention et fermeture du couvercle, ne pas oublier de rebrancher le câble d'allumage.

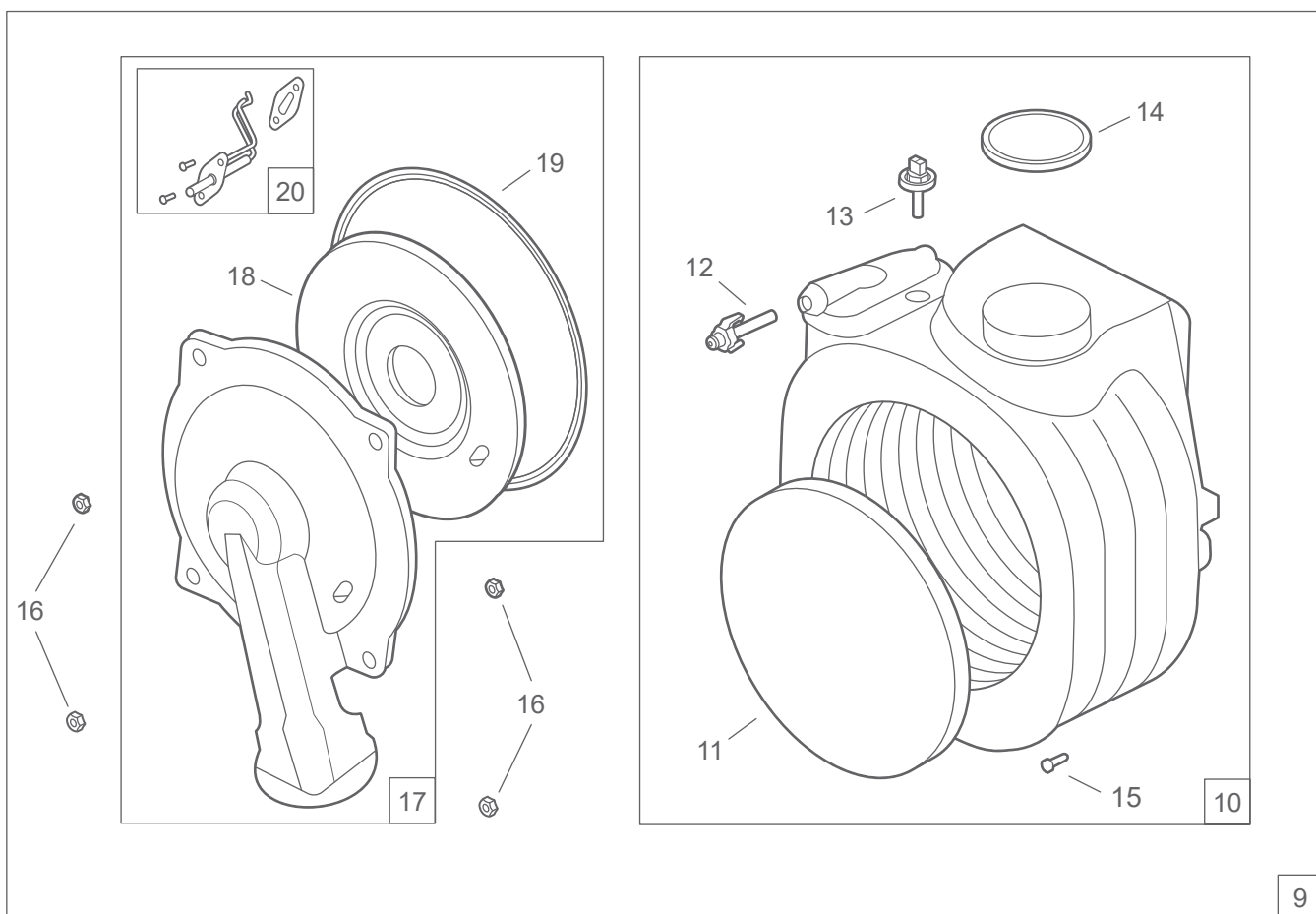
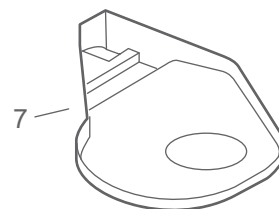
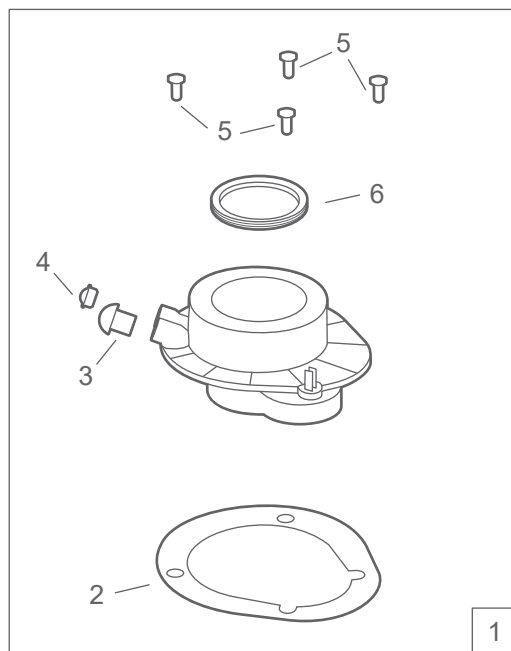
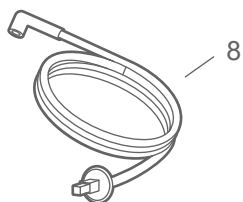
⇄ Pièces détachées

Échangeur / Brûleur

Naema 3 Duo 25 - 021347 = A

Naema 3 Duo 35 - 021346 = B

N°	Code	Désignation	Type	A	B	Qté
1	902207	Adaptateur fumées		A	B	01
2	141188	Mousse adaptateur		A	B	01
3	104747	Bouchon (fumées)		A	B	01
4	104748	Bouchon (air comburant)		A	B	01
5	190045	Vis tôle		A	B	04
6	142537	Joint adaptateur		A	B	01
7	164573	Défecteur eau pluie		A	B	01
8	109223	Câble d'allumage		A	B	01
9	122076	Échangeur + brûleur	3+1	A		01
	122077		3+1 P		B	01
10	122073	Échangeur	3+1	A		01
	122074		3+1 P		B	01
11	140641	Isolant défecteur		A	B	01
12	159063	Purgeur manuel		A	B	01
13	198787	Sonde sécurité fumée		A	B	01
14	142536	Joint sortie échangeur		A	B	01
15	190082	Vis		A	B	01
16	122215	Écrou		A	B	04
17	159024	Porte froide brûleur	3+1 / 3+1 P	A	B	01
18	141036	Isolant porte froide		A	B	01
19	142525	Joint porte froide		A	B	01
20	923007	Électrode d'allumage / ionisation + joint et vis		A	B	01

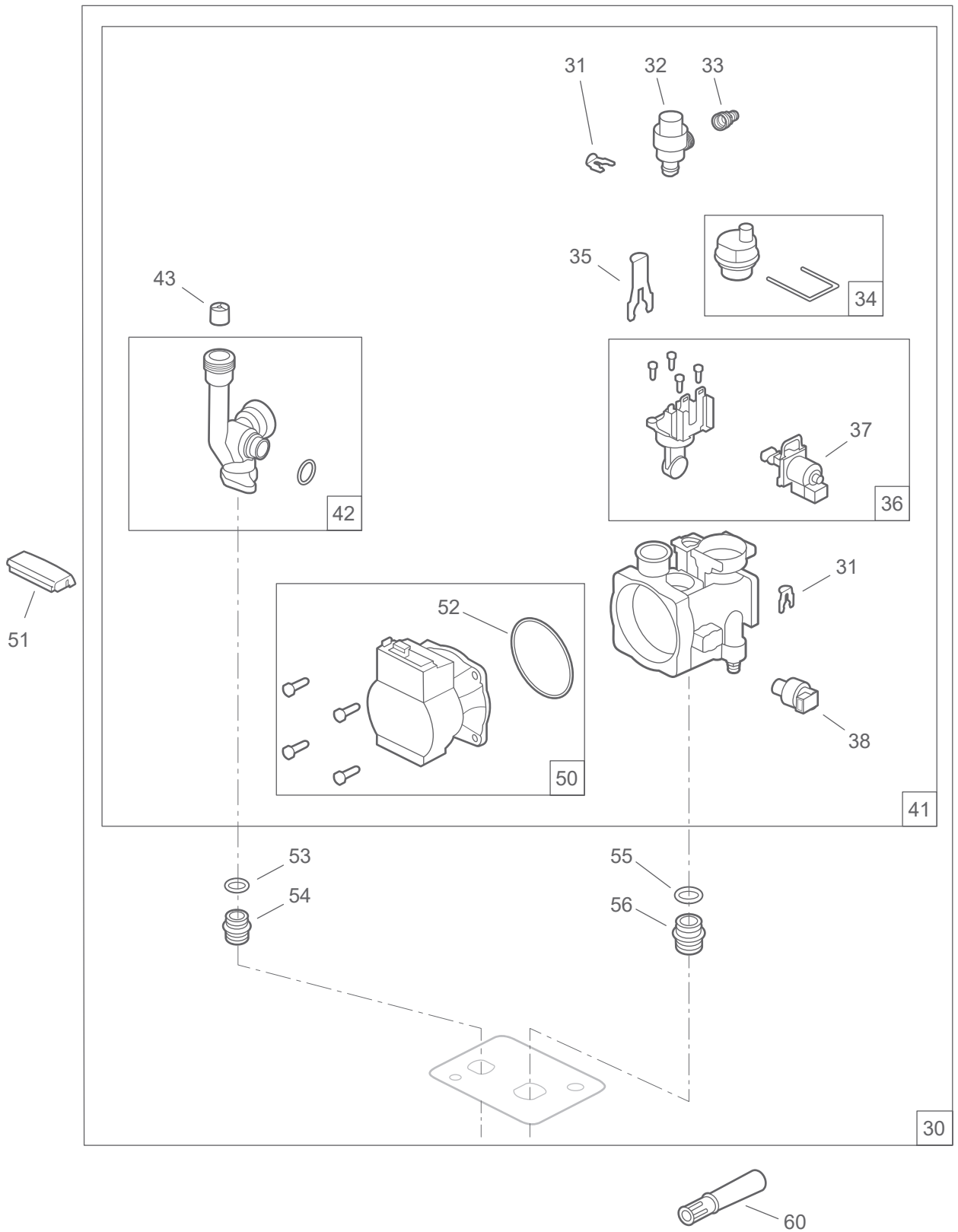


Bloc hydraulique

Naema 3 Duo 25 021347 = A

Naema 3 Duo 35 (021346) = B

N°	Code	Désignation	Type	Qté
30	943202	Hydrobloc	25/35	01
31	132280	Agrafe	D10	02
32	174464	Soupape	3 Bar	01
33	164293	Raccord cannelé	F3/8"	01
34	159438	Purgeur + agrafe		01
35	110176	Clip	D18 L	01
36	909920	Vanne 3 voies		01
37	909919	Moteur vanne 3 voies		01
38	159814	Capteur de pression		01
41	135038	Ensemble bloc retour		01
42	135074	Bloc retour		01
43	110181	Clapet anti-retour		01
50	150395	Moteur	7 m	01
51	111345	Couvercle circulateur		01
52	142919	Joint	ø 82 x 76 x 2	01
53	142716	Joint torique	ø int. 18 x 2.8	01
54	164292	Raccord	1/2"	01
55	142539	Joint torique	ø int. 19.8 x 3.6	01
56	164291	Raccord	3/4"	01
60	164577	Rallonge vidange		01



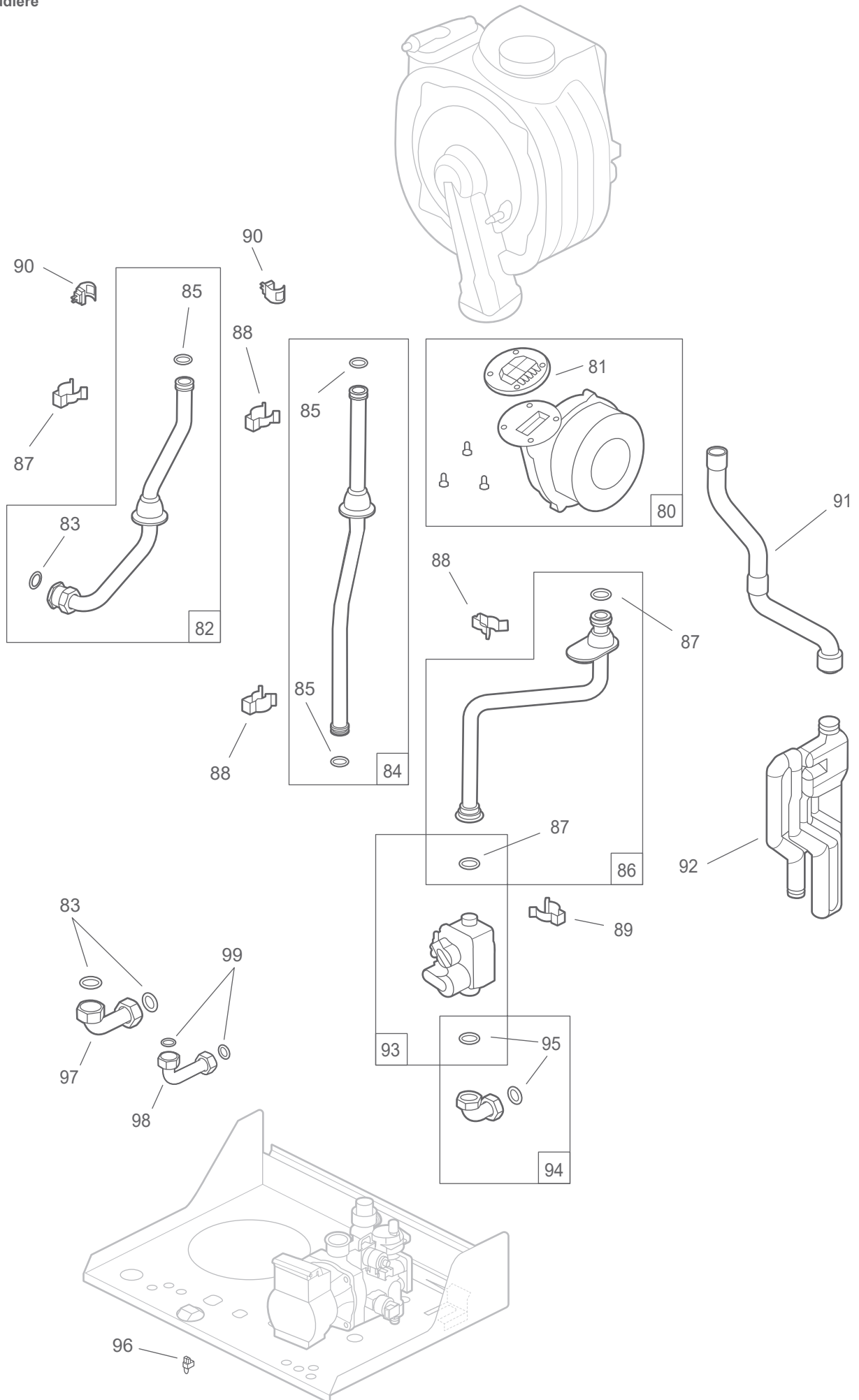
Chaudière

Naema 3 Duo 25 021347 = A

Naema 3 Duo 35 (021346) = B

N°	Code	Désignation	Type	A	B	Qté
80	988535	Ventilateur et joint	25	A		01
	988536		35		B	01
81	142797	Joint clapet		A	B	01
82	982056	Tube départ + joints		A	B	01
83	142442	Joint	3/4	A	B	03
84	982057	Tube retour + joints		A	B	01
85	142716	Joint torique	ø int. 18x2,8	A	B	03
86	982058	Tube gaz + joints		A	B	01
87	142796	Joint torique		A	B	02
88	110354	Clip		A	B	03
89	110393	Clip		A	B	02
90	198851	Sonde température		A	B	02
91	182917	Tube évacuation		A	B	01
92	174759	Siphon		A	B	01
93	988125	Vanne gaz + joints		A	B	01
94	943171	Coude (gaz)	NF GAZ	A	B	01
95	942713	Joint	NF GAZ DN15 3/4"	A	B	02
96	110777	Connecteur avec shunt		A	B	01
97	182785	Coude (départ chauffage)		A	B	01
98	182778	Coude (départ ECS)		A	B	01
99	142723	Joint	1/2"	A	B	02

Chaudière

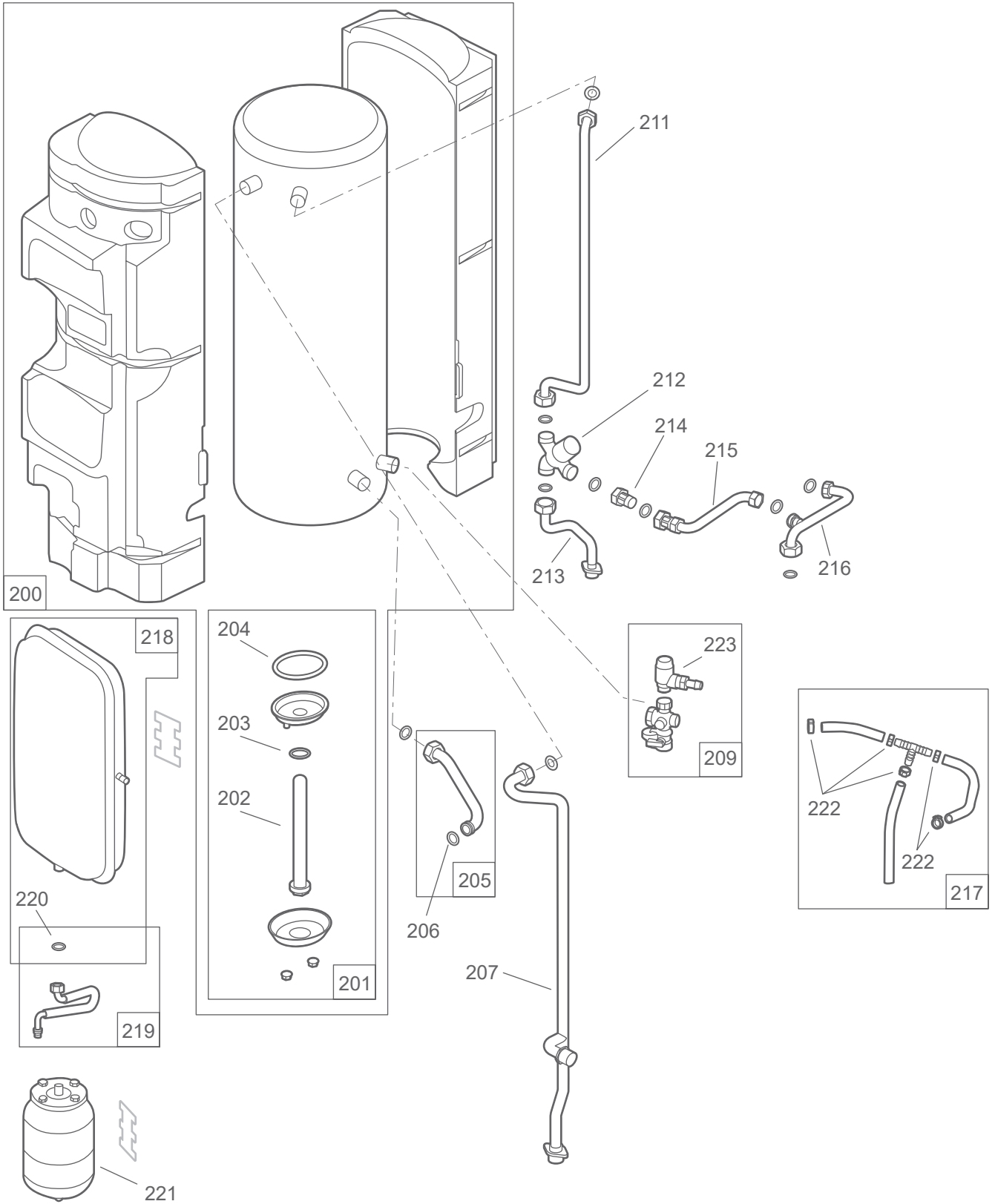


Ballon ECS

Naema 3 Duo 25 021347 = A

Naema 3 Duo 35 (021346) = B

N°	Code	Désignation	Type	A	B	Qté
200	102079	Ballon serpentin		A	B	01
201	981007	Trappe complète		A	B	01
202	100331	Anode		A	B	01
203	142516	Joint anode		A	B	01
204	142515	Joint trappe		A	B	01
205	982059	Tuyauterie retour ballon + joint torique		A	B	01
206	142716	Joint torique	ø int. 18x2,8	A	B	01
207	182918	Tuyauterie départ chauffage		A	B	01
209	174439	Bloc laiton soupape + vidange		A	B	01
211	182749	Tube ballon/mitigeur		A	B	01
212	150173	Mitigeur thermostatique		A	B	01
213	182747	Tube départ ECS		A	B	01
214	110098	Clapet antiretour	F3/4" M1/2"	A	B	01
215	182923	Tube eau froide mitigeur		A	B	01
216	182924	Tube arrivée EFS		A	B	01
217	982450	Té + tubes		A	B	01
218	988204	Vase expansion chauffage + joint	10L	A	B	01
219	982009	Flexible + joints		A	B	02
220	142721	Joint	12x17	A	B	02
221	188263	Vase expansion sanitaire	2L		B	01
222	174215	Collier de serrage nylon	D15-17,2	A	B	05
223	174465	Soupape		A	B	01

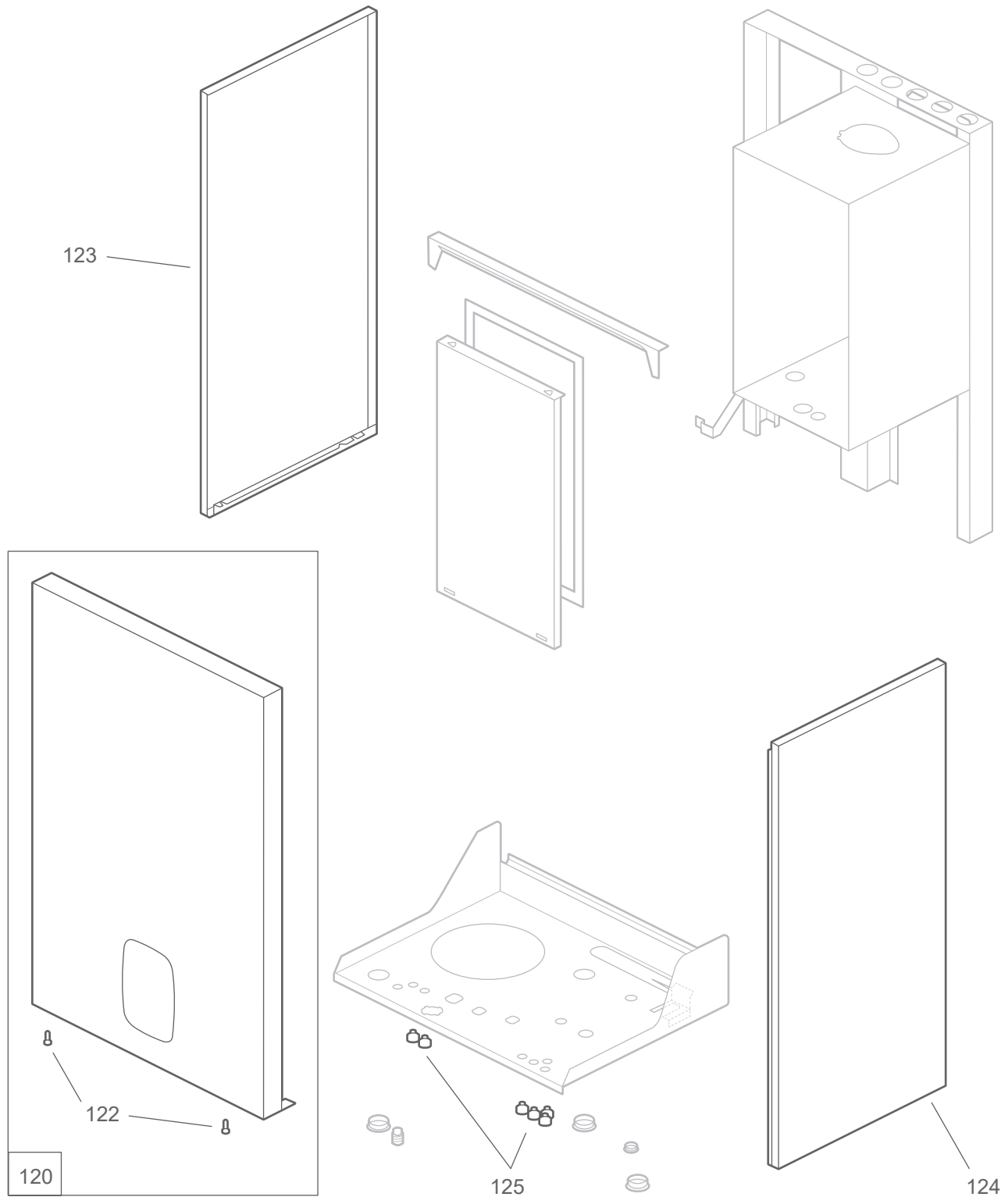


Habillage

Naema 3 Duo 25 021347 = A

Naema 3 Duo 35 (021346) = B

N°	Code	Désignation	Type	Qté
120	937454	Façade	Naema 3	01
122	189937	Vis		02
123	913921	Côté gauche		01
124	914831	Côté droit		01
125	157320	Passe-fils	M16	06

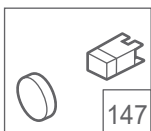
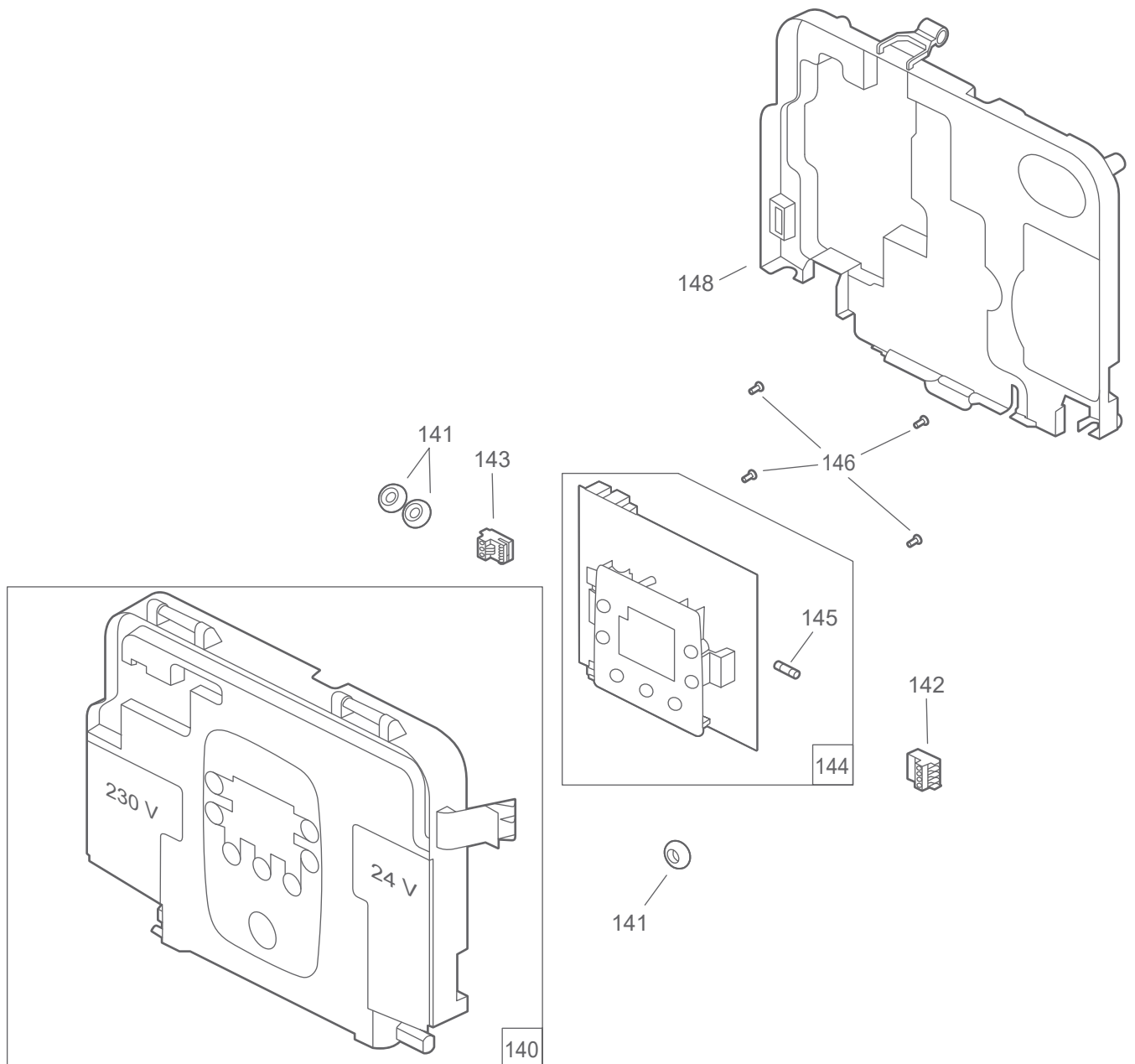


Coffret électrique

Naema 3 Duo 25 - 021347 = A

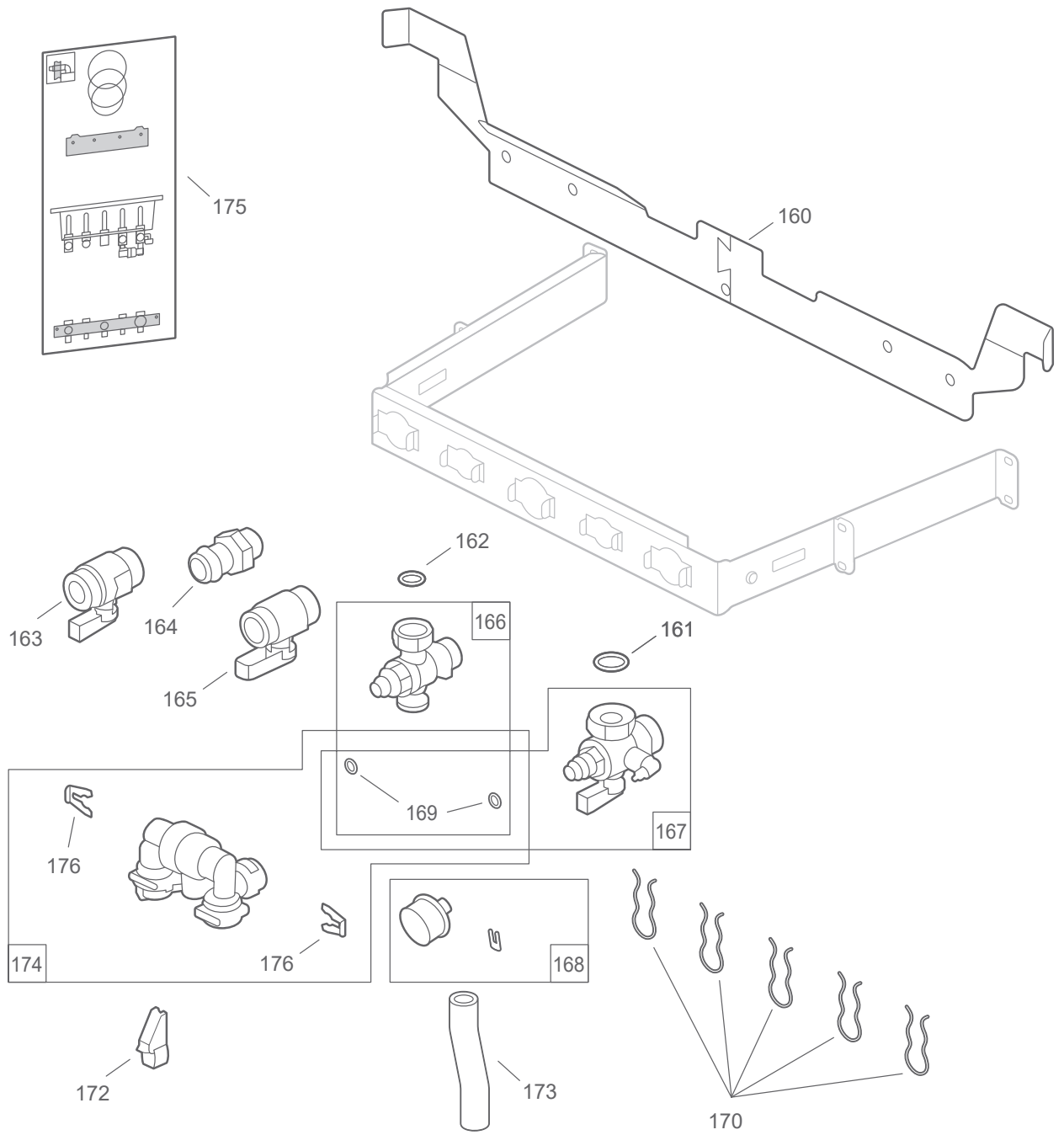
Naema 3 Duo 35 - 021346 = B

N°	Code	Désignation	Type	A	B	Qté
140	977106	Coffret avant		A	B	01
141	157305	Passe fils à membrane		A	B	03
142	110910	Connecteur	24V	A	B	01
143	110911	Connecteur	230V	A	B	01
144	965496	Carte régulation		A	B	01
145	199925	Fusible		A	B	01
146	190064	Vis carte de régulation		A	B	04
147	943023	Interrupteur M/A		A	B	01
148	110414	Coffret arrière		A	B	01



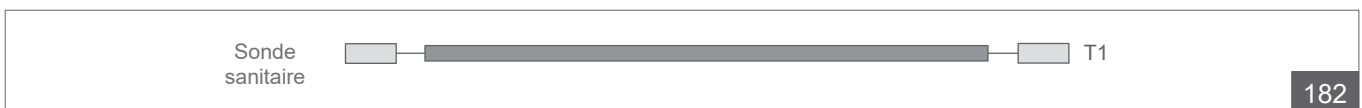
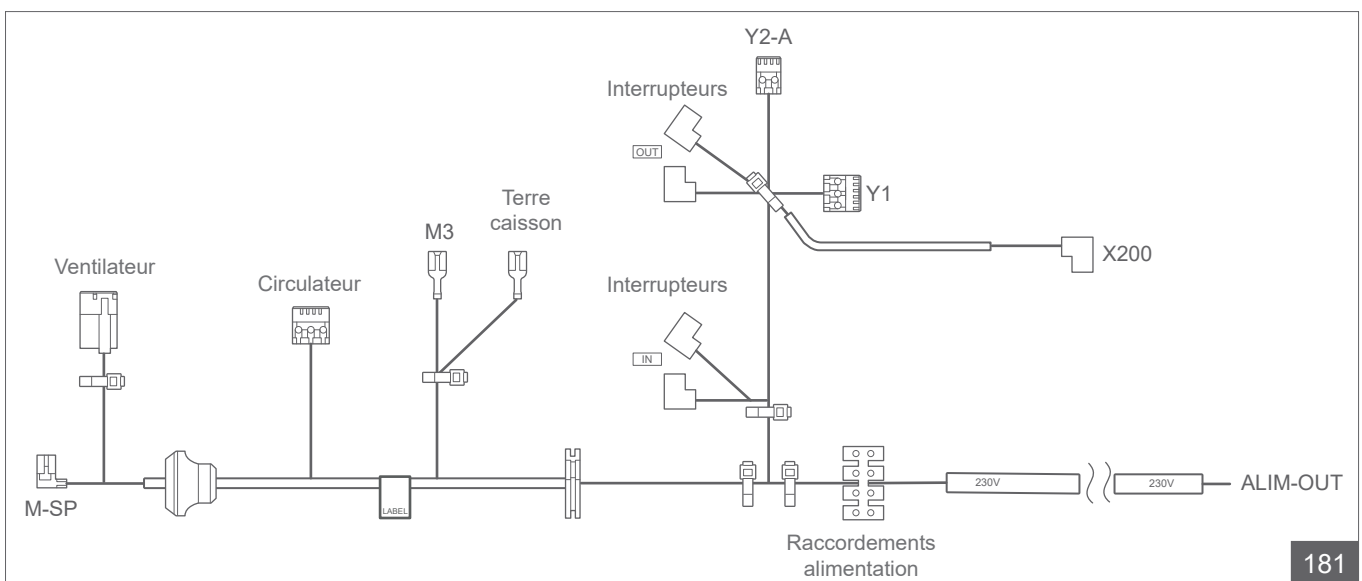
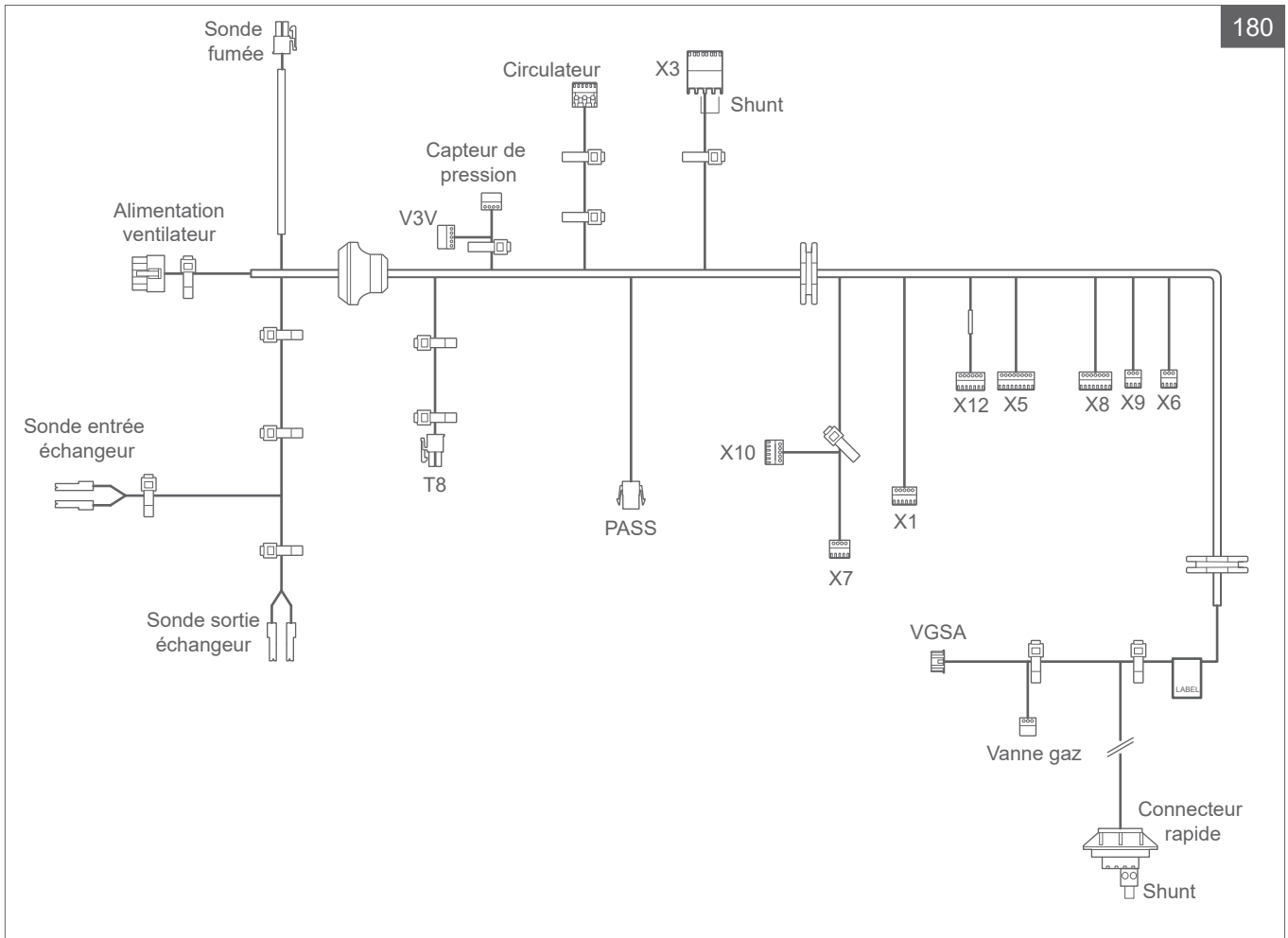
Barrette robinets (074495)

N°	Code	Désignation	Type	Qté
160	205422	Support mural		01
161	142442	Joint	3/4"	02
162		Joint	1/2"	02
163	166724	Robinet droit	3/4"	01
164	164249	Raccord laiton ECS	1/2"	01
165	166758	Robinet gaz	NF OCSF	01
166	988127	Robinet coude 1/2"		01
167	988126	Robinet coude 3/4"		01
168	905800	Manomètre		01
169	942712	Kit de 2 joints toriques		01
170	134607	Goupille	1/2	05
172	134609	Goupille blocage disconnecteur		01
173	182730	Tube évacuation		01
174	119529	Disconnecteur		01
175	134154	Gabarit de pose		01
176	132280	Agrafe		02



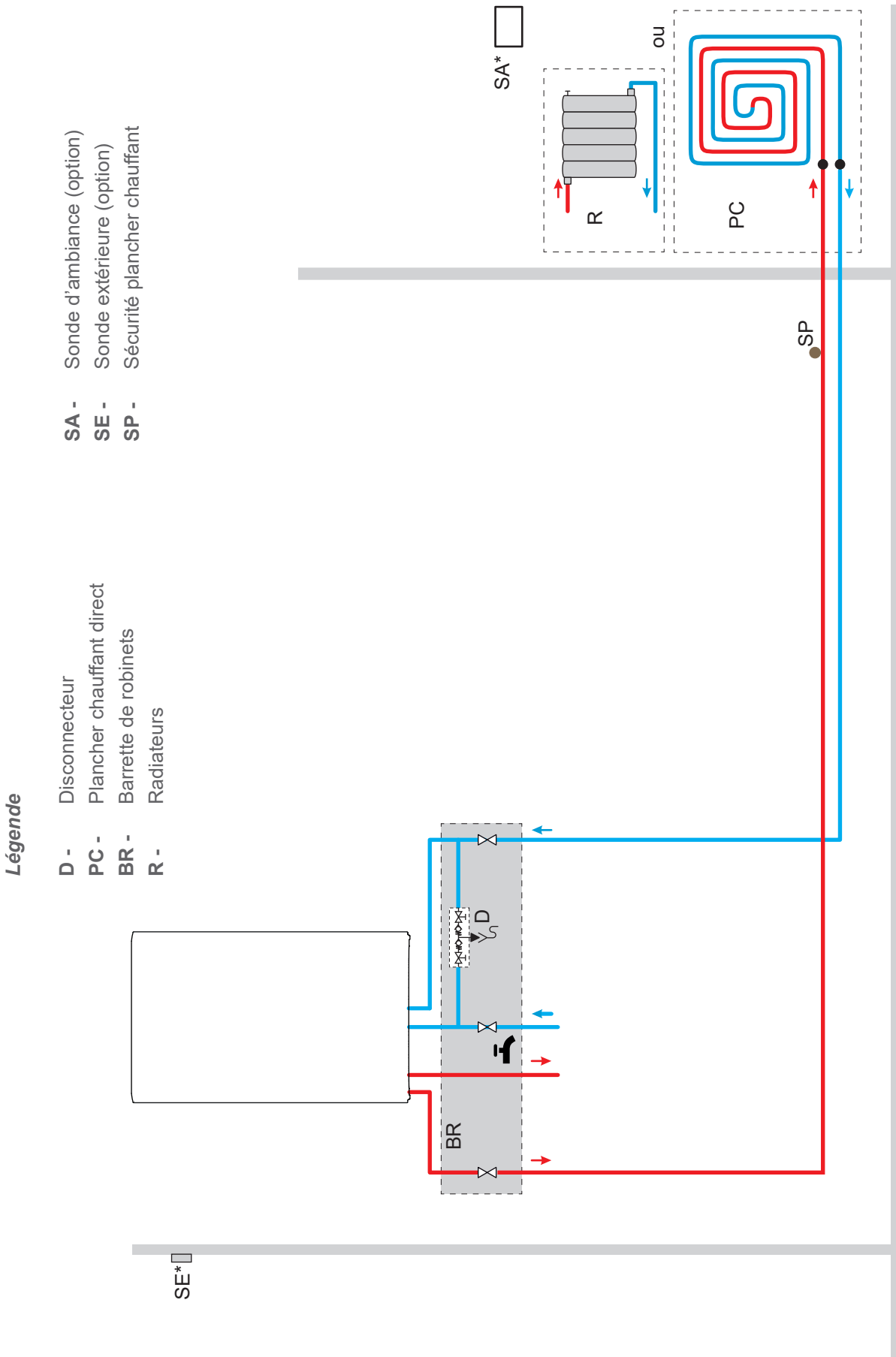
Faisceaux

N°	Code	Désignation	Type	Qté
180	133295	Faisceau	24V	01
181	133294	Faisceau	230V	01
182	109370	Faisceau sonde		01

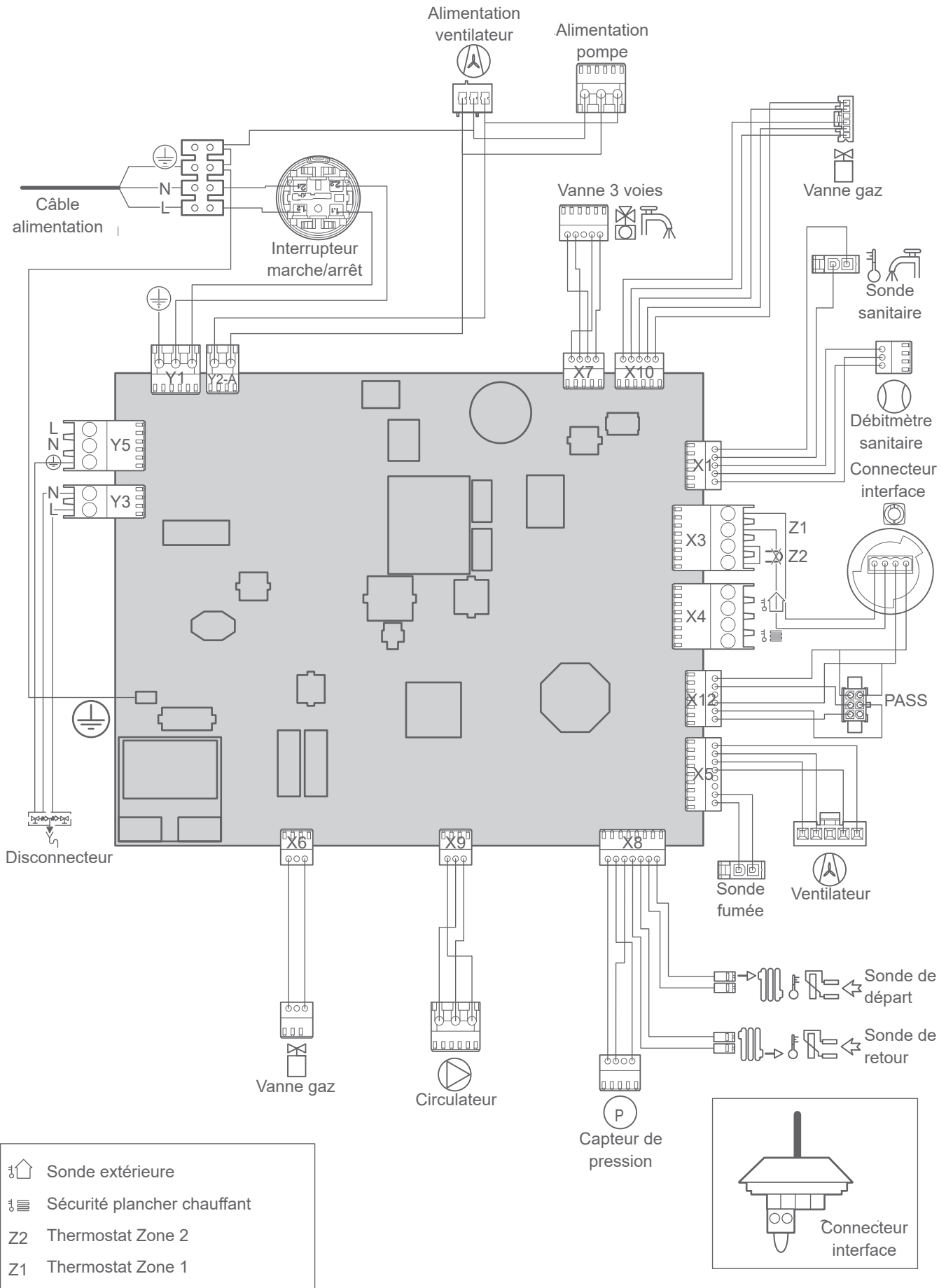


► Schémas hydrauliques de principe

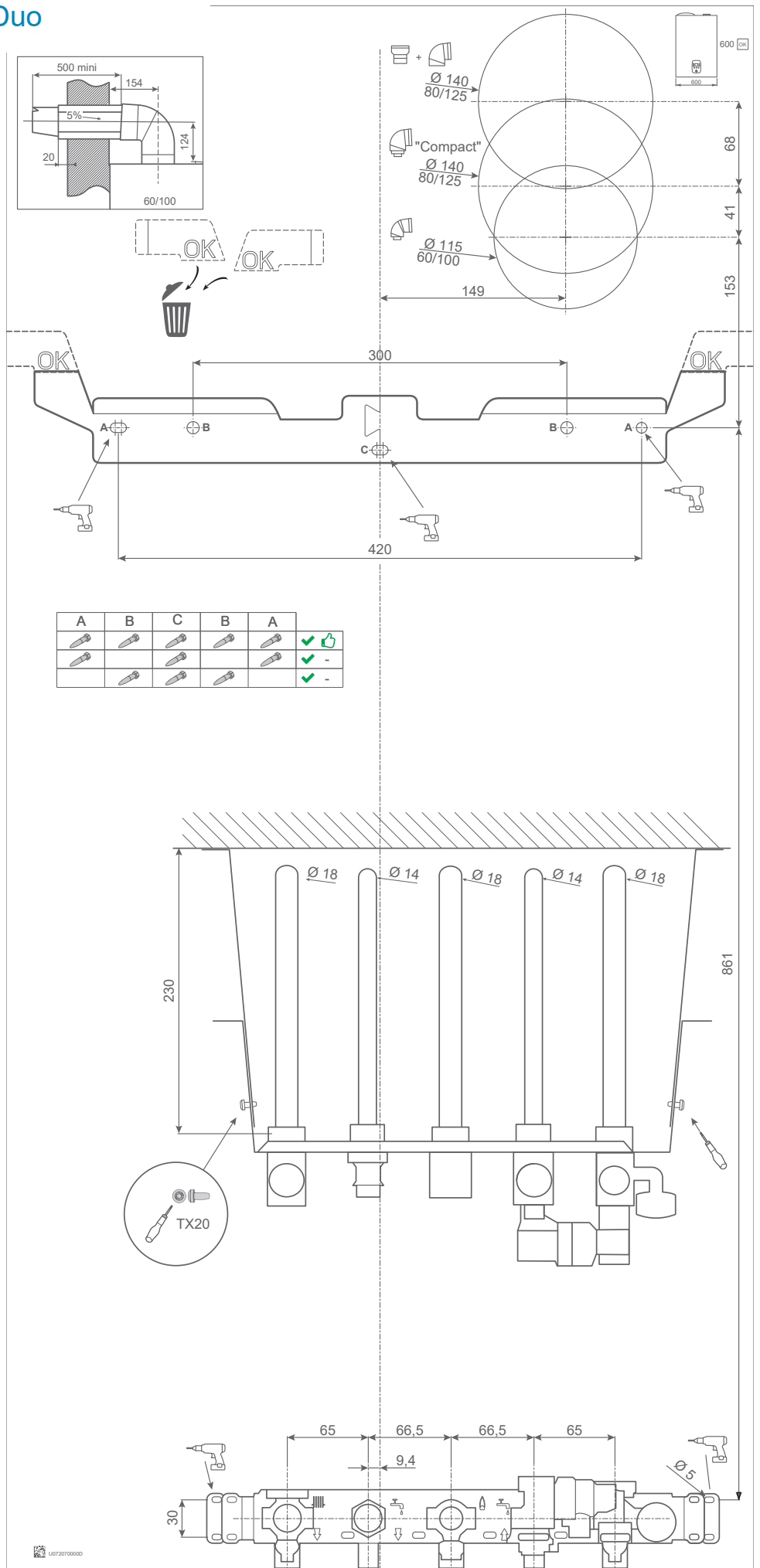
Chaudière Duo - 1 circuit (plancher / plafond chauffant direct ou radiateurs)



► Plan de câblage électrique



► Gabarit Naema 3 Duo



Check list

► Installation

	OK	Non conforme
Respecter les dégagements minimum autour du produit.		
Fixer / coller le gabarit de pose sur le mur.		
Réaliser le dimensionnement du conduit (avec note de calcul).		
Installer et / ou contrôler la fumisterie.		
Installer la barrette de robinetterie.		
Installer un pot à boue si non présent.		
Fixer le support (ou le dosseret) de la chaudière sur le mur.		
Accrocher la chaudière.		
Raccorder le collecteur d'évacuation à l'égout.		
Effectuer les raccordements gaz et eau.		
Installer les accessoires de régulation si présent (sonde extérieure, sonde d'ambiance...).		
Raccorder la chaudière au niveau de la fumisterie.		
Définir la protection électrique du matériel et raccorder électriquement la chaudière.		
Remplir et purger l'installation.		
Effectuer le check list de Mise En Service.		

► Mise En Service

	OK	Non conforme
Contrôle hydraulique de l'installation		
S'assurer que l'eau est claire et, si besoin, qu'un rinçage a été réalisé.		
Présence du disconnecteur.		
Vérifier l'étanchéité hydraulique du circuit.		
Contrôler la présence d'un mitigeur thermostatique sur l'ECS.		
Contrôler la bonne purge des réseaux et de la pression.		
Contrôles électriques		
Vérifier la section des câbles.		
Vérifier le calibre des disjoncteurs.		
Contrôler la tension d'alimentation.		
Contrôler la tension terre / neutre.		
Contrôles du circuit gaz		
Vérifier que le circuit d'alimentation en combustible est correctement dimensionné pour la chaudière.		
Vérifier que les raccords sont bien serrés.		
Ouvrir la vanne gaz, purger les canalisations et vérifier l'étanchéité (milles bulles).		
Vérifier la pression de gaz du réseau.		
Enclencher l'interrupteur marche/arrêt.		
Après le cycle de purge, le calibrage gaz se lancera automatiquement.		
Contrôler la combustion mini et maxi, ajuster si nécessaire.		
Relever les valeurs obligatoires (T° Fumées ; %CO ₂ ; %O ₂ ; CO ; Rendement).		
Contrôles de fonctionnement		
Mesurer le delta T°eau primaire après 15 min de fonctionnement.		
Fonctionnement ouverture / fermeture de chaque vanne (mélangeuse, directionnelle).		
Vérifier le fonctionnement et la vitesse des circulateurs.		
Effectuer la programmation horaire.		
Régler les consignes (températures ; pentes...).		
Régler les consignes ECS.		
Raccordement de l'évacuation des produits de combustion		
Vérifier que le conduit n'est pas obstrué.		
Vérifier que l'assemblage des conduits assure une bonne étanchéité.		
Selon la configuration, vérifier les ouvertures d'amenée d'air.		
Explication du fonctionnement et remise des documents au client final		

► Entretien

Pour plus de détail, se référer à la réglementation en vigueur.

	OK	Non conforme
Vérification du circuit hydraulique		
Vérifier le disconnecteur.		
Vérifier le bon fonctionnement des vannes (mélangeuse, directionnelle).		
Faire refroidir le circuit : régler la chaudière en Hors Gel et lancer un cycle de purge (émetteurs ouverts).		
Vidanger le circuit primaire et s'assurer que l'eau est claire.		
Fermer l'arrivée d'eau froide et démonter le disconnecteur ; vérifier le filtre métallique d'arrivée d'eau froide sanitaire.		
Nettoyer le limiteur de débit.		
Contrôler la pression du vase d'expansion.		
Remettre en eau et purger (purgeur manuel du corps de chauffe).		
Vérifier l'étanchéité des composants hydrauliques (soupape, purgeur ...).		
Fermer l'arrivée eau froide, nettoyer le limiteur de débit.		
Uniquement modèles DUO, vérifier la protection du ballon (anode).		
Entretien de la fumisterie		
Vérifier que la fumisterie n'est pas obstruée.		
Vérifier que l'assemblage de la fumisterie assure une bonne étanchéité.		
Selon la configuration, vérifier les ouvertures d'amenée d'air.		
Vérification du circuit électrique		
Contrôler les connexions et effectuer les resserrages si nécessaire.		
Contrôler l'état des câblages et des platines.		
Vérifier que les passe-câbles sont bien en place.		
Entretien de l'échangeur thermique		
Aspirer les résidus de combustion.		
Nettoyer le faisceau tubulaire.		
Rincer l'échangeur à l'eau claire (ou vinaigre blanc si encrassement important).		
Nettoyer et remplir le siphon.		
Contrôler les grilles du brûleur (les brosser).		
Vérifier l'état, l'écartement et le positionnement de l'électrode.		
Remettre en route et vérifier les paramètres de combustion		
Effectuer un cycle de purge.		
Vérifier dans les infos (<u>Tableau de bord</u>) que les lectures de sondes sont cohérentes.		
Effectuer un contrôle de combustion en mini et maxi, ajuster si besoin.		
Relever les valeurs obligatoires (T° Fumées ; %CO ² ; %O ² ; CO ; Rendement).		
Vérifier les Delta T° sur le primaire en ECS et Chauffage.		
Vérifier le fonctionnement et la vitesse des circulateurs.		
Vérification fonctionnelle des dispositifs de sécurité (sécurité plancher chauffant, ...).		

Données de certification ECS

	Atlantic /	Naema 3 Duo 25	Naema 3 Duo 35
Débit de cuisine Dc	l/min.	7	7
T° consigne pour essai ECS	°C	65	63
Temps de stabilisation choisi pour essais performances ECS	min.	< 2	2
Pression minimale de service en ECS	bar	1	1
Débit minimum de soutirage ECS	l/min.	/	/
Capacité de puisage (l/10 minutes avec Δt=30°C mini)	-	140	145

Consignes à donner à l'utilisateur



Expliquer à l'utilisateur le fonctionnement de son installation (réglages des température de chauffage et sanitaire, les programmes qui lui sont accessibles au niveau de l'interface utilisateur...).

Si nécessaire, insister sur le fait qu'un plancher / plafond chauffant a une grande inertie et que par conséquent, les réglages doivent être progressifs.

Expliquer également à l'utilisateur comment contrôler le remplissage du circuit de chauffage.

Fin de vie de l'appareil

Le démantèlement et le recyclage des appareils doivent être pris en charge par un service spécialisé. En aucun cas les appareils ne doivent être jetés avec les ordures ménagères, avec les encombrants ou dans une décharge.

En fin de vie de l'appareil, contacter l'installateur ou le représentant local pour procéder au démantèlement et recyclage de cet appareil.

Consignes de sécurité

Cet appareil peut être utilisé par des enfants âgés d'au moins 8 ans et par des personnes ayant des capacités physiques, sensorielles ou mentales réduites ou dénuées d'expérience ou de connaissance, s'ils (si elles) sont correctement surveillé(e)s ou si des instructions relatives à l'utilisation de l'appareil en toute sécurité leur ont été données et si les risques encourus ont été appréhendés.

Les enfants ne doivent pas jouer avec l'appareil. Le nettoyage et l'entretien par l'utilisateur ne doivent pas être effectués par des enfants sans surveillance.

A	
Accessoire	7
Accessoire d'ambiance (Avec, Sans)	28, 39
Affichage	31
B	
Barrette de robinets	6, 21. <i>Voir aussi Cotes</i>
Branchements électriques	70
Brûleur (entretien)	53
C	
Câblage. <i>Voir Branchements électriques</i>	
Câble d'allumage	57
Câble (remplacement)	57
Capacité	9
Caractéristiques générales	8
Changement de gaz	38
Cheminée	9, 19, 20. <i>Voir aussi Colisage</i>
Circuit chauffage	21
Circuit ECS (sanitaire)	21
Circuit gaz	21
Circulateur (fonctionnement)	38, 46
Code défauts ou erreurs	48
Coffret électrique	26, 57
Colisage	6
Combustion (réglage)	34, 38
Conduit	
B23, B23P	19. <i>Voir Cheminée</i>
C10, C43P, 3CEp	18, 19
C13	15
C33, C93	15
Contrôles	33
Corps de chauffe. <i>Voir Échangeur thermique</i>	
Corrosion	2
Cotes	10, 71
Couple de serrage	23
Courbe de chauffe	41
D	
Décalage loi d'eau. <i>Voir Courbe de chauffe</i>	
Descriptif	11
Dureté de l'eau	2, 52
E	
Échangeur thermique	53
Écran. <i>Voir Interface</i>	
ECS	2. <i>Voir Fonctionnement ECS</i>
Efficacité saisonnière. <i>Voir la fiche ERP</i>	
Électrode d'allumage (et d'ionisation)	55
Entretien	52
Erreur. <i>Voir Code défauts ou erreurs</i>	
Étanchéité / Eau	33
Étanchéité / Fumisterie	33
Étanchéité / Gaz	33, 38
État. <i>Voir Information</i>	
Évacuations (Condensats, soupape de sureté,...)	25
Évacuations (Fumées). <i>Voir Conduit</i>	
F	
Faisceau. <i>Voir Câble</i>	
Fonction "Easy Gaz Control"	13
Fonction "Hydro Control"	13, 42
Fonctionnement chauffage	39
Fonctionnement ECS	42
Fonction ramonage	47
Fonction réglage de combustion. <i>Voir Combustion</i>	
Fumisterie. <i>Voir Conduit</i>	
Fusible	57, 70
G	
Gabarit	71
Garantie	14, 21. <i>Voir aussi la notice d'utilisation</i>
H	
Hydraulique	12, 68
I	
IHM. <i>Voir Interface</i>	
Implantation	14
Information	50
Installation	2
Interface	30
K	
Kit. <i>Voir Accessoire</i>	
L	
Loi d'eau. <i>Voir Courbe de chauffe</i>	
M	
Maintenance	56
Message d'erreur. <i>Voir Code défauts ou erreurs</i>	
Mise en service	33
Mise sous tension	34
Mode confort ECS. <i>Voir Fonction "Hydro Control"</i>	
Mode test. <i>Voir Fonction ramonage</i>	
N	
Thermostat	7, 40, 42
Nettoyage	
Appareil	52
Conduit	53
Installation	2, 21
Normes	2. <i>Voir aussi Réglementation</i>
O	
Option. <i>Voir Accessoire</i>	
Option 2 zones	26, 34, 44
P	
Panne. <i>Voir Code défauts ou erreurs</i>	
Paramétrage	44
Paramètres combustion. <i>Voir Combustion</i>	
Pente. <i>Voir Courbe de chauffe</i>	
pH	2, 52
Plancher chauffant	27, 28, 39, 40, 42, 68, 69
Plan de câblage	70
Plaque signalétique	3
Platine de préaccordement. <i>Voir Barrette de robinets ; Voir aussi Gabarit</i>	
Polarité	3, 33
Pression hydraulique	9, 13, 48, 50
Pression vase d'expansion. <i>Voir Vase d'expansion</i>	
Principe de fonctionnement	13, 68
Programme horaire	31, 45. <i>Voir Thermostat</i>
Purge	33, 34
R	
Raccordements électriques	26. <i>Voir Branchements électriques</i>
Raccordements hydrauliques	21
Radiateur	39, 45, 68, 69
Ramonage. <i>Voir Fonction ramonage</i>	
Réglage chauffage	45, 46
Réglage consignes. <i>Voir la notice d'utilisation</i>	
Réglementation	2, 14, 15, 19, 26
Régulation. <i>Voir Paramétrage</i>	
Remplissage	
Installation	33
Siphon	25
Rinçage	21
S	
Schéma électrique. <i>Voir Câblage électrique</i>	
Schéma hydraulique	12, 68
Section de câble	26, 57
Sécurité plancher chauffant	21, 26, 27, 28
Siphon	25, 53
Sonde (amb., ext.,...)	27, 28, 39, 57
Sonde (départ, retour,...)	13, 48, 57
Sonde ECS	11
Support mural	22
T	
Tableau de contrôle. <i>Voir Interface</i>	
Tableau électrique. <i>Voir Coffret électrique</i>	
Thermostat	28, 39
Tuyauteries	21
Type de gaz (G20 - G25 - G31)	33, 35, 38
V	
Valeur ohmique (sondes)	57
Vase d'expansion	9, 34, 52
Ventilation	14
Ventouse	17, 18, 19, 53
Vérification. <i>Voir Contrôle</i>	
Vidange	56
Volume d'eau maxi.. <i>Voir Capacité</i>	

Date de la mise en service :

Coordonnées de votre installateur chauffagiste ou service après-vente.

Déclaration UE de conformité



Les appareils sont en conformité avec la législation d'harmonisation de l'Union applicable :

selon les normes harmonisées

- Règlement Appareils à Gaz - Directive Rendement	(EU) 2016/426 92/42/EEC	EN 15502-1:2021, EN 15502-2-1:2022 EN 13203-1:2015
- Directive Basse Tension	2014/35/EU	EN 60335-2-102:2016, EN 60335-1:2012 + A11:2014 + A13:2017 + A1:2019 + A2:2019 + A14:2019 EN 62233 :2008
- Directive Compatibilité ElectroMagnétique	2014/30/EU	EN 55014-1:2017 EN 55014-2:2015 EN IEC 61000-3-2:2019+A1:2021 EN 61000-3-3:2013+A1:2019+A2:2021
- Règlements de la Commission / Directives : - Etiquetage énergétique ; Ecoconception (ErP)	(EU) 811/2013 (EU) 813/2013 (EU) 2017/1369 2009/125/EC	EN 15502-1:2021 EN 13203-2:2022
- RoHS Directive	2011/65/EU	EN 50581:2012

Certificat du type n° 1312DN6604



Le robinet gaz est certifié NF ROB-GAZ.



Les éléments de la ligne gaz raccordés lors de l'installation sont certifiés NF RAC-GAZ.



Cet appareil est identifié par ce symbole. Il signifie que tous les produits électriques et électroniques doivent être impérativement séparés des déchets ménagers. Un circuit spécifique de récupération pour ce type de produits est mis en place dans les pays de l'Union Européenne (*), en Norvège, Islande et au Liechtenstein. N'essayez pas de démonter ce produit vous-même. Cela peut avoir des effets nocifs sur votre santé et sur l'environnement.

Le retraitement du liquide réfrigérant, de l'huile et des autres pièces doit être réalisé par un installateur qualifié conformément aux législations locales et nationales en vigueur.

Pour son recyclage, cet appareil doit être pris en charge par un service spécialisé et ne doit être en aucun cas jeté avec les ordures ménagères, avec les encombrants ou dans une déchèterie.

Veuillez contacter votre installateur ou le représentant local pour plus d'informations.

* En fonction des règlements nationaux de chaque état membre.

Points de collecte sur www.quefairedemesdechets.fr