



Guide pratique de l'installation électrique

shop.se.com/fr

Life Is On

Schneider
Electric

Comment raccorder mon appareillage ?

Exemples d'applications



Attention :

1/ Coupez le courant avant toute intervention.

2/ Vérifiez le serrage des vis.

Sommaire

- Prise de courant 2P+T
- Interrupteur va-et-vient
- Bouton poussoir
- Double Interrupteur va-et-vient
- Permutateur
- Interrupteur va-et-vient lumineux
- Prise RJ45, cat. 5e UTP
- Prise TV/FM/SAT, 1 entrée
- Interrupteur VMC,
- Interrupteur volets-roulants
- Variateur de lumière
- Détecteur de présence
- Commande sans fil

Prise de courant 2P+T

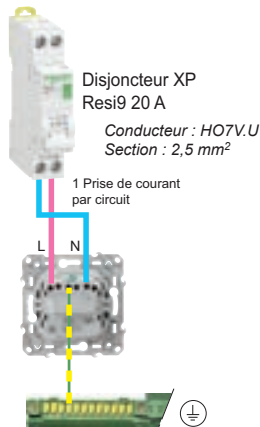
Descriptif :

Protection enfant par éclipses de sécurité.
Bornes automatiques et griffes fournies.

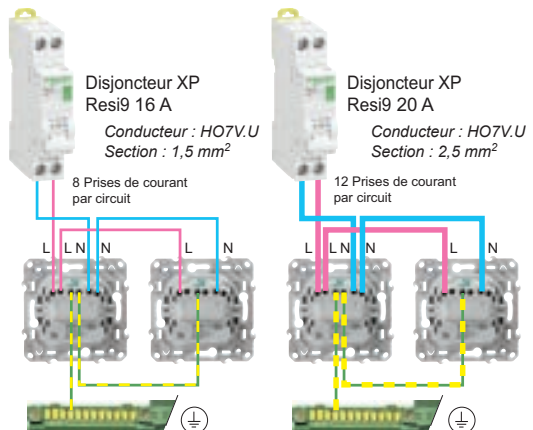


Raccordement

Circuits spécialisés (lave-linge, lave-vaisselle, four, congélateur...).



Circuits non spécialisés



Interrupteur va-et-vient

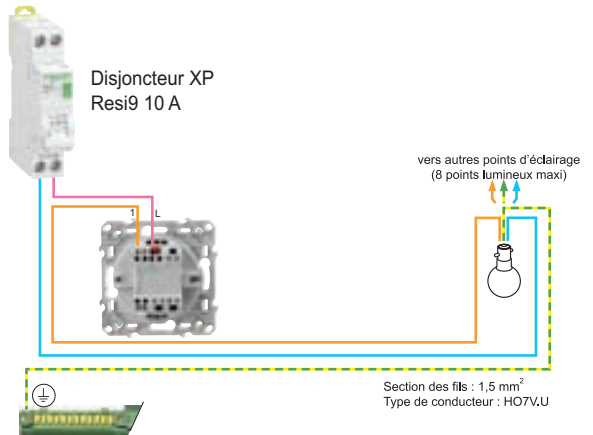
Descriptif :

Facile à installer avec les griffes.
Connexions par bornes automatiques.

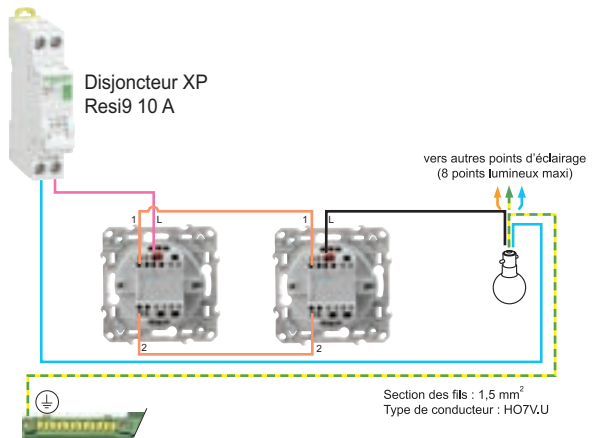


Raccordement

Montage en interrupteur simple.
L'interrupteur simple, placé sur le fil de phase (P),
commande de un à huit points
lumineux, au maximum.



Montage en va-et-vient



Bouton poussoir

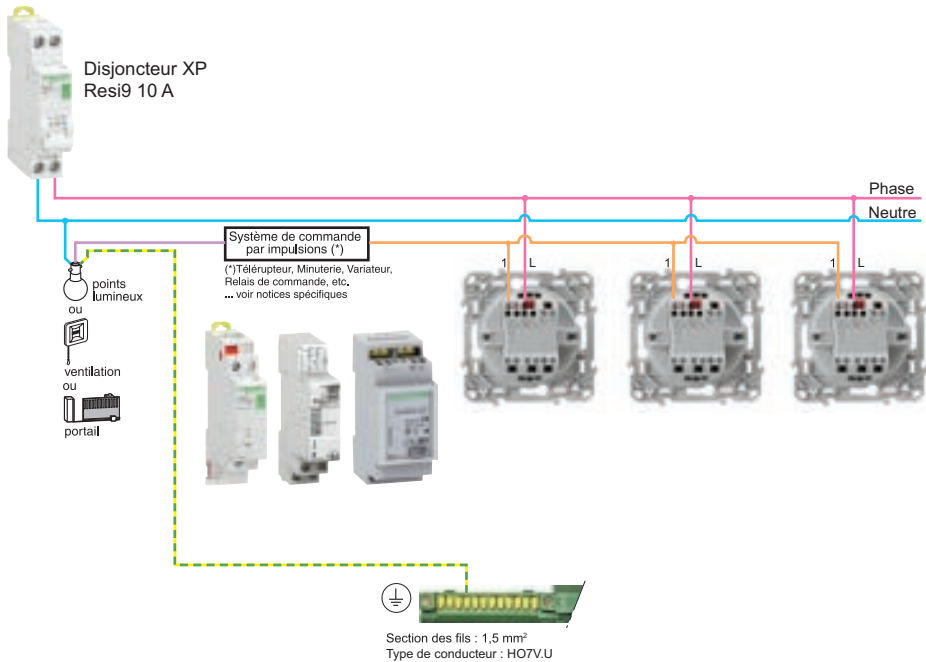
Descriptif :

Commander un éclairage à partir d'un ou plusieurs poussoirs avec un télérupteur ou une minuterie. Avec bornes automatiques et griffes fournies.



Raccordement

Système de commande par impulsions (minimum 3 boutons-poussoirs).



Double interrupteur va-et-vient 10 A, à vis

Descriptif :

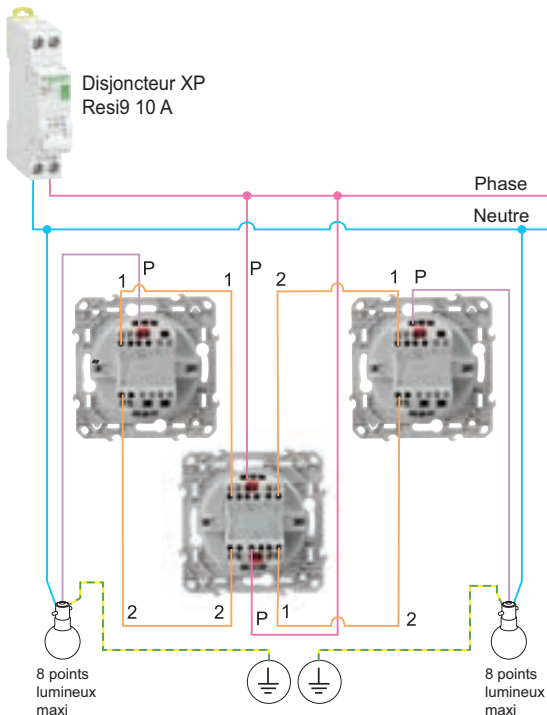
Facile à installer avec les griffes.
Connexions par bornes automatiques.



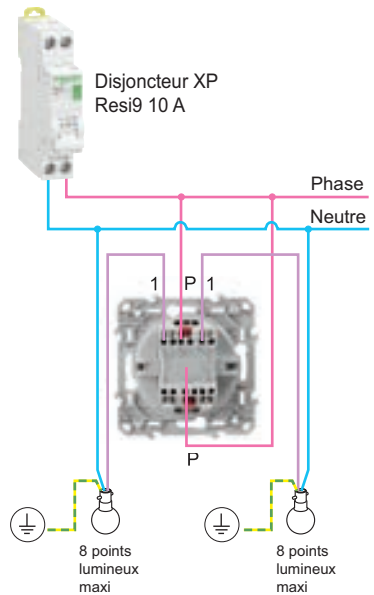
Raccordement

Double interrupteur va-et-vient permet d'éclairer, en totalité ou en partie, un point lumineux ainsi que d'allumer ou d'éteindre chaque partie de ce foyer lumineux à partir de deux points différents.

Montage en double interrupteur va-et-vient



Montage en double interrupteur



Permutateur

Descriptif :

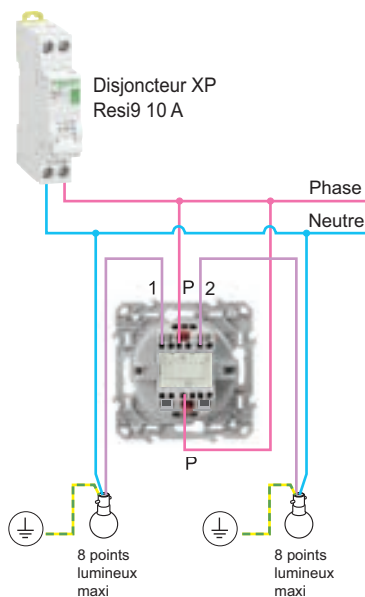
Facile à installer avec les griffes.
Connexions par bornes automatiques.



Raccordement

Le permutateur est un interrupteur bipolaire. C'est-à-dire qu'il contient deux contacts inverseurs manœuvrés simultanément par la manette. Sur nos permutateurs, les liens (représentés ici à l'extérieur) sont fournis et câblés à l'intérieur de l'appareil. Leurs bornes ne sont pas accessibles. Le permutateur permet de réaliser un montage de commande d'éclairage avec 3 points.

Commande d'une lampe de 3 points différents



Interrupteur va-et-vient lumineux

Descriptif :

Facile à installer avec les griffes.
Connexions par bornes automatiques.



Raccordement

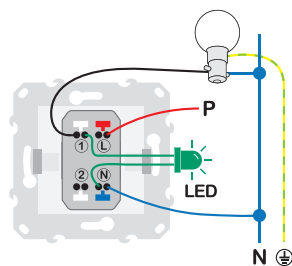
Montage en interrupteur simple ou va-et-vient.

Mode témoin ou localisation

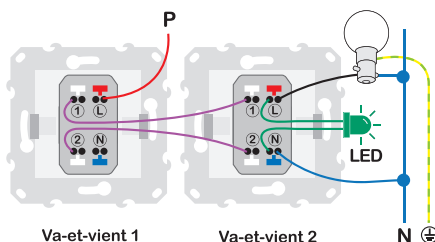
- Installation à vis ou griffes

Mode témoin

Interrupteur simple lumineux

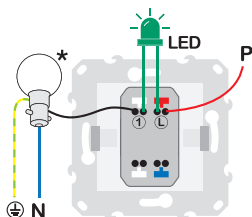


Va-et-vient lumineux

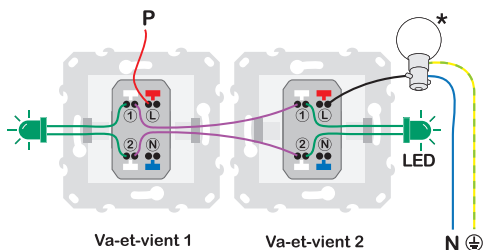


Mode localisation

Interrupteur simple lumineux



Va-et-vient lumineux



*Compatible avec toutes les lampes, sauf LED

Section 1,5 mm²
 Longueur à dénuder 12 à 15 mm

Prise RJ45, cat. 5e UTP

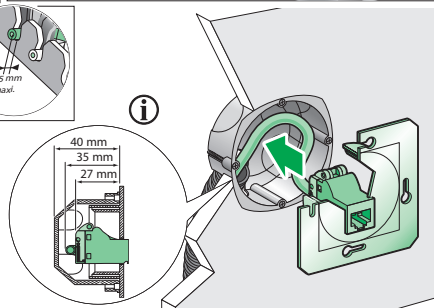
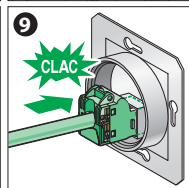
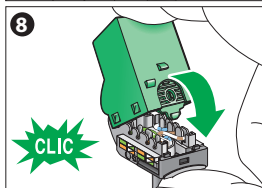
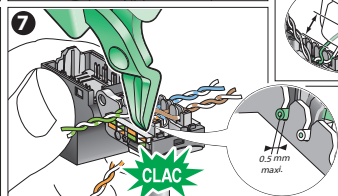
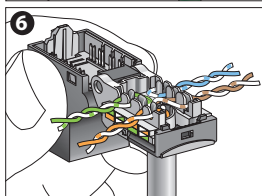
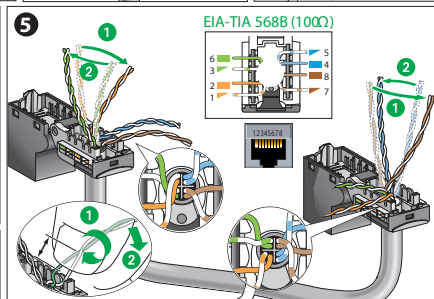
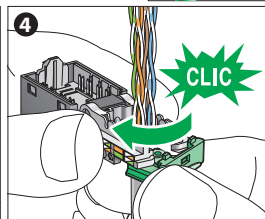
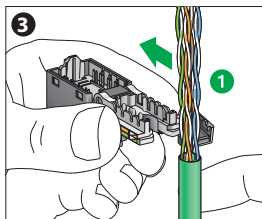
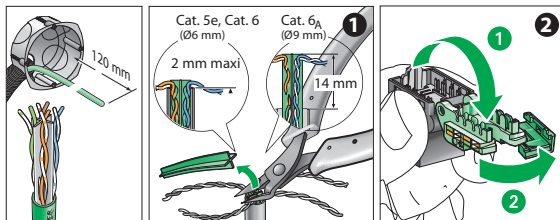
Descriptif :

Remplacer la prise téléphone en T.
Connecter un PC sur un réseau informatique.



Raccordement

Suivant la convention EIA/TIA 568 B. Composition d'un câble 4 paires torsadé/blindé (les 4 paires, soit 8 brins, sont torsadées par 2).



Prise TV/FM/SAT, 1 entrée

Descriptif :

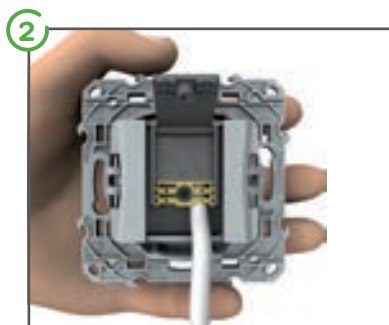
Connexions TV, Radio, démodulateur SAT.
S'adapte à tout câble TV coaxial.
Installation facile.



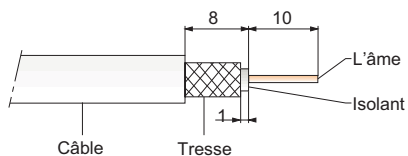
Raccordement



① Dévisser la bride



② Mettre en place le câble coaxial et le fixer



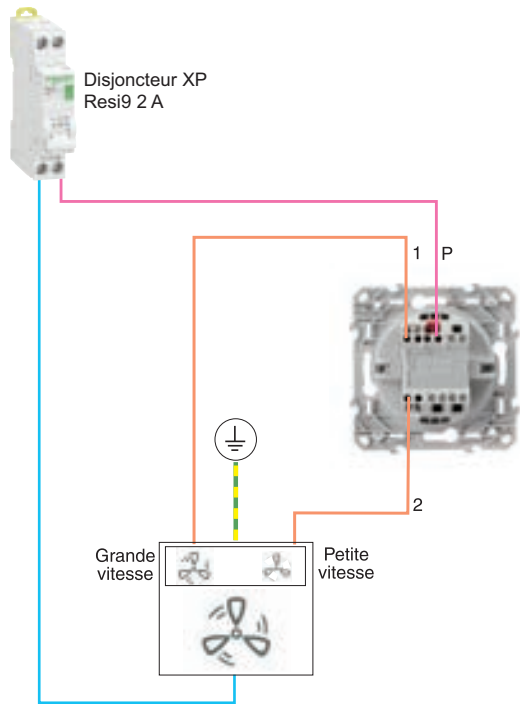
Interrupteur VMC, sans position arrêt, connexion automatique

Descriptif :

Commander la vitesse lente ou rapide d'une VMC.
Connexions avec bornes automatiques.



Raccordement Sans position arrêt



Section des fils : 1,5 mm²
Type de conducteur : HO7V.U

Interrupteur volets-roulants, 3 boutons montée/descente/stop

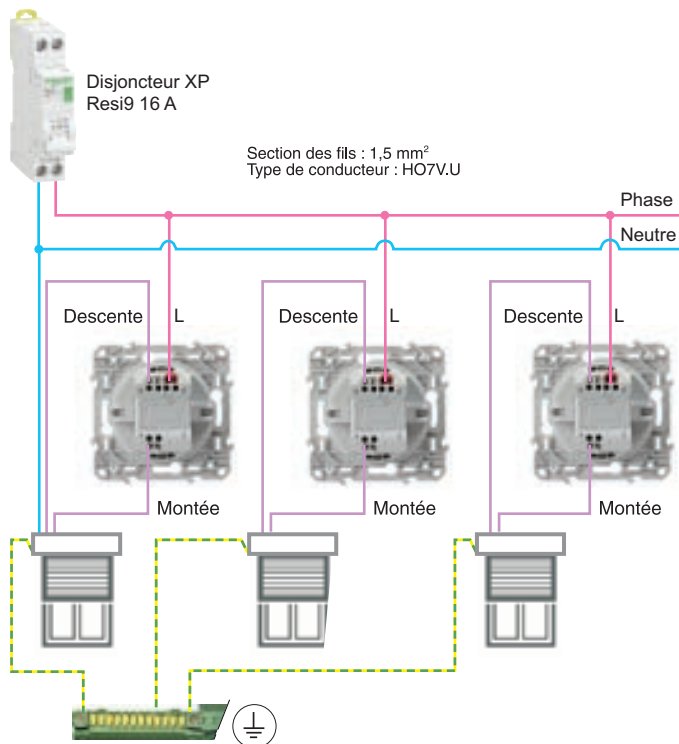
Descriptif :

Monter, descendre, arrêter au milieu vos stores.

Câblage et repérage facile avec bornes automatiques.



Raccordement



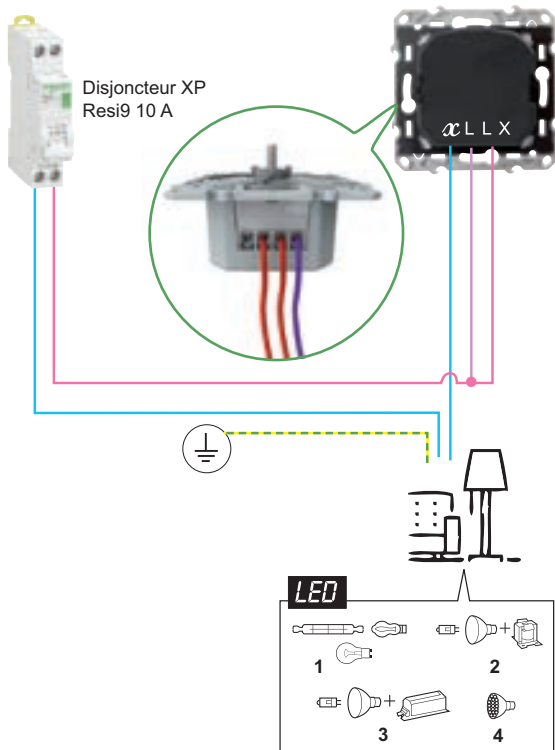
Variateur de lumière universel et LED 2 fils

Descriptif :

Utiliser le bouton rotatif pour faire varier la lumière.



Raccordement



1	Lampe a incandescence et halogène 230 V AC	4...400 W
2	Lampe halogène TBT avec transformateur ferromagnétique	4...400 W
3	Lampe halogène TBT avec transformateur électronique	4...400 W
4	Lampe à LED dimmable	4...200 VA (mode RC) 4...40 VA (mode RL LED)

Détecteur de présence et de mouvement, 3 fils

Descriptif :

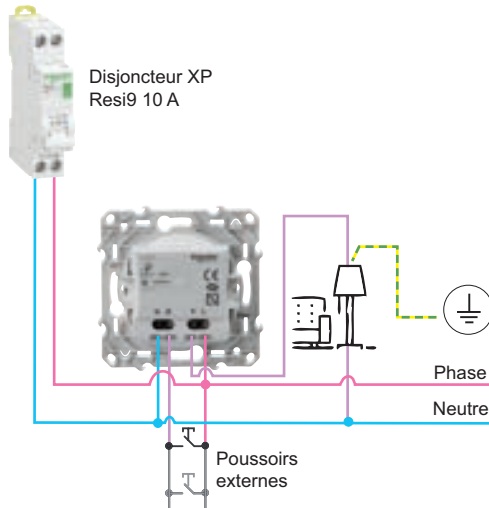
Le détecteur de présence, à usage intérieur, permet de détecter une présence ou un mouvement sur une zone de 160 m² et un mouvement sur une zone de 205 m²



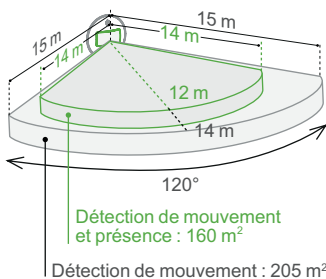
Il est équipé d'une LED logée derrière la lentille. Cette LED clignote à chaque détection ; elle est également utilisée lors du réglage de la luminosité naturelle.

Des boutons rotatifs permettent le réglage de la minuterie (temps d'activation de la charge), de la luminosité naturelle (seuil de luminosité) et le mode de fonctionnement (manuel, automatique ou esclave).

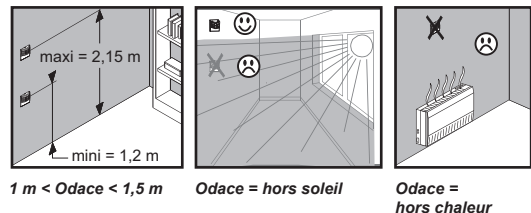
Raccordement



Champ de vision



Conseils d'installation



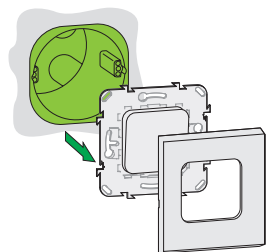
Commande sans fil

Descriptif :

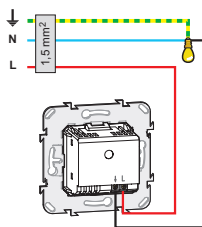
Pack va-et-vient prêt à l'emploi
(émetteur radio + récepteur radio commande ON/OFF)



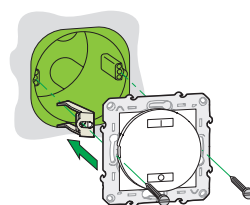
Raccordement et Installation du récepteur radio commandé



Avant...



Après



Life Is On



shop.se.com/fr

Schneider Electric France

Direction Marketing Communication France

35, rue Joseph Monier - CS 30323

F92506 Rueil-Malmaison Cedex

Conseils et services

se.com/fr/contact

© 2022 Schneider Electric. Tous droits réservés. Life Is On Schneider Electric est une marque commerciale appartenant à Schneider Electric SAS, ses filiales et ses sociétés affiliées. En raison de l'évolution des normes et du matériel, les caractéristiques indiquées par les textes et les images de ce document ne nous engageant qu'après confirmation par nos services. Life Is On : la vie s'illumine - Conception, réalisation : Com Scannelec, AMEG Groupe, Schneider Electric - photos : Schneider Electric, Patrick Avavian - Fotolia

08/2022 - ZZ7417