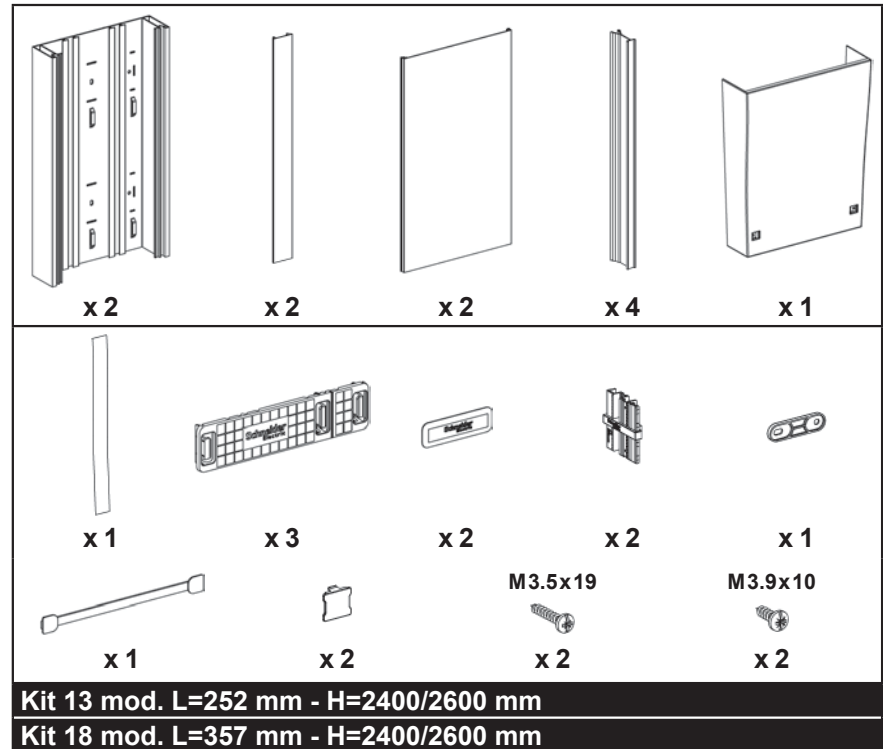


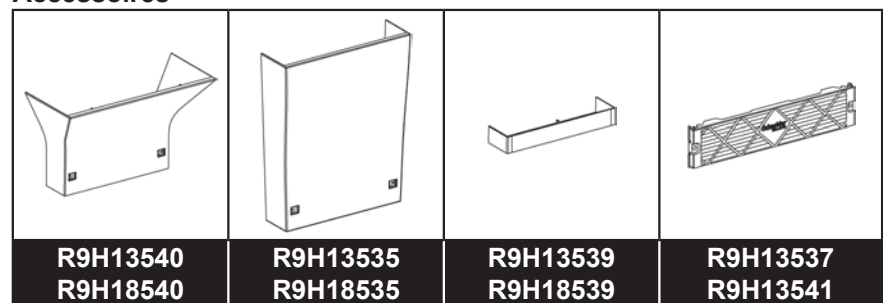
NHA30519

R9HKT13 Kit 13 mod.

R9HKT18 Kit 18 mod.



## Accessoires



La présente instruction de service doit être conservée pour une utilisation future.

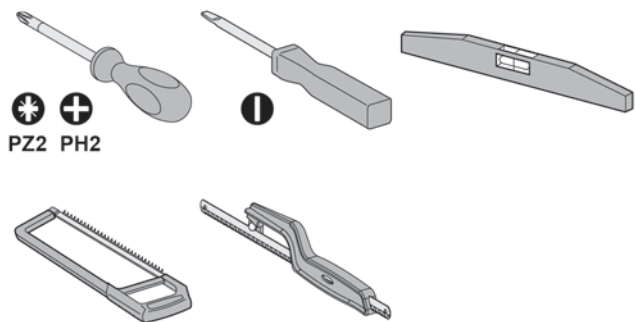
**REMARQUE IMPORTANTE**

- L'installation, la réparation et la maintenance de cet appareil doivent être assurées uniquement par des personnes qualifiées. Schneider Electric décline toute responsabilité quant aux éventuelles conséquences découlant de l'utilisation de cette documentation.
- Une personne qualifiée est une personne disposant de compétences et de connaissances en matière de construction, installation et fonctionnement du matériel électrique et ayant bénéficié d'une formation de sécurité afin de percevoir et d'éviter les dangers associés.
- Lisez attentivement cette instruction de service et examinez l'appareil pour vous familiariser avec son fonctionnement avant de faire son installation.
- La présente instruction de service doit être conservée pour une utilisation future.
- Toutes les réglementations locales, régionales et nationales applicables doivent être respectées lors de l'installation, réparation et maintenance de cet appareil.
- Cet appareil ne doit pas être installé si vous constatez lors du déballage qu'il est endommagé.

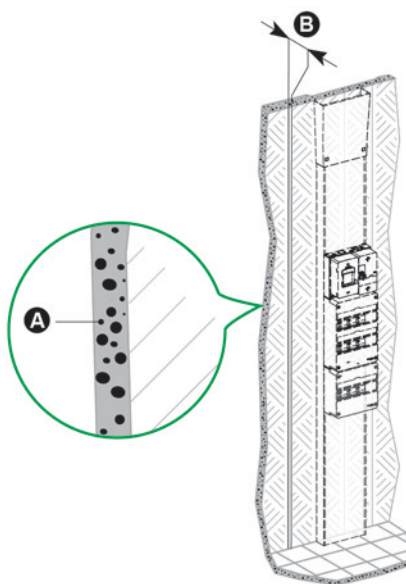
**RISQUE DE CHOC ELECTRIQUE, D'EXPLOSION OU D'ARC ELECTRIQUE**

- L'installation de cet équipement doit impérativement être réalisée par une personne qualifiée. Cette opération doit être exécutée uniquement en ayant pris connaissance de l'ensemble des instructions du présent document.
  - Ne travaillez JAMAIS seul.
  - Avant d'entreprendre des inspections visuelles, des tests ou des opérations de maintenance sur cet équipement, débranchez toutes les sources d'alimentation électrique. Partez du principe que tous les circuits sont sous tension jusqu'à ce qu'ils aient été mis complètement hors tension, testés et étiquetés. Faites particulièrement attention à la conception du circuit d'alimentation. Tenez compte de toutes les sources d'alimentation, y compris à la possibilité d'une rétroalimentation.
  - Portez un équipement de protection personnelle adapté et respectez les consignes de sécurité électrique courantes.
  - Utilisez un Vérificateur d'Absence de Tension (VAT) du calibre approprié.
  - Tenez compte des dangers éventuels. Inspectez soigneusement la zone de travail à la recherche d'outils ou objets pouvant avoir été laissés à l'intérieur de l'équipement.
- Le non-respect de ces instructions provoquera la mort ou des blessures graves.**

**i Outillage nécessaire**



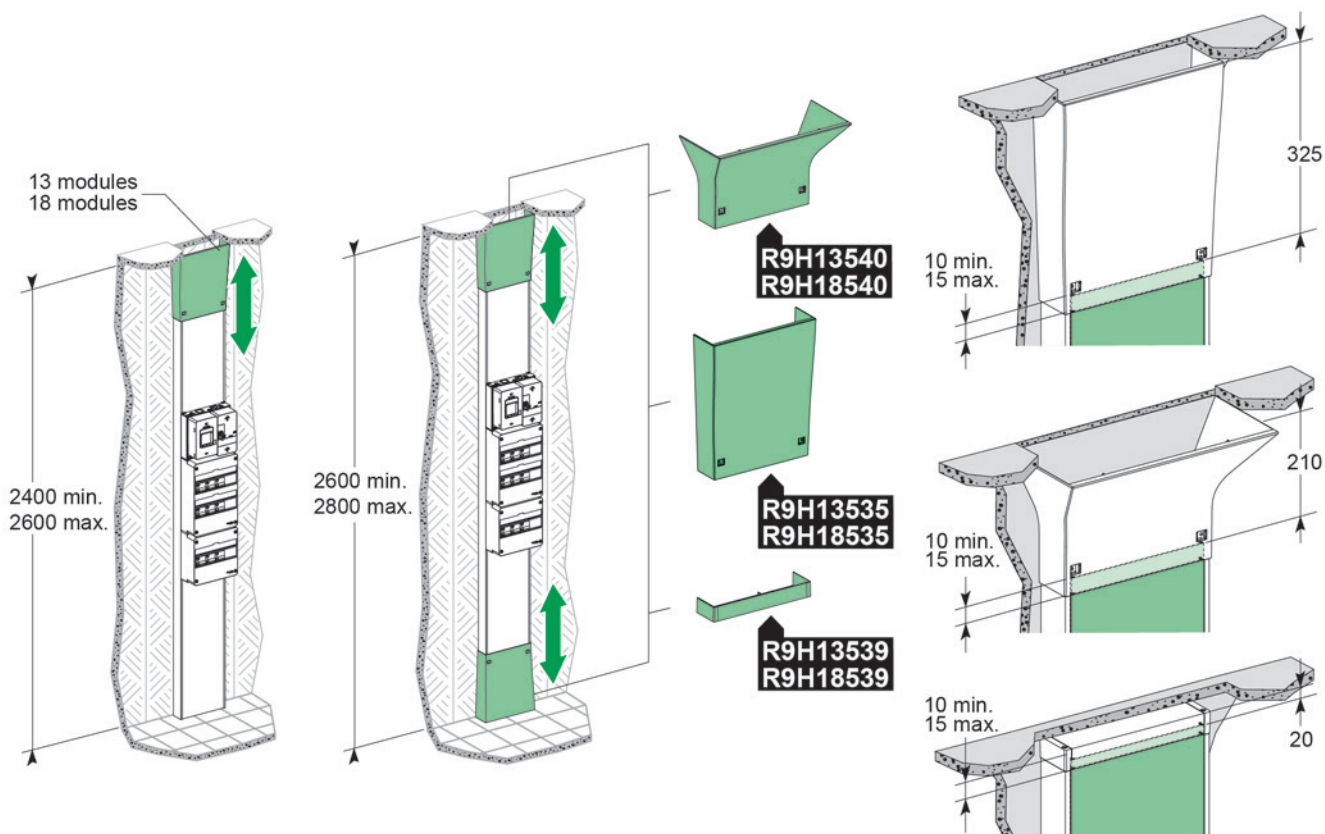
**i Caractéristiques du support plan**



- A** Fixer la goulotte sur un support plan en béton.
- B** Fixer la goulotte sur un support plan suivant les normes et réglementations locales en vigueur (écart de planéité < 2 mm/m).

**1 Description**

mm



# 2

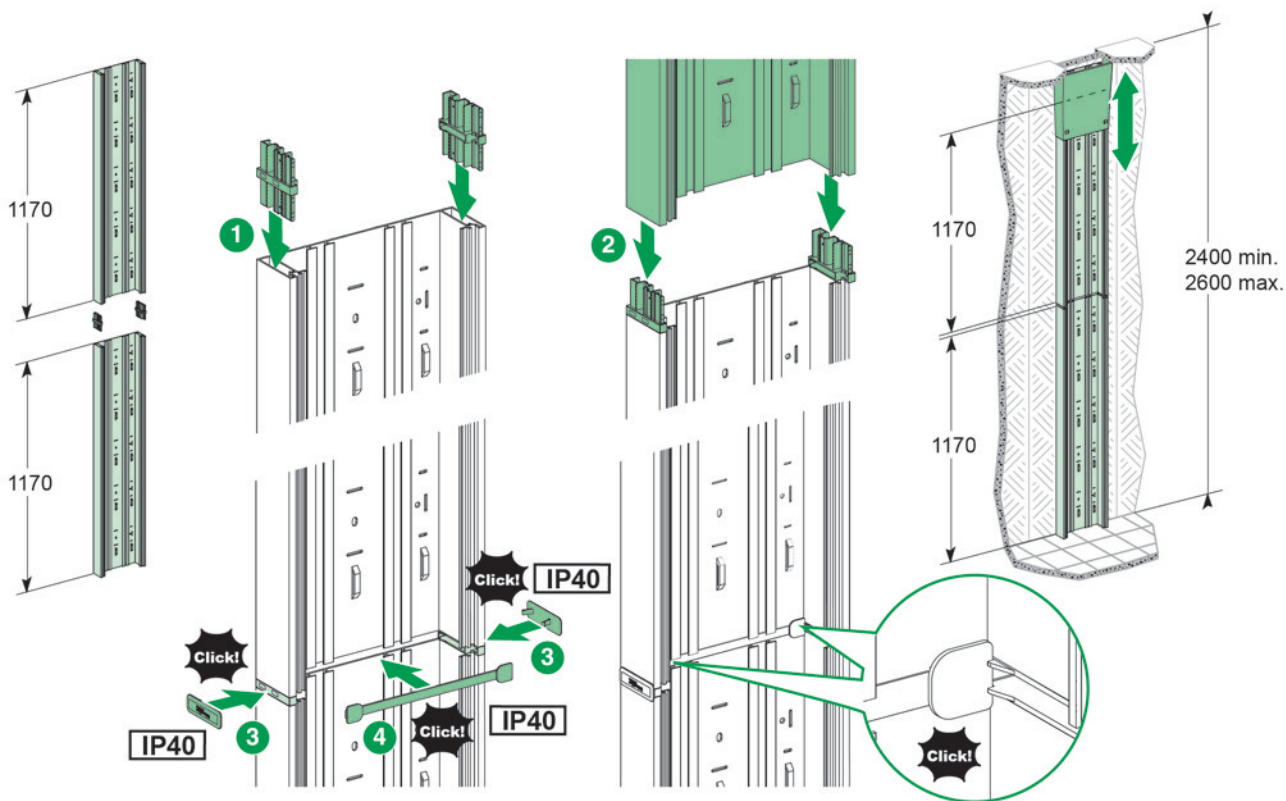
mm

**⚠ ⚠ DANGER**

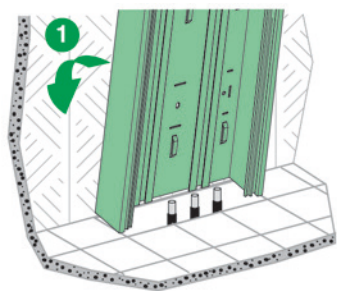
**RISQUE DE CHOC ELECTRIQUE, D'EXPLOSION OU D'ARC ELECTRIQUE**

Installez les 3 obturateurs afin de respecter l'indice de protection IP40.

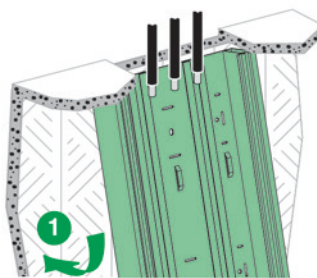
Le non-respect de ces instructions provoquera la mort ou des blessures graves.



## 3.a Arrivée par le bas des câbles et gaines



## 3.b Arrivée par le haut des câbles et gaines



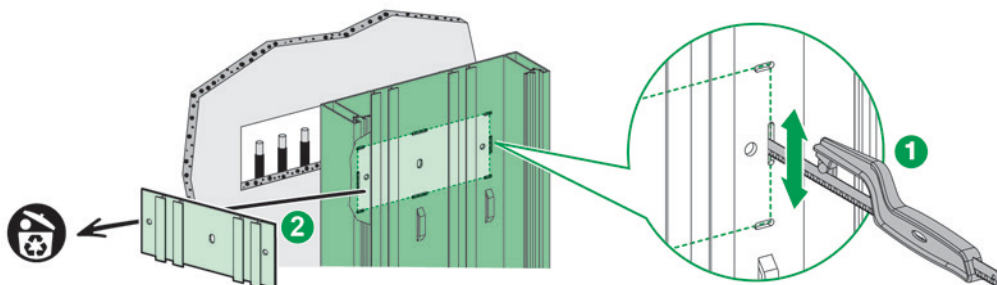
## 3.c Arrivée par l'arrière d'un fond de goulotte des câbles et gaines

**⚠ ATTENTION**

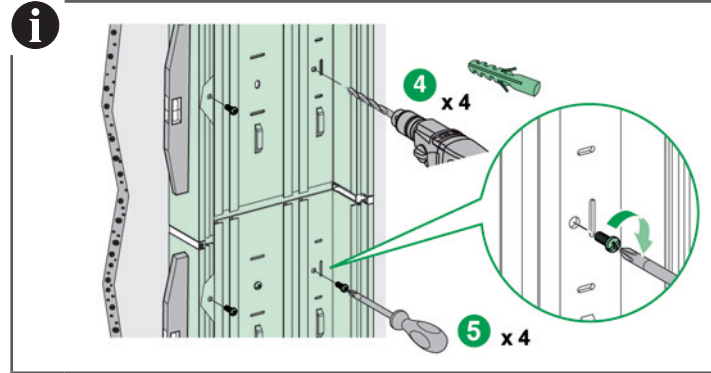
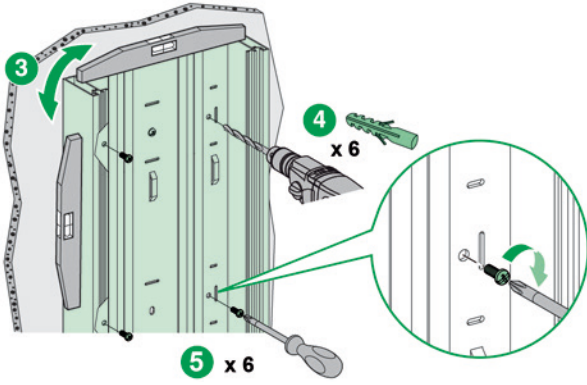
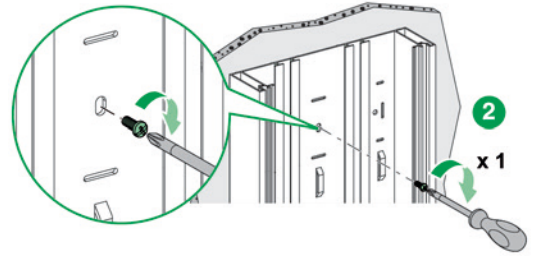
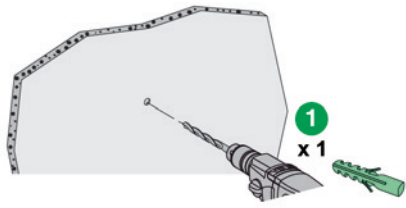
**RISQUE DE COUPURE**

Utilisez une scie et des protections individuelles adaptées pour couper le fond de la goulotte.

Le non-respect de ces instructions peut provoquer des blessures ou des dommages matériels.



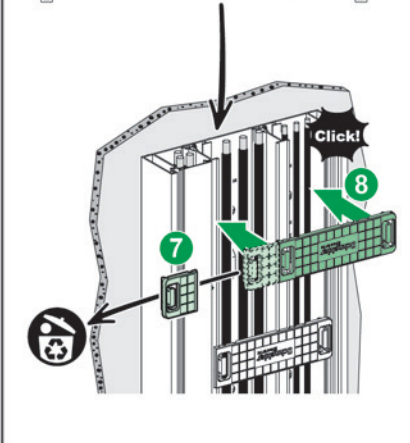
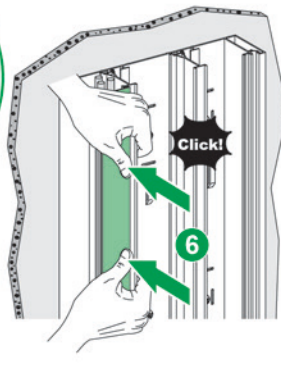
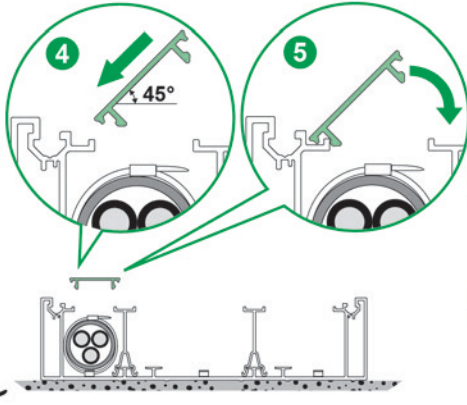
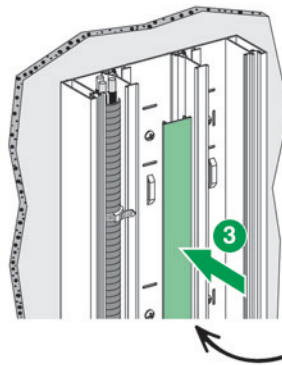
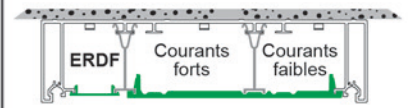
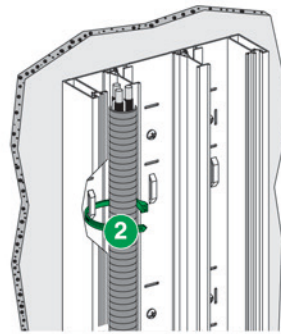
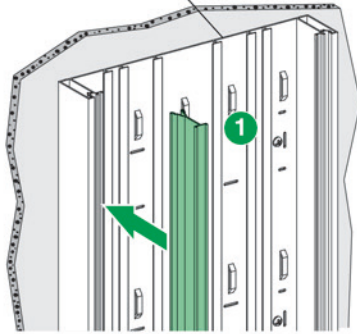
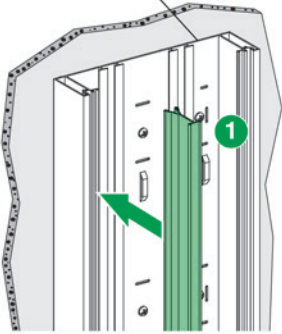
# 4



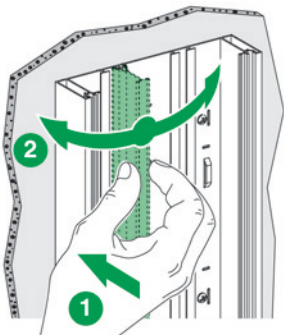
## 5.a Compartiment ERDF

13 modules

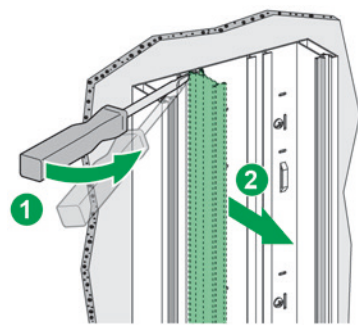
18 modules



### Montage

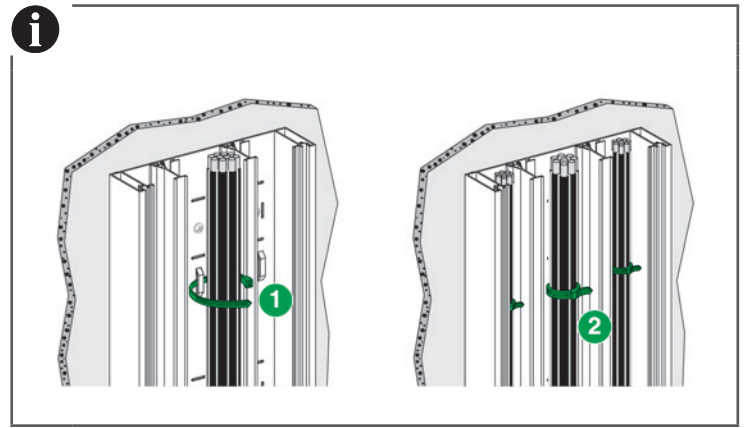
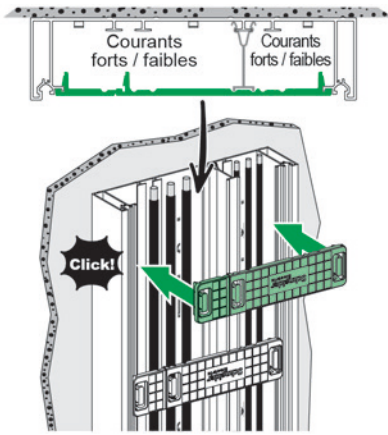


### Démontage

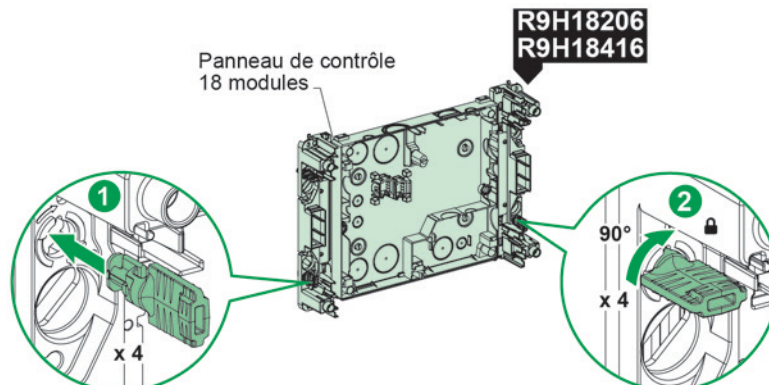
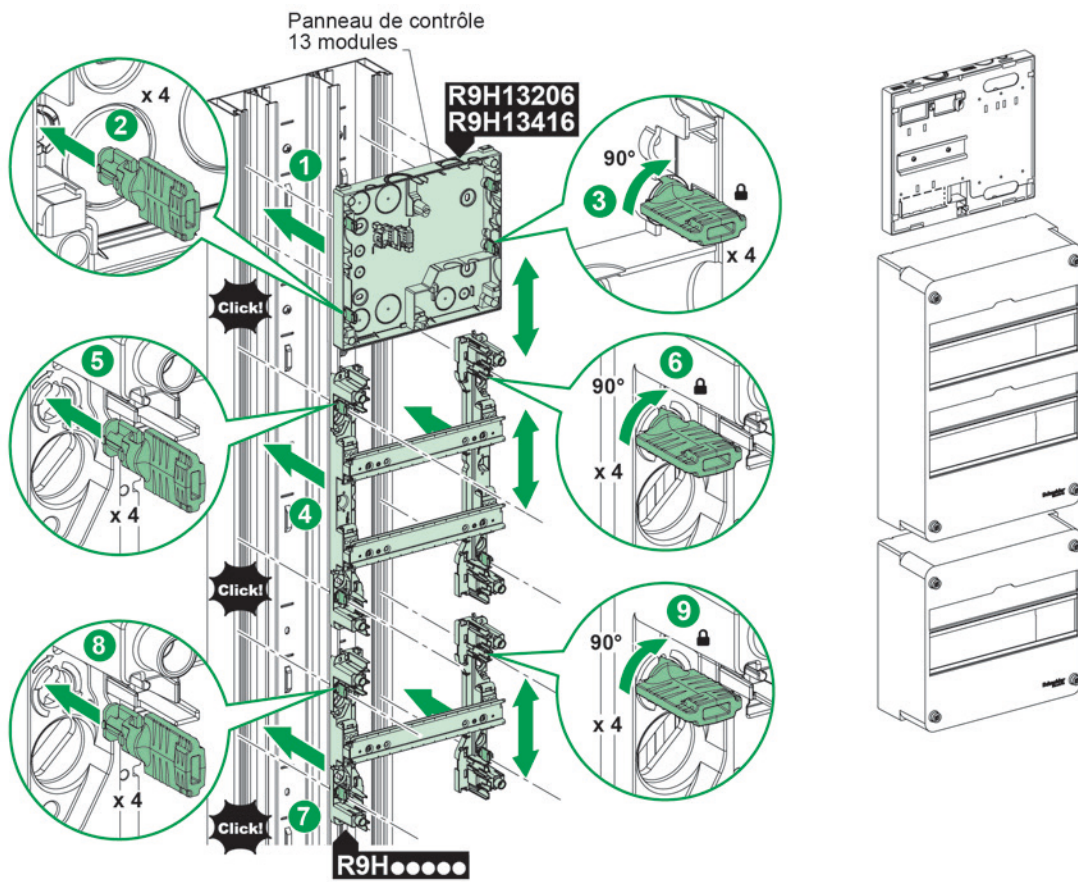




# 5.b Courants forts et courant faibles



# 6



## ⚠️ ⚠️ DANGER

### RISQUE DE CHOC ELECTRIQUE, D'EXPLOSION OU D'ARC ELECTRIQUE

Installez les couvercles et les épanouisseurs afin de respecter l'indice de protection IP40.

Le non-respect de ces instructions provoquera la mort ou des blessures graves.

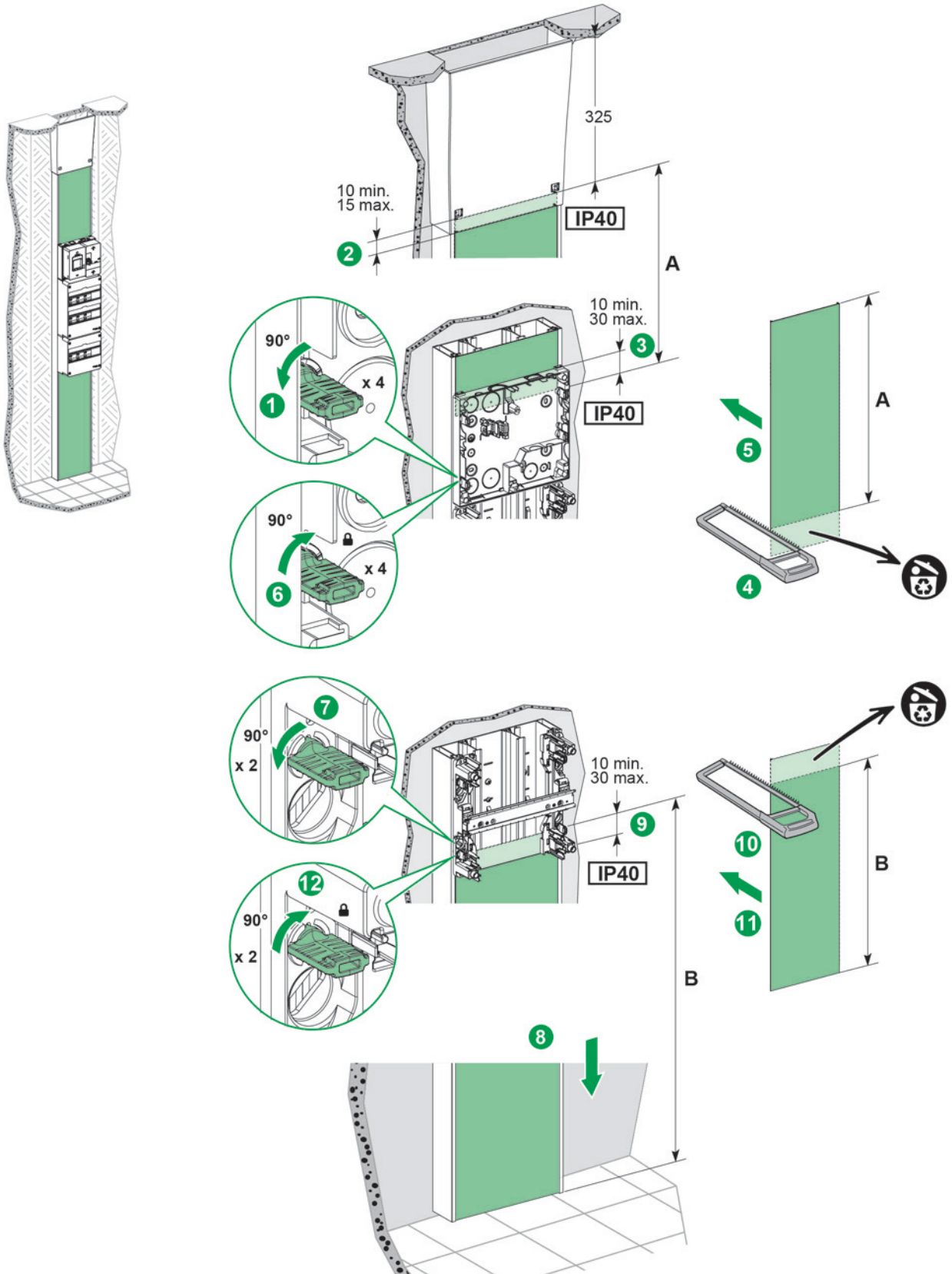
## ⚠️ ATTENTION

### RISQUE DE COUPURE

Utilisez une scie et des protections individuelles adaptées pour couper les capots de la goulotte.

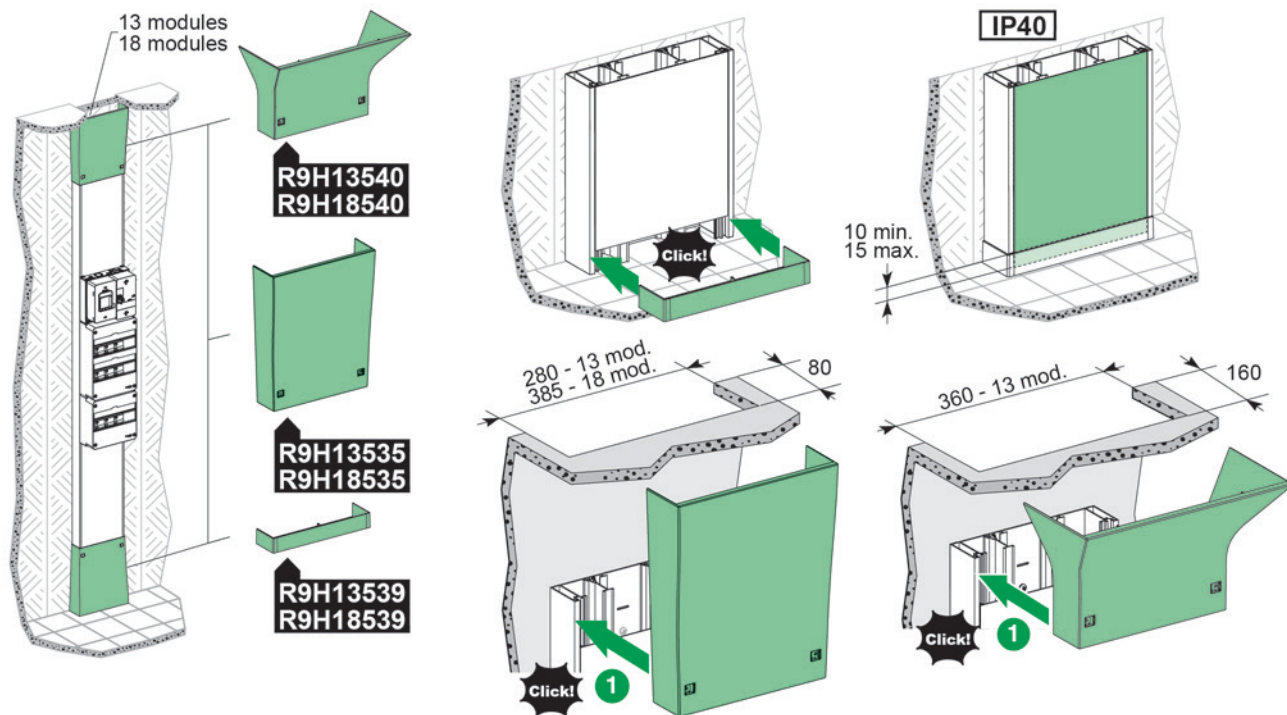
Le non-respect de ces instructions peut provoquer des blessures ou des dommages matériels.

mm



**⚠️ DANGER**

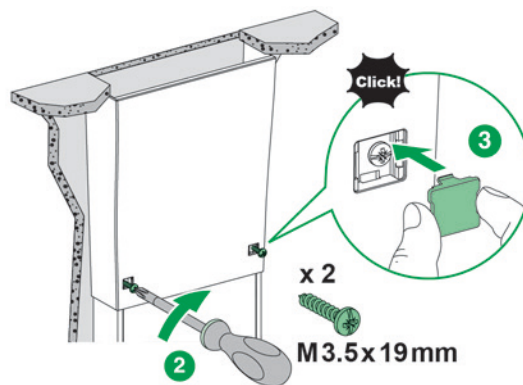
**RISQUE DE CHOC ELECTRIQUE, D'EXPLOSION OU D'ARC ELECTRIQUE**  
 Installez les couvercles et les épanouisseurs afin de respecter l'indice de protection IP40.  
**Le non-respect de ces instructions provoquera la mort ou des blessures graves.**



R9H13540	R9H18540				
M3.9x10	M3.5x19				
x 2	x 2	x 1	x 1	x 1	x 2

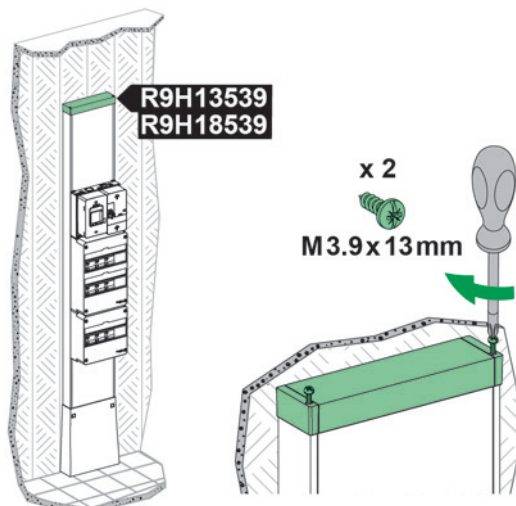
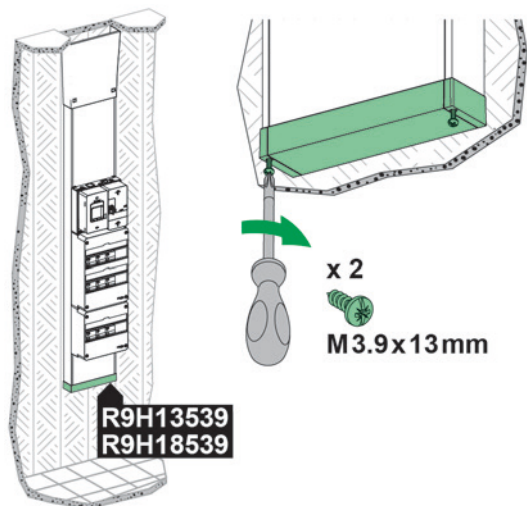
R9H13535	R9H18535				
M3.9x10	M3.5x19				
x 2	x 2	x 1	x 1	x 1	x 2

R9H13539	R9H18539		
M3.9x13			
x 2	x 1	x 1	



**i**

R9H13539	R9H18539
x 1	
x 1	
M3.9x13	
x 2	

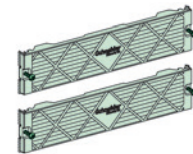
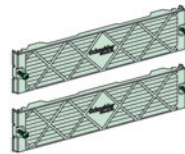
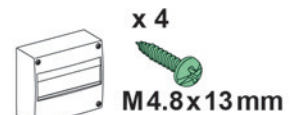
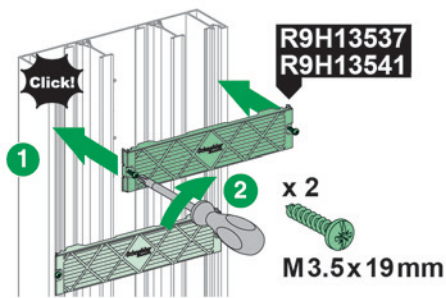
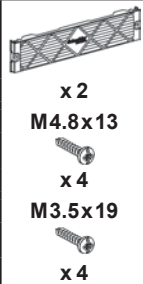




## i Supports universels pour coffrets autres que Resi9

**R9H13537**

**R9H18541**



## i

### ⚠ ⚠ DANGER

#### RISQUE DE CHOC ELECTRIQUE, D'EXPLOSION OU D'ARC ELECTRIQUE

Installez les couvercles et les épanouisseurs afin de respecter l'indice de protection IP40.

Le non-respect de ces instructions provoquera la mort ou des blessures graves.

### ⚠ ATTENTION

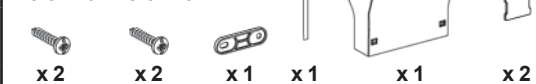
#### RISQUE DE COUPURE

Utilisez une scie et des protections individuelles adaptées pour couper les épanouisseurs et les pièces de réglage de la goulotte.

Le non-respect de ces instructions peut provoquer des blessures ou des dommages matériels.

**R9H13540** | **R9H18540**

M3.9x10 M3.5x19



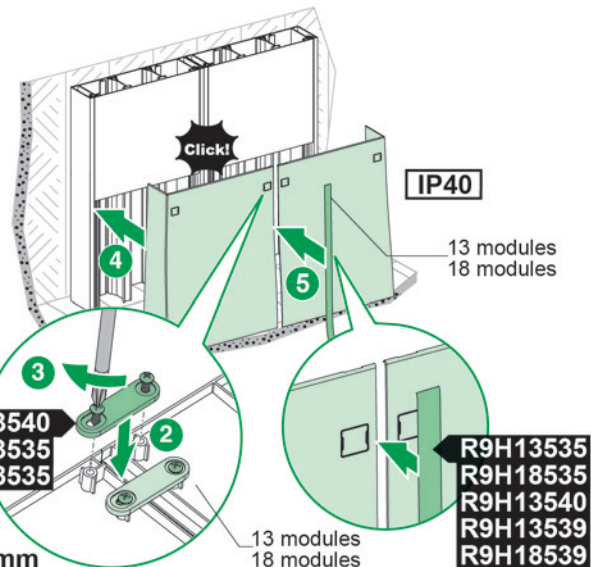
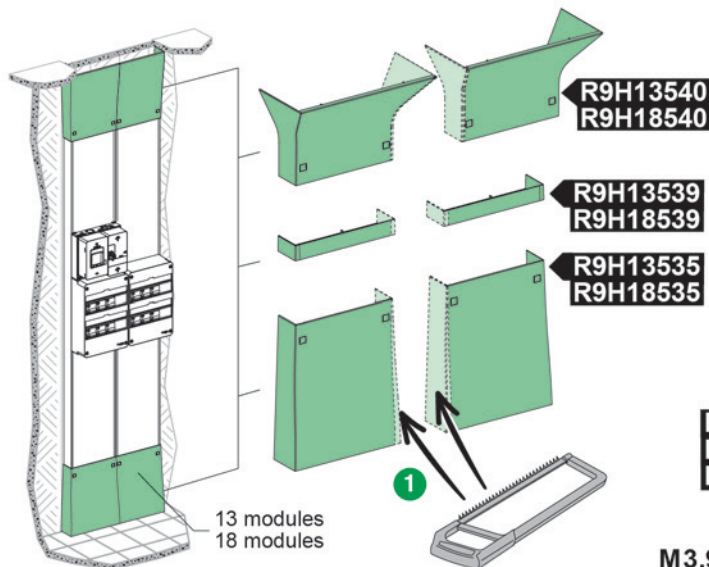
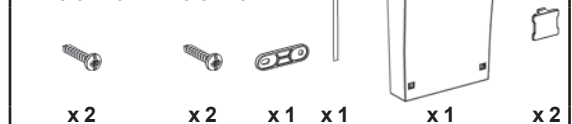
**R9H13539** | **R9H18539**

M3.9x13



**R9H13535** | **R9H18535**

M3.9x10 M3.5x19



## 9 Caractéristiques

Conforme à la norme NF C 15-100, édition 2002, chapitre 771-558.

La norme NF EN 50085-2-1 concerne les systèmes de goulottes électriques pour l'installation au mur et au plafond. Cette nouvelle norme système propose une classification à plusieurs niveaux qui permet d'adapter les performances aux applications visées et de répondre aux exigences de la NF C 15-100 et NF C 14-100.

Classification du système Goulottes GTL suivant EN 50085-2-1 :

- Résistance aux chocs pendant l'installation et l'usage : profilés 2J - accessoires 2J
- Température minimale de stockage et de transport : -15 °C
- Température minimale d'installation et d'usage : -5 °C
- Température maximale d'usage : +60 °C
- Tenue au feu et à une chaleur anormale de 750 °C conforme à la réglementation des ERP et des IGH
- Résistance à la propagation de la flamme : non propagateur
- Continuité électrique : sans continuité
- Caractère électriquement isolant : électriquement isolant
- Degré de protection de l'enveloppe : IP40
- Mode d'ouverture : avec un outil
- Conditions d'installation : saillie fixé au mur
- Fonction procurée : type 1

- Tension assignée : 500 V
- Protection contre les chocs mécaniques : profilés IK08 - accessoires IK07
- Couleur : RAL 9003.
- Composition du système goulotte GTL R9HKT13 (Kit goulotte 13M) :
  - dimensions : 252 x 64 mm
  - nombre max. compartiments : 3
  - nombre de couvercle : 1 x 233 mm
  - section utile en mm<sup>2</sup> : 13300 (2600+10700).
- Composition du système goulotte GTL R9HKT18 (Kit goulotte 18M) :
  - dimensions : 357 x 64 mm
  - nombre max. compartiments : 3
  - nombre de couvercles : 1 x 338 mm
  - section utile en mm<sup>2</sup> : 19700 (2600+17100).

Schneider Electric Industries SAS  
35, rue Joseph Monier  
CS 30323  
F - 92506 Rueil Malmaison Cedex

www.schneider-electric.com

NHA3051901-05