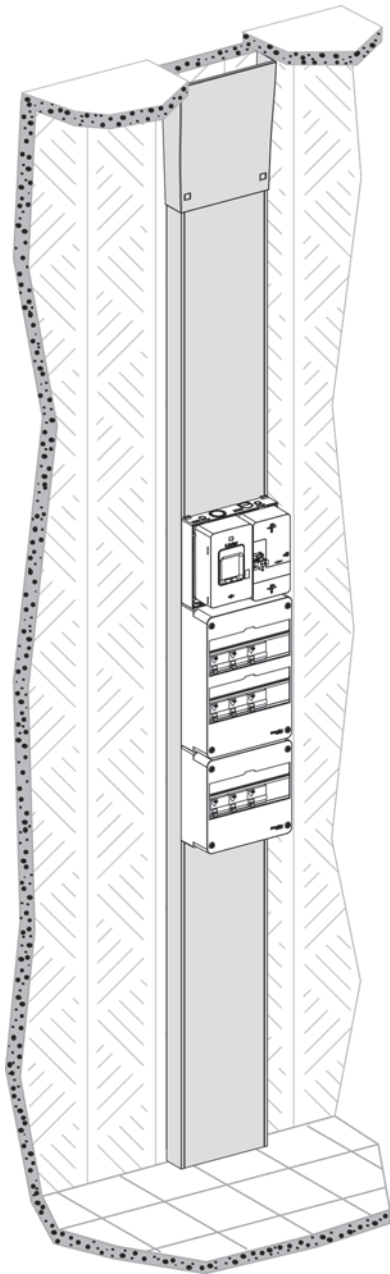
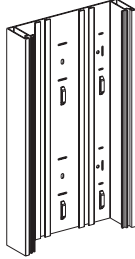
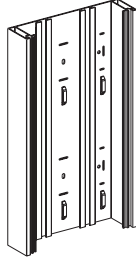

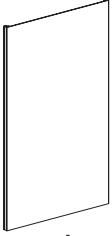
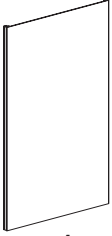
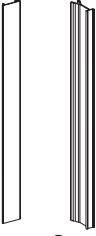
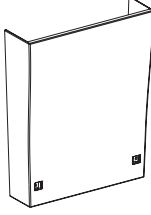

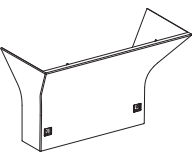
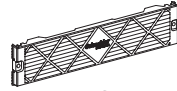





NHA62489


<http://tv.schneider-electric.com>


| | | |
|--|--|--|
|  x 1 |  x 1 |  x 2 |
| R9H13525 13 mod. L=252 mm - H=2600 mm | R9H18525 18 mod. L=357 mm - H=2600 mm | R9H13528 H=1170 mm |
|  x 1 |  x 1 |  x 2 |
| R9H13526 13 mod. H=2600 mm | R9H18636 18 mod. H=2600 mm | R9H13531 H=1170 mm |
|  x 1 |  x 1 |  x 1 |
| R9H13535 13 mod. R9H18535 18 mod. | R9H13539 13 mod. R9H18539 18 mod. | R9H13540 |
|  x 2 |  x 5 | |
| R9H13537 13 mod. R9H18541 18 mod. | R9H13538 13 mod. R9H18538 18 mod. | |

La présente instruction de service doit être conservée pour une utilisation future.

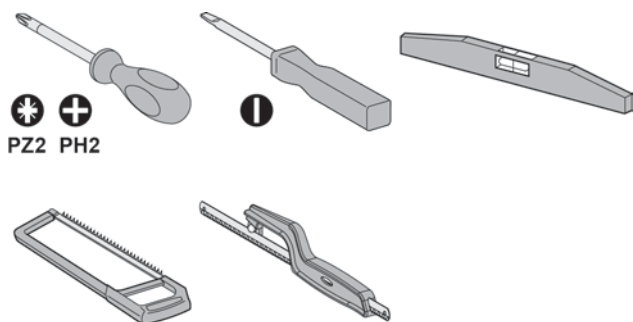
REMARQUE IMPORTANTE

- L'installation, la réparation et la maintenance de cet appareil doivent être assurées uniquement par des personnes qualifiées. Schneider Electric décline toute responsabilité quant aux éventuelles conséquences découlant de l'utilisation de cette documentation.
- Une personne qualifiée est une personne disposant de compétences et de connaissances en matière de construction, installation et fonctionnement du matériel électrique et ayant bénéficié d'une formation de sécurité afin de percevoir et d'éviter les dangers associés.
- Lisez attentivement cette instruction de service et examinez l'appareil pour vous familiariser avec son fonctionnement avant de faire son installation.
- La présente instruction de service doit être conservée pour une utilisation future.
- Toutes les réglementations locales, régionales et nationales applicables doivent être respectées lors de l'installation, réparation et maintenance de cet appareil.
- Cet appareil ne doit pas être installé si vous constatez lors du déballage qu'il est endommagé.

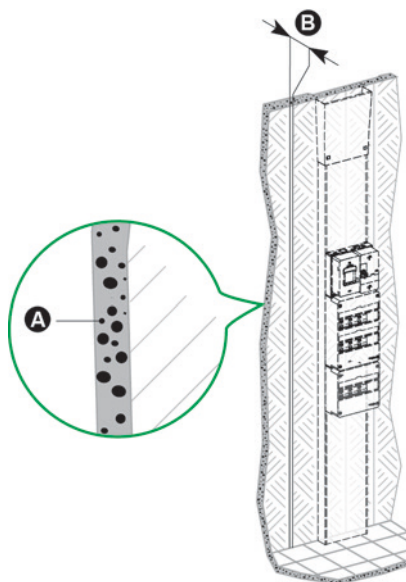
RISQUE D'ÉLECTROCUTION, D'EXPLOSION OU D'ARC ÉLECTRIQUE

- L'installation de cet équipement doit impérativement être réalisée par une personne qualifiée. Cette opération doit être exécutée uniquement en ayant pris connaissance de l'ensemble des instructions du présent document.
 - Ne travaillez JAMAIS seul.
 - Avant d'entreprendre des inspections visuelles, des tests ou des opérations de maintenance sur cet équipement, débranchez toutes les sources d'alimentation électrique. Partez du principe que tous les circuits sont sous tension jusqu'à ce qu'ils aient été mis complètement hors tension, testés et étiquetés. Faites particulièrement attention à la conception du circuit d'alimentation. Tenez compte de toutes les sources d'alimentation, y compris à la possibilité d'une rétroalimentation.
 - Portez un équipement de protection personnelle adapté et respectez les consignes de sécurité électrique courantes.
 - Utilisez un Vérificateur d'Absence de Tension (VAT) du calibre approprié.
 - Tenez compte des dangers éventuels. Inspectez soigneusement la zone de travail à la recherche d'outils ou objets pouvant avoir été laissés à l'intérieur de l'équipement.
- Le non-respect de ces instructions provoquera la mort ou des blessures graves.**

i Outillage nécessaire



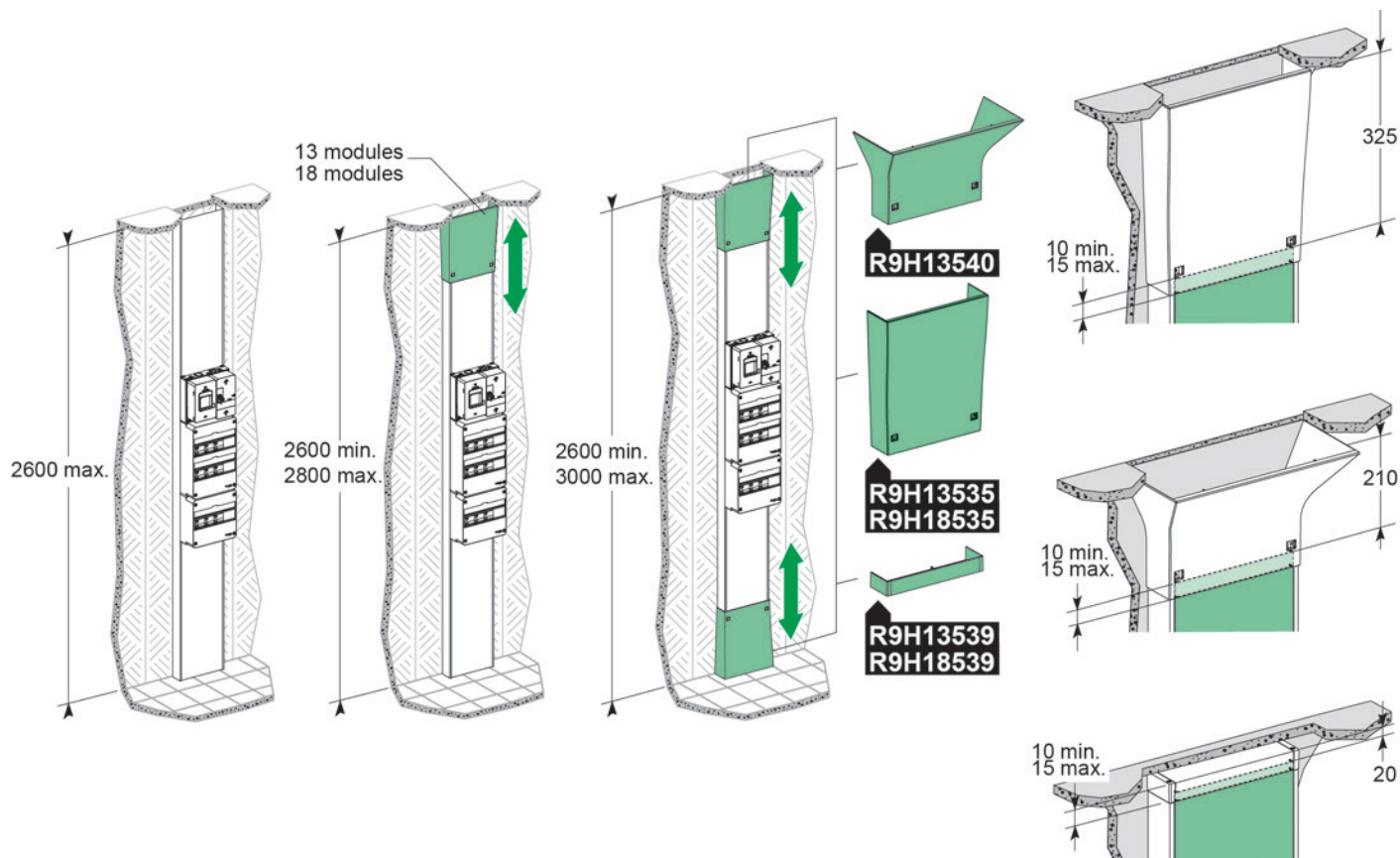
i Caractéristiques du support plan



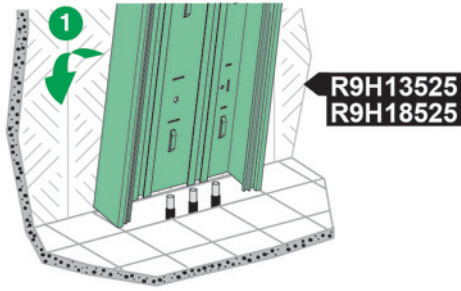
- A** Fixer la goulotte sur un support plan en béton.
- B** Fixer la goulotte sur un support plan suivant les normes et réglementations locales en vigueur (écart de planéité < 2 mm/m).

1 Description

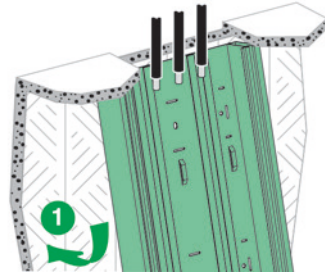
mm



2.a Arrivée par le bas des câbles et gaines



2.b Arrivée par le haut des câbles et gaines

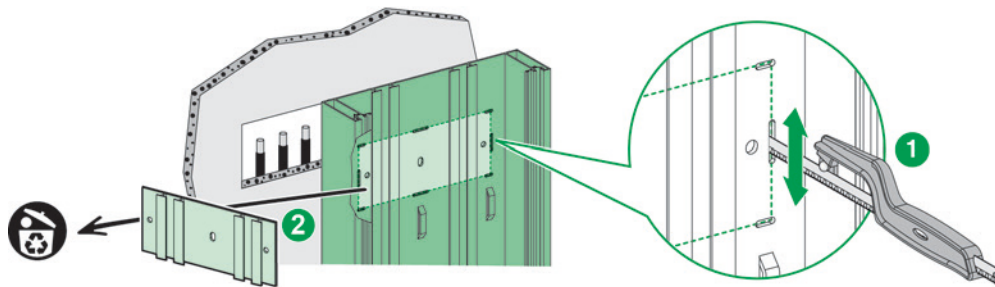


2.c Arrivée par l'arrière d'un fond de goulotte des câbles et gaines

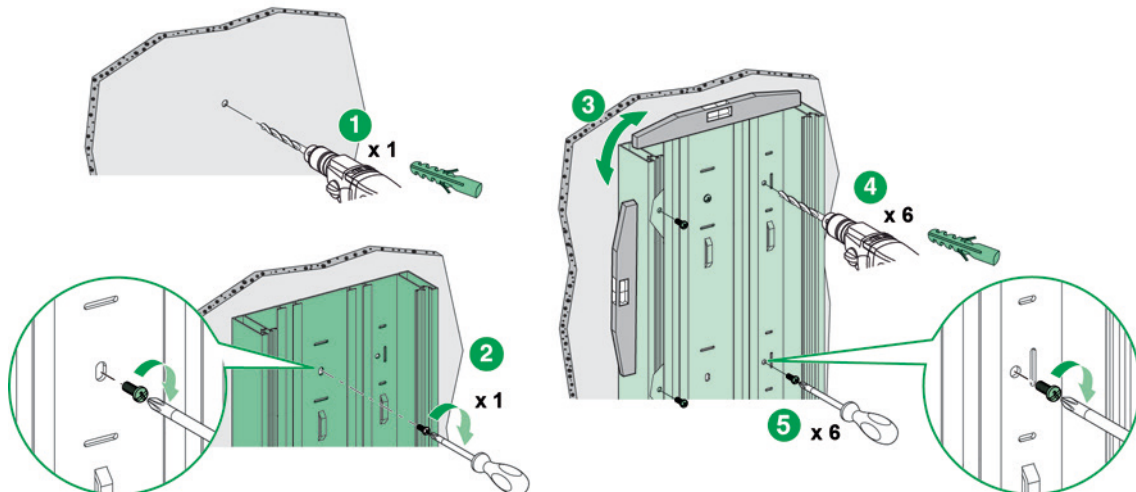
⚠ ATTENTION

RISQUE DE COUPURE

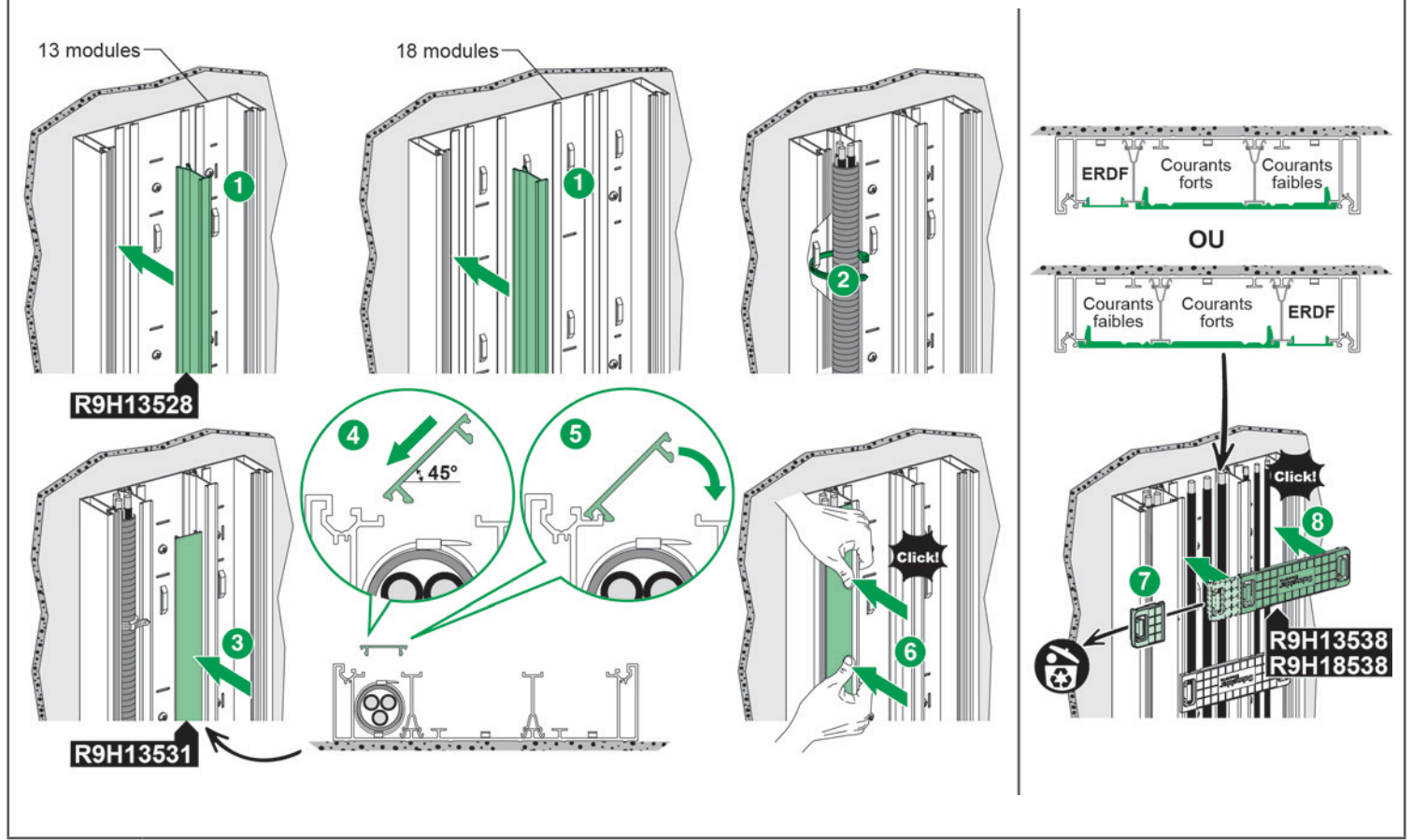
Utilisez une scie et des protections individuelles adaptées pour couper le fond de la goulotte.
Le non-respect de ces instructions peut provoquer des blessures ou des dommages matériels.



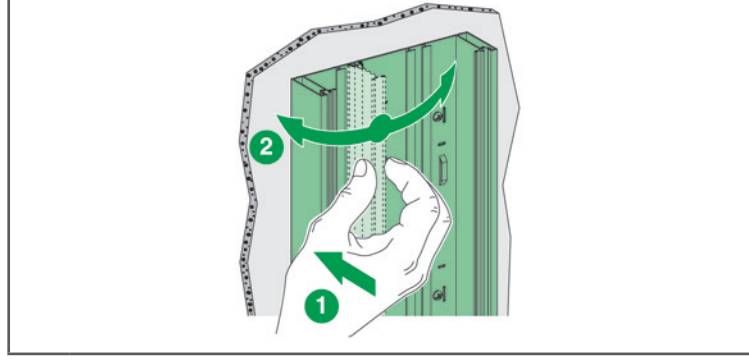
3



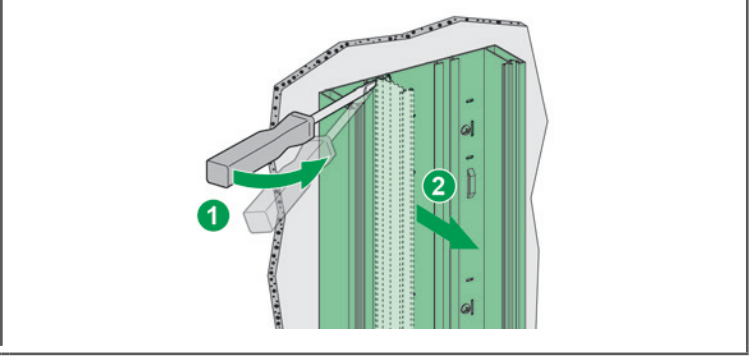
4.a Compartiment ERDF



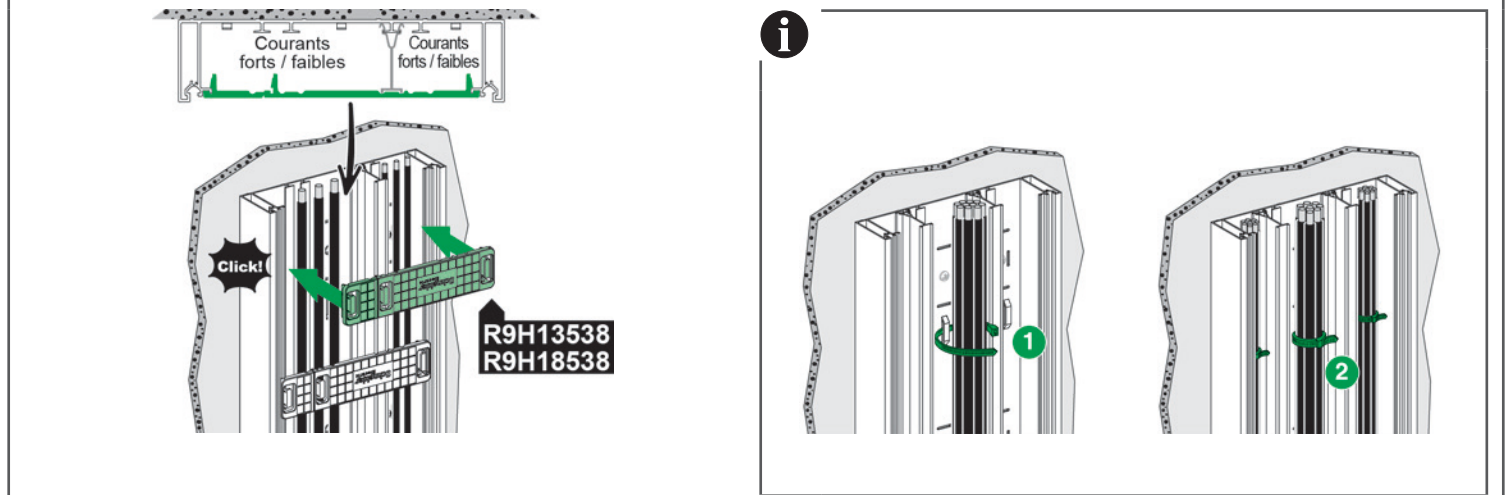
i Montage

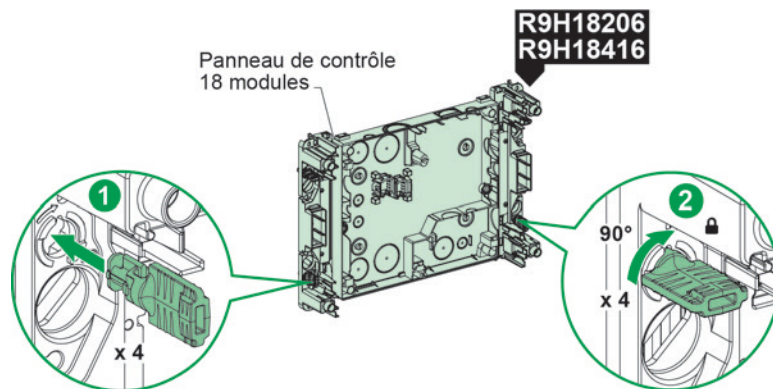
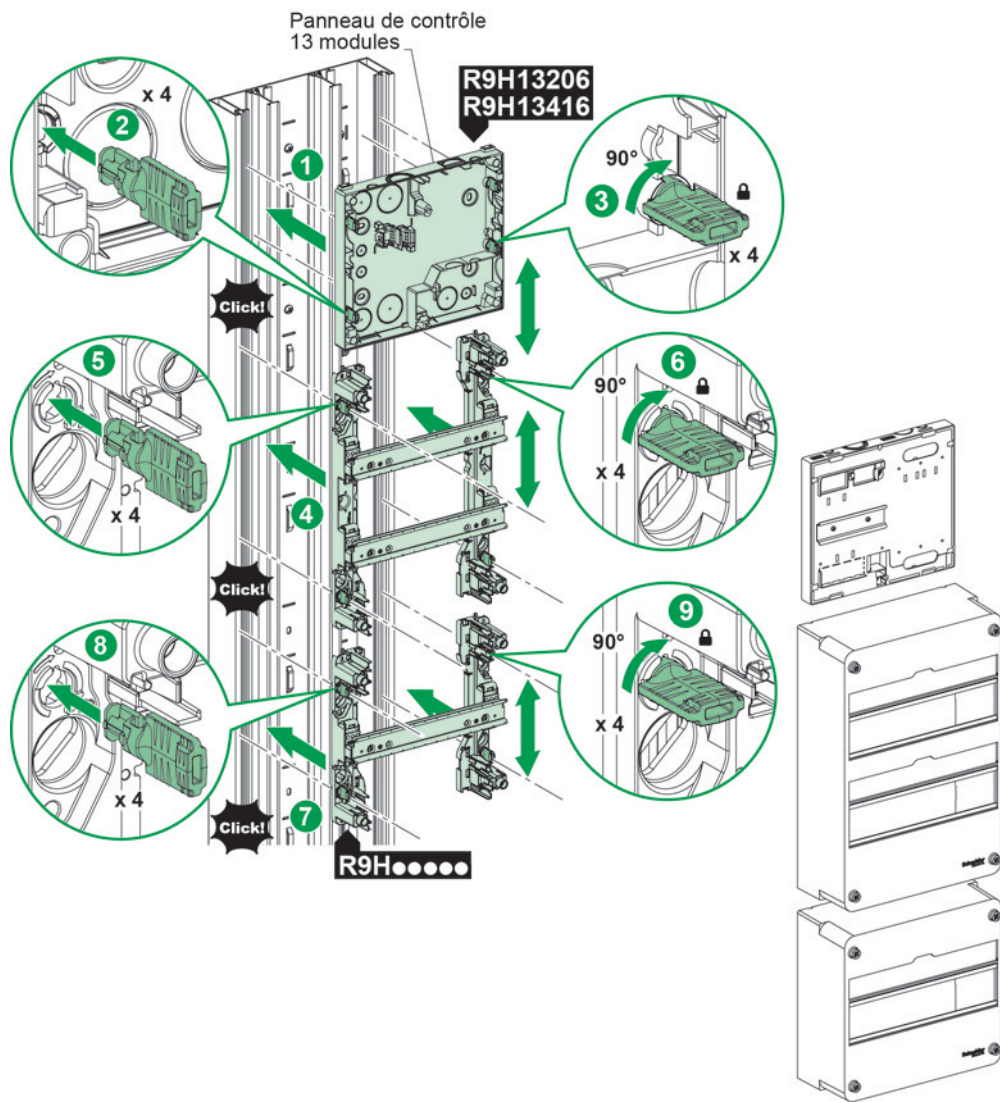


Démontage



4.b Courants forts et courant faibles





⚠ ATTENTION

RISQUE DE COUPURE

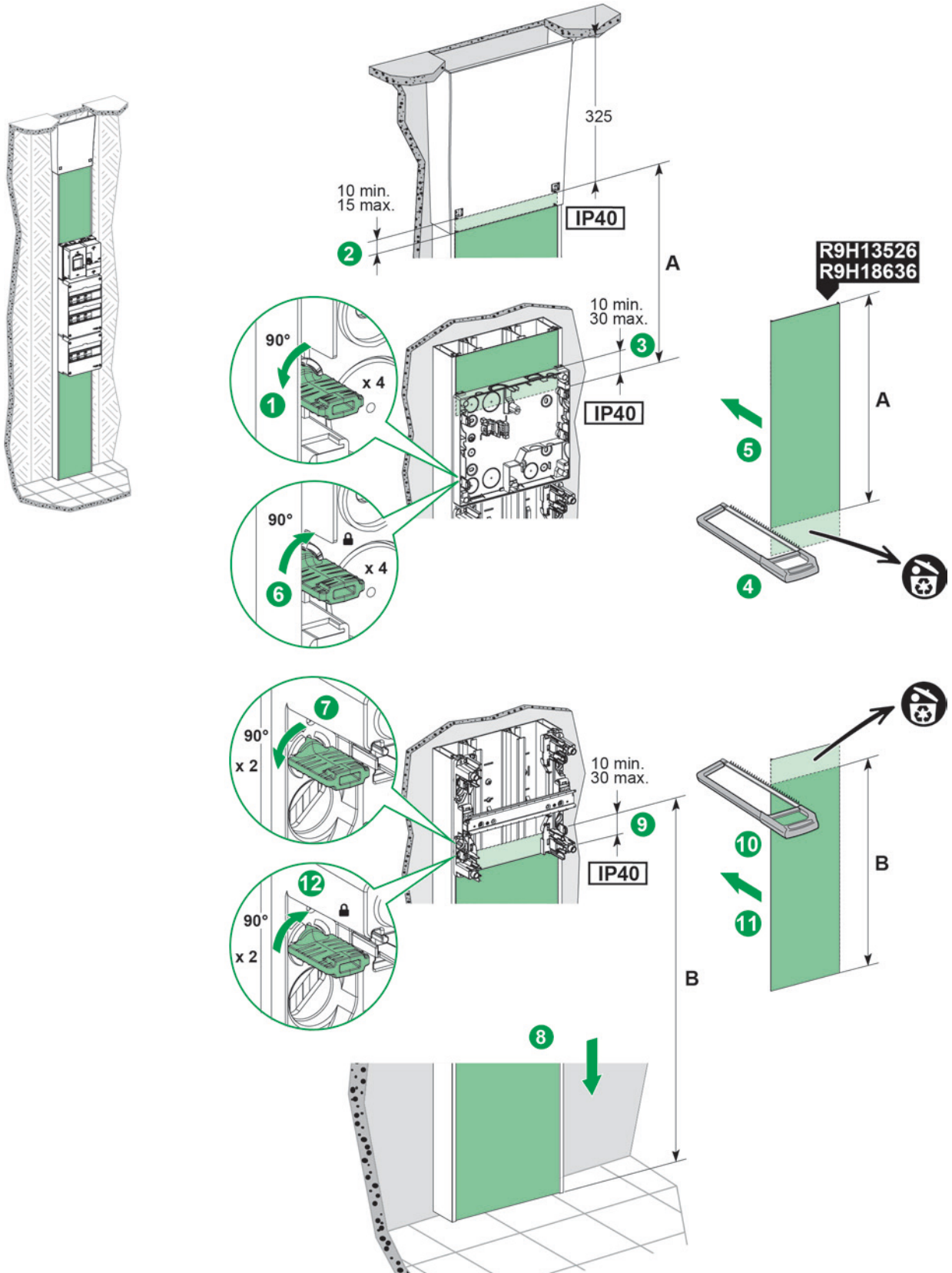
Utilisez une scie et des protections individuelles adaptées pour couper les capots de la goulotte.
Le non-respect de ces instructions peut provoquer des blessures ou des dommages matériels.

⚠ ⚠ DANGER

RISQUE D'ÉLECTROCUTION, D'EXPLOSION OU D'ARC ÉLECTRIQUE

Installez les couvercles et les épanouisseurs afin de respecter l'indice de protection IP40.
Le non-respect de ces instructions provoquera la mort ou des blessures graves.

mm

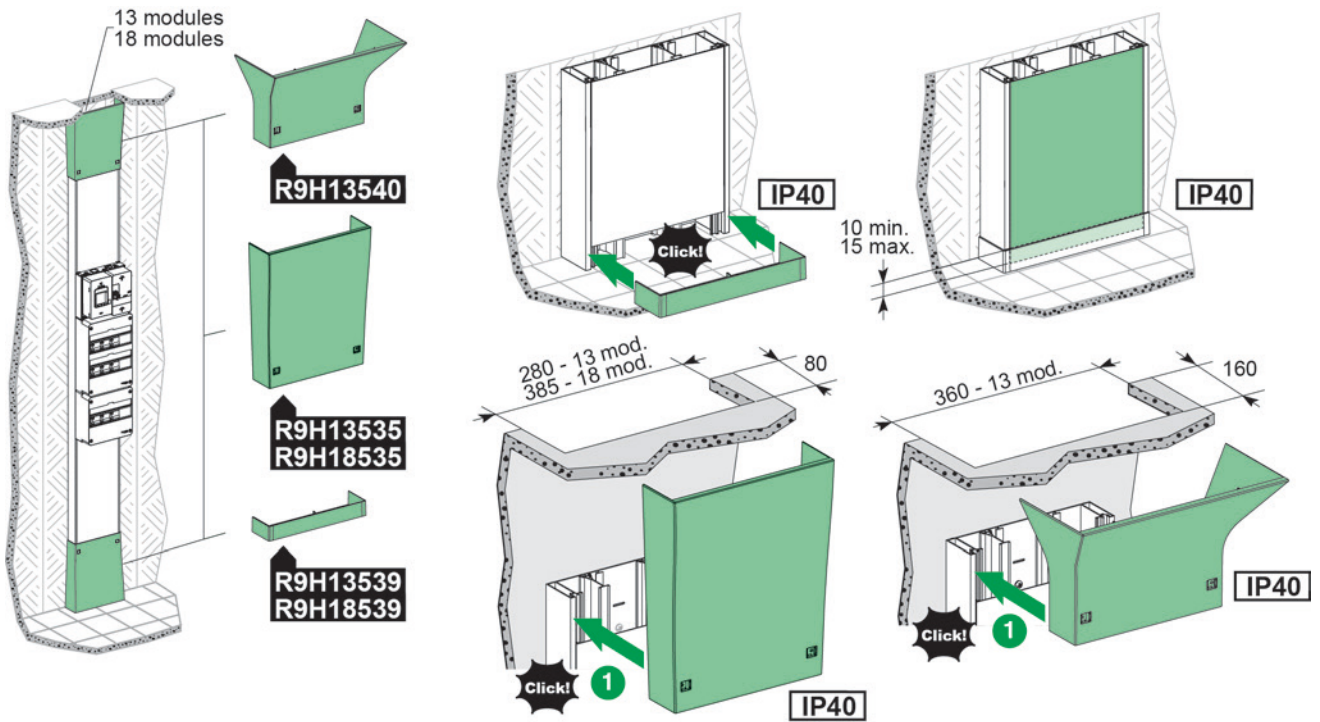


7

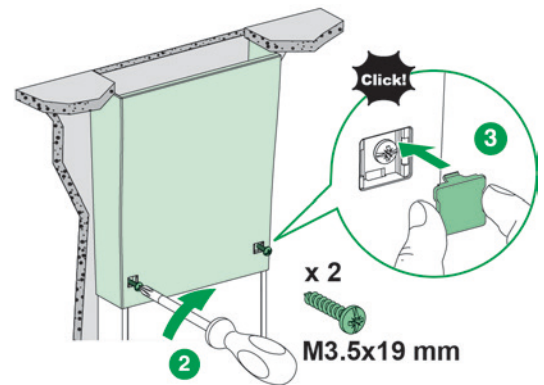
mm

⚠️ ⚠️ DANGER

RISQUE D'ÉLECTROCUTION, D'EXPLOSION OU D'ARC ÉLECTRIQUE
 Installez les couvercles et les épanouisseurs afin de respecter l'indice de protection IP40.
 Le non-respect de ces instructions provoquera la mort ou des blessures graves.

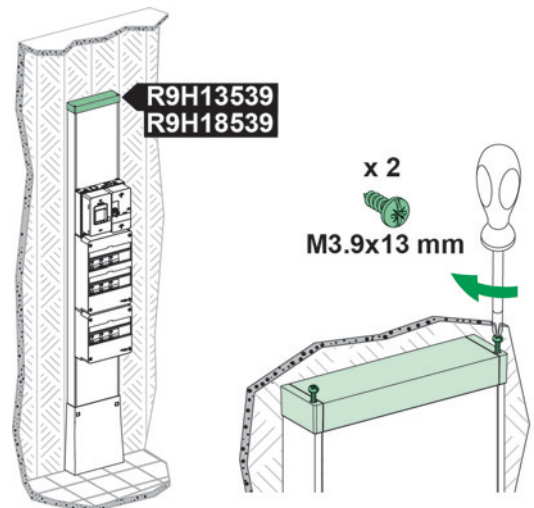
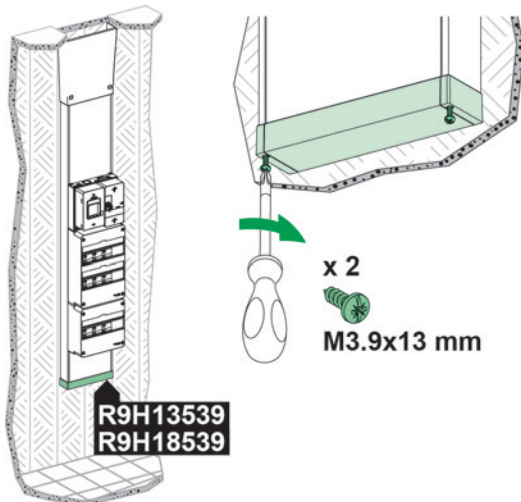


| | | | | | |
|-----------------|---------|-----------------|---------|-----------------|---------|
| R9H13540 | | R9H13535 | | R9H18535 | |
| M3.9x10 | M3.5x19 | M3.9x10 | M3.5x19 | M3.9x10 | M3.5x19 |
| | | | | | |
| x 2 | x 2 | x 2 | x 2 | x 2 | x 2 |
| | | | | | |
| x 1 | x 1 | x 1 | x 1 | x 1 | x 1 |
| | | | | | |
| x 1 | x 1 | x 1 | x 1 | x 1 | x 1 |
| | | | | | |
| x 1 | x 1 | x 1 | x 1 | x 1 | x 1 |
| | | | | | |
| x 2 | x 2 | x 2 | x 2 | x 2 | x 2 |
| R9H13539 | | R9H18539 | | | |
| M3.9x13 | | | | | |
| | | | | | |
| x 2 | x 1 | x 1 | x 1 | | |



i

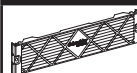
| | | | |
|-----------------|-----|-----------------|-----|
| R9H13539 | | R9H18539 | |
| | | | |
| x 1 | x 1 | x 1 | x 1 |
| | | | |
| x 1 | x 1 | x 1 | x 1 |
| M3.9x13 | | | |
| | | | |
| x 2 | x 2 | x 2 | x 2 |



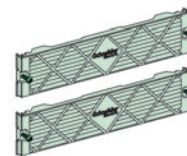
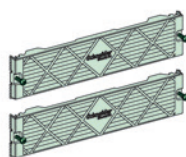
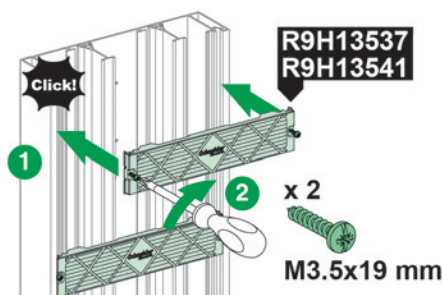
i Supports universels pour coffrets autres que Resi9

R9H13537

R9H18541



- x 2
- M4.8x13
- x 4
- M3.5x19
- x 4



i

⚠ ATTENTION

RISQUE DE COUPURE

Utilisez une scie et des protections individuelles adaptées pour couper les épanouisseurs et les pièces de réglage de la goutte.
Le non-respect de ces instructions peut provoquer des blessures ou des dommages matériels.

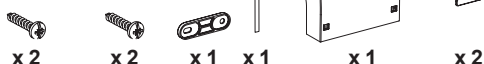
⚠ ⚠ DANGER

RISQUE D'ÉLECTROCUTION, D'EXPLOSION OU D'ARC ÉLECTRIQUE

Installez les couvercles et les épanouisseurs afin de respecter l'indice de protection IP40.
Le non-respect de ces instructions provoquera la mort ou des blessures graves.

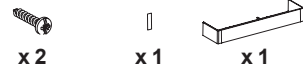
R9H13540

M3.9x10 M3.5x19



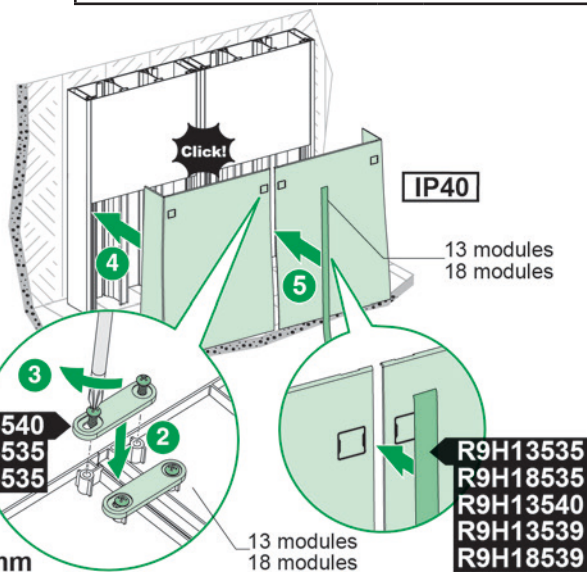
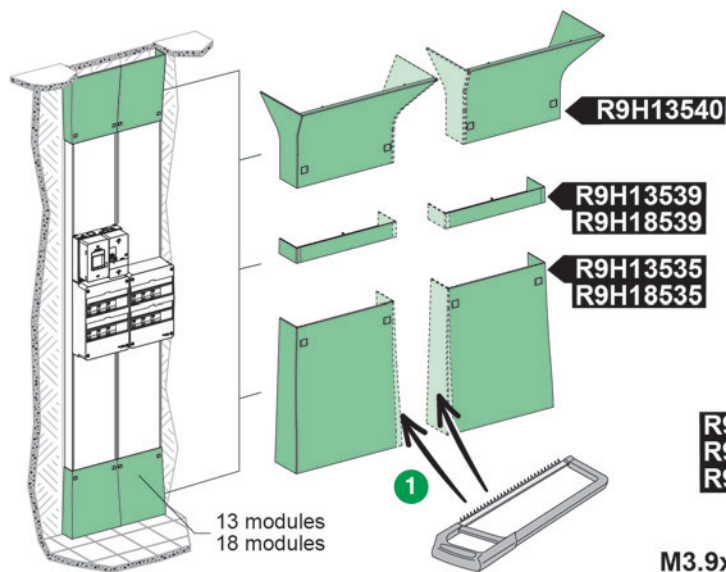
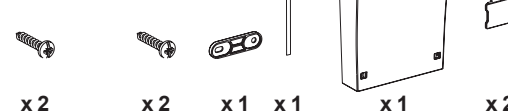
R9H13539 **R9H18539**

M3.9x13



R9H13535 **R9H18535**

M3.9x10 M3.5x19



8 Caractéristiques

Conforme à la norme NF C 15-100, édition 2002, chapitre 771-558.

La norme NF EN 50085-2-1 concerne les systèmes de goutottes électriques pour l'installation au mur et au plafond. Cette nouvelle norme système propose une classification à plusieurs niveaux qui permet d'adapter les performances aux applications visées et de répondre aux exigences de la NF C 15-100 et NF C 14-100.

Classification du système Goutottes GTL suivant EN 50085-2-1 :

- Résistance aux chocs pendant l'installation et l'usage : profilés 2J - accessoires 2J
- Température minimale de stockage et de transport : -15 °C
- Température minimale d'installation et d'usage : -5 °C
- Température maximale d'usage : +60 °C
- Tenue au feu et à une chaleur anormale de 750 °C conforme à la réglementation des ERP et des IGH
- Résistance à la propagation de la flamme : non propagateur
- Continuité électrique : sans continuité
- Caractère électriquement isolant : électriquement isolant
- Degré de protection de l'enveloppe : IP40
- Mode d'ouverture : avec un outil
- Conditions d'installation : saillie fixé au mur
- Fonction procurée : type 1

- Tension assignée : 500 V
- Protection contre les chocs mécaniques : profilés IK08 - accessoires IK07
- Couleur : RAL 9003.
- Composition du système goutotte GTL R9HKT13 (Kit goutotte 13M) :
 - dimensions : 252 x 64 mm
 - nombre max. compartiments : 3
 - nombre de couvercle : 1 x 233 mm
 - section utile en mm² : 13300 (2600+10700).
- Composition du système goutotte GTL R9HKT18 (Kit goutotte 18M) :
 - dimensions : 357 x 64 mm
 - nombre max. compartiments : 3
 - nombre de couvercles : 1 x 338 mm
 - section utile en mm² : 19700 (2600+17100).

Schneider Electric Industries SAS
35, rue Joseph Monier
CS 30323
F - 92506 Rueil Malmaison Cedex

www.schneider-electric.com

NHA6248901-04

© 2017 Schneider Electric - All rights reserved.

8/8