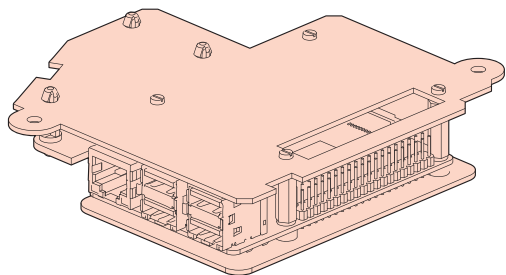
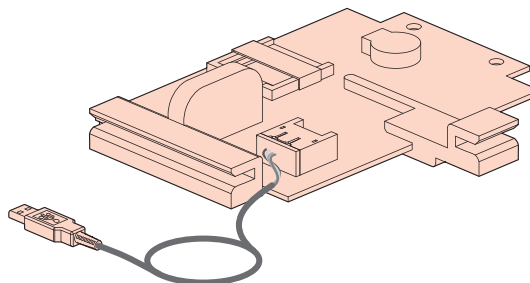


FR / EN

0 590 56



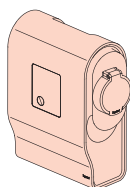
0 590 59



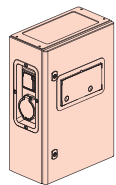
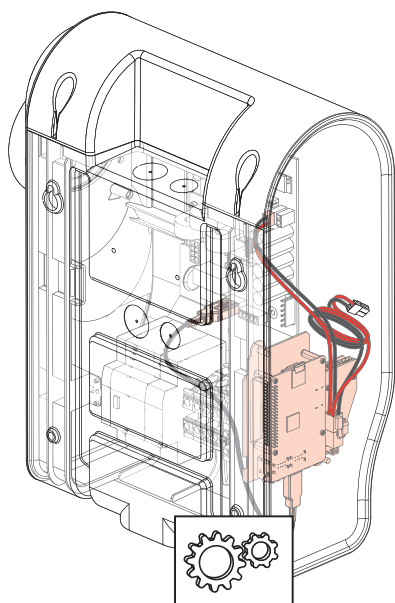
ES / PT

IT / FL

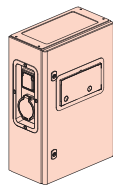
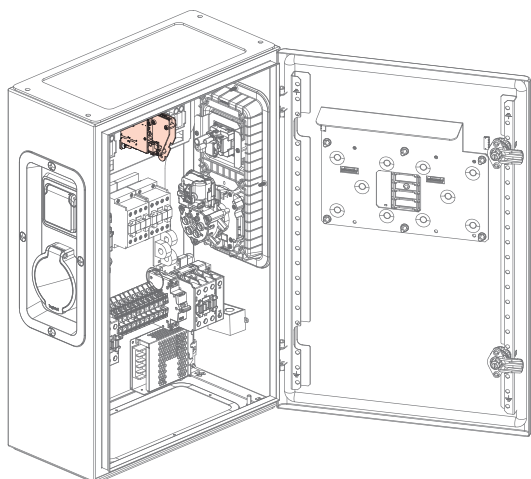
DE / HU



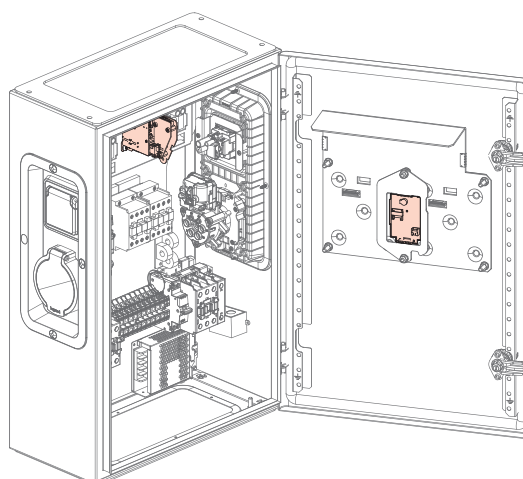
+ 0 590 56



+  
0 590 56



+  
0 590 56  
+  
0 590 59



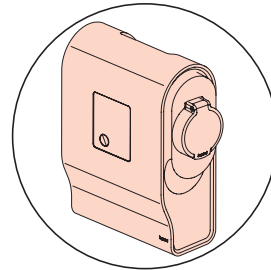
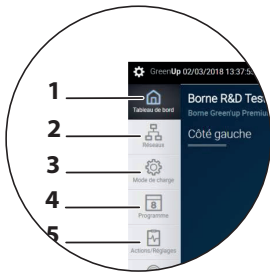
**Consignes de sécurité / Safety instructions**

**DEEE**

Borne de recharge à partir de 22W23 : Page 1 à 11  
Charging station from 22W23: Page 1 to 11

Borne de recharge avant 22W23 : Page 12 à 22  
Charging station before 22W23: Page 12 to 22

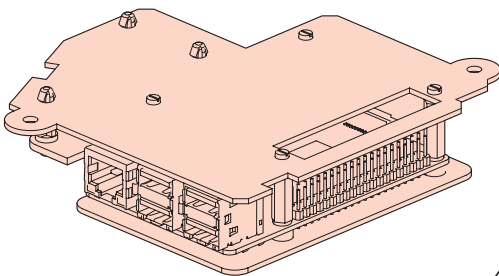
**Borne de recharge à partir de 22W23**  
Charging station from 22W23



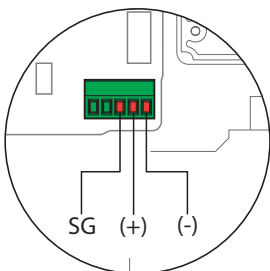
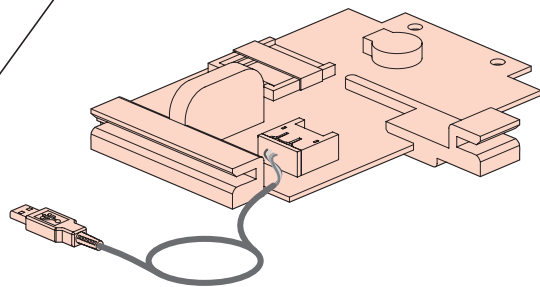
Installation/Installation  
0 590 56 ..... p 2

Configuration accès pages WEB ..... p 23  
Configuration of access to Web pages ..... p 23

**0 590 56**

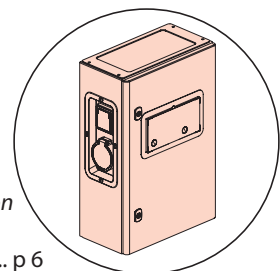


**0 590 59**



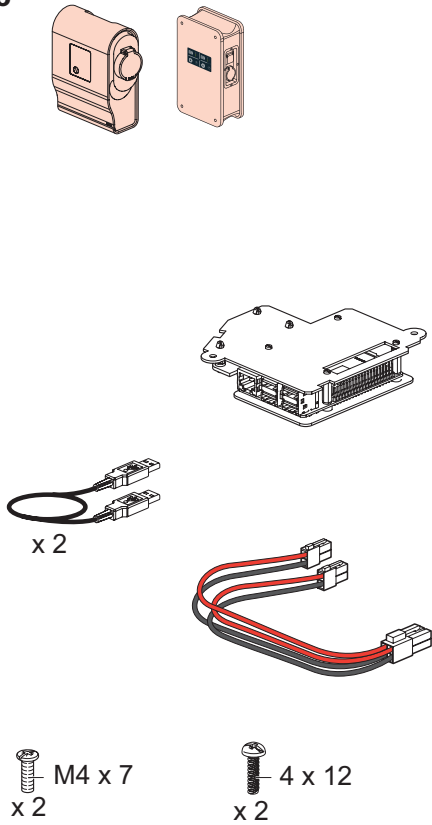
Raccordement connectique ..... p 11  
Connecting the connectors ..... p 11

Installation/Installation  
0 590 56 ou/or  
0 590 56 + 0 590 59 ..... p 6

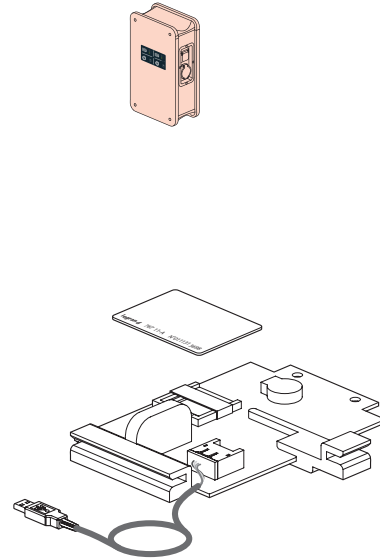




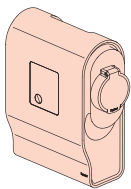
0 590 56



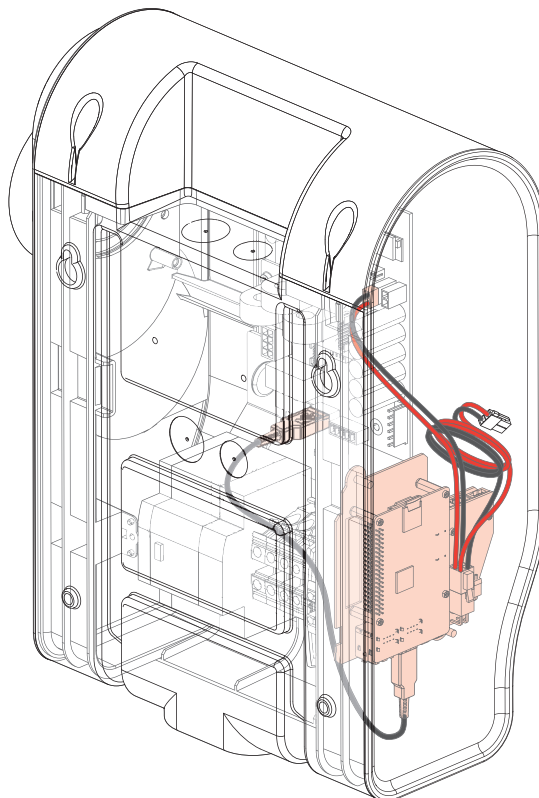
0 590 59

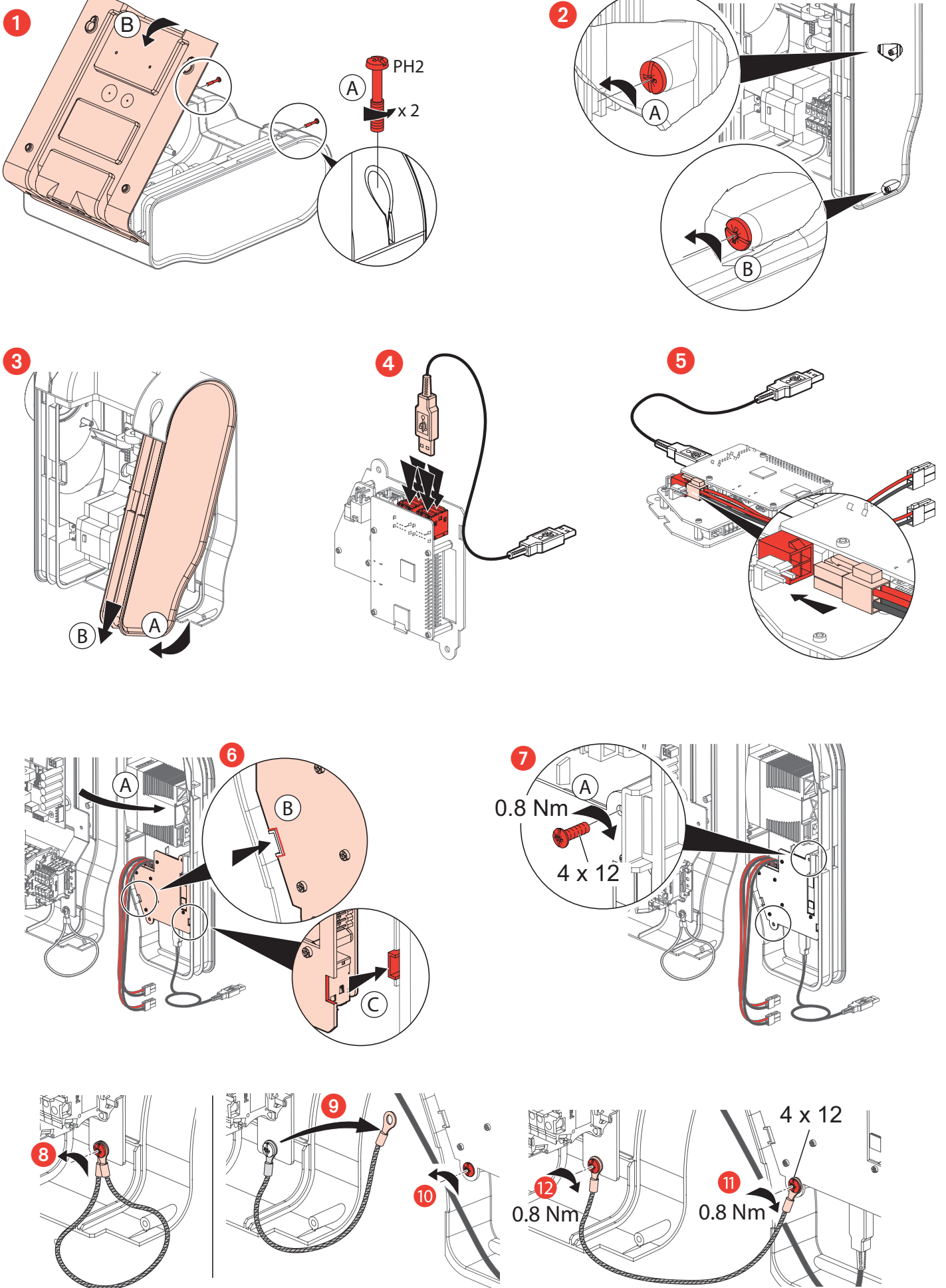


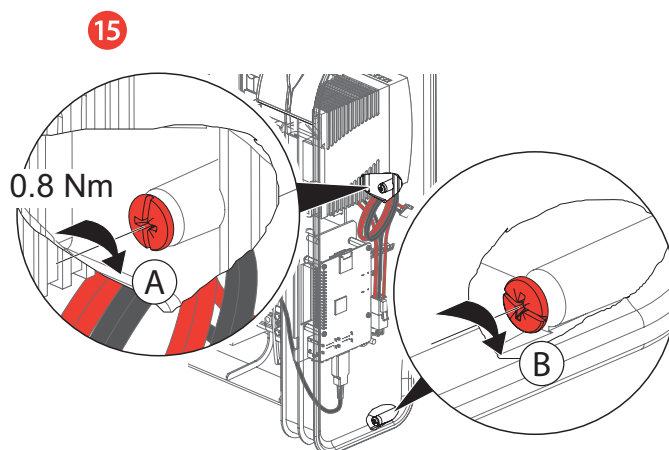
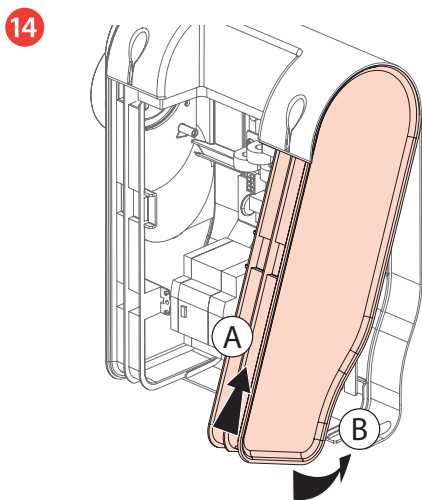
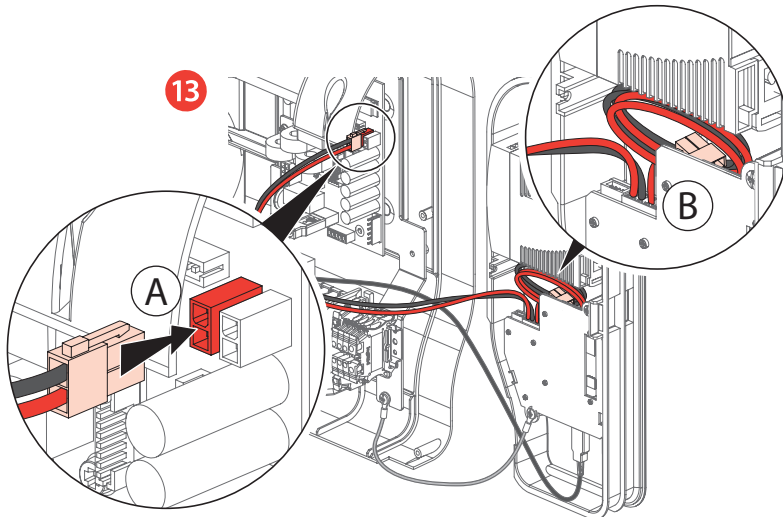
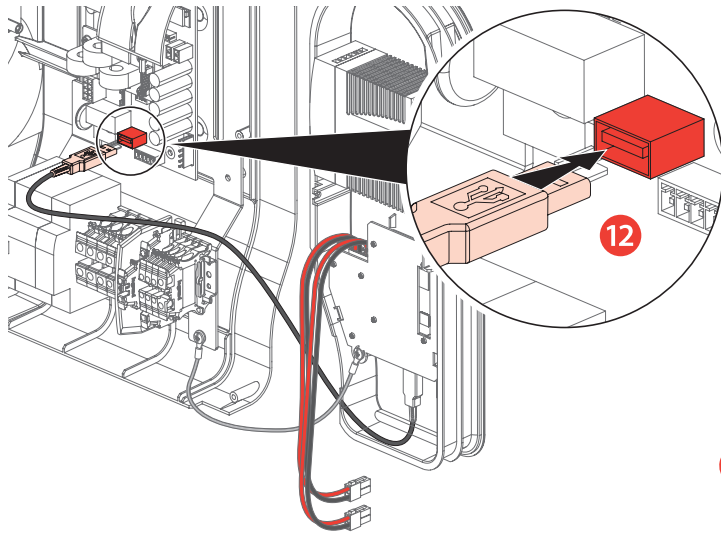
**Avant toute intervention, couper le courant.**  
**Respecter strictement les conditions d'installation et d'utilisation.**  
**Make sure the power supply is disconnected before starting work.**  
**Comply strictly with the instructions for installation and use.**



+ 0 590 56

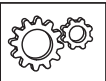




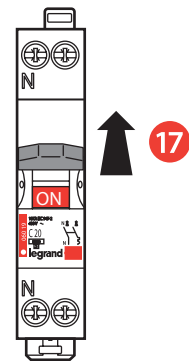
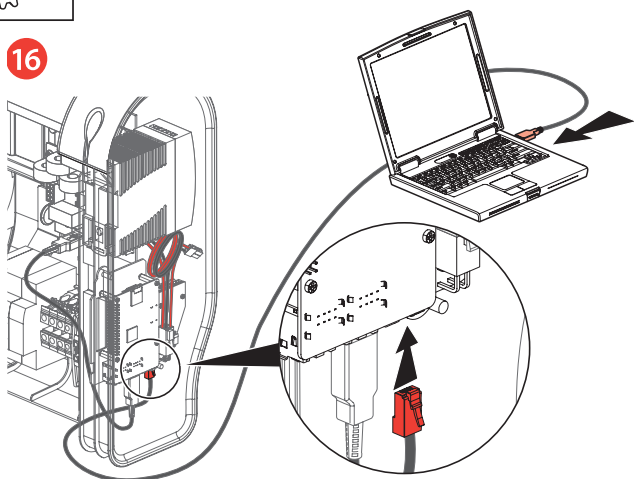


Le soussigné, LEGRAND, déclare que l'équipement radioélectrique du type (0 590 56/59) est conforme à la directive 2014/53/UE. Le texte complet de la déclaration UE de conformité est disponible à l'adresse suivante : [www.legrand.com](http://www.legrand.com)

The undersigned, LEGRAND, declares that radio equipment of type (0 590 56/59) complies with the Directive 2014/53/EU. The full text of the EU declaration of conformity can be found at: [www.legrand.com](http://www.legrand.com)



16



- 18 Après raccordement du kit de communication, une réinitialisation de votre borne de charge va s'effectuer. A la mise sous tension, merci de patienter environ 3 minutes avant toute manipulation/configuration. Chaque côté de votre borne de charge effectuera automatiquement 2 re-démarrage pendant ce processus. Mise à jour en ligne disponible depuis E-catalogue  
*Once the communication kit has been connected, your charging station will update itself. On powering up, please wait at least 3 minutes before any configuration or other work. During this time, each side of your charging station will automatically restart twice. Update available online from the E-catalogue*



Initialisation de la borne  
*Initialising the charging station*

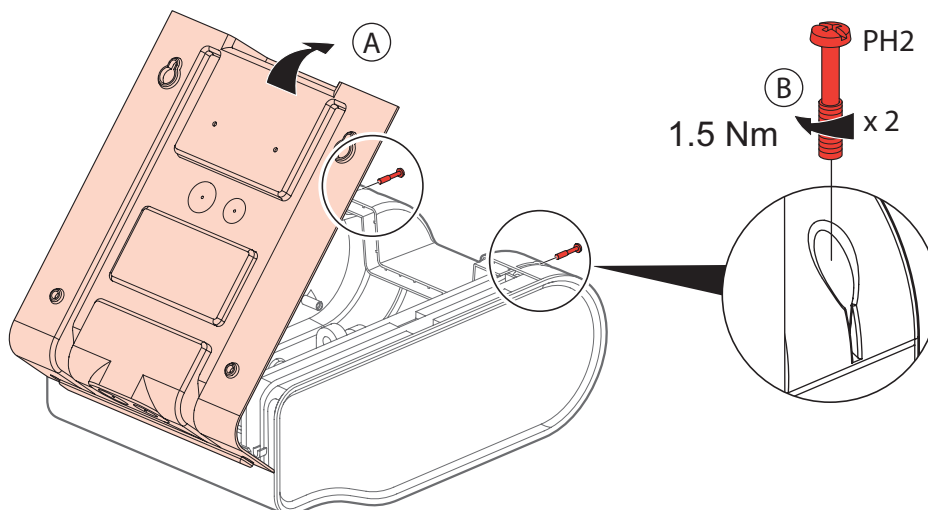
Voyant défilement blanc puis voyant blanc fixe  
*White scrolling indicator and then steady white indicator*  
Attendre le redémarrage de la borne puis  
*Wait for the charging station to restart, and then*

**Nota : pour configuration, voir page 23**  
**Note: For configuration, see page 23**



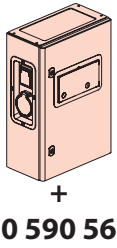
Voyant blanc fixe OK  
*Steady white indicator OK*

- 19 Entrées de câbles pour raccordement filaire (RJ45), voir notice de votre borne de recharge.  
*Cable inputs for wired connection (RJ45), refer to your charging station's instruction sheet.*

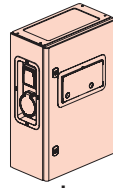
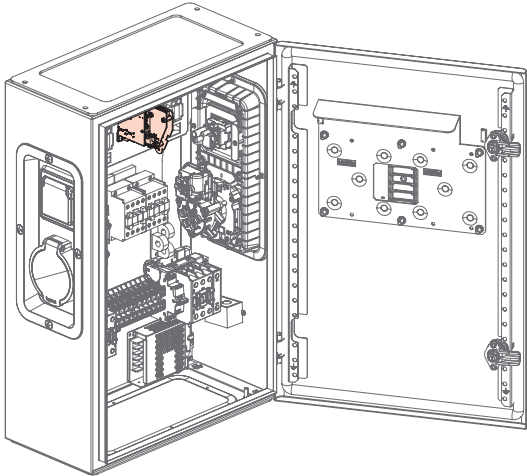




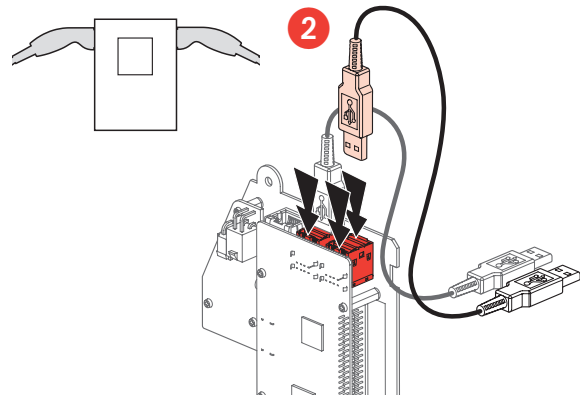
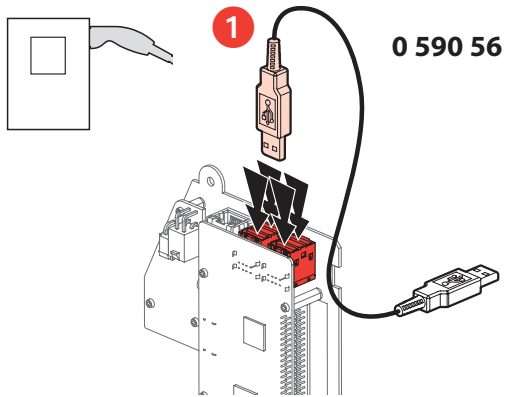
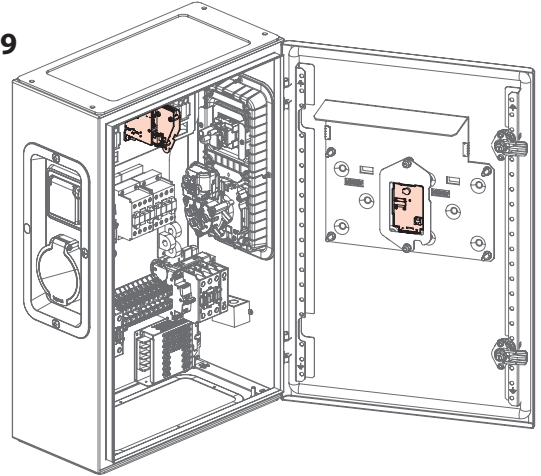
**Avant toute intervention, couper le courant.**  
**Respecter strictement les conditions d'installation et d'utilisation.**  
**Make sure the power supply is disconnected before starting work.**  
**Comply strictly with the instructions for installation and use.**



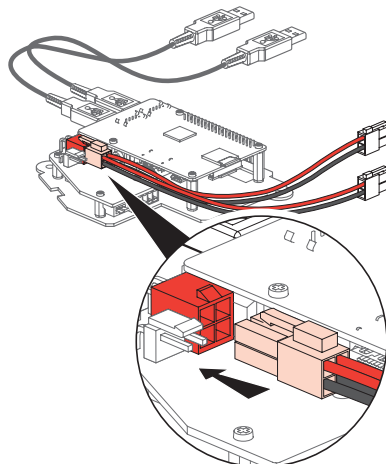
+  
**0 590 56**



+  
**0 590 56**  
+  
**0 590 59**

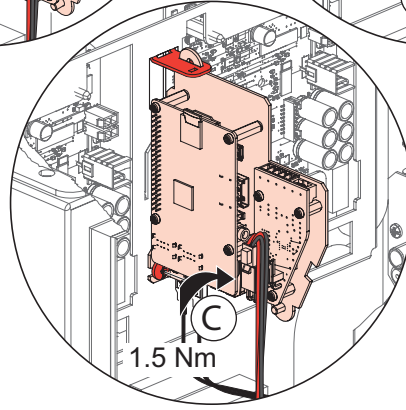
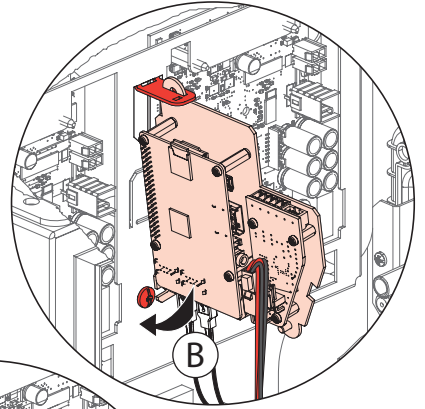
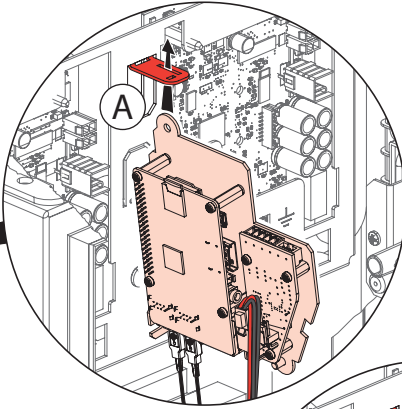
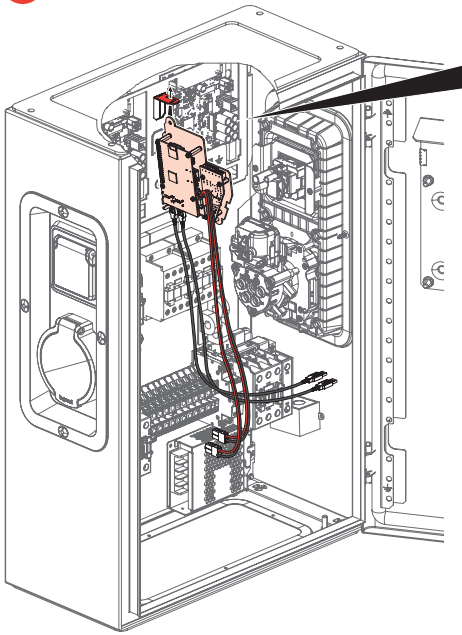


**3 0 590 56 + 0 590 59**

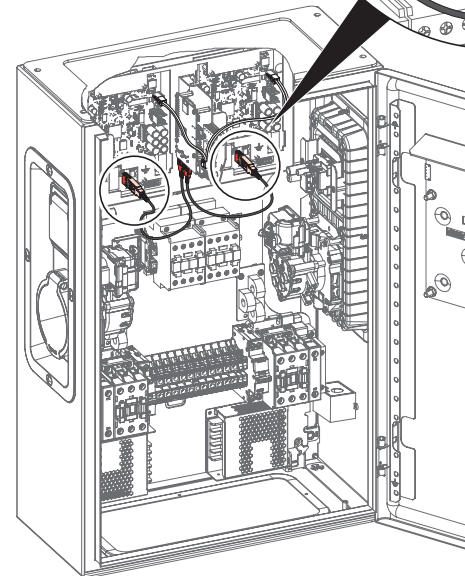
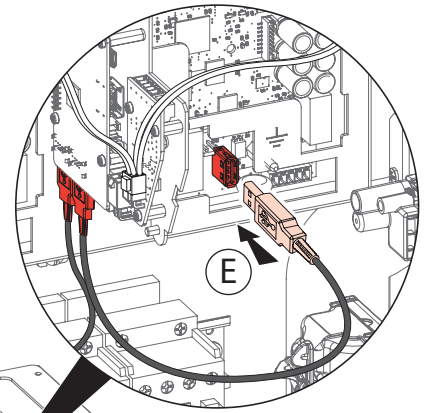
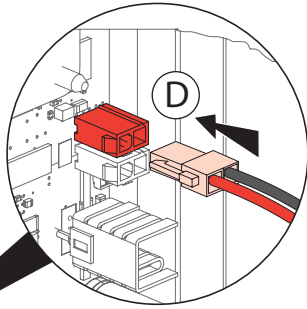
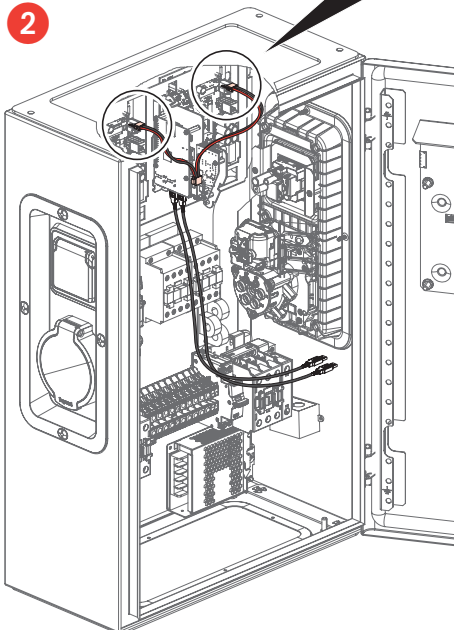




1

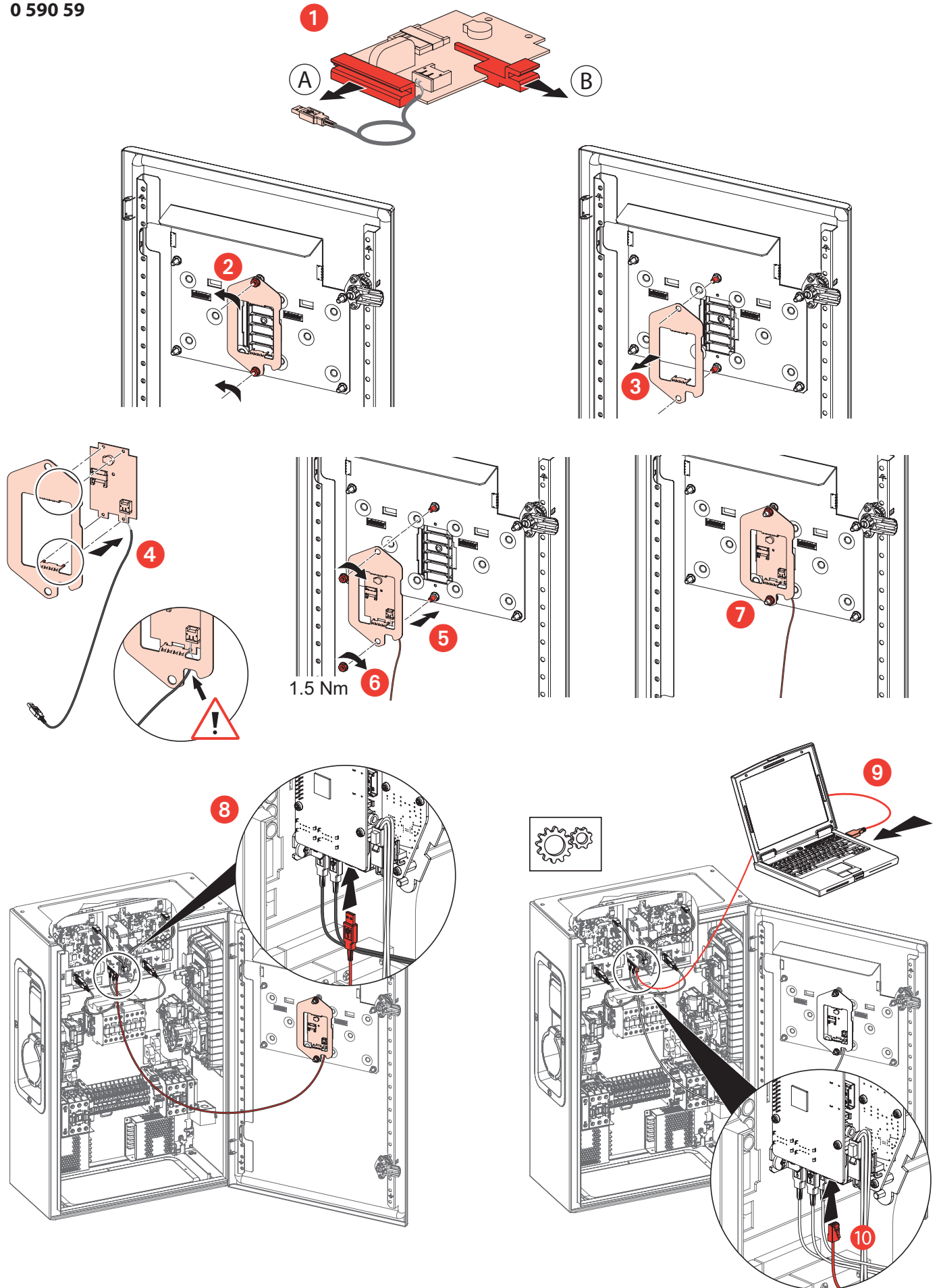


2





0 590 59



Le soussigné, LEGRAND, déclare que l'équipement radioélectrique du type (0 590 56/59) est conforme à la directive 2014/53/UE. Le texte complet de la déclaration UE de conformité est disponible à l'adresse suivante : [www.legrand.com](http://www.legrand.com)  
The undersigned, LEGRAND, declares that radio equipment of type (0 590 56/59) complies with the Directive 2014/53/EU. The full text of the EU declaration of conformity can be found at: [www.legrand.com](http://www.legrand.com)



11

12

Après raccordement du kit de communication, une réinitialisation de votre borne de charge va s'effectuer. A la mise sous tension, merci de patienter environ 3 minutes avant toute manipulation/configuration. Chaque côté de votre borne de charge effectuera automatiquement 2 re-démarrage pendant ce processus. Mise à jour en ligne disponible depuis E-catalogue  
*Once the communication kit has been connected, your charging station will update itself. On powering up, please wait at least 3 minutes before any configuration or other work. During this time, each side of your charging station will automatically restart twice. Update available online from the E-catalogue*



Initialisation de la borne  
*Initialising the charging station*

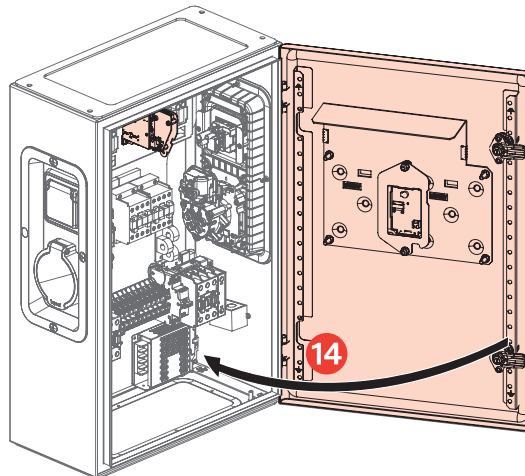
Voyant défilement blanc puis voyant blanc fixe  
Attendre le redémarrage de la borne puis  
*White scrolling indicator and then steady white indicator*  
*Wait for the charging station to restart, and then*

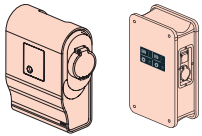
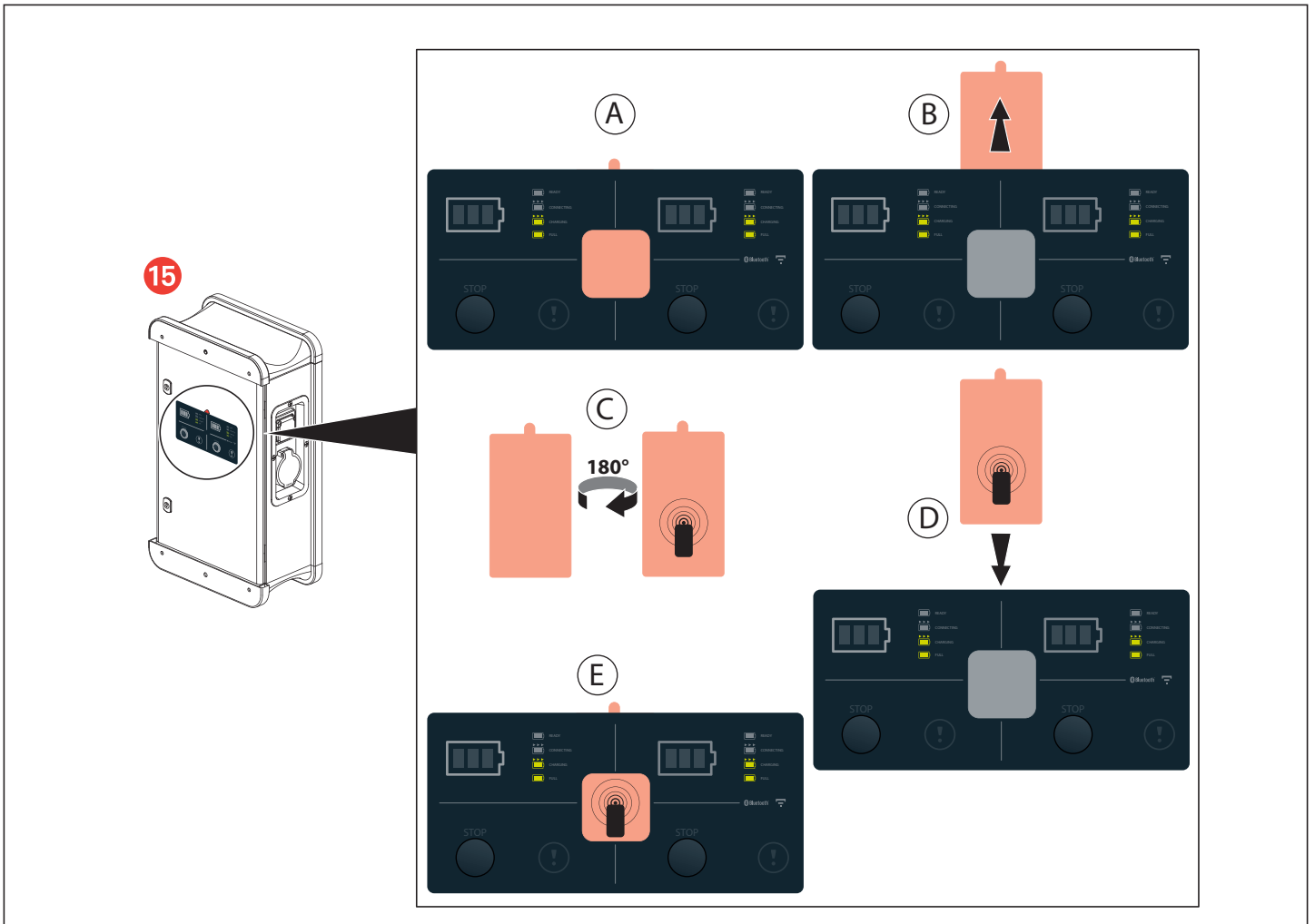


Voyant blanc fixe OK  
*Steady white indicator OK*

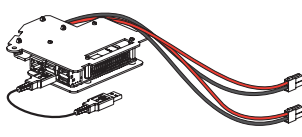

13

Configuration, voir page 23  
*Configuration, see page 23*

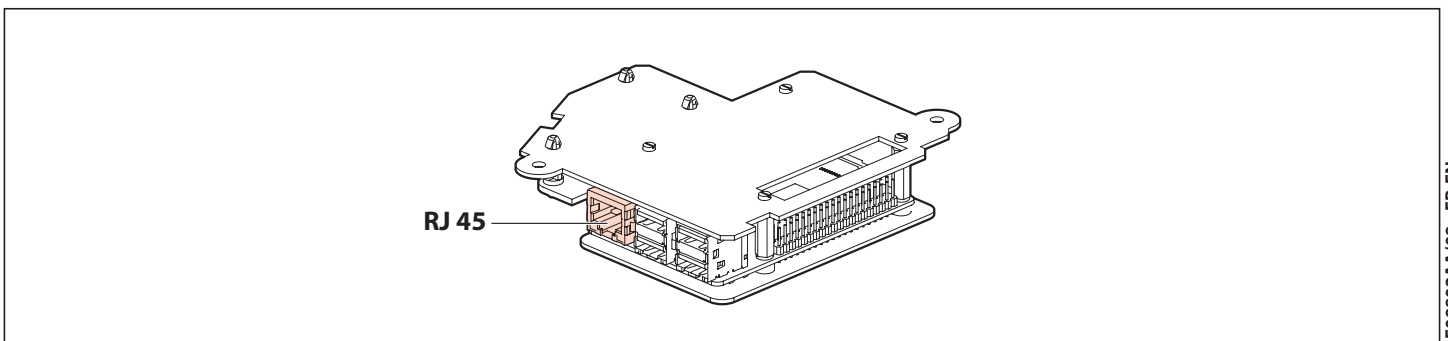




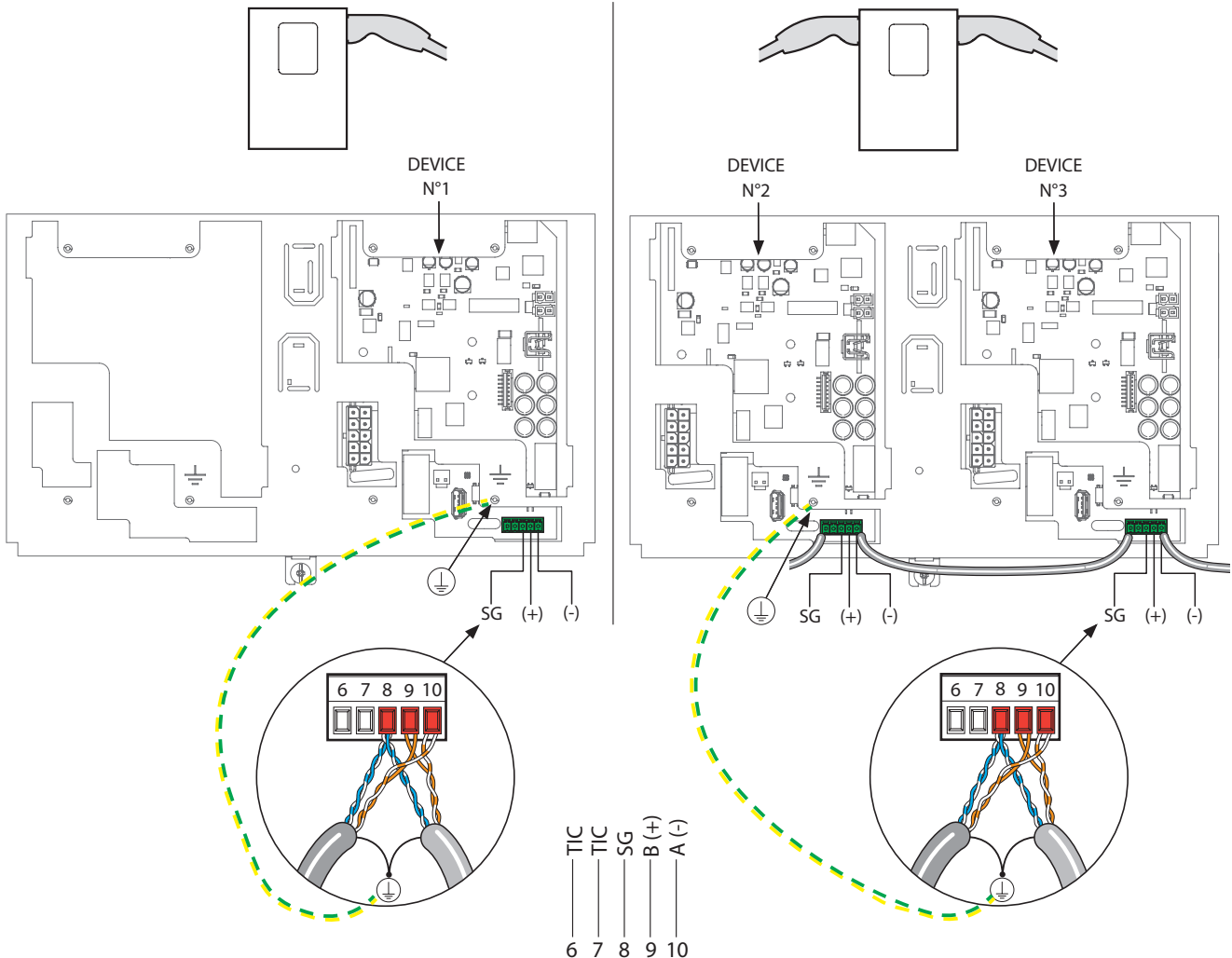
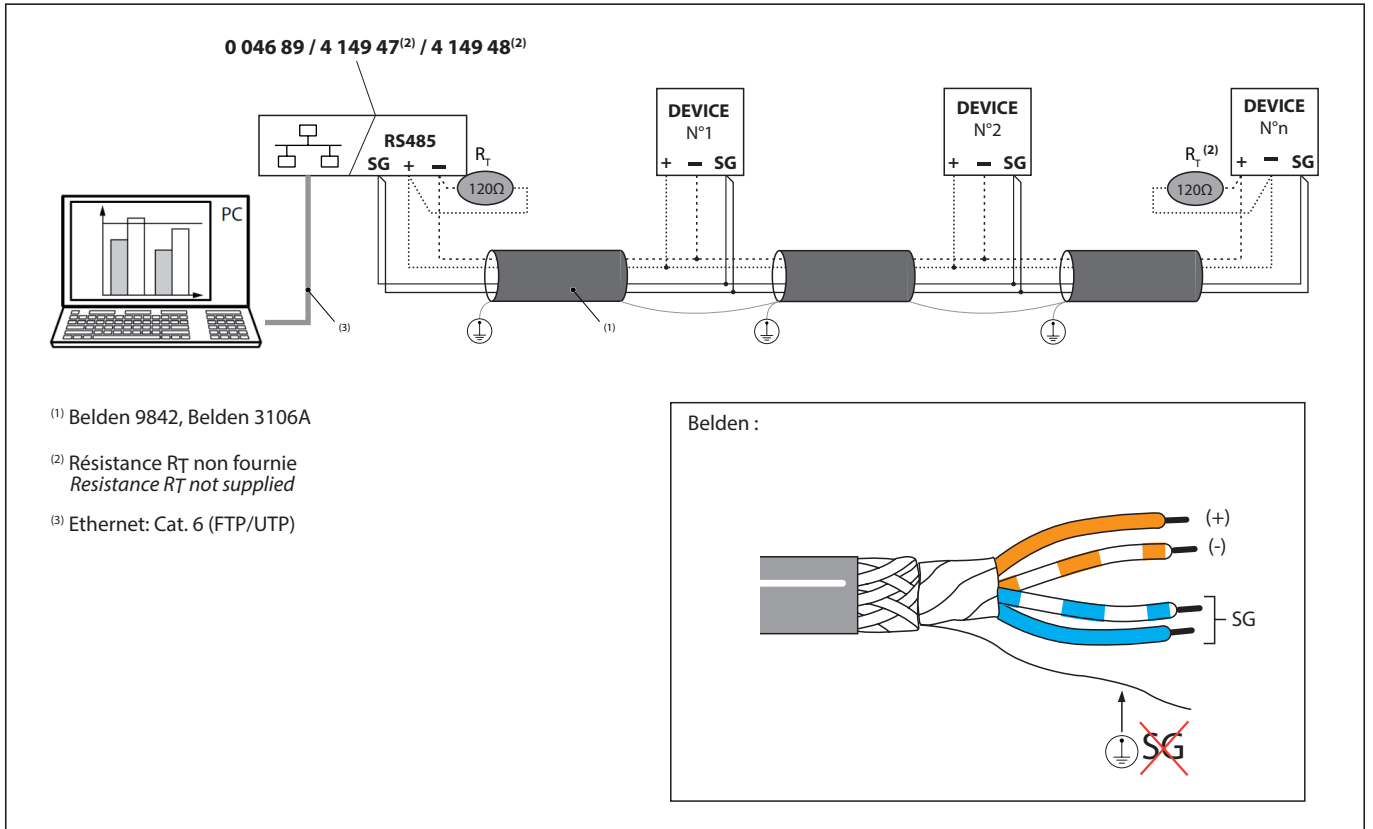
### RACCORDEMENT/CONNECTION 0 590 56/59

Réfs. / Cat. No.	Gestion - Pages - Web Management - Pages - Web	Application EV charge EV charging app	Modbus	OCPP
0 590 56 	RJ 45 ou/or WIFI		RS 485	RJ 45

### SCHEMA DE RACCORDEMENT RJ 45/RJ 45 CONNECTION DIAGRAM



# SCHEMA DE RACCORDEMENT RS485/RS485 CONNECTION DIAGRAM



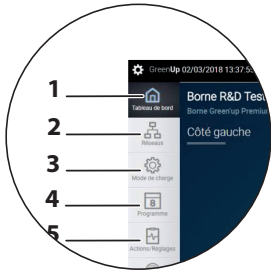
**Consignes de sécurité / Safety instructions**

**DEEE**

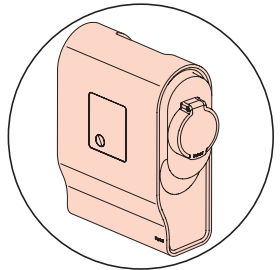
Borne de recharge à partir de 22W23 : Page 1 à 11  
Charging station from 22W23: Page 1 to 11

Borne de recharge avant 22W23 : Page 12 à 22  
Charging station before 22W23: Page 12 to 22

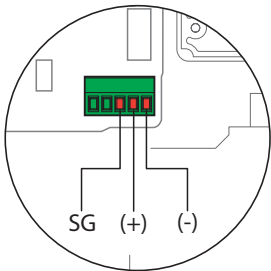
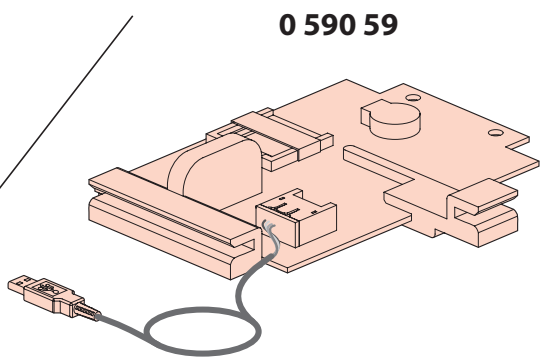
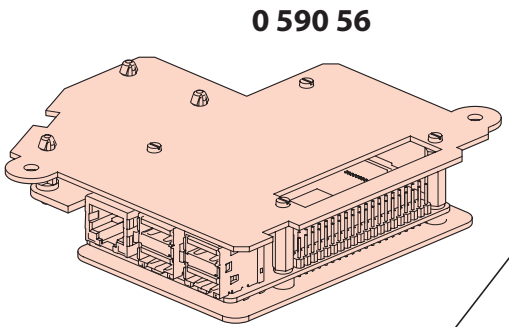
**Borne de recharge avant 22W23**  
Charging station **before** 22W23



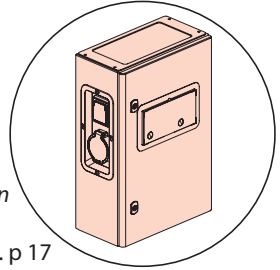
Configuration accès pages WEB ..... p 23  
Configuration of access to Web pages ..... p 23



Installation/Installation  
0 590 56 ..... p 13



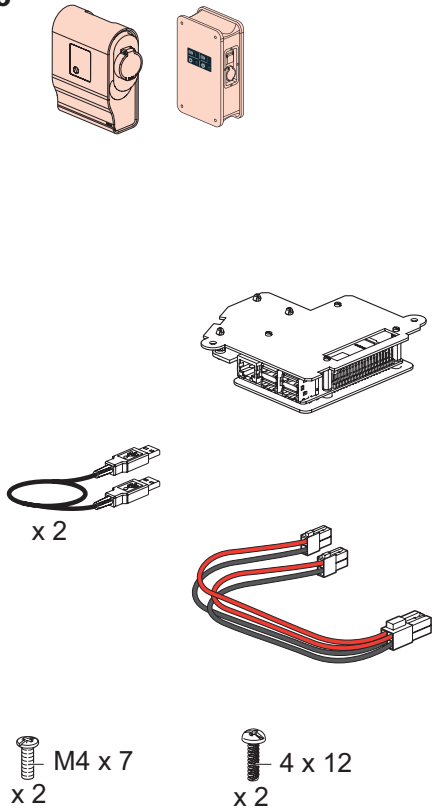
Raccordement  
connectique ..... p 22  
Connecting  
the connectors ..... p 22



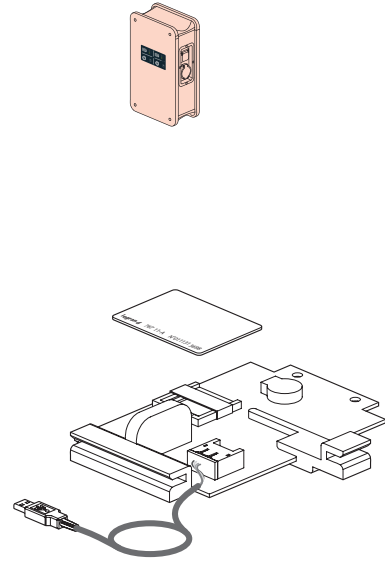
Installation/Installation  
0 590 56 ou/or  
0 590 56 + 0 590 59 ..... p 17



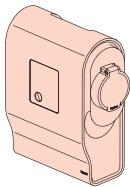
0 590 56



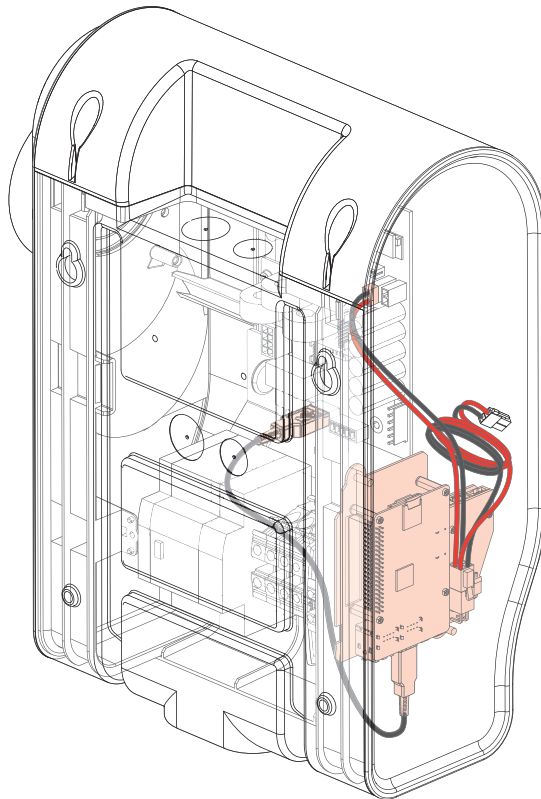
0 590 59



**Avant toute intervention, couper le courant.**  
**Respecter strictement les conditions d'installation et d'utilisation.**  
**Make sure the power supply is disconnected before starting work.**  
**Comply strictly with the instructions for installation and use.**

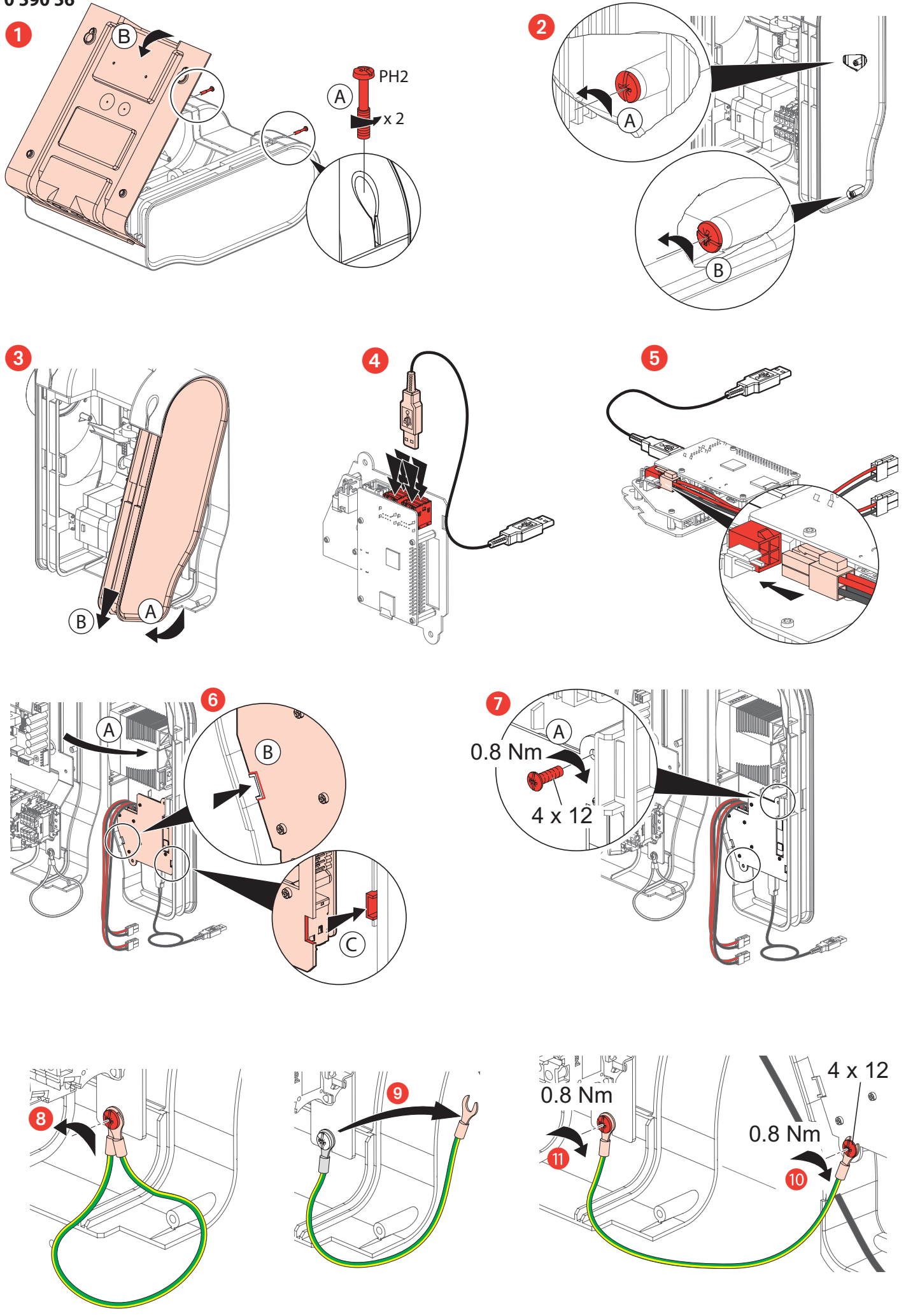


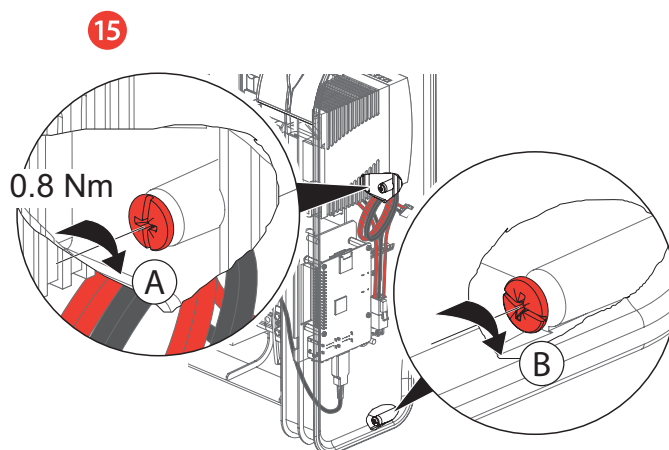
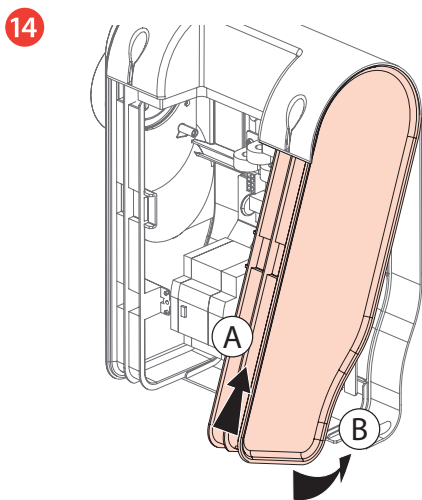
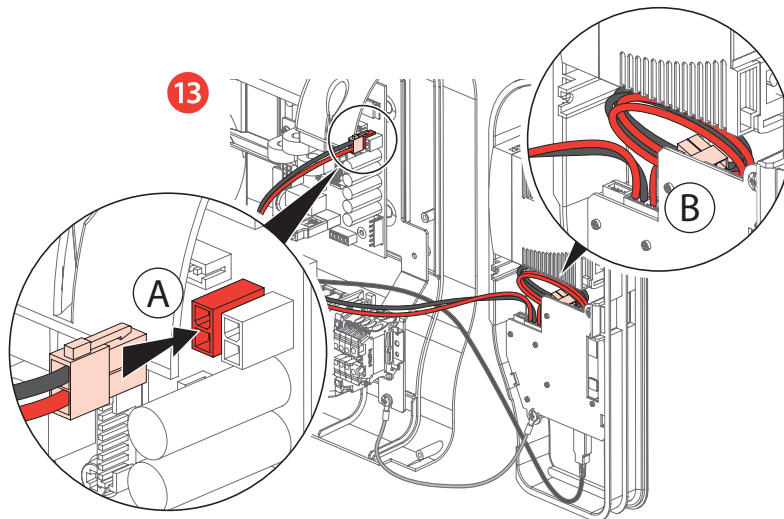
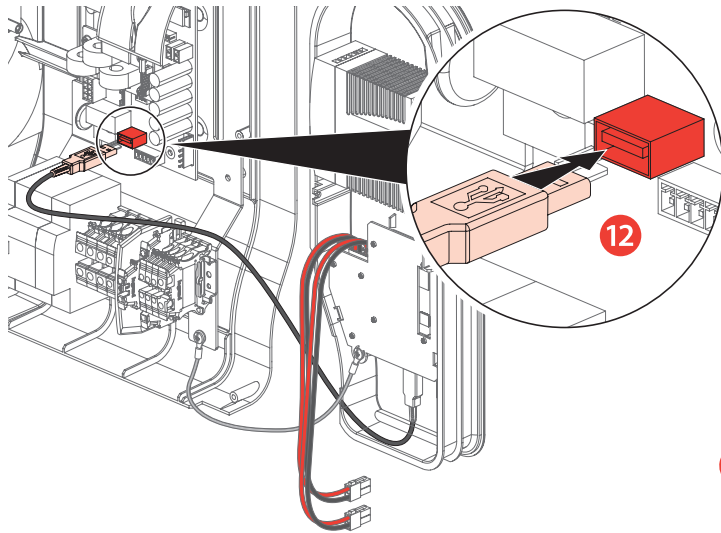
+ 0 590 56





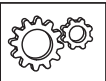
0 590 56



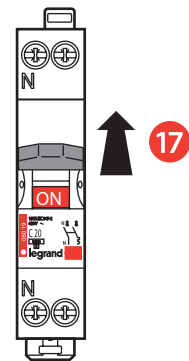
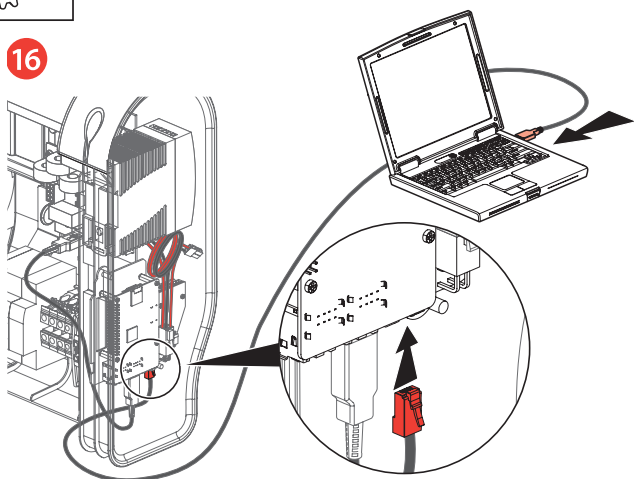


Le soussigné, LEGRAND, déclare que l'équipement radioélectrique du type (0 590 56/59) est conforme à la directive 2014/53/UE. Le texte complet de la déclaration UE de conformité est disponible à l'adresse suivante : [www.legrand.com](http://www.legrand.com)

The undersigned, LEGRAND, declares that radio equipment of type (0 590 56/59) complies with the Directive 2014/53/EU. The full text of the EU declaration of conformity can be found at: [www.legrand.com](http://www.legrand.com)



16



- 18 Après raccordement du kit de communication, une réinitialisation de votre borne de charge va s'effectuer. A la mise sous tension, merci de patienter environ 3 minutes avant toute manipulation/configuration. Chaque côté de votre borne de charge effectuera automatiquement 2 re-démarrage pendant ce processus. Mise à jour en ligne disponible depuis E-catalogue  
*Once the communication kit has been connected, your charging station will update itself. On powering up, please wait at least 3 minutes before any configuration or other work. During this time, each side of your charging station will automatically restart twice. Update available online from the E-catalogue*



Initialisation de la borne  
*Initialising the charging station*

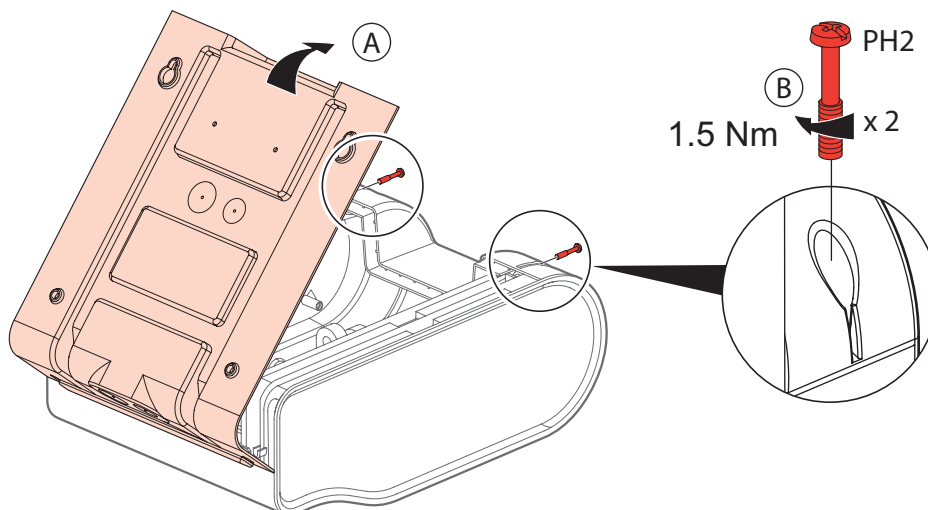
Voyant défilement blanc puis voyant blanc fixe  
*White scrolling indicator and then steady white indicator*  
Attendre le redémarrage de la borne puis  
*Wait for the charging station to restart, and then*

**Nota : pour configuration, voir page 23**  
**Note: For configuration, see page 23**



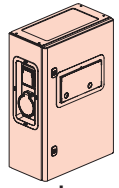
Voyant blanc fixe OK  
*Steady white indicator OK*

- 19 Entrées de câbles pour raccordement filaire (RJ45), voir notice de votre borne de recharge.  
*Cable inputs for wired connection (RJ45), refer to your charging station's instruction sheet.*

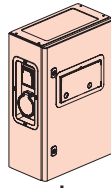
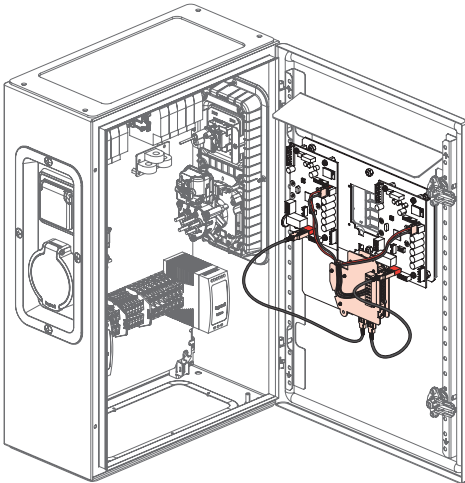




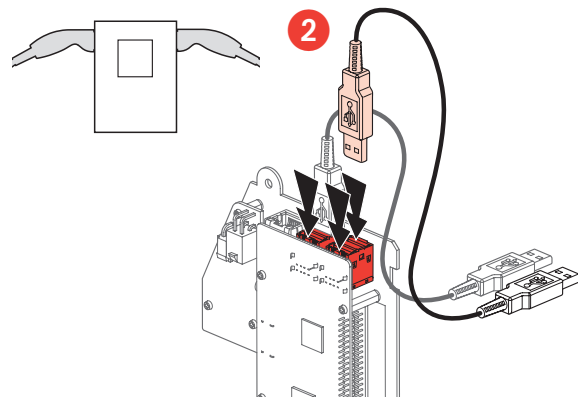
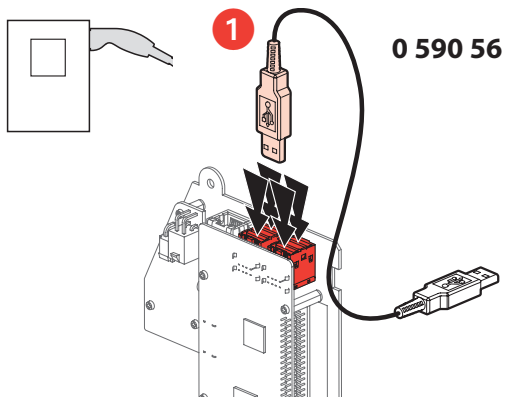
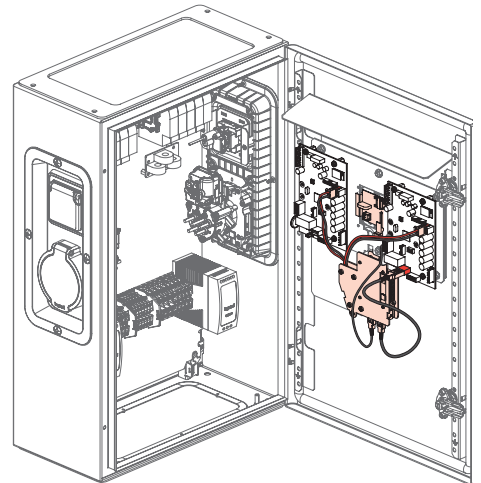
**Avant toute intervention, couper le courant.**  
**Respecter strictement les conditions d'installation et d'utilisation.**  
**Make sure the power supply is disconnected before starting work.**  
**Comply strictly with the instructions for installation and use.**



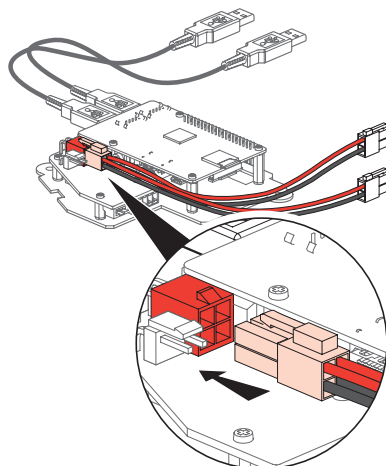
+  
**0 590 56**

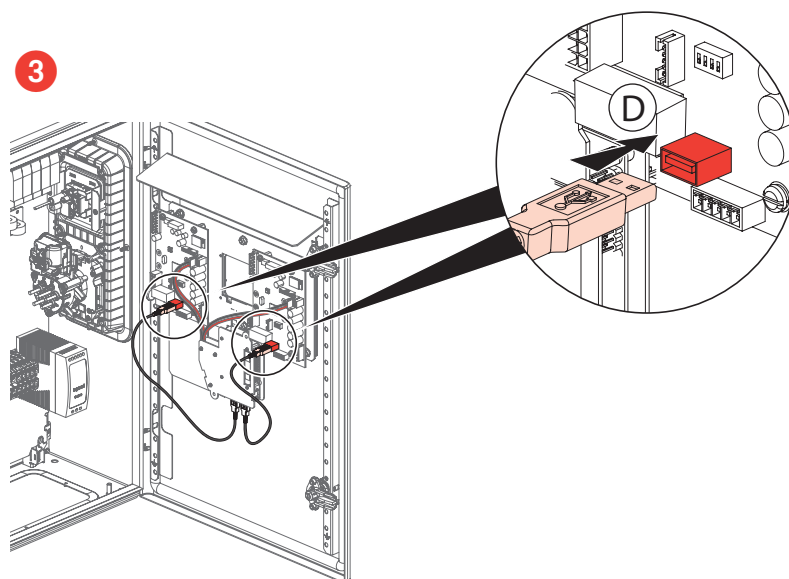
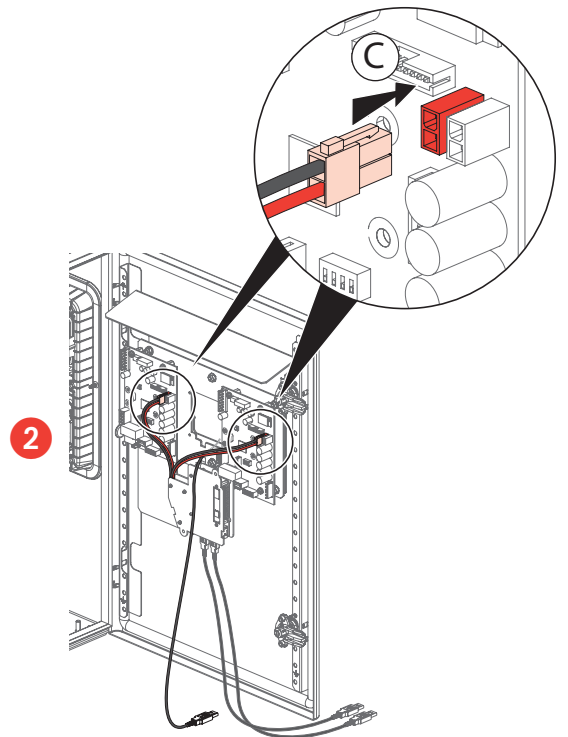
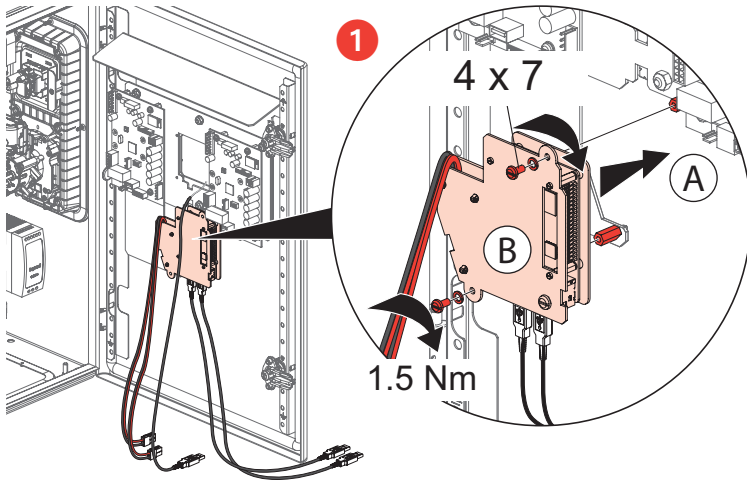


+  
**0 590 56**  
+  
**0 590 59**



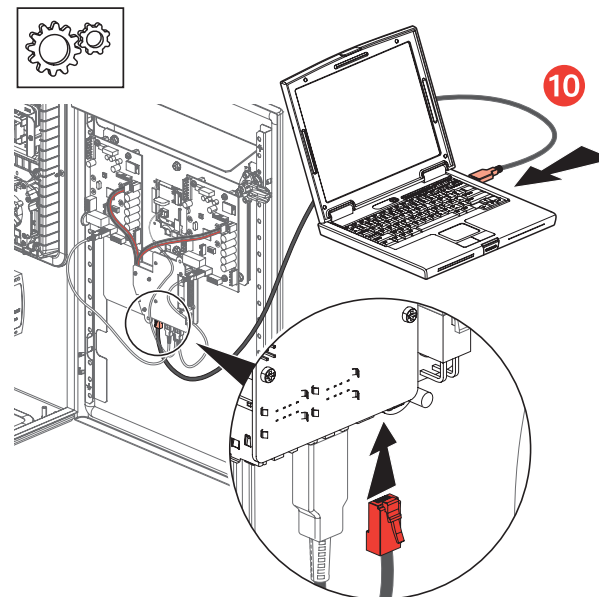
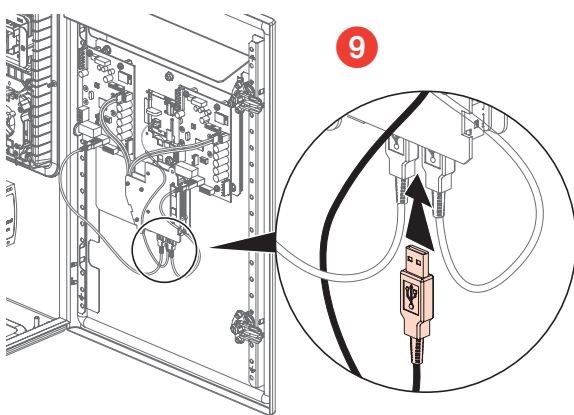
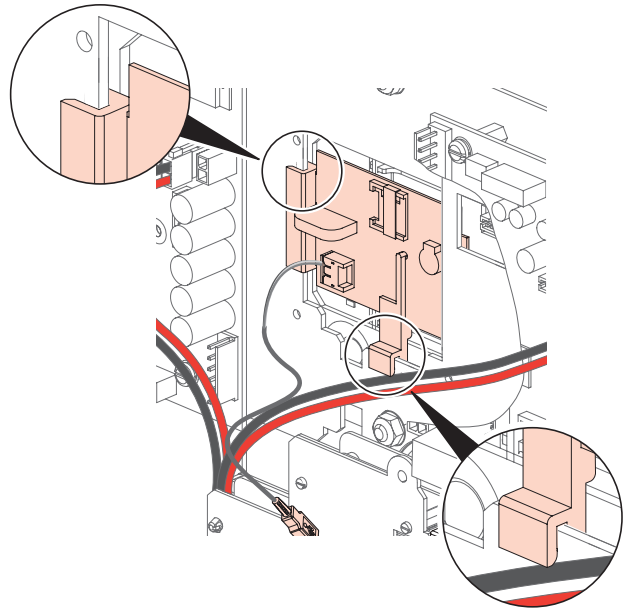
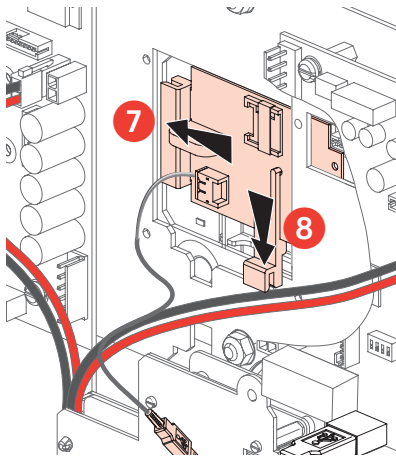
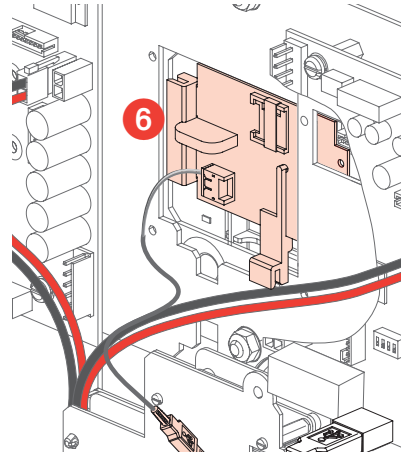
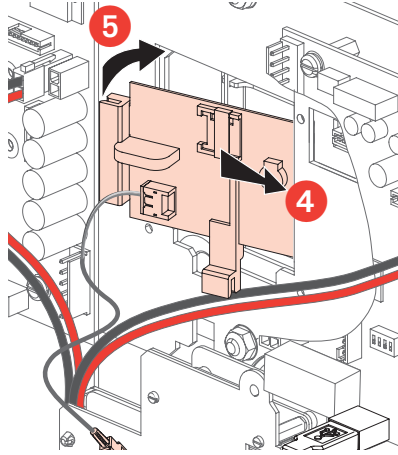
**3 0 590 56 + 0 590 59**







0 590 59



Le soussigné, LEGRAND, déclare que l'équipement radioélectrique du type (0 590 56/59) est conforme à la directive 2014/53/UE. Le texte complet de la déclaration UE de conformité est disponible à l'adresse suivante : [www.legrand.com](http://www.legrand.com)

The undersigned, LEGRAND, declares that radio equipment of type (0 590 56/59) complies with the Directive 2014/53/EU. The full text of the EU declaration of conformity can be found at: [www.legrand.com](http://www.legrand.com)





11

12

Après raccordement du kit de communication, une réinitialisation de votre borne de charge va s'effectuer.  
A la mise sous tension, merci de patienter environ 3 minutes avant toute manipulation/configuration.  
Chaque côté de votre borne de charge effectuera automatiquement 2 re-démarrage pendant ce processus.  
Mise à jour en ligne disponible depuis E-catalogue  
*Once the communication kit has been connected, your charging station will update itself.  
On powering up, please wait at least 3 minutes before any configuration or other work.  
During this time, each side of your charging station will automatically restart twice.  
Update available online from the E-catalogue*



Initialisation de la borne  
*Initialising the charging station*

Voyant défilement blanc puis voyant blanc fixe  
Attendre le redémarrage de la borne puis  
*White scrolling indicator and then steady white indicator  
Wait for the charging station to restart, and then*

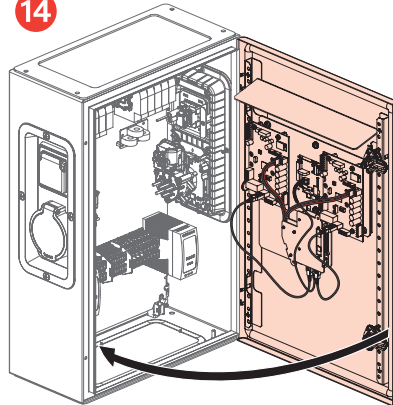


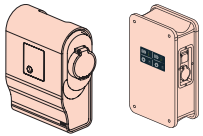
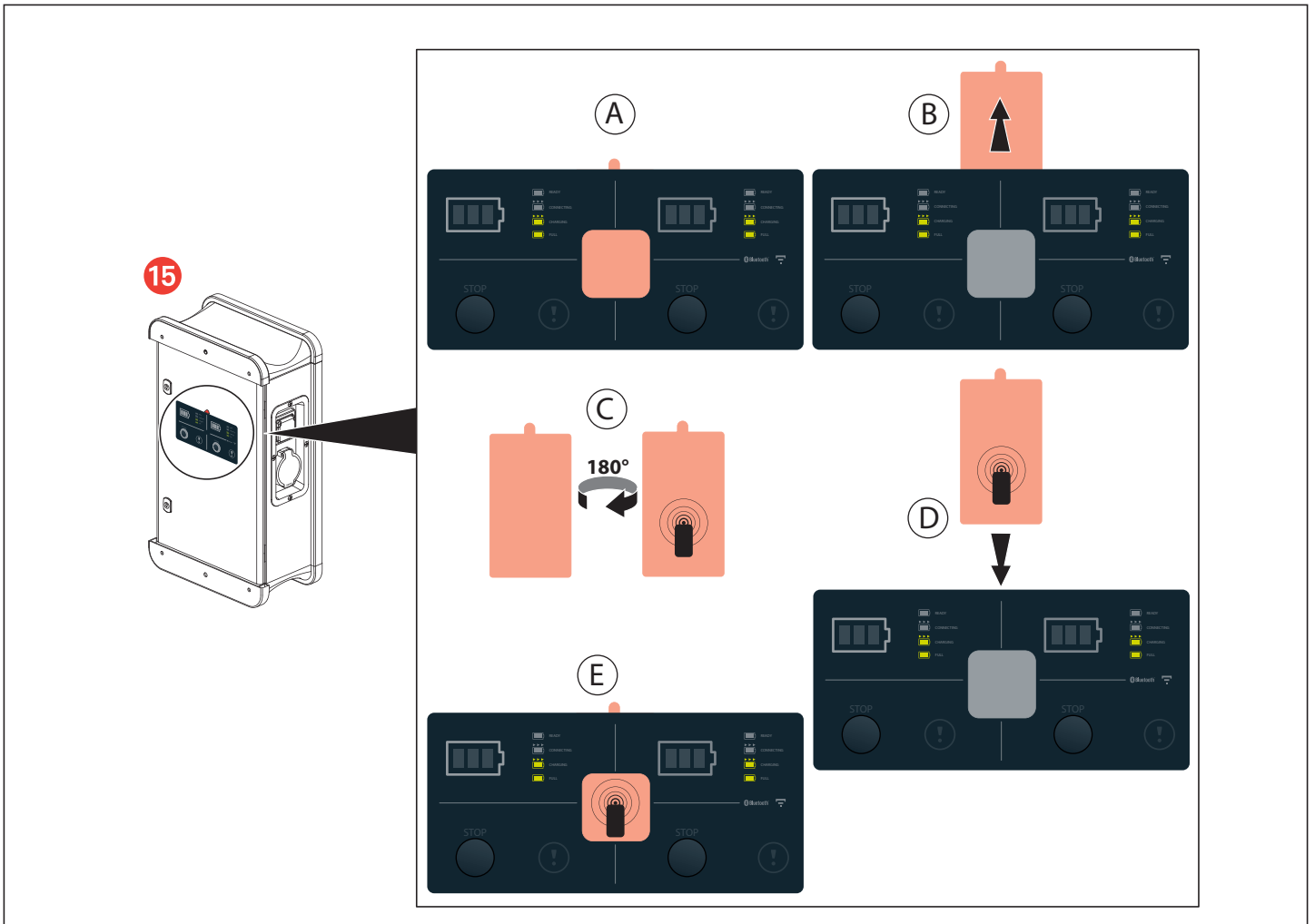
Voyant blanc fixe OK  
*Steady white indicator OK*

13

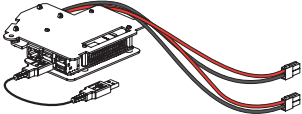

Configuration, voir page 23  
*Configuration, see page 23*

14

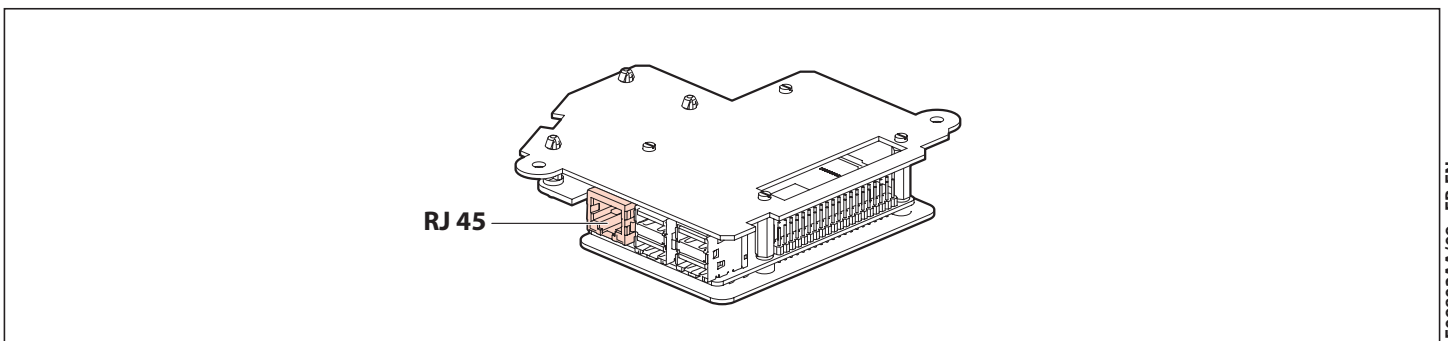




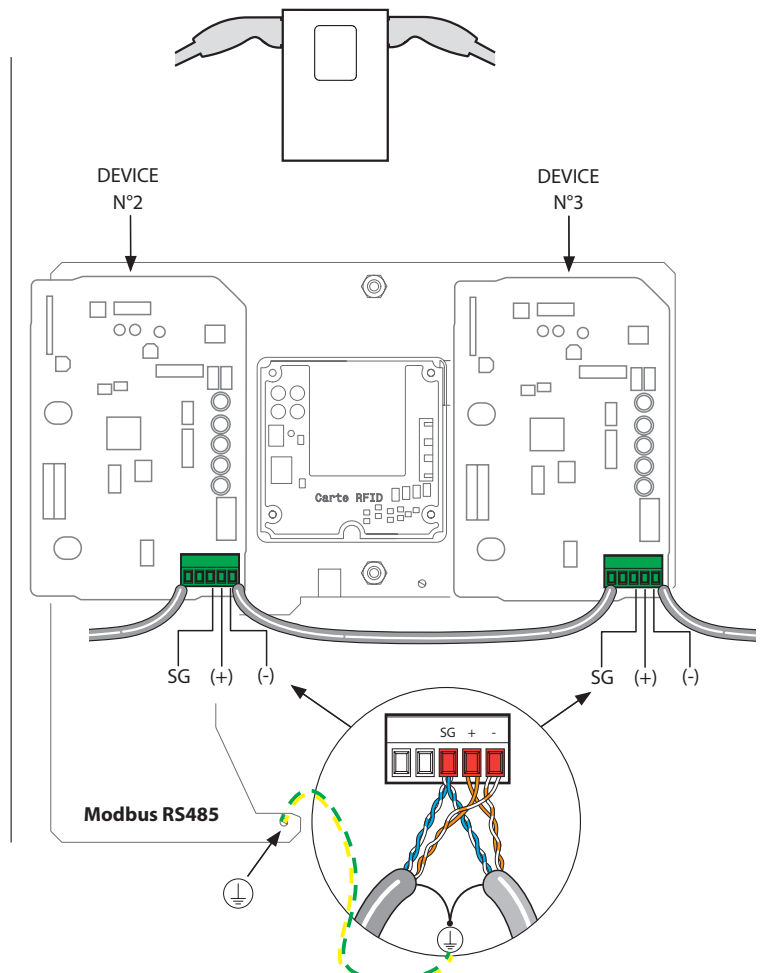
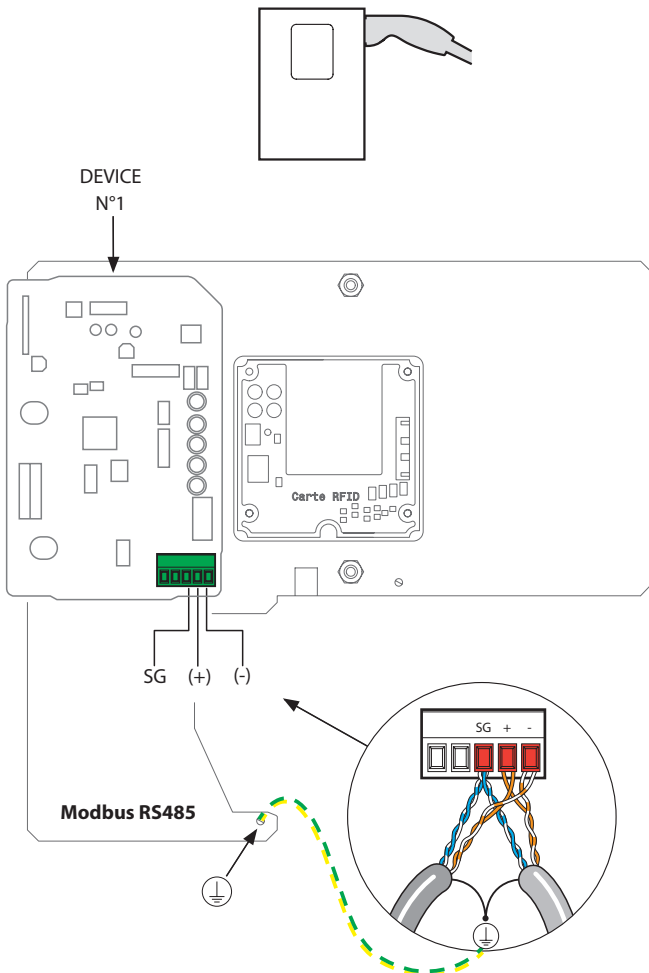
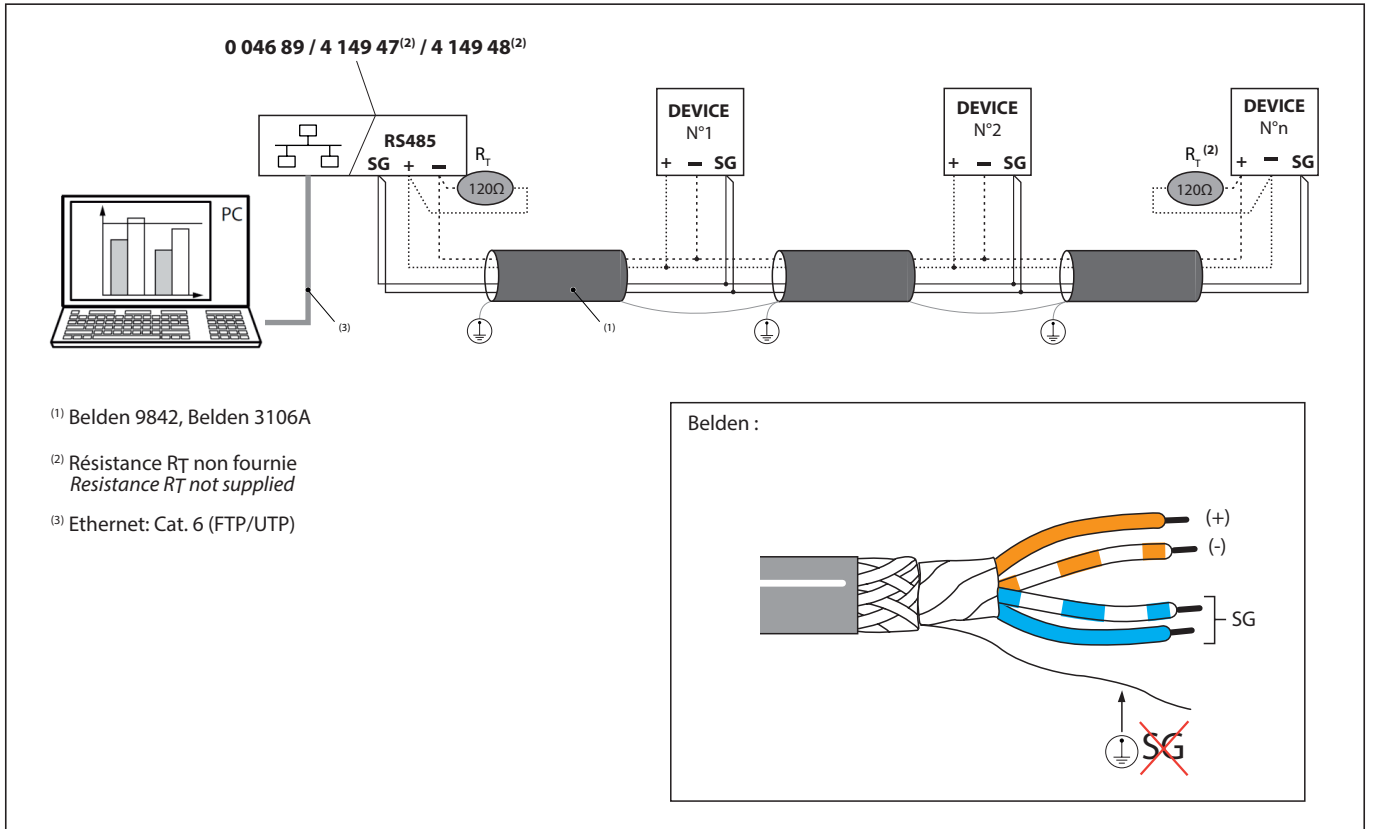
### RACCORDEMENT/CONNECTION 0 590 56/59

Réfs. / Cat. No.	Gestion - Pages - Web Management - Pages - Web	Application EV charge EV charging app	Modbus	OCPP
0 590 56 	RJ 45 ou/or WIFI		RS 485	RJ 45

### SCHEMA DE RACCORDEMENT RJ 45/RJ 45 CONNECTION DIAGRAM




# SCHEMA DE RACCORDEMENT RS485/RS485 CONNECTION DIAGRAM

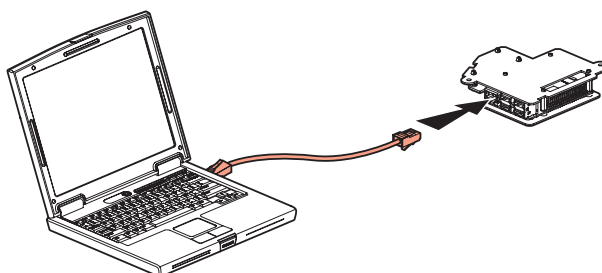


## CONFIGURATION ACCES PAGES WEB

Pour configuration IP, Modbus, RFID


- 1) Connecter le PC en LAN au kit Com via le cordon RJ 45
- 2) Paramétrer un réseau local
  - a) Au centre réseau et partage (cliquer sur le bouton démarrer  taper «centre réseau et partage» dans la barre de recherche).
  - b) Cliquer sur connexion au réseau local
  - c) Cliquer sur propriétés
  - d) Cliquer sur protocole internet version 4 (TCP/IP v4)
  - e) Cliquer sur propriétés
  - f) Cliquer sur utiliser l'adresse IP suivante :  
**adresse IP 192.168.1.199**  
**masque de sous réseau 255.255.255.0**  
**passerelle par défaut 192.168.1.1**  
renseigner les valeurs pour adresse, masque et passerelle
  - g) Cliquer sur OK
  - h) Ouvrir le navigateur et taper l'adresse **IP 192.168.1.200**

- 3) Ecran formulaire de connexion
  - a) Première connexion (login et mot de passe par défaut)  
**Login : admin**  
**Mot de passe : admin**
  - 4) Pour des raisons de sécurité, veuillez changer votre mot de passe  
Login :  
Mot de passe :

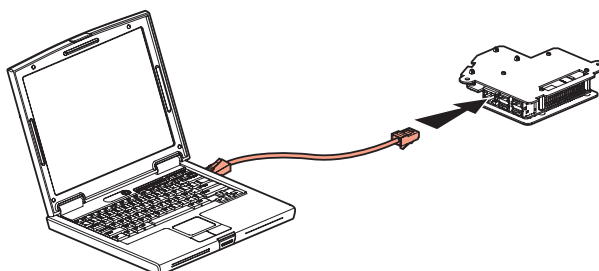


## CONFIGURING ACCESS TO WEB PAGES

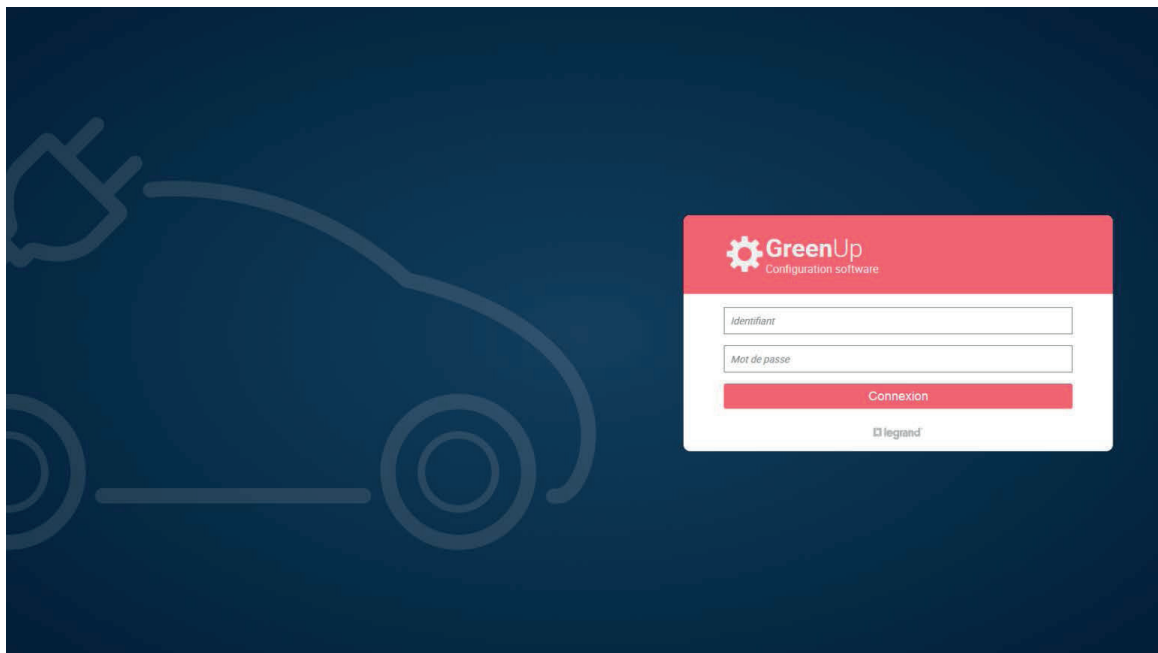
For IP, Modbus, RFID configuration

- 1) Connect the PC in LAN configuration to the Com kit via the RJ 45 cable
- 2) Configure a local network
  - a) In the network and sharing centre (click the Start button  and type "network and sharing centre" in the search bar).
  - b) Click 'Local Area Connection'
  - c) Click 'Properties'
  - d) Click 'Internet protocol version 4 (TCP/IP v4)'
  - e) Click 'Properties'
  - f) Click 'Use the following IP address':  
**IP address 192.168.1.199**  
**Sub-network mask 255.255.255.0**  
**Default gateway 192.168.1.1**  
Enter the values for address, mask, and gateway
  - g) Click 'OK'
  - h) Open the browser and type the address **IP 192.168.1.200**

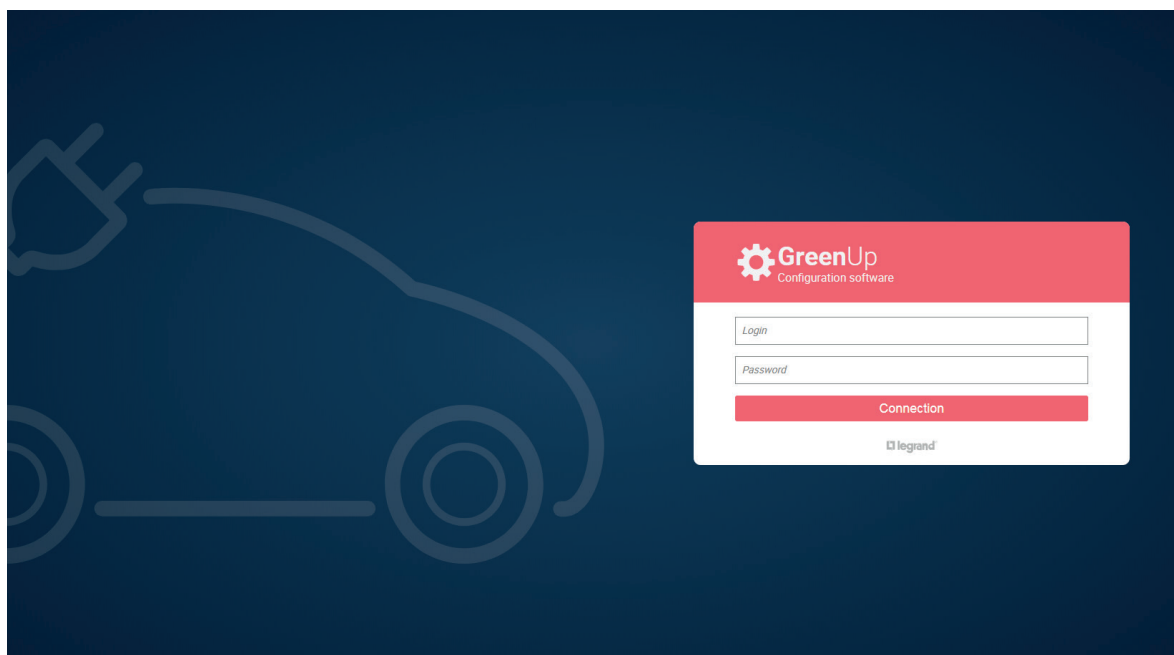
- 3) Login screen
  - a) Initial login (default user ID and password)  
**User ID: admin**  
**Password: admin**
  - 4) For security reasons, please change your password  
User ID:  
Password:

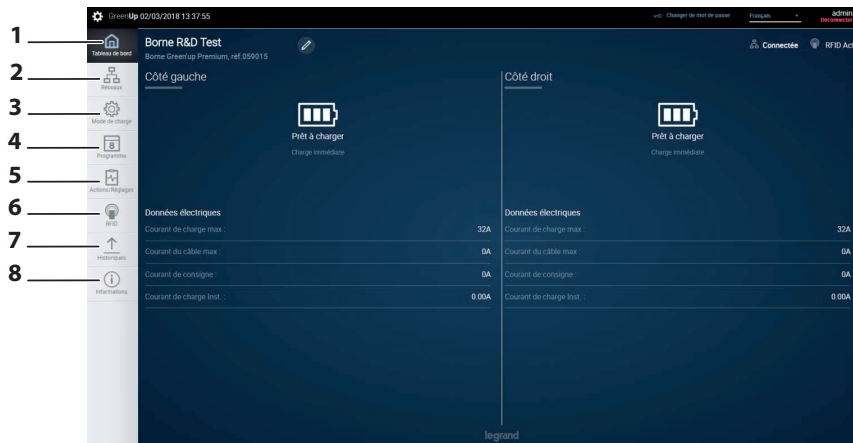


## Ecran d'accueil



## Home screen





**LEGENDE :**

**1- Tableau de bord**

Permet de visualiser l'état de fonctionnement de la borne par coté

**2- Réseau**

Permet de configurer un réseau filaire et/ou sans fil (Wifi)

**3- Mode de charge**

Permet de choisir le mode de charge de la borne par coté

**4- Programmes**

Permet de gérer la programmation horaire de la borne par coté

**5- Actions réglages**

Permet d'effectuer des actions à distance de la borne (intensité, verrouillage, arrêt de charge ....)

**6- RFID**

Permet :

- l'activation du RFID (avec réf. 0 590 59)
- la gestion des badges
- la gestion du mode de fonctionnement local ou à distance

**7- Historique**

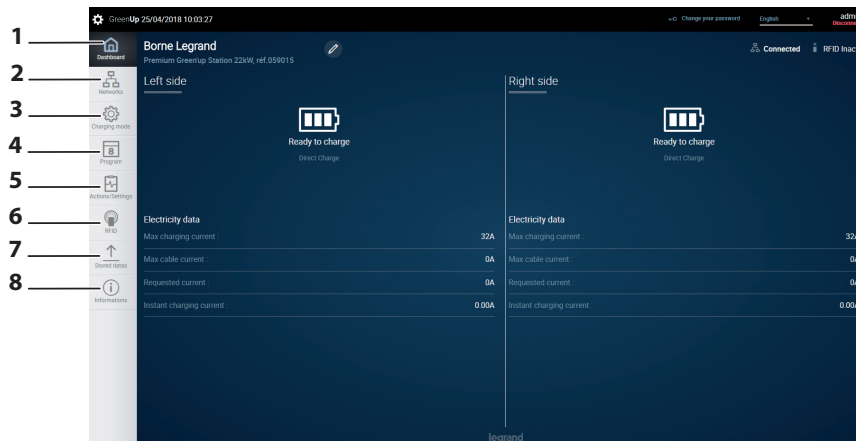
Permet de télécharger les historiques de charge et d'erreurs de la borne par coté

**8- Informations/Mises à jour**

Permet la visualisation des informations système de la borne (version software et hardware)



**Avant toute première mise en service, téléchargez le manuel d'utilisation et installez la dernière mise à jour de votre kit de communication sur [www.legrand.com](http://www.legrand.com)**



**KEY:**

**1- Dashboard**

Lets you view the operating status of each side of the charging station

**2- Network**

Lets you configure a wired and/or wireless network (WiFi)

**3- Charging mode**

Lets you choose the charging mode of each side of the charging station

**4- Programs**

Lets you manage the timer programming for each side of the charging station

**5- Settings actions**

Lets you apply actions to the charging station remotely (brightness, locking, stop charging, etc)

**6- RFID**

Lets you:

- enable the RFID (with Cat. No. 0 590 59)
- manage keycards
- manage the operating mode: local or remote

**7- History**

Lets you download the charging station charging and error logs for each side

**8- Information/Updates**

Lets you view the charging station system information (software version and hardware)



**Prior to any commissioning, download the user manual and install the latest update of your communication kit from [www.legrand.com](http://www.legrand.com)**

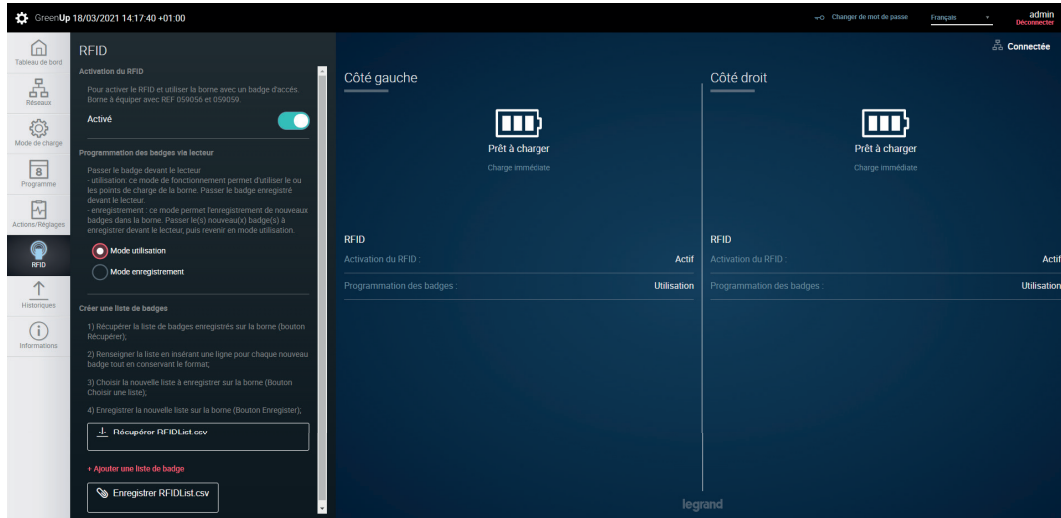


# 1. Enregistrement local des badges sur la borne :

Se connecter au kit de communication :

Ouvrir l'onglet RFID

Activer le lecteur RFID

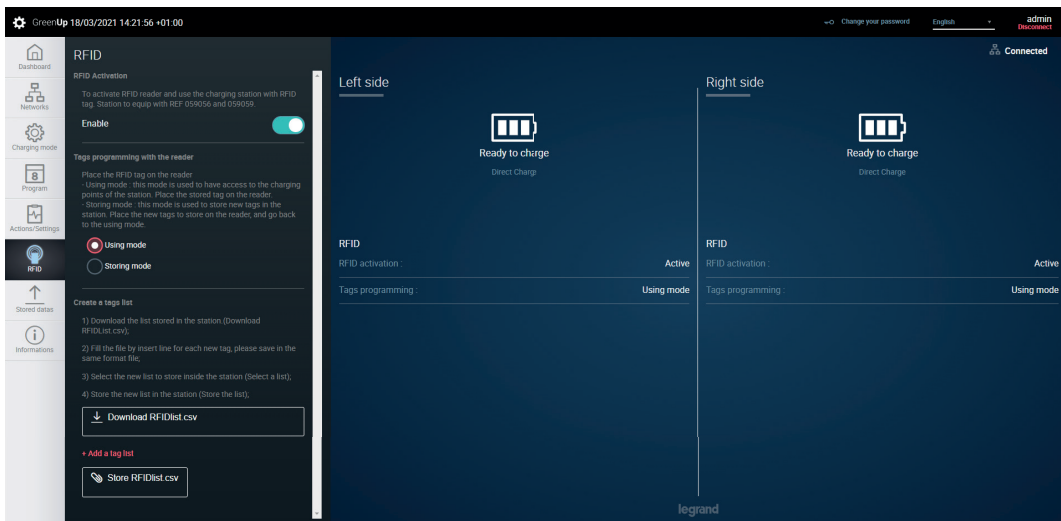


# 1. Local registration of keycards on the terminal:

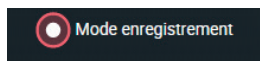
Connect to the communication kit:

Open the RFID tab

Enable the RFID reader



Sélectionner «Mode Enregistrement»



Ensuite, se rendre devant la borne : Défilement blanc des voyants sur l'interface

⇒ La borne est prête à enregistrer les badges

Passer le badge à enregistrer devant le lecteur RFID : défilement vert des voyants

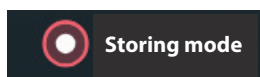
⇒ Le badge est enregistré

Renouveler l'opération autant de fois que de badges à enregistrer

A l'issue de l'enregistrement des badges, revenir au mode utilisation

**Remarque :** Si on passe devant la borne un badge déjà enregistré, un clignotement rouge a lieu

Select "Remote Mode"



*Next, stand in front of the charging station: White scrolling of indicator lights on the interface*

⇒ *The charging station is ready to register the keycards*

*Swipe the keycard to be registered in front of the RFID reader: green scrolling indicator lights*

⇒ *The keycard is registered*

*Repeat the operation for each keycard to be registered*

*On completion of keycard registration, return to operating mode*

**Note:** *If a keycard that is already registered is swiped in front of the terminal, a red indicator flashes*

## 2. Création et utilisation d'une liste de badges

Se connecter au kit de communication :

Ouvrir l'onglet RFID

Activer le lecteur RFID

## 2. Creating and using a keycard list

Connect to the communication kit:

Open the RFID tab

Enable the RFID reader

Exemple de liste de badges :

Respecter absolument le format ci-dessous (dates et noms facultatifs) :

Date	Id	Name
26/02/2018 08:40	2000236672	Dupont
26/02/2018 08:39	2000243520	Durand
26/02/2018 08:39	1997833664	Martin

End

a) Création d'une liste de badges :

- créer un fichier RFIDList.csv suivant les conditions ci-dessus
- compléter avec les données de badges et éventuellement de noms et dates correspondants

- Cliquer sur «+ ajouter une liste de badge» pour le sélectionner

+ Ajouter une liste de badge    Aucun fichier choisi

- Cliquer sur «enregistrer RFIDList.csv»

📎 Enregistrer RFIDList.csv

⇒ Votre liste de badge est enregistrée

b) Edition d'une liste de badges :

- Cliquer sur «récupérer RFIDList.csv»

↓ Récupérer RFIDList.csv

c) Modification d'une liste de badges

- Cliquer sur «enregistrer RFIDList.csv»

📎 Enregistrer RFIDList.csv

- Effectuer vos modifications dans le fichier (ajouts, suppressions, changement d'utilisateur)
- Enregistrer vos modifications
- Cliquer sur «choisir un fichier» pour le sélectionner

- Cliquez sur «enregistrer RFIDList.csv»

📎 Enregistrer RFIDList.csv

⇒ Votre nouvelle liste de badge est enregistrée

Example of keycard list:

Strictly adhere to the following format (dates and names are optional):

Date	Id	Name
26/02/2018 08:40	2000236672	Dupont
26/02/2018 08:39	2000243520	Durand
26/02/2018 08:39	1997833664	Martin

End

a) Creating a keycard list:

- create a file called RFIDList.csv according to the above conditions
- enter the keycard data and, where appropriate, the corresponding names and dates

- Click "+ ADD a tag list" to select it

+ ADD a tag list    No file chosen

- Click "Upload RFIDList.csv"

↓ Upload RFIDlist.csv

⇒ Your keycard list has been saved

b) Editing a keycard list:

- Click "Upload RFIDList.csv"

↓ Upload RFIDlist.csv

c) Modifying a keycard list

- Click "Store RFIDList.csv"

📎 Store RFIDlist.csv

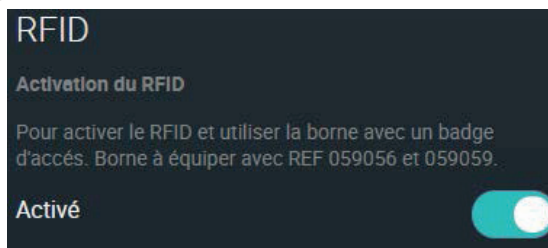
- Make your changes in the file (additions, deletions, change user)
- Save your changes
- Click "Choose file" to select it
- Click "Store RFIDList.csv"

📎 Store RFIDlist.csv

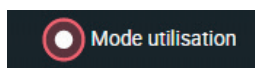
⇒ Your new keycard list has been saved

### 3. Utilisation de la borne avec des badges RFID

Activer le lecteur RFID



Sur l'onglet RFID, passer en mode utilisation



Suivant l'ordre des opérations

- a) Brancher votre cordon sur la borne  
Passer le badge devant la borne  
Les voyants blancs clignotent coté cordon => la charge démarre
  
- b) Passer votre badge devant la borne :  
les voyants verts clignotent  
Brancher votre cordon (durée maximum :  
1 minute, au-delà d'une minute, repasser le badge devant la borne)

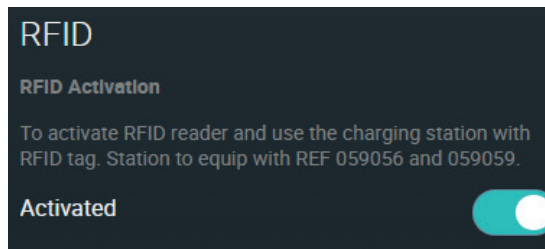
La charge démarre

**Badge non enregistré :**

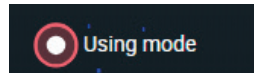
Si on passe un badge non enregistré devant la borne :  
clignotement «flash» des voyants rouges

### 3. Using the terminal with RFID keycards

Enable the RFID reader



In the RFID tab, switch to using mode



a) Connect your cable to the terminal

Swipe the keycard in front of the terminal

The white indicator lights flash on the cable side => charging starts

b) Swipe your keycard in front of the terminal:

the green indicator lights flash

Connect your cable (maximum duration:

1 minute; after one minute, swipe the keycard in front of the terminal again)

Charging starts

**Unregistered keycard:**

If an unregistered keycard is swiped in front of the terminal:

red indicator lights flash

A télécharger sur  
*Downloadable from*  
[www.legrand.com](http://www.legrand.com)  
LE10817AA (FR)  
LE10990AA (EN)

**BORNES GREEN'UP PREMIUM**  
**GREEN'UP PREMIUM CHARGING STATIONS**  
**Manuel d'utilisation**  
***User manual***  
**Kit de communication & lecteur RFID**  
***Communication kit & RFID reader***





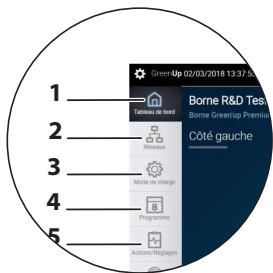
**Consignas de seguridad / Recomendações de segurança**

DEEE

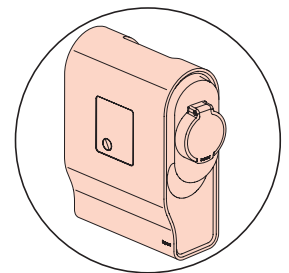
Estación de carga desde 22W23 : Página 32 para 42  
 Estação de carregamento de 22W23 : Página 32 para 42

Estación de carga antes 22W23 : Página 43 para 53  
 Estação de carregamento antes 22W23 : Página 43 para 53

**Estación de carga desde 22W23**  
**Estação de carregamento de 22W23**

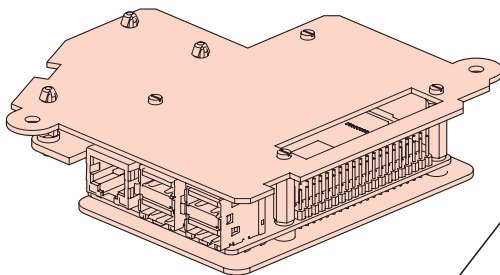


Configuración de acceso páginas WEB ..... p 54  
 Configuração do acesso a páginas Web ..... p 54

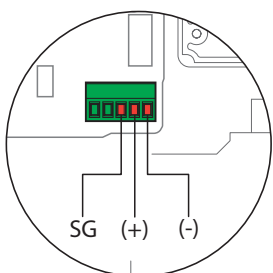
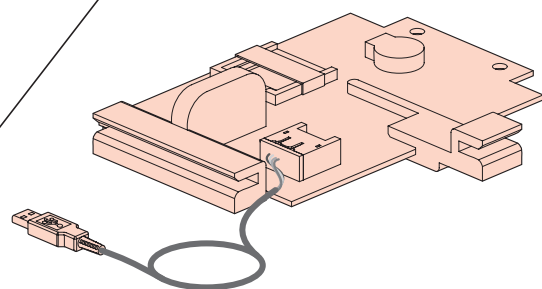


Instalación/Instalação  
 0 590 56 ..... p 33

**0 590 56**

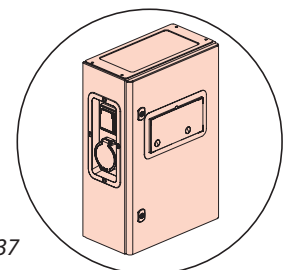


**0 590 59**

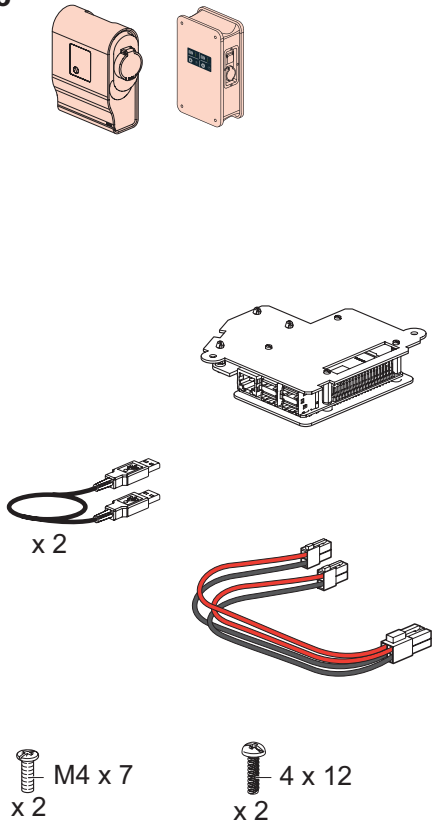


Conexiones ..... p 42  
 Ligação dos conectores ..... p 42

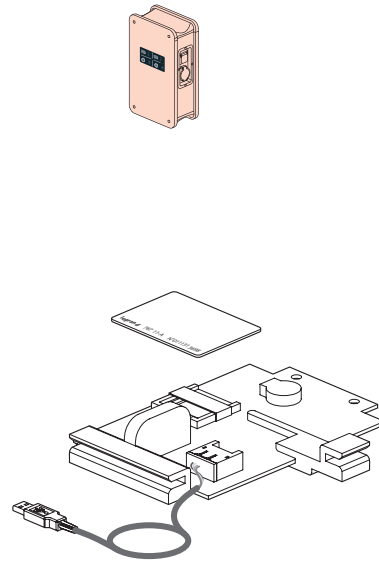
Instalación/Instalação  
 0 590 56 o/ou  
 0 590 56 + 0 590 59 ..... p 37



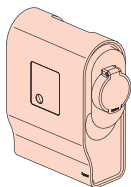
0 590 56



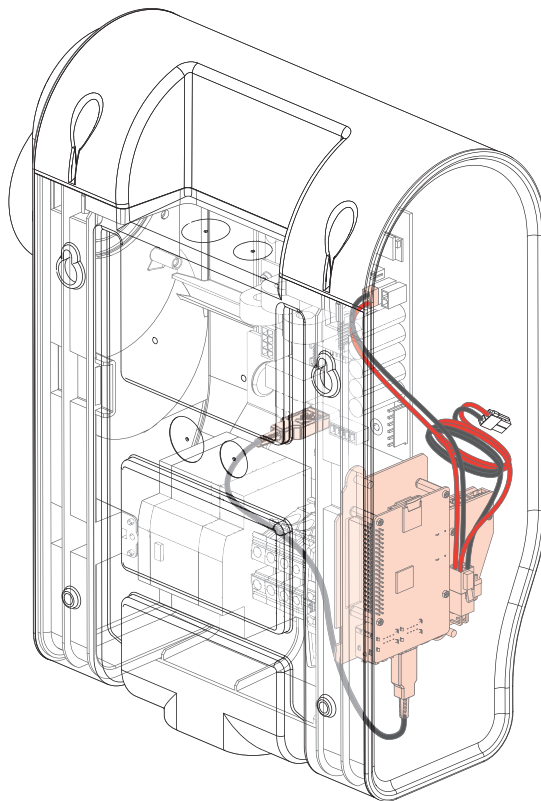
0 590 59

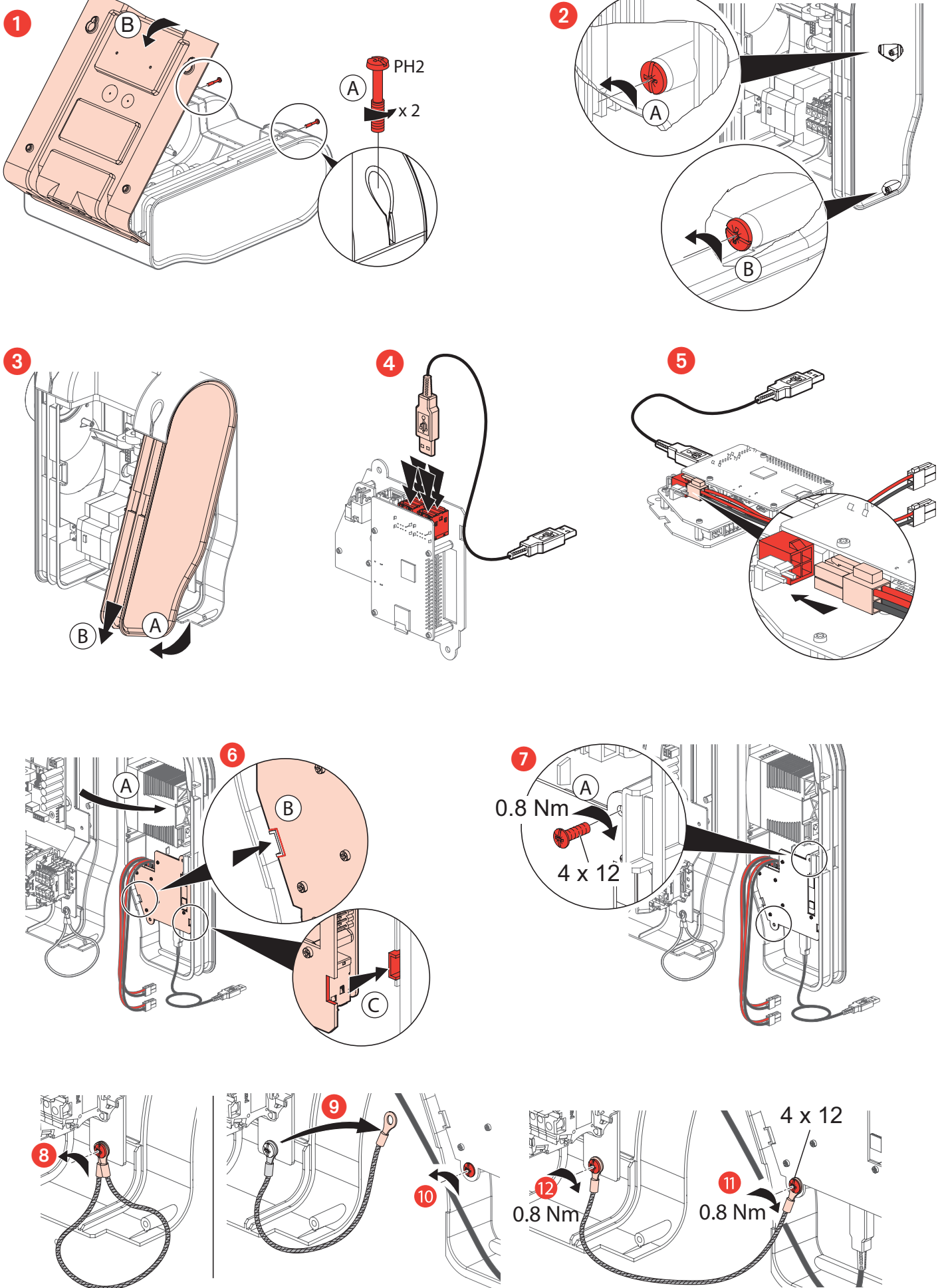


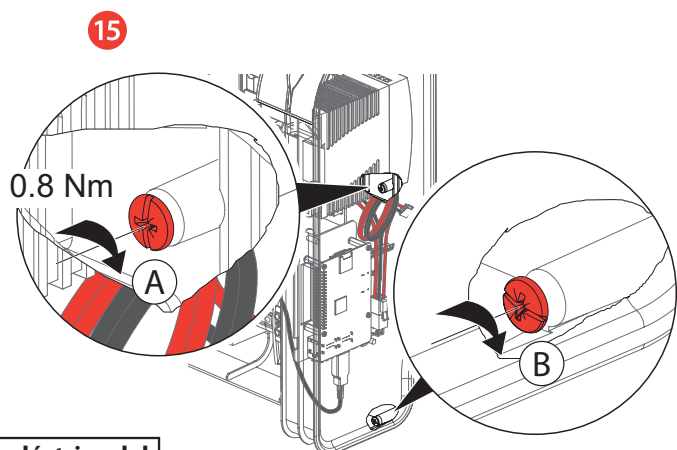
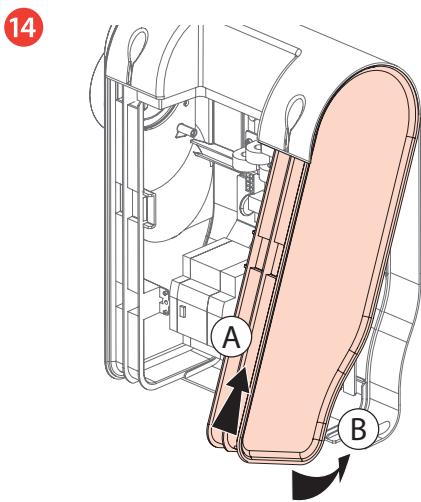
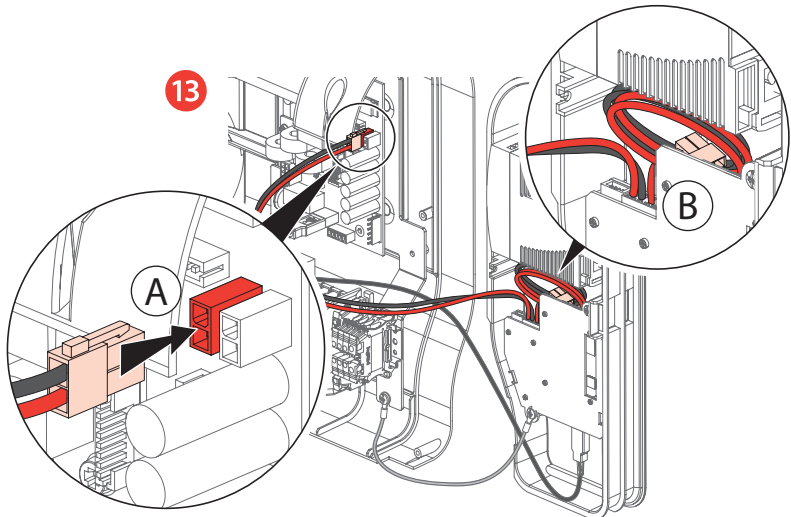
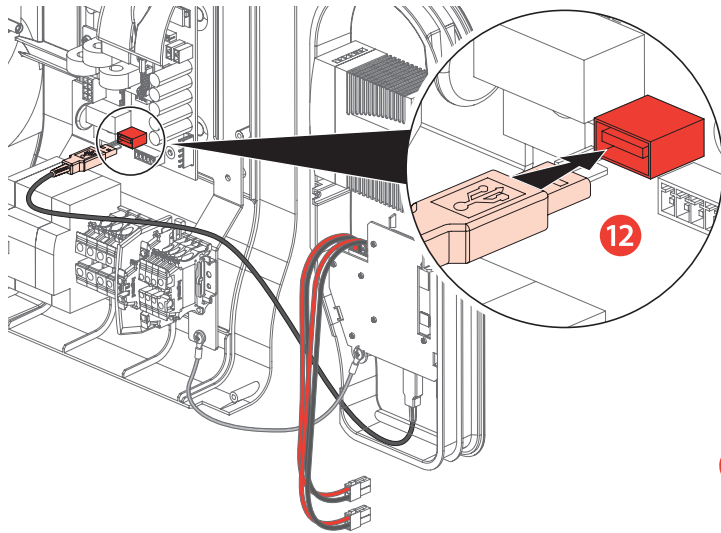
**Antes de realizar cualquier intervención, cortar la corriente.  
Cumplir estrictamente las condiciones de instalación y uso.  
Antes de qualquer intervenção, desligar a corrente.  
Respeitar rigorosamente as condições de instalação e utilização.**



+ 0 590 56



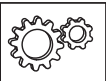




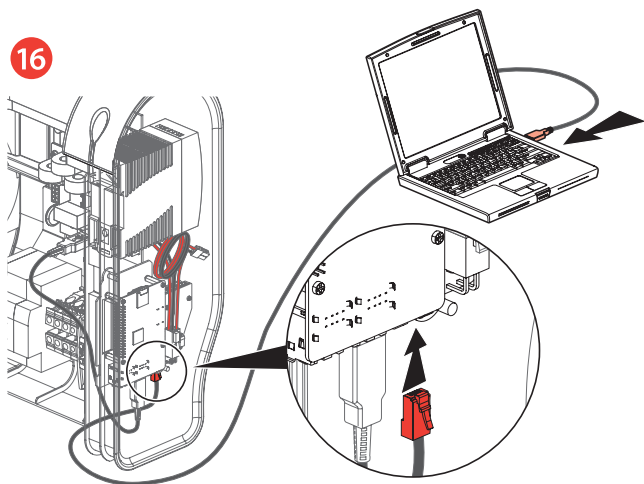
El abajo firmante LEGRAND declara que el equipo radioeléctrico del tipo (0 590 56/59) es conforme a la Directiva 2014/53/UE. El texto completo de la declaración UE de conformidad se encuentra disponible en la siguiente dirección: [www.legrand.com](http://www.legrand.com)

O abaixo assinado, LEGRAND, declara que o equipamento radioelétrico do tipo (0 590 56/59) está em conformidade com a Diretiva 2014/53/UE.

O texto completo da Declaração de Conformidade UE está disponível no seguinte endereço: [www.legrand.com](http://www.legrand.com)



16



17

- 18** Tras la conexión del kit de comunicación, se realizará un restablecimiento de su terminal de carga.  
 En el momento del encendido, espere aproximadamente 3 minutos antes de manipularlo/configurarlo.  
 Cada lado de su terminal de carga realizará automáticamente dos reinicios durante este proceso.  
 Actualización en línea disponible desde E-catalogue.  
*Após a ligação do kit de comunicação, será efetuada uma reinicialização do seu terminal de carga.*  
*Após a colocação sob tensão, aguardar aproximadamente 3 minutos antes de iniciar qualquer manipulação/configuração.*  
 Cada lado do terminal de carga realizará automaticamente 2 reinícios durante este processo.  
 Atualização online disponível a partir do E-catálogo



Inicio del terminal  
*Inicialização do terminal*

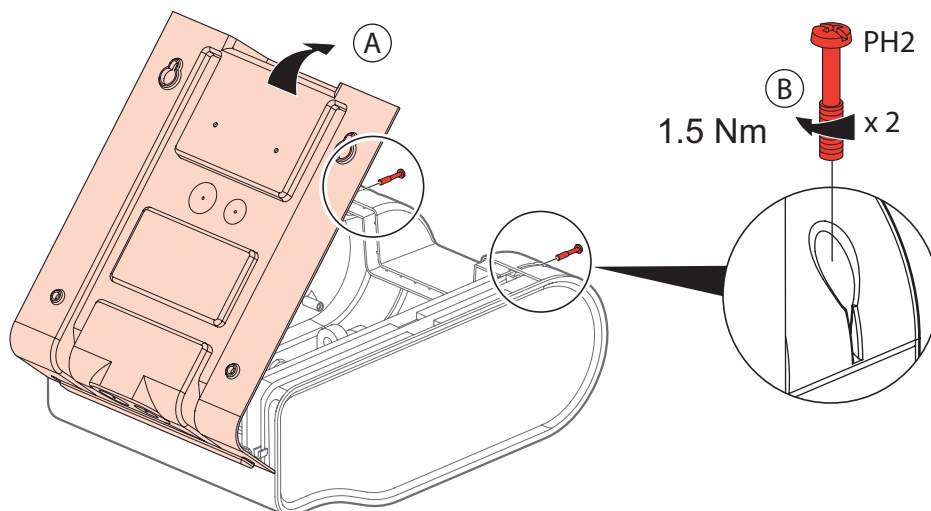
Piloto móvil blanco a continuación piloto blanco fijo  
*Indicador luminoso a branco gradual e em seguida branco contínuo*  
Esperar el reinicio del terminal, a continuación  
*Aguarde o reinício do terminal e em seguida*

**Nota: para configuración, consultar página 54**  
**Nota: para a configuração, consulte a página 54**



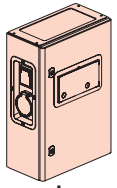
Piloto blanco fijo OK  
*Indicador luminoso a branco contínuo OK*

- 19** Entradas de cables para conexión por cable (RJ45);  
véase el manual del terminal de carga.  
*Entradas de cabos por ligação filar (RJ45),*  
*ver instruções do seu terminal de recarga.*

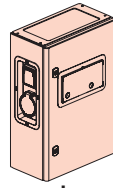
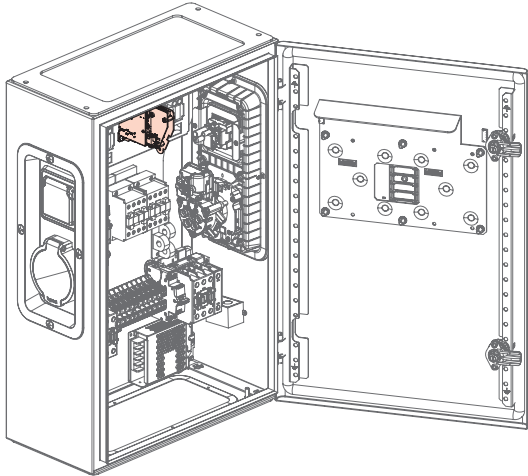




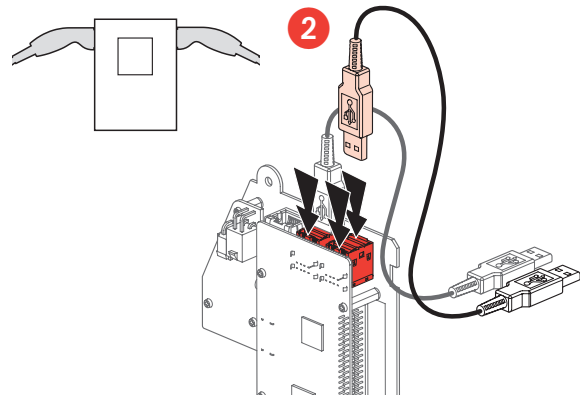
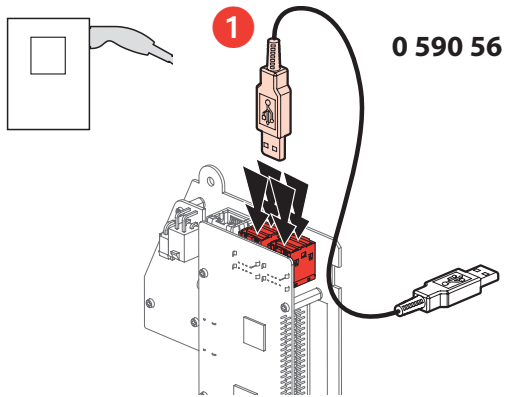
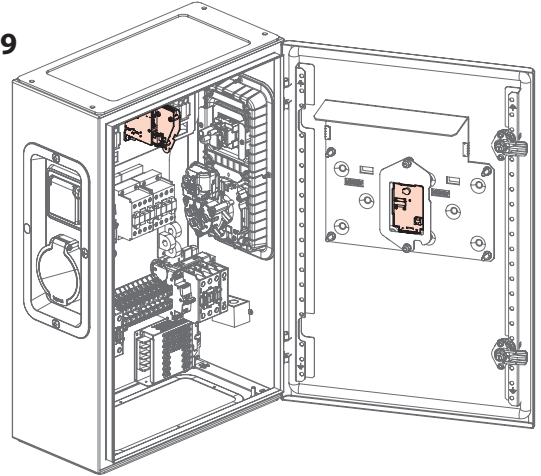
**Antes de realizar cualquier intervención, cortar la corriente.**  
**Cumplir estrictamente las condiciones de instalación y uso.**  
**Antes de qualquer intervenção, desligar a corrente.**  
**Respeitar rigorosamente as condições de instalação e utilização.**



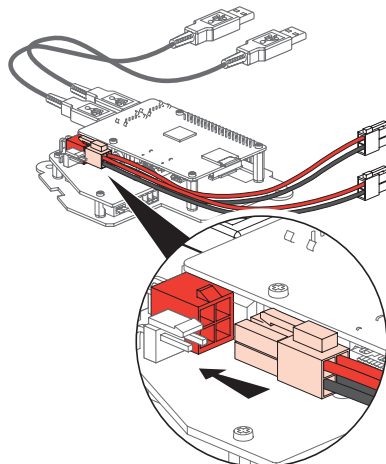
+  
**0 590 56**



+  
**0 590 56**  
+  
**0 590 59**

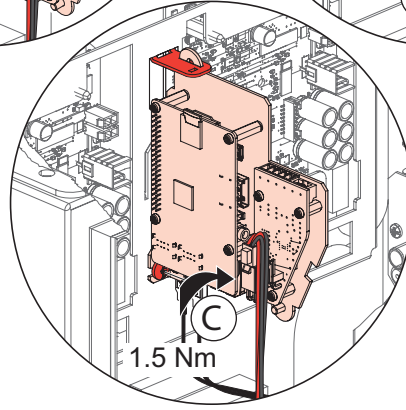
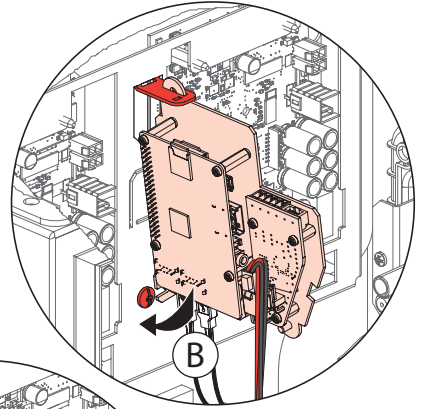
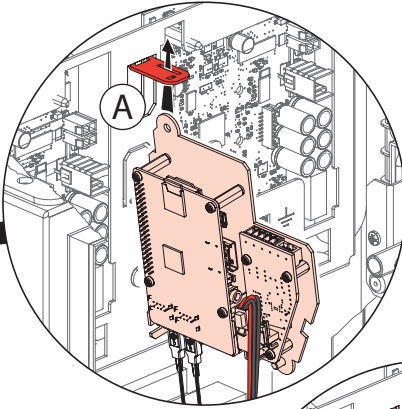
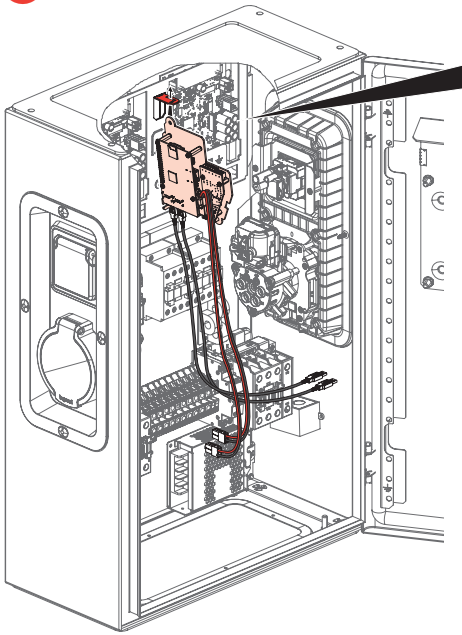


**3** 0 590 56 + 0 590 59

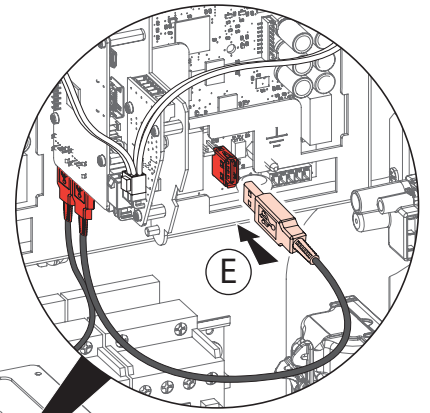
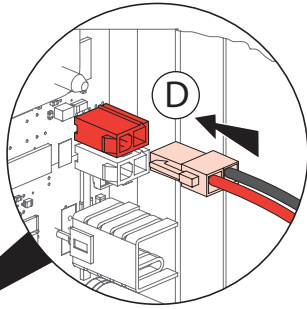
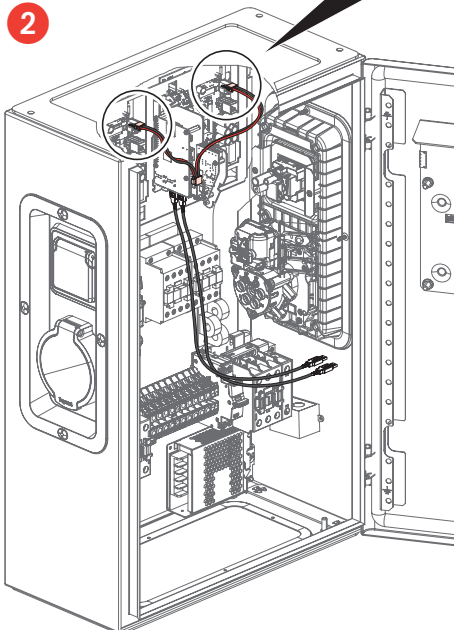


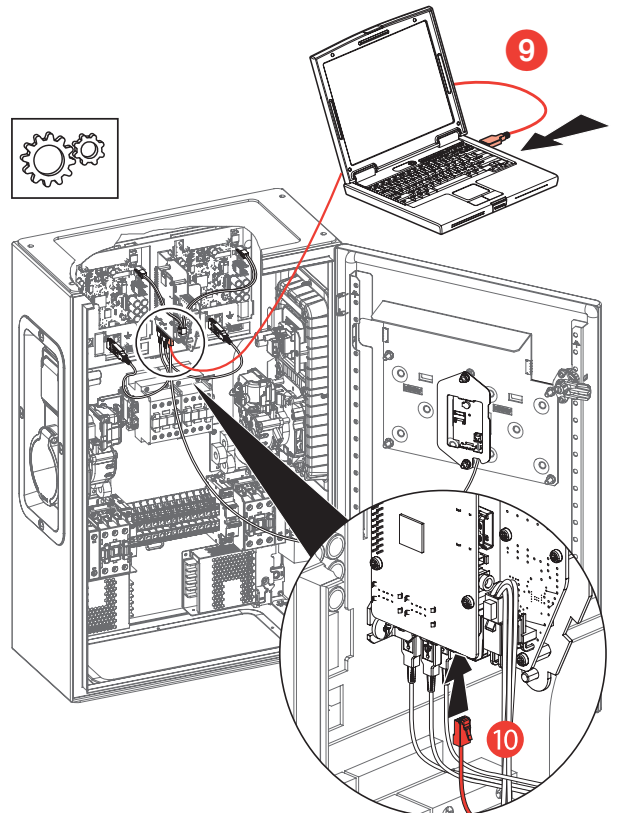
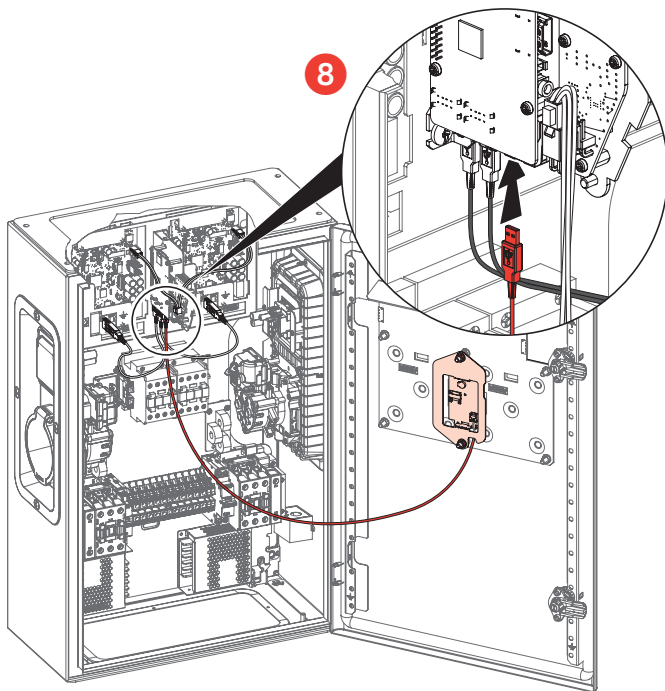
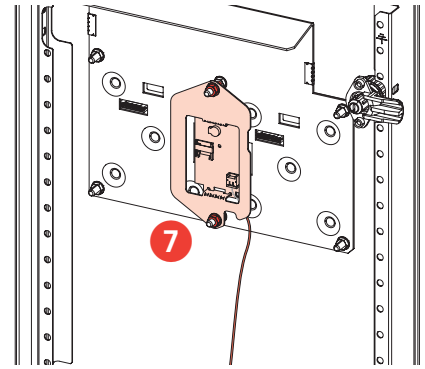
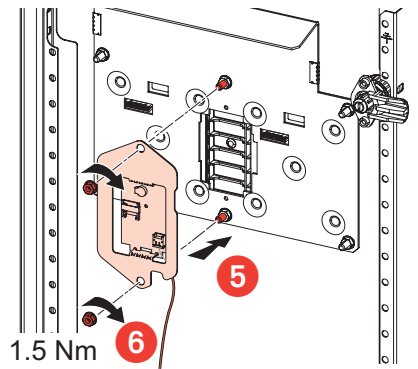
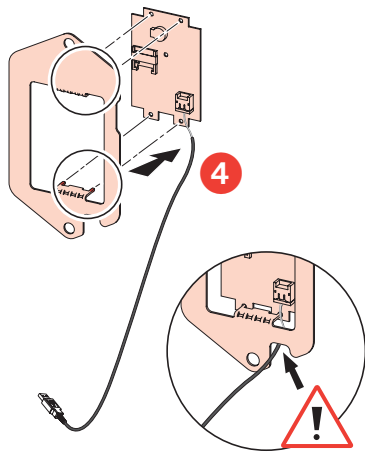
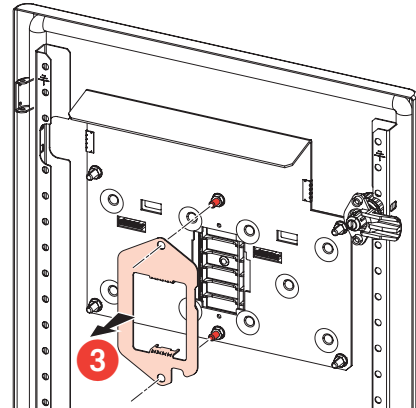
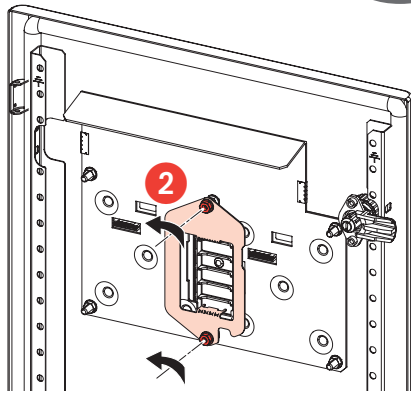
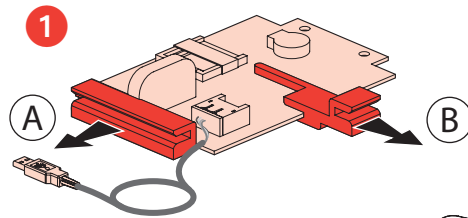


1

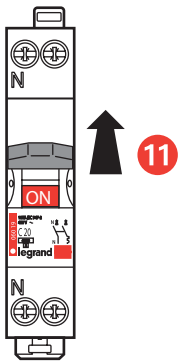


2





El abajo firmante LEGRAND declara que el equipo radioeléctrico del tipo (0 590 56/59) es conforme a la Directiva 2014/53/UE. El texto completo de la declaración UE de conformidad se encuentra disponible en la siguiente dirección: [www.legrand.com](http://www.legrand.com)  
 O abaixo assinado, LEGRAND, declara que o equipamento radioelétrico do tipo (0 590 56/59) está em conformidade com a Diretiva 2014/53/UE. O texto completo da Declaração de Conformidade UE está disponível no seguinte endereço: [www.legrand.com](http://www.legrand.com)



- 12** Tras la conexión del kit de comunicación, se realizará un restablecimiento de su terminal de carga. En el momento del encendido, espere aproximadamente 3 minutos antes de manipularlo/configurarlo. Cada lado de su terminal de carga realizará automáticamente dos reinicios durante este proceso. Actualización en línea disponible desde E-catalogue.  
*Após a ligação do kit de comunicação, será efetuada uma reinicialização do seu terminal de carga. Após a colocação sob tensão, aguardar aproximadamente 3 minutos antes de iniciar qualquer manipulação/configuração. Cada lado do terminal de carga realizará automaticamente 2 reinícios durante este processo. Atualização online disponível a partir do E-catálogo*



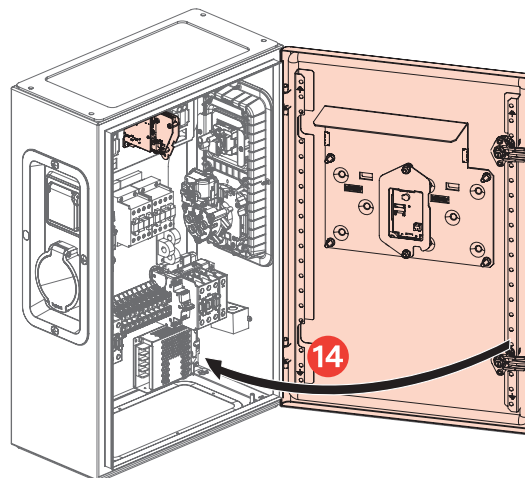
Inicio del terminal  
*Inicialização do terminal*

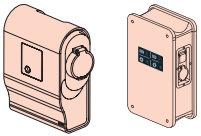
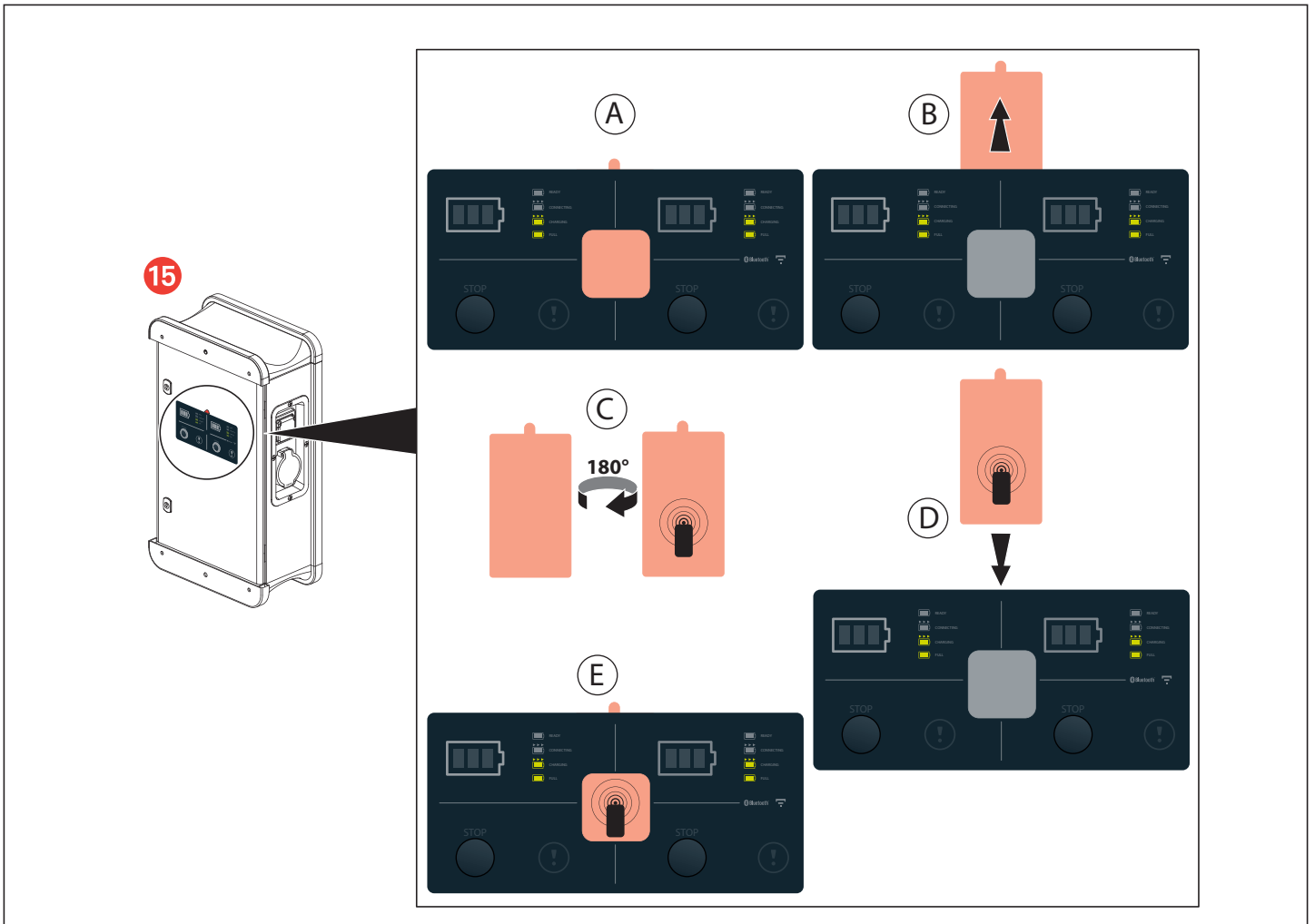
Piloto móvil blanco a continuación piloto blanco fijo  
 Esperar el reinicio del terminal, a continuación  
*Indicador luminoso a branco gradual e em seguida branco contínuo*  
*Aguarde o reinício do terminal e em seguida*



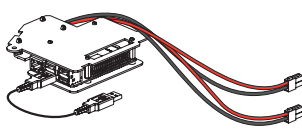

Piloto blanco fijo OK  
*Indicador luminoso a branco contínuo OK*

- 13**  
 Configuración, ver página 54  
*Configuração, ver página 54*

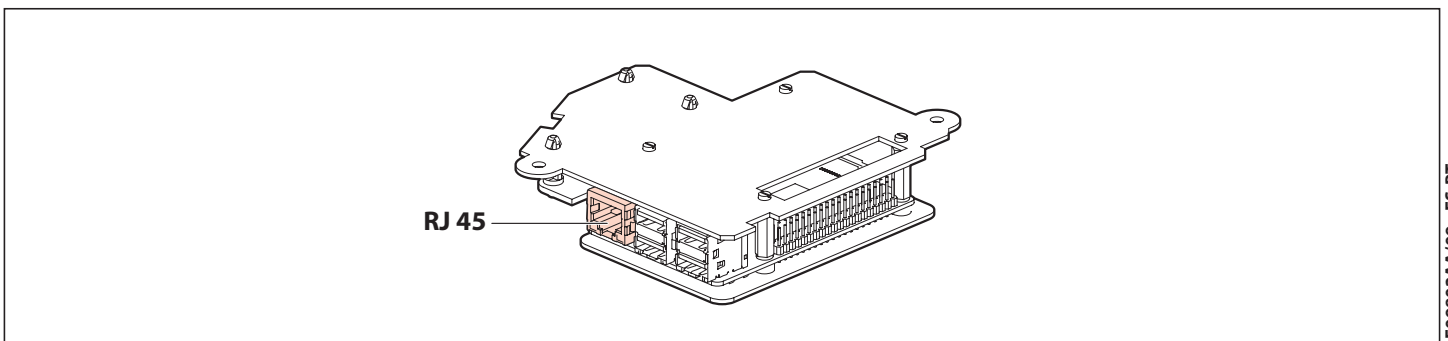




### CONEXIÓN/LIGAÇÃO 0 590 56/59

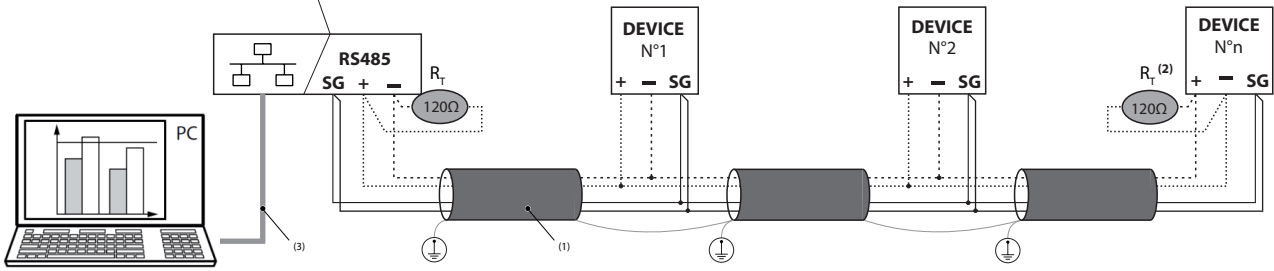
Refs.	Gestión - Páginas - Web Gestão - Páginas - Web	Aplicación EV Charge Aplicação EV charge	Modbus	OCPP
0 590 56 	RJ 45 o/ou WIFI		RS 485	RJ 45

### ESQUEMA DE CONEXIÓN RJ 45/ ESQUEMA DE LIGAÇÃO RJ 45



# ESQUEMA DE CONEXIÓN RS485/ESQUEMA DE LIGAÇÃO RS-485

0 046 89 / 4 149 47<sup>(2)</sup> / 4 149 48<sup>(2)</sup>

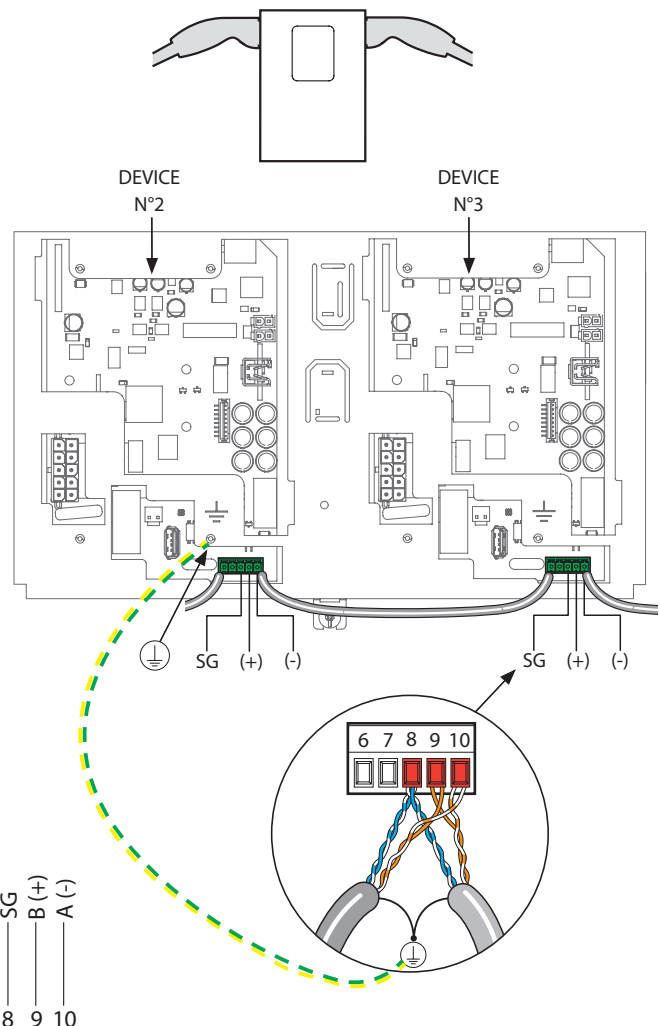
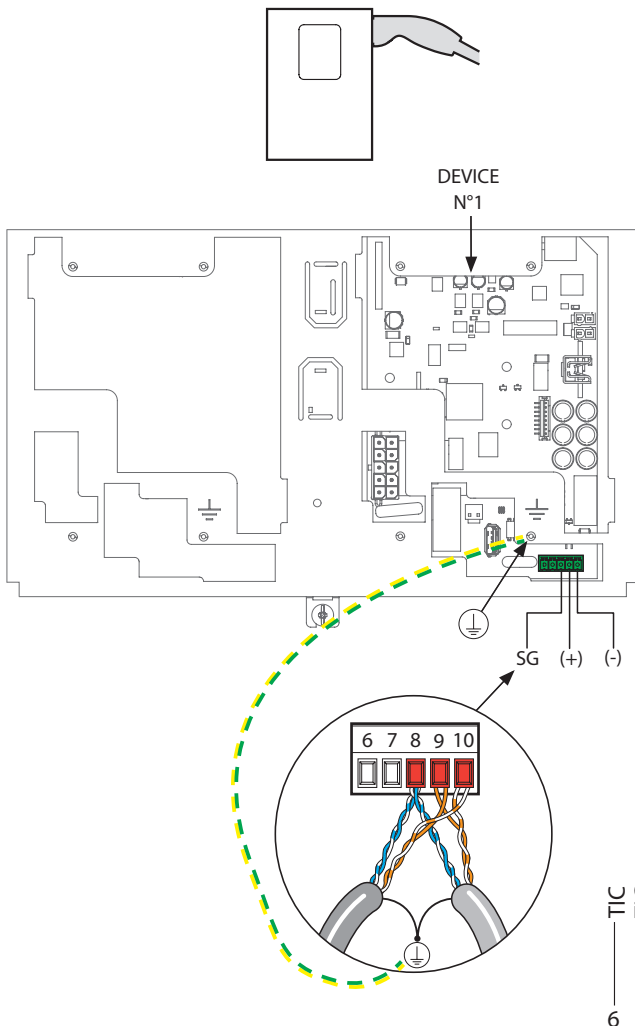
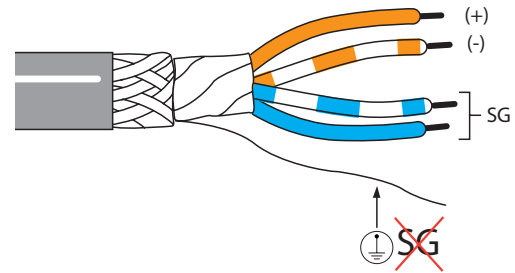


<sup>(1)</sup> Belden 9842, Belden 3106A

<sup>(2)</sup> Resistencia  $R_T$  no incluida  
Resistência  $R_T$  não fornecida

<sup>(3)</sup> Ethernet: Cat. 6 (FTP/UTP)

Belden :



TIC  
TIC  
SG  
B (+)  
A (-)

6 7 8 9 10

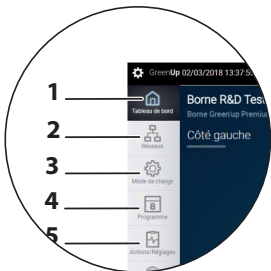
**Consignas de seguridad / Recomendações de segurança**

DEEE

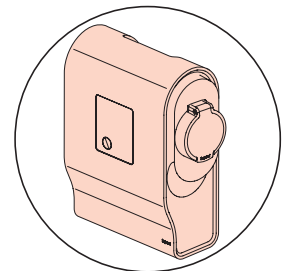
Estación de carga desde 22W23 : Página 32 para 42  
 Estação de carregamento de 22W23 : Página 32 para 42

Estación de carga antes 22W23 : Página 43 para 53  
 Estação de carregamento antes 22W23 : Página 43 para 53

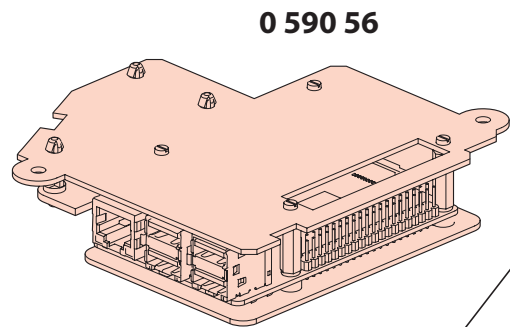
Estación de carga **antes** 22W23  
 Estação de carregamento **antes** 22W23



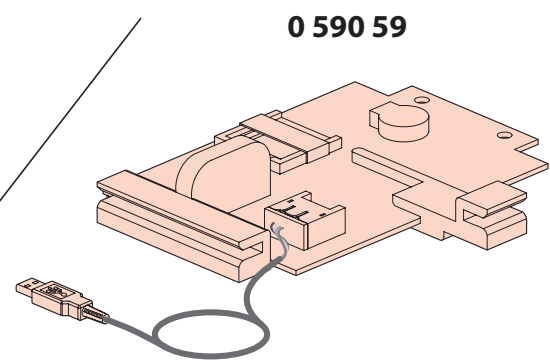
Configuración de acceso páginas WEB ..... p 54  
 Configuração do acesso a páginas Web ..... p 54



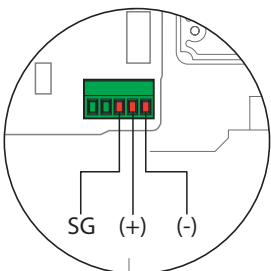
Instalación/Instalação  
 0 590 56 ..... p 44



**0 590 56**

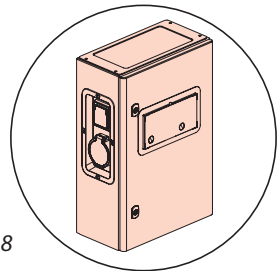


**0 590 59**



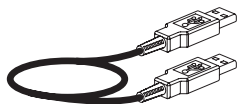
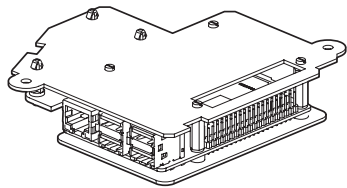
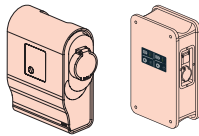
Conexiones ..... p 53  
 Ligação dos conectores ..... p 53

Instalación/Instalação  
 0 590 56 o/ou  
 0 590 56 + 0 590 59 ..... p 48

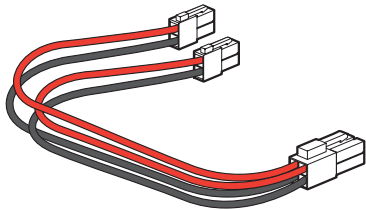




0 590 56

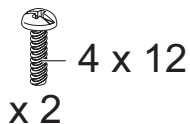


x 2



M4 x 7

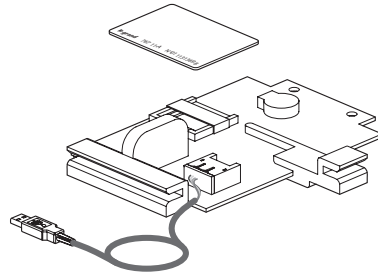
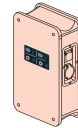
x 2



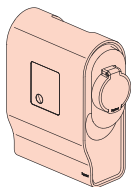
4 x 12

x 2

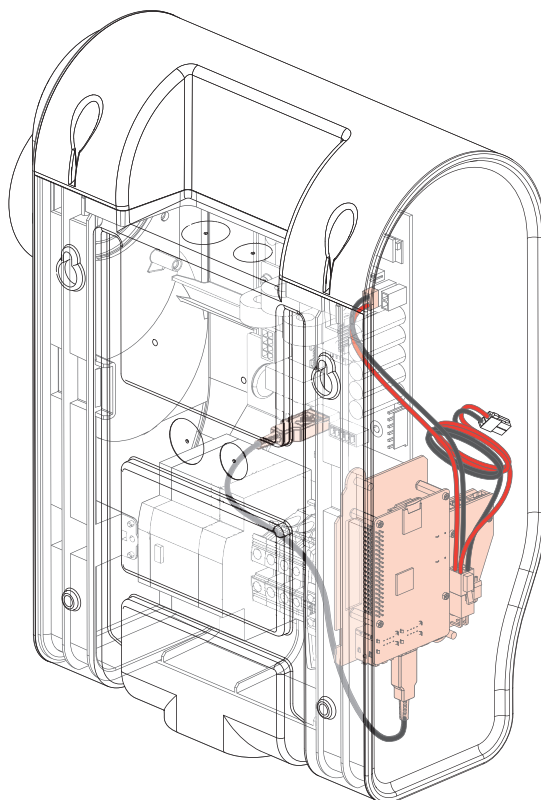
0 590 59

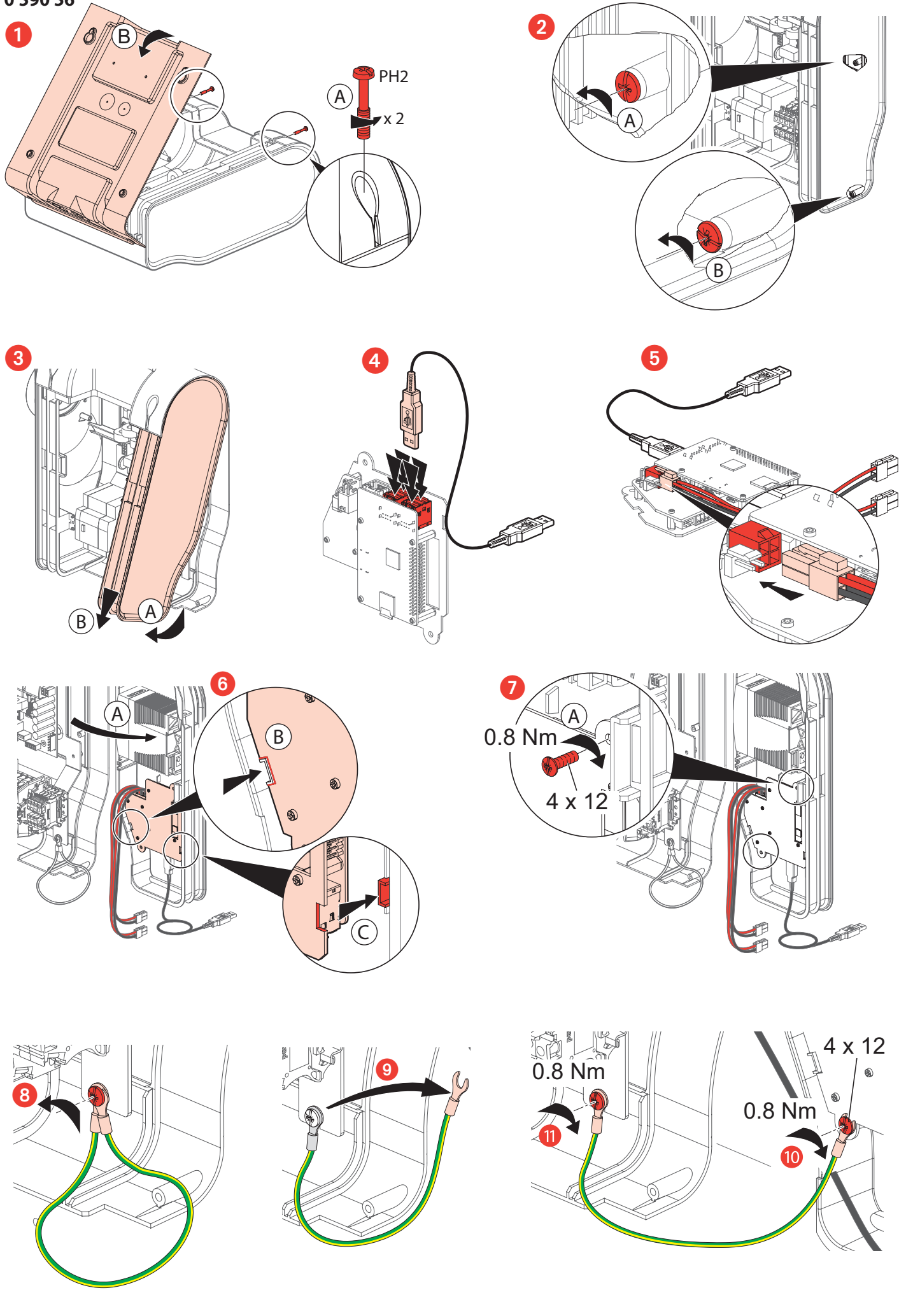


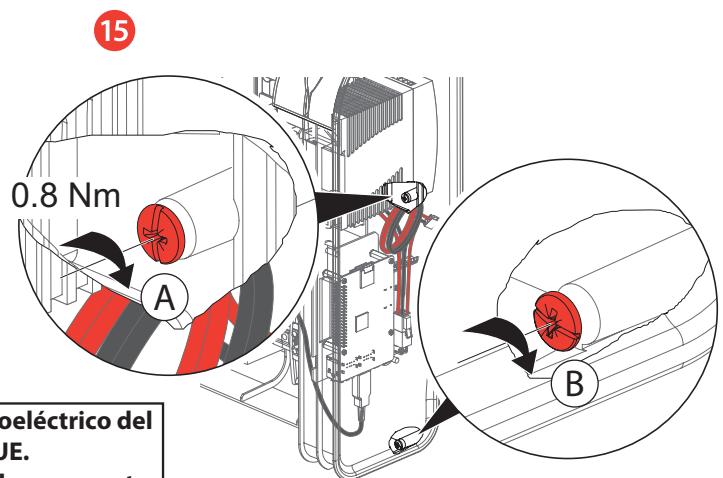
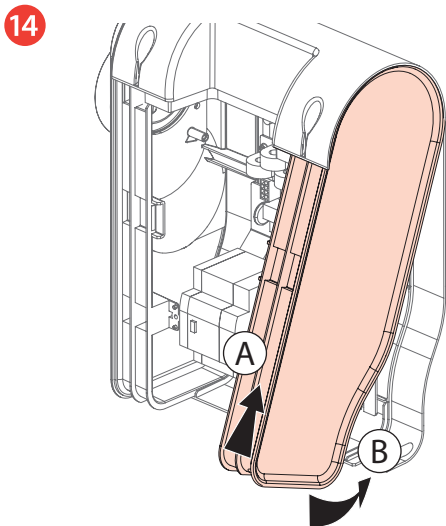
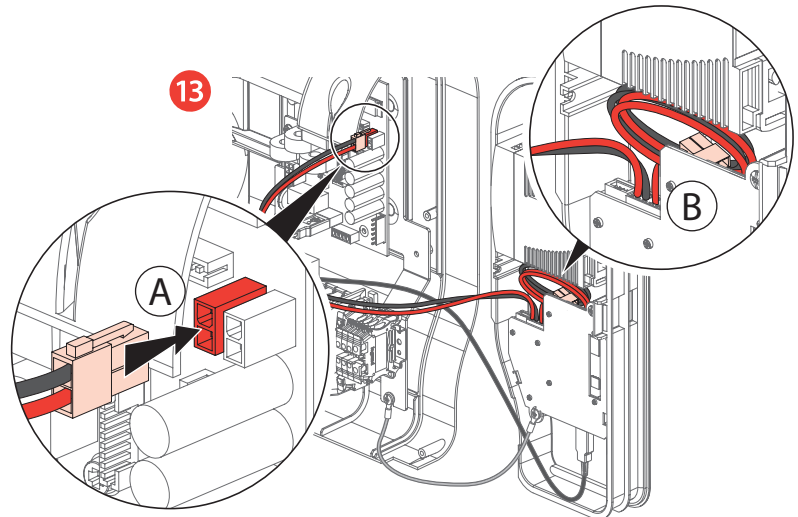
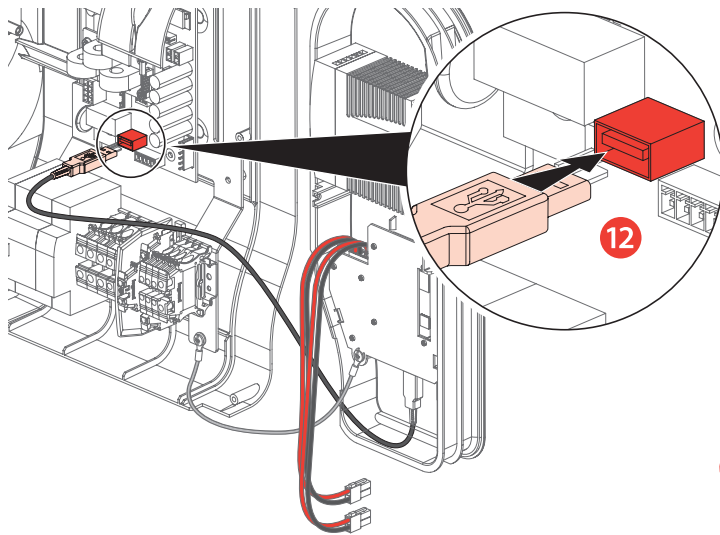
**Antes de realizar cualquier intervención, cortar la corriente.**  
**Cumplir estrictamente las condiciones de instalación y uso.**  
**Antes de qualquer intervenção, desligar a corrente.**  
**Respeitar rigorosamente as condições de instalação e utilização.**



+ 0 590 56



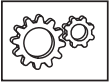




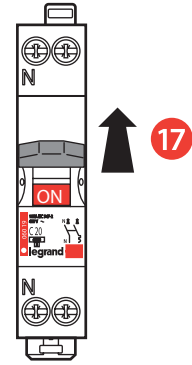
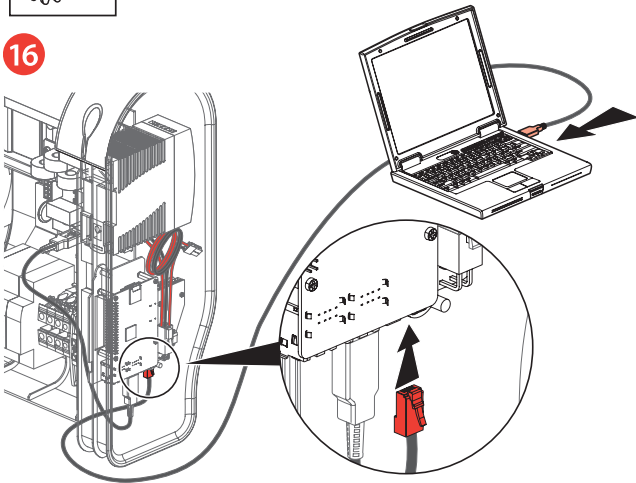
El abajo firmante LEGRAND declara que el equipo radioeléctrico del tipo (0 590 56/59) es conforme a la Directiva 2014/53/UE. El texto completo de la declaración UE de conformidad se encuentra disponible en la siguiente dirección: [www.legrand.com](http://www.legrand.com)

*O abaixo assinado, LEGRAND, declara que o equipamento radioelétrico do tipo (0 590 56/59) está em conformidade com a Diretiva 2014/53/UE.*

*O texto completo da Declaração de Conformidade UE está disponível no seguinte endereço: [www.legrand.com](http://www.legrand.com)*



16



18

Tras la conexión del kit de comunicación, se realizará un restablecimiento de su terminal de carga.  
 En el momento del encendido, espere aproximadamente 3 minutos antes de manipularlo/configurarlo.  
 Cada lado de su terminal de carga realizará automáticamente dos reinicios durante este proceso.  
 Actualización en línea disponible desde E-catalogue.  
*Após a ligação do kit de comunicação, será efetuada uma reinicialização do seu terminal de carga.*  
*Após a colocação sob tensão, aguardar aproximadamente 3 minutos antes de iniciar qualquer manipulação/configuração.*  
 Cada lado do terminal de carga realizará automaticamente 2 reinícios durante este processo.  
 Atualização online disponível a partir do E-catálogo



Inicio del terminal  
*Inicialização do terminal*

Piloto móvil blanco a continuación piloto blanco fijo  
*Indicador luminoso a branco gradual e em seguida branco contínuo*  
 Esperar el reinicio del terminal, a continuación  
*Aguarde o reinício do terminal e em seguida*

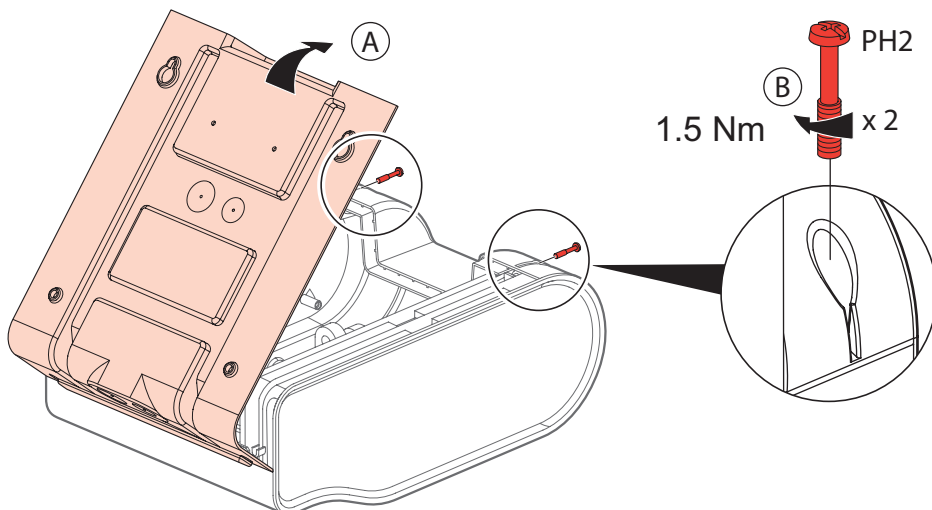
**Nota: para configuración, consultar página 54**  
**Nota: para a configuração, consulte a página 54**



Piloto blanco fijo OK  
*Indicador luminoso a branco contínuo OK*

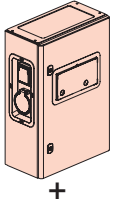
19

Entradas de cables para conexión por cable (RJ45);  
 véase el manual del terminal de carga.  
*Entradas de cabos por ligação filar (RJ45),  
 ver instruções do seu terminal de recarga.*

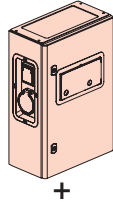
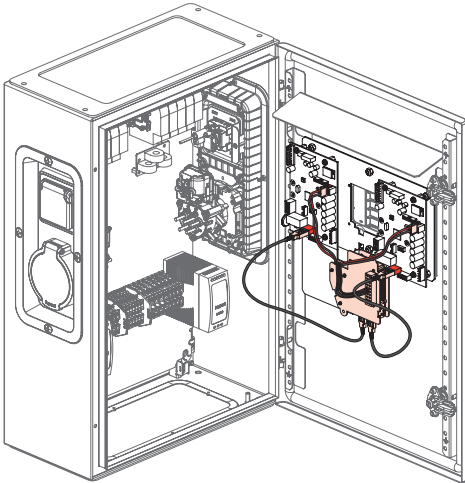




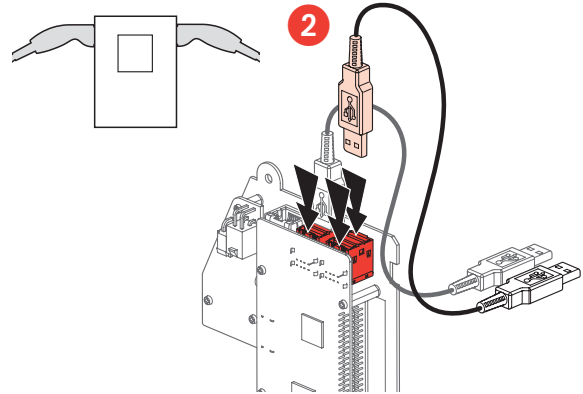
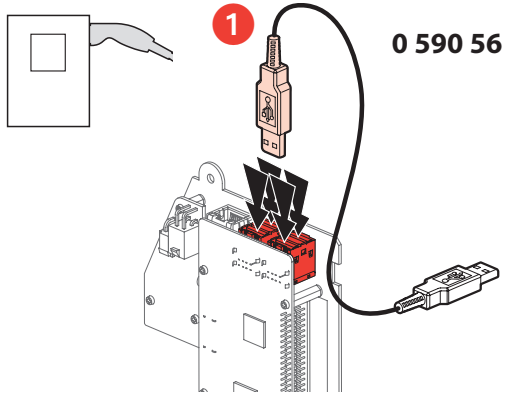
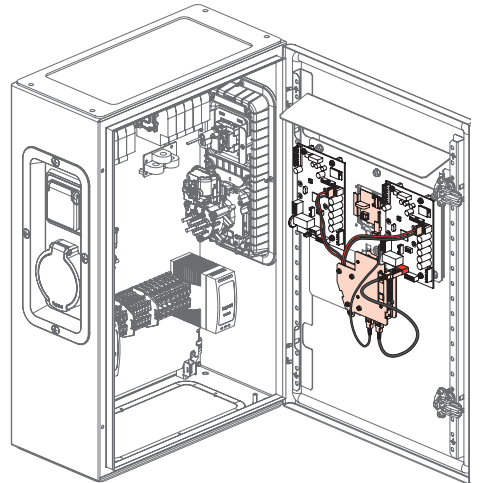
**Antes de realizar cualquier intervención, cortar la corriente.**  
**Cumplir estrictamente las condiciones de instalación y uso.**  
**Antes de qualquer intervenção, desligar a corrente.**  
**Respeitar rigorosamente as condições de instalação e utilização.**



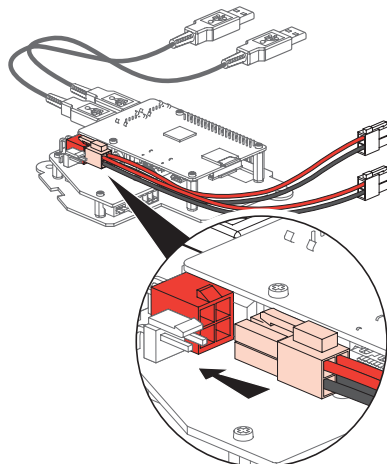
+  
**0 590 56**



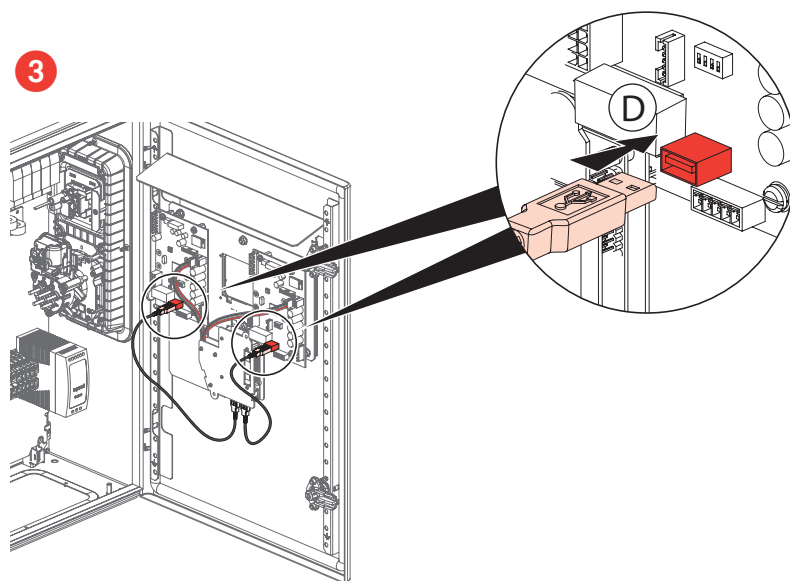
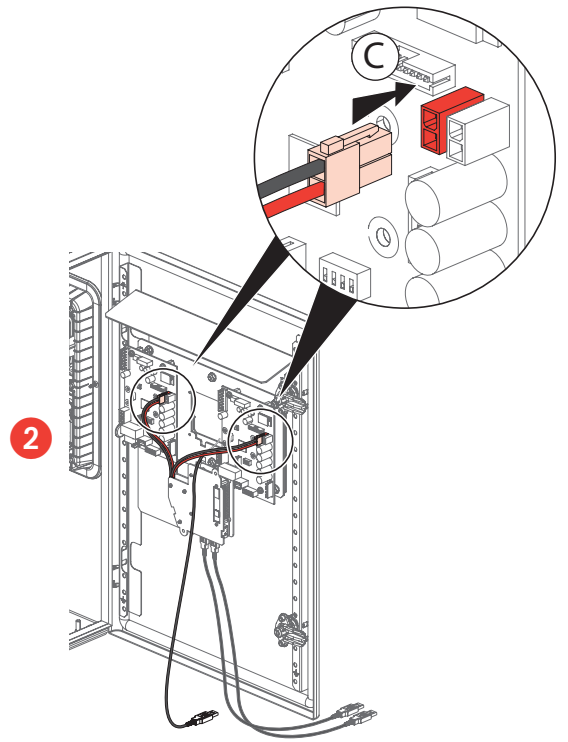
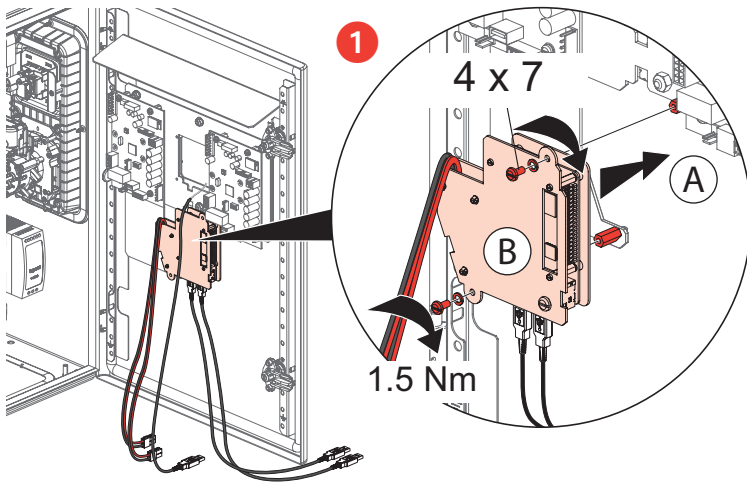
+  
**0 590 56**  
+  
**0 590 59**



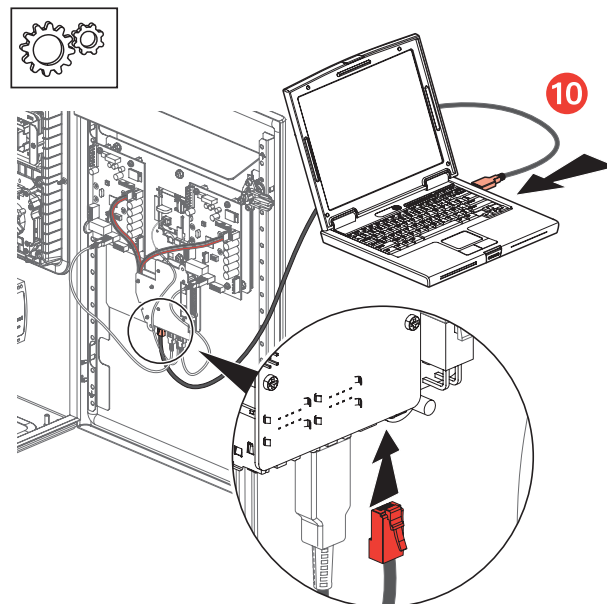
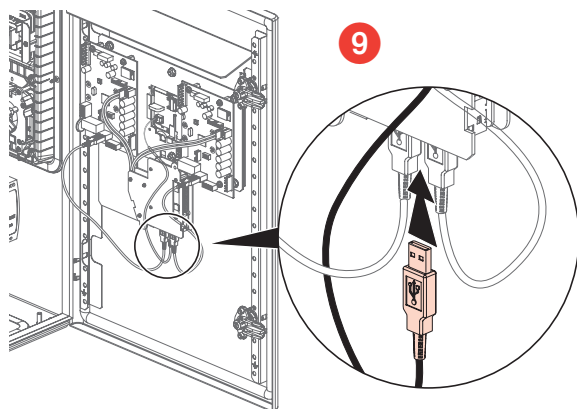
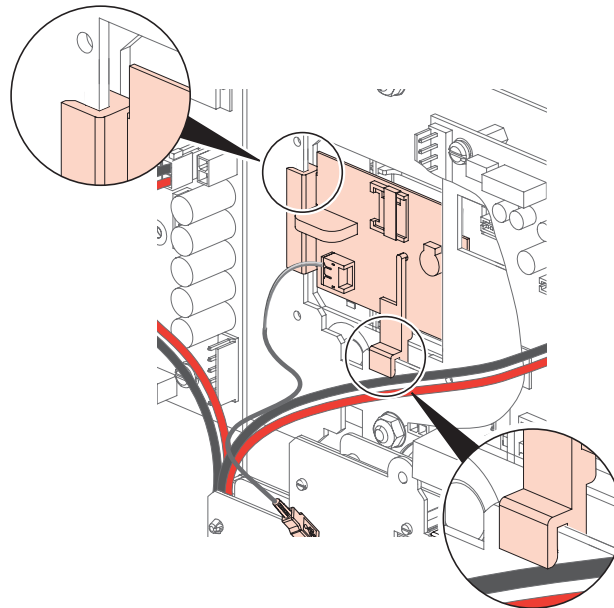
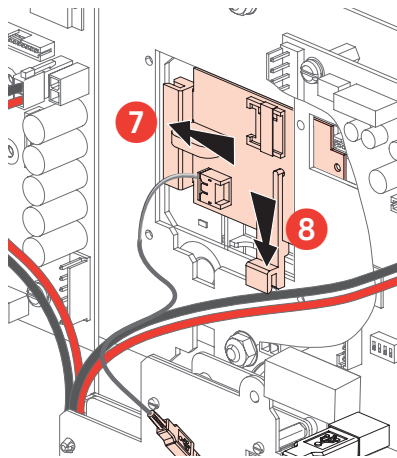
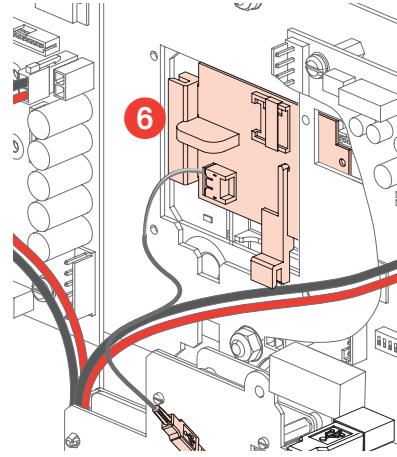
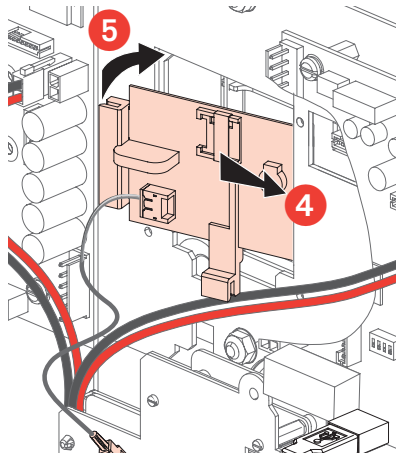
**3 0 590 56 + 0 590 59**











El abajo firmante LEGRAND declara que el equipo radioeléctrico del tipo (0 590 56/59) es conforme a la Directiva 2014/53/UE. El texto completo de la declaración UE de conformidad se encuentra disponible en la siguiente dirección: [www.legrand.com](http://www.legrand.com)

O abaixo assinado, LEGRAND, declara que o equipamento radioelétrico do tipo (0 590 56/59) está em conformidade com a Diretiva 2014/53/UE. O texto completo da Declaração de Conformidade UE está disponível no seguinte endereço: [www.legrand.com](http://www.legrand.com)



11

12

Tras la conexión del kit de comunicación, se realizará un restablecimiento de su terminal de carga.  
En el momento del encendido, espere aproximadamente 3 minutos antes de manipularlo/configurarlo.  
Cada lado de su terminal de carga realizará automáticamente dos reinicios durante este proceso.  
Actualización en línea disponible desde E-catalogue.

*Após a ligação do kit de comunicação, será efetuada uma reinicialização do seu terminal de carga.  
Após a colocação sob tensão, aguardar aproximadamente 3 minutos antes de iniciar qualquer manipulação/configuração.  
Cada lado do terminal de carga realizará automaticamente 2 reinícios durante este processo.  
Atualização online disponível a partir do E-catálogo*



Inicio del terminal  
*Inicialização do terminal*

Piloto móvil blanco a continuación piloto blanco fijo  
Esperar el reinicio del terminal, a continuación  
*Indicador luminoso a branco gradual e em seguida branco contínuo  
Aguarde o reinício do terminal e em seguida*

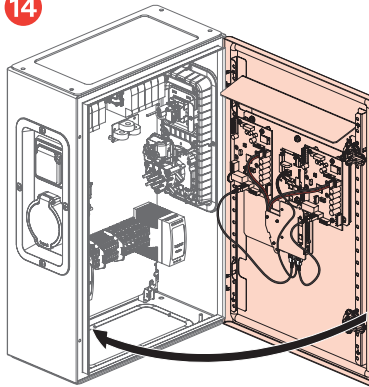


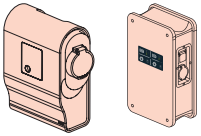
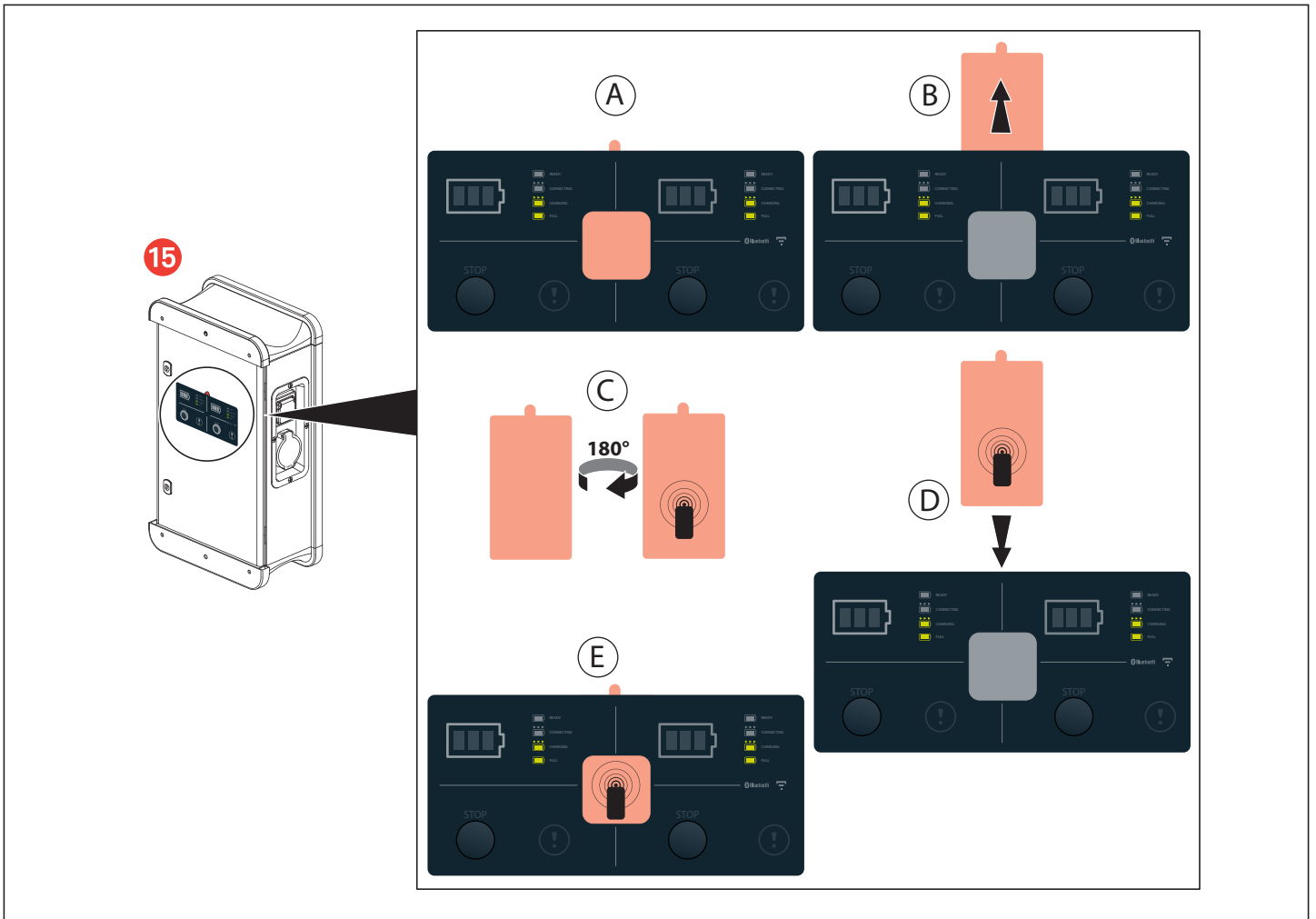
Piloto blanco fijo OK  
*Indicador luminoso a branco contínuo OK*

13

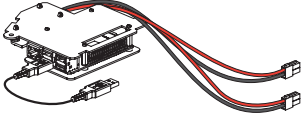

Configuración, ver página 54  
*Configuração, ver página 54*

14

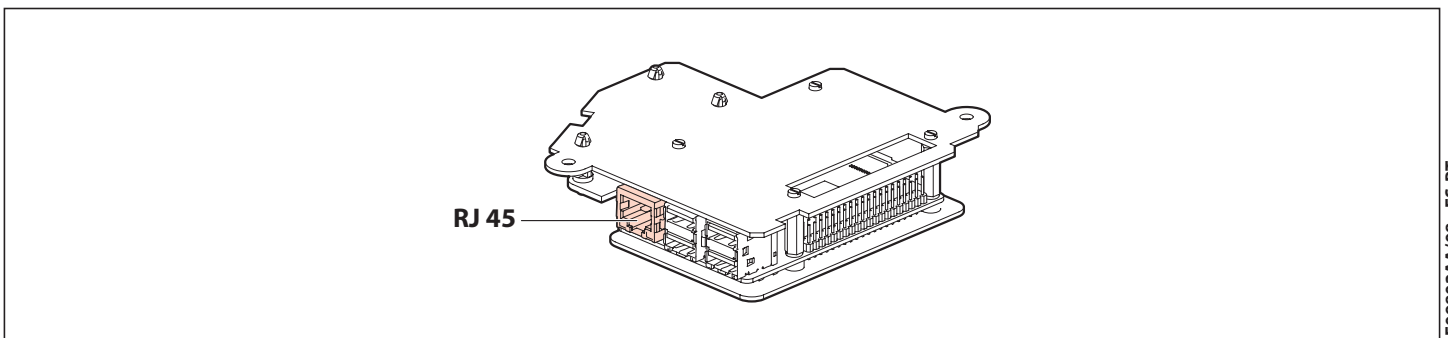




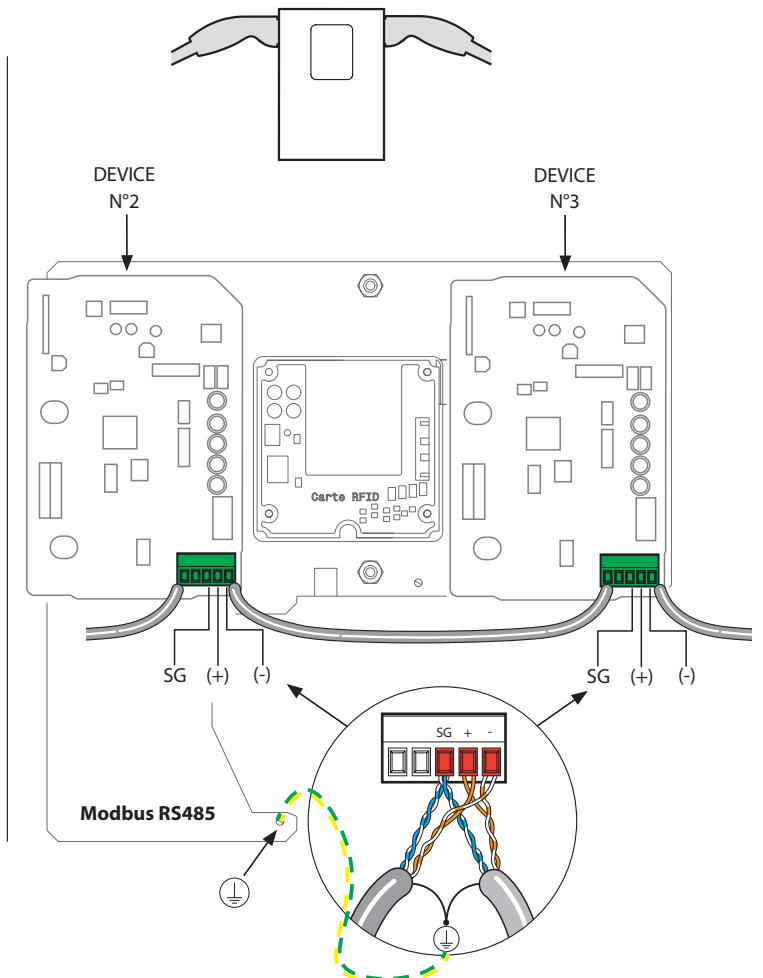
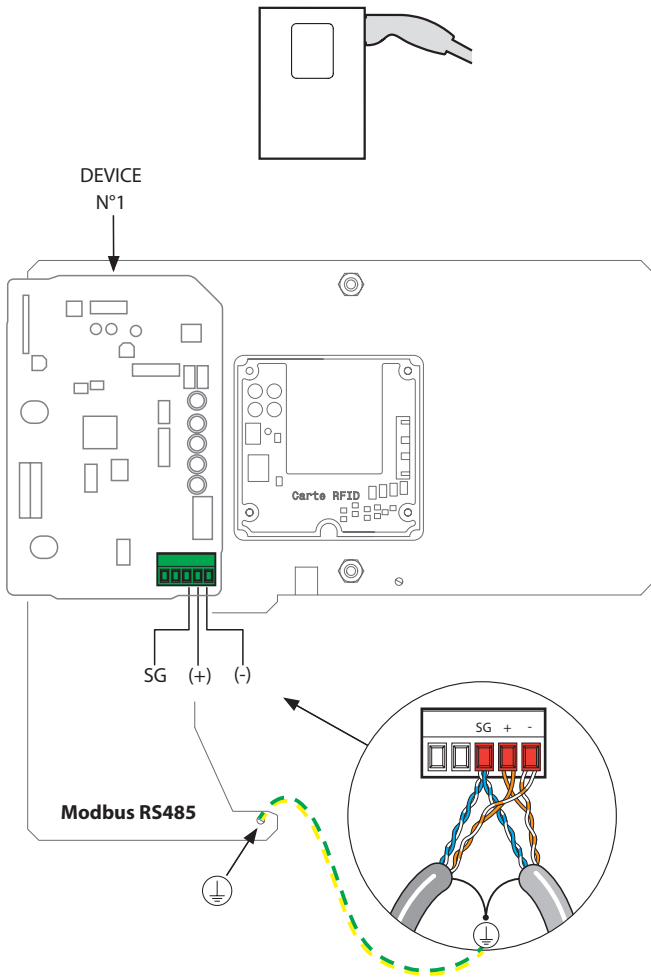
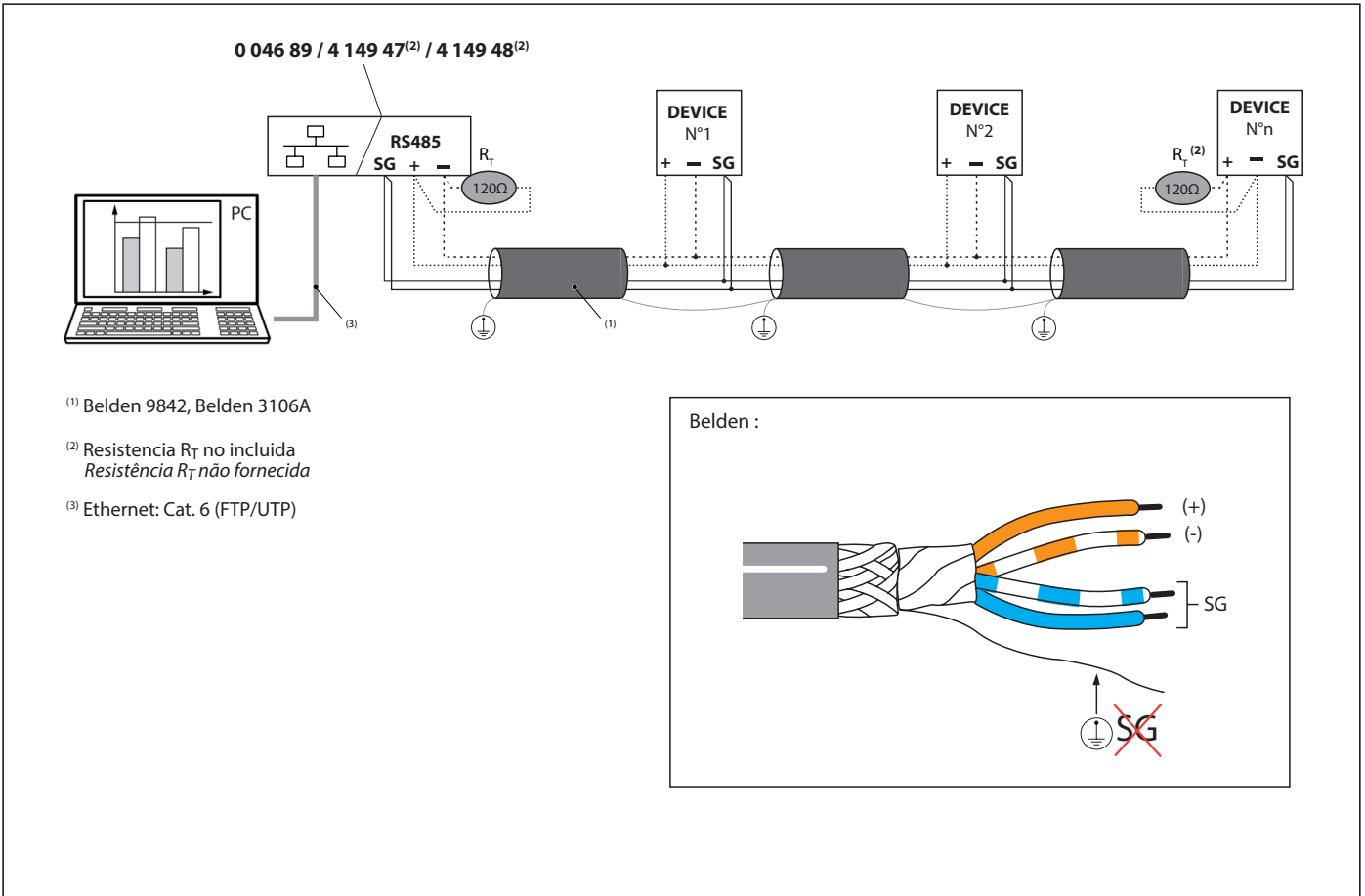
### CONEXIÓN/LIGAÇÃO 0 590 56/59

Refs.	Gestión - Páginas - Web Gestão - Páginas - Web	Aplicación EV Charge Aplicação EV charge	Modbus	OCPP
0 590 56 	RJ 45 o/ou WIFI		RS 485	RJ 45

### ESQUEMA DE CONEXIÓN RJ 45/ ESQUEMA DE LIGAÇÃO RJ 45




# ESQUEMA DE CONEXIÓN RS485/ESQUEMA DE LIGAÇÃO RS-485

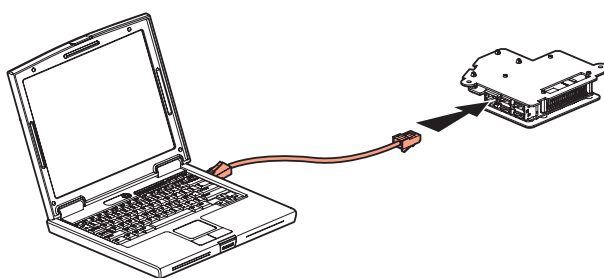


## CONFIGURACIÓN ACCESO PÁGINAS WEB

Para configuración IP, Modbus, RFID


- 1) Conectar el PC en LAN al kit Com mediante el cable RJ 45
- 2) Configurar una red local
  - a) En el centro de la red y compartición ((hacer clic en el botón iniciar  teclar «centro red y compartición» en la barra de búsqueda.))
  - b) Hacer clic en la conexión de la red local
  - c) Hacer clic en propiedades
  - d) Hacer clic en protocolo internet versión 4 (TCP/IP v4)
  - e) Hacer clic en propiedades
  - f) Hacer clic en utilizar la siguiente dirección IP:  
**dirección IP 192.168.1.199**  
**máscara de subred 255.255.255.0**  
**pasarela predeterminada 192.168.1.1**  
indicar los valores para dirección, máscara y pasarela
  - g) Hacer clic en OK
  - h) Abrir el navegador y teclear la dirección IP **192.168.1.200**

- 3) Pantalla formulario de conexión
  - a) Primera conexión (login y contraseña predeterminada)  
**Login : admin**  
**Contraseña: admin**
- 4) Por razones de seguridad, cambie su contraseña  
Login :  
Contraseña:

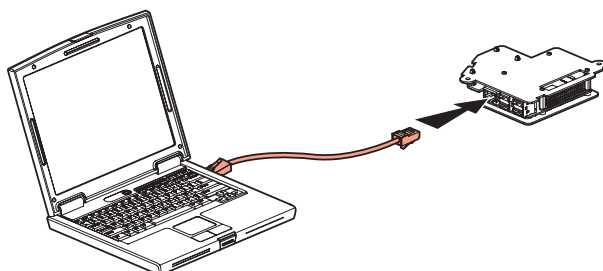


## CONFIGURAÇÃO DO ACESSO A PÁGINAS WEB

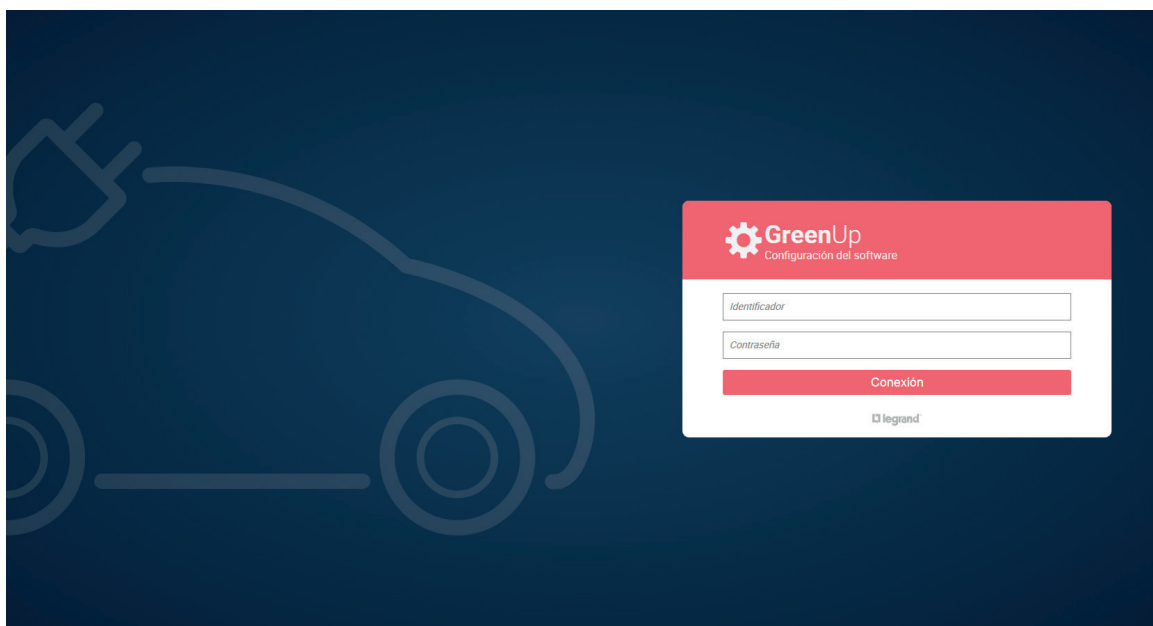
Para a configuração IP, ModBus, RFID

- 1) Ligue o PC em LAN ao kit de comunicação através do cabo RJ-45
- 2) Configure uma rede local
  - a) No Centro de Rede e Partilha (clique no botão Iniciar , toque em "Centro de Rede e Partilha" na barra de procura).
  - b) Clique em "Ligação de área local"
  - c) Clique em "Propriedades"
  - d) Clique em "Protocolo IP Versão 4 (TCP/IPv4)"
  - e) Clique em "Propriedades"
  - f) Clicar em "Utilizar o seguinte endereço IP:"  
**endereço IP 192.168.1.199**  
**máscara de sub-rede 255.255.255.0**  
**gateway predefinido 192.168.1.1**  
introduza os valores para o endereço, a máscara e o gateway
  - g) Clique em "OK"
  - h) Abra o browser e introduza o endereço IP **192.168.1.200**

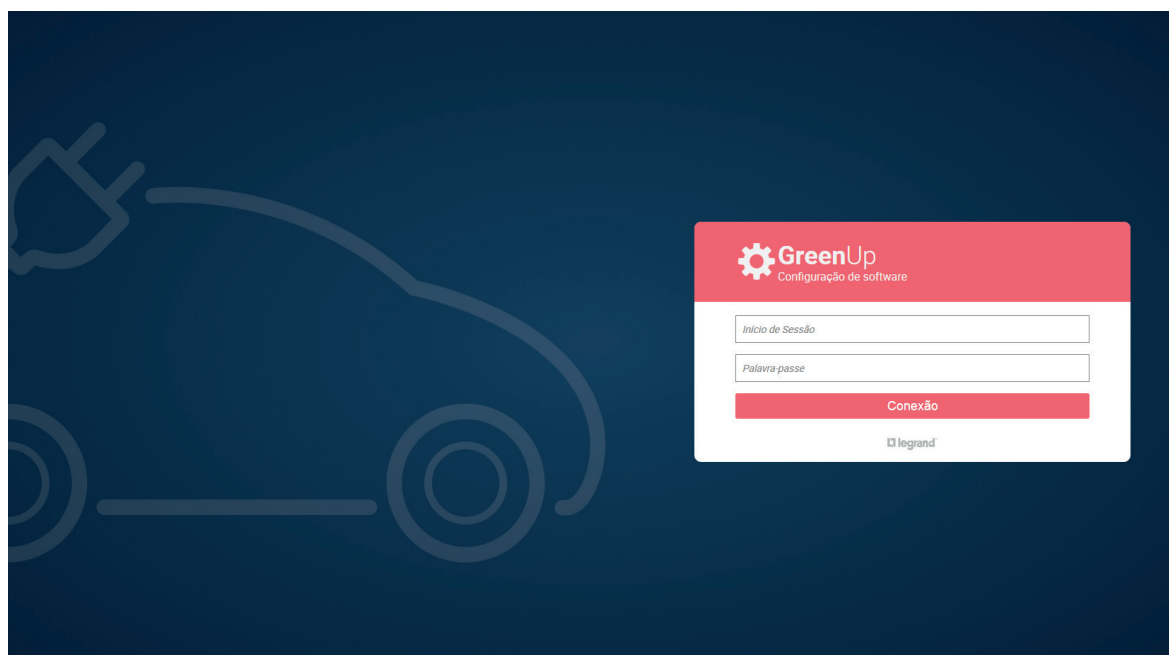
- 3) Ecrã do formulário de início de sessão
  - a) Primeira ligação (nome de utilizador e palavra-passe predefinidos)  
**Nome de utilizador: admin**  
**Palavra-passe: admin**
- 4) Por motivos de segurança, altere a sua palavra-passe  
Nome de utilizador:  
Palavra-passe:



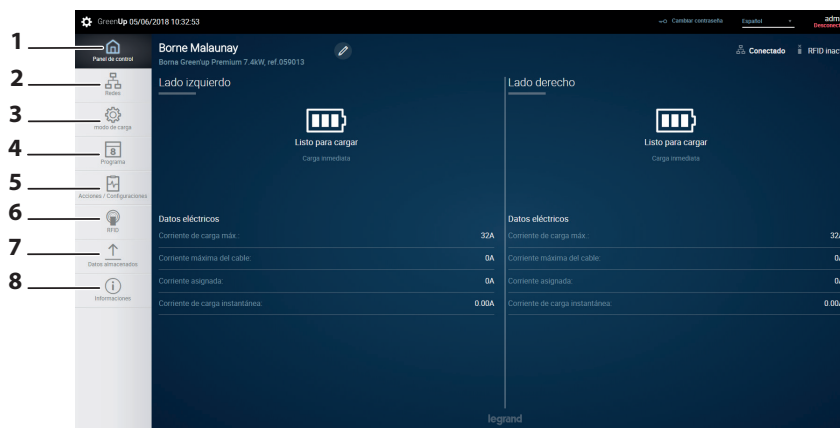
## Pantalla de inicio



## Ecrã inicial







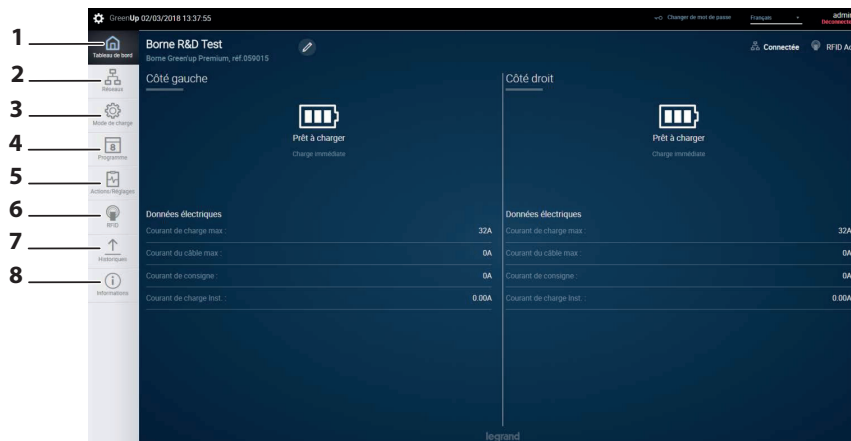
**LEYENDA:**

- 1- Cuadro de control**  
visualizar el estado de funcionamiento del terminal por el lateral
- 2- Red**  
Permite configurar una red alámbrica y/o inalámbrica (WiFi)
- 3- Modo de carga**  
Permite seleccionar el modo de carga del terminal por el lateral
- 4- Programas**  
Permite gestionar la programación horaria del terminal por el lateral
- 5- Acciones de ajuste**  
Permite realizar acciones a distancia del terminal (intensidad, bloqueo, interrupción de carga, etc.)

- 6- RFID**  
Permite:
  - la activación del RFID (con ref. 0 590 59)
  - la gestión de las tarjetas
  - la gestión del modo de funcionamiento local o a distancia
- 7- Historial**  
Permite descargar los historiales de carga y de errores del terminal por el lateral
- 8- Información/Actualizaciones**  
Permite la visualización de la información del sistema del terminal (versión software y hardware)



**Antes de realizar una puesta en servicio, descargue el manual de empleo e instale la última actualización de su kit de comunicación en [www.legrand.com](http://www.legrand.com)**



**LEGENDA:**

- 1- Dashboard**  
Permite visualizar o estado de funcionamento do terminal por lado
- 2 - Rede**  
Permite configurar uma rede com e/ou sem fios (Wi-Fi)
- 3 - Modo de carga**  
Permite escolher o modo de carga do terminal por lado
- 4 - Programas**  
Permite gerir a programação horária do terminal por lado
- 5 - Ações de regulação**  
Permite efetuar ações remotas no terminal (intensidade, bloqueio, paragem de carga, etc.)

- 6- RFID**  
Permite:
  - Ativação do RFID (com ref. 0 590 59)
  - Gestão dos distintivos
  - Gestão do modo de funcionamento local ou remot
- 7 - Histórico**  
Permite transferir os históricos de carga e de erros do terminal por lado
- 8 - Informações/Atualizações**  
Permite visualizar informações do sistema do terminal (versão do software e hardware)



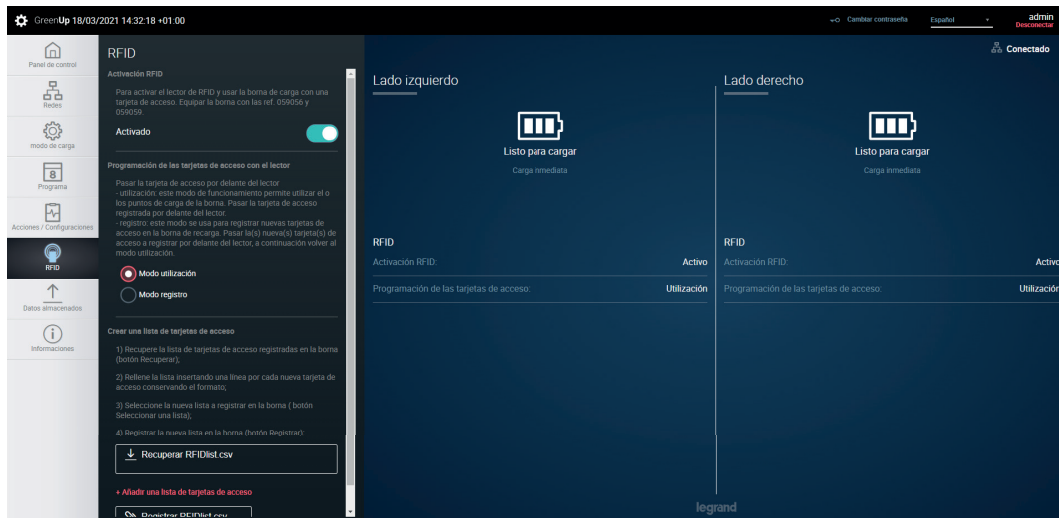
**Antes da primeira colocação em serviço, transfira o manual de utilização e instale a atualização mais recente do seu kit de comunicação em [www.legrand.com](http://www.legrand.com)**

## 1. Archivar local de las tarjetas en el terminal:

Conectarse al kit de comunicación:

Abrir la pestaña RFID

Activar el lector RFID

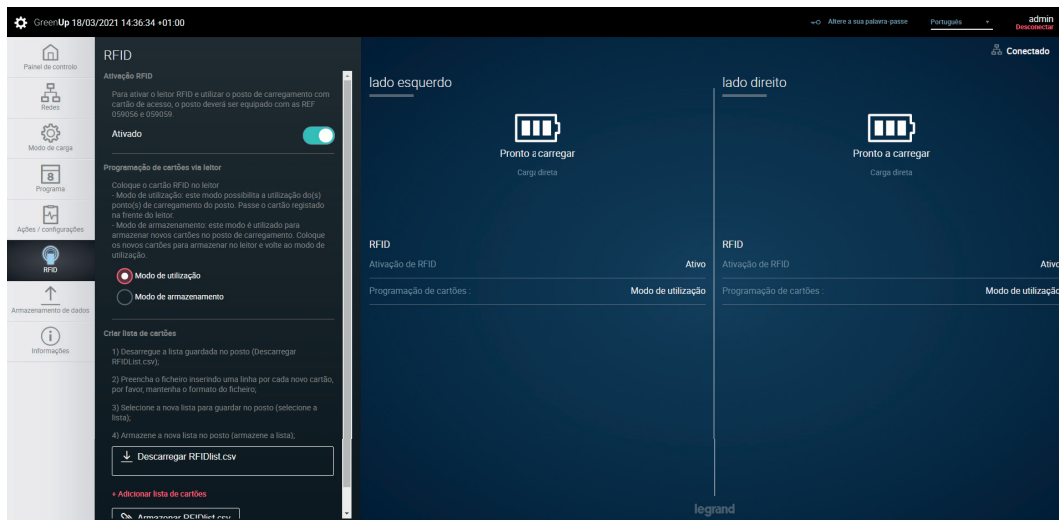


## 1. Registo local dos distintivos no terminal:

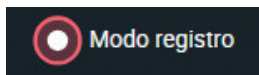
Estabelecer ligação ao kit de comunicação:

Abra o separador RFID

Ative o leitor RFID



Seleccionar «Modo registro»



A continuación dirigirse al terminal: Secuencia en blanco de los pilotos en la interfaz

⇒ El terminal está preparado para archivar las tarjetas

Pasar el distintivo a archivar ante el lector RFID: movimiento de los pilotos en verde

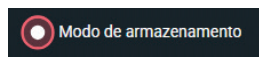
⇒ La tarjeta queda archivada

Repetir la operación tantas veces como tarjetas a archivar

Finalizado el archivado de las tarjetas, volver al modo utilización

**Observación:** Si se pasa ante un terminal una tarjeta ya archivada, se producirá una intermitencia en rojo

Selecione “Modo de armazenamento”



*Em seguida, fique em frente ao terminal: Progressão gradual a branco dos indicadores luminosos na interface*

⇒ O terminal está pronto para registar os distintivos

*Passa o distintivo a registar em frente ao leitor RFID: progressão gradual a verde dos indicadores luminosos*

⇒ O distintivo é registado

*Repita a operação o número de vezes que for necessário para registar todos os distintivos*

*No fim do registo dos distintivos, volte ao modo de utilização*

**Nota:** se for passado em frente ao terminal um distintivo já registado, ocorre uma intermitência a vermelho

## 2. Creación y utilización de una lista de tarjetas

Conectarse al kit de comunicación:

Abrir la pestaña RFID

Activar el lector RFID

## 2. Criação e utilização de uma lista de distintivos

*Estabelecer ligação ao kit de comunicação:*

*Abra o separador RFID*

*Ative o leitor RFID*

Ejemplo de lista de tarjetas:

Respetar rigurosamente el siguiente formato (fechas y apellidos opcionales):

Date	Id	Name
26/02/2018 08:40	2000236672	Dupont
26/02/2018 08:39	2000243520	Durand
26/02/2018 08:39	1997833664	Martin

End

a) Creación de una lista de tarjetas:

- crear un archivo RFIDList.csv según las siguientes condiciones
- completar con los datos de los distintivos, y eventualmente los apellidos y las fechas correspondientes

- Hacer clic en «+ Añadir una lista de tarjetas de acceso» para seleccionarlo

+ Añadir una lista de tarjetas de acceso No se ha seleccionado ningún archivo

- Hacer clic en «registrar RFIDList.csv»

Registrar RFIDlist.csv

⇒ Su lista de tarjetas ha sido archivada

b) Edición de una lista de tarjetas:

- Hacer clic en «recuperar RFIDList.csv»

↓ Recuperar RFIDlist.csv

c) Modificación de una lista de tarjetas

- Hacer clic en «registrar RFIDList.csv»

Registrar RFIDlist.csv

- Realizar las modificaciones en el archivo (adiciones, eliminaciones, cambios de usuario)
- Guardar las modificaciones
- Hacer clic en «seleccionar un archivo» para seleccionarlo

- Hacer clic en «archivar RFIDList.csv»

Registrar RFIDlist.csv

⇒ Su nueva lista de distintivos ha sido archivada

Exemplo de lista de distintivos:

Respeite absolutamente o formato abaixo (datas e nomes opcionais):

Date	Id	Name
26/02/2018 08:40	2000236672	Dupont
26/02/2018 08:39	2000243520	Durand
26/02/2018 08:39	1997833664	Martin

End

a) Criação de uma lista de distintivos:

- Crie um ficheiro RFIDList.csv de acordo com as condições indicadas acima
- Complete com os dados de distintivos e eventualmente os nomes e datas correspondentes

- Clique em "+ Adicionar lista de cartões" para seleccioná-lo

+ Adicionar lista de cartões Nenhum ficheiro selecionado

- Clique em "Armazenar RFIDList.csv"

Armazenar RFIDlist.csv

⇒ A sua lista de distintivos está guardada

b) Edição de uma lista de distintivos:

- Clique em "Carregar RFIDList.csv"

↓ Carregar RFIDlist.csv

c) Alteração de uma lista de distintivos:

- Clique em "Armazenar RFIDList.csv"

Armazenar RFIDlist.csv

- Efetue as alterações pretendidas no ficheiro (adições, eliminações, alteração de utilizador)
- Guarde as alterações
- Clique em "Selecionar um ficheiro" para seleccioná-lo

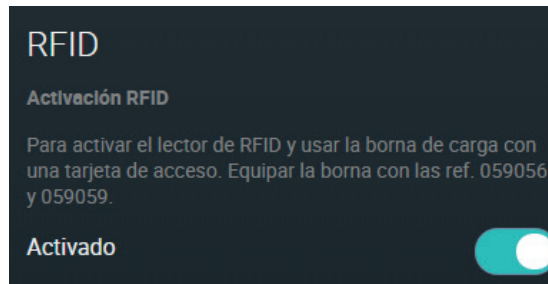
- Clique em "Armazenar RFIDList.csv"

Armazenar RFIDlist.csv

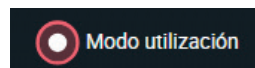
⇒ A sua lista de distintivos está guardada

### 3. Utilización del terminal con tarjetas RFID

Activar el lector RFID



En la pestaña RFID, pasar al modo utilización



Según el orden de las operaciones

- a) Conectar el cable al terminal  
Pasar el distintivo ante el terminal  
Los pilotos blancos parpadean en el lado del cable => se inicia la carga
  
- b) Pasar la tarjeta ante el terminal:  
los pilotos verdes parpadean  
Conectar el cable (duración máxima:  
1 minuto, si supera este tiempo volver a pasar la tarjeta ante el terminal)

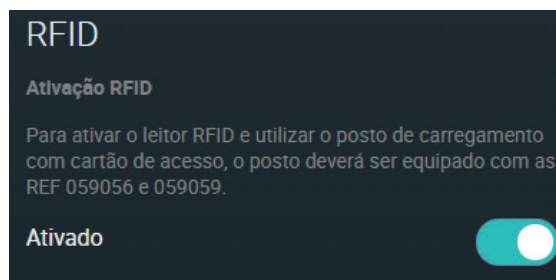
Se inicia la carga

#### **Badge non enregistré :**

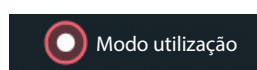
Si se pasa una tarjeta no archivada ante el terminal:  
intermitencia «flash» de los pilotos rojos

### 3. Utilização do terminal com crachás RFID

Ative o leitor RFID



No separador RFID, passe para o modo de utilização



Seguindo a ordem das operações

- a) Ligue o cabo ao terminal  
Passe o distintivo em frente ao terminal  
Os indicadores luminosos brancos piscam do lado do cabo => A carga arranca
  
- b) Passe o seu distintivo em frente ao terminal:  
os indicadores luminosos verdes piscam  
Ligue o cabo (duração máxima: 1 minuto;  
acima de 1 minuto, volte a passar o distintivo em frente ao terminal)

A carga arranca

**Distintivo não registado:**

se for passado um distintivo não registado em frente ao terminal:  
intermitência "flash" dos indicadores luminosos vermelhos



A descargar en  
*Para transferir em*  
[www.legrand.com](http://www.legrand.com)  
LE10817AA (FR)  
LE10990AA (EN)

**BORNES GREEN'UP PREMIUM**  
**TERMINAIS GREEN'UP PREMIUM**  
**Manual de empleo**  
**Manual de utilização**  
Kit de comunicación y lector RFID  
Kit de comunicação e leitor RFID



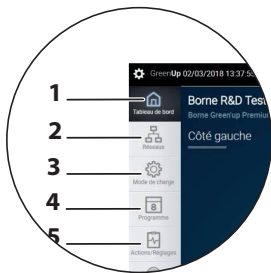
**Istruzioni di sicurezza / Veiligheidsvoorschriften**

**DEEE**

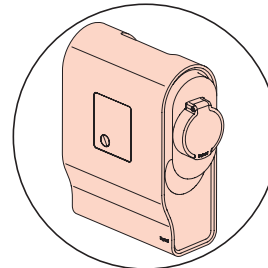
Stazione di ricarica da 22W23 : Pagina 63 a 73  
Laadstation vanaf 22W23: Bladzijde 63 tot 73

Stazione di ricarica prima 22W23 : Pagina 74 a 84  
Laadstation voor 22W23: Bladzijde 74 tot 84

**Stazione di ricarica da 22W23**  
**Laadstation vanaf 22W23**

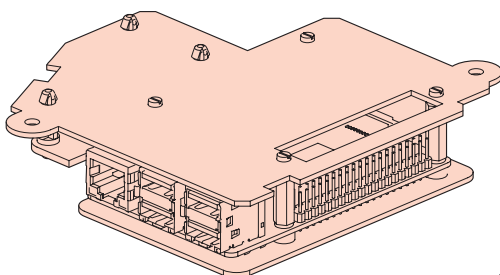


Configurazione accesso pagine WEB ..... p 85  
Configuratie van toegang tot WEB-pagina's ..... p 85

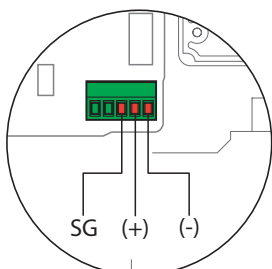
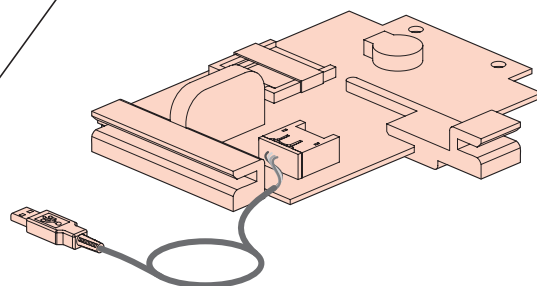


Installazione/Installatie  
0 590 56 ..... p 64

**0 590 56**

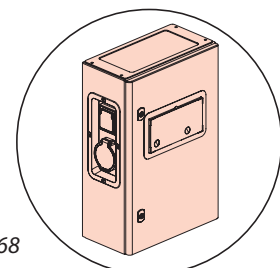


**0 590 59**

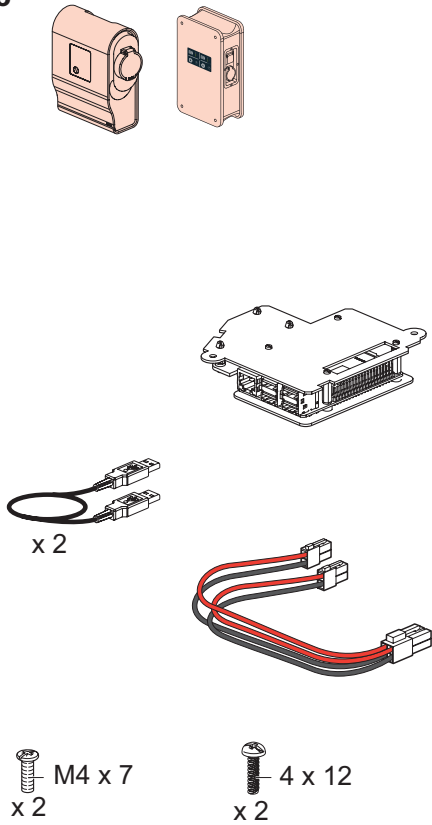


Collegamento ..... p 73  
Aansluiting ..... p 73

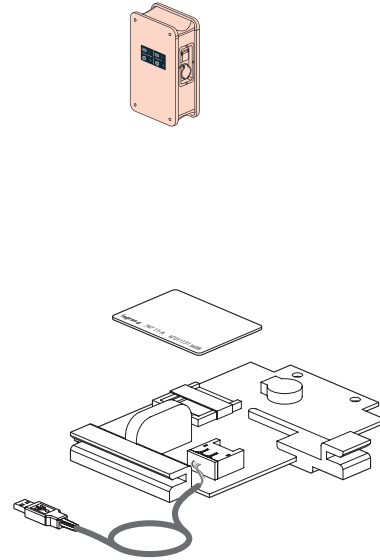
Installazione/Installatie  
0 590 56 o/of  
0 590 56 + 0 590 59 ..... p 68



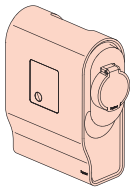
0 590 56



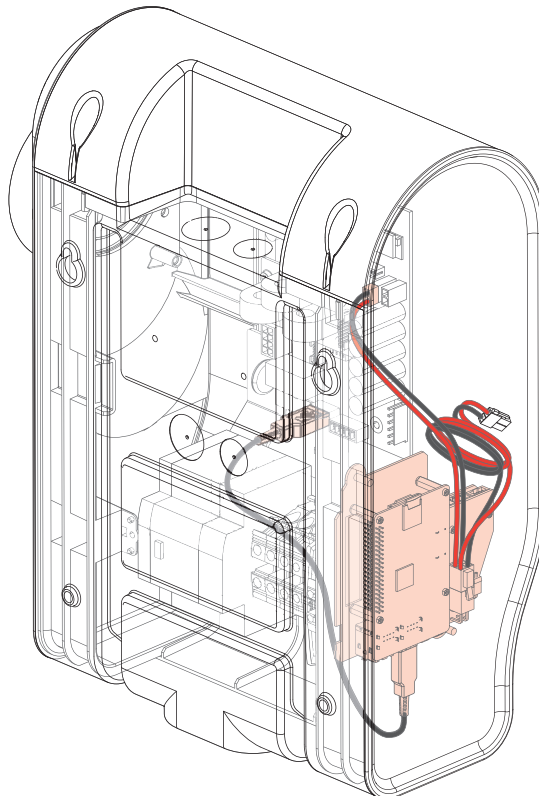
0 590 59

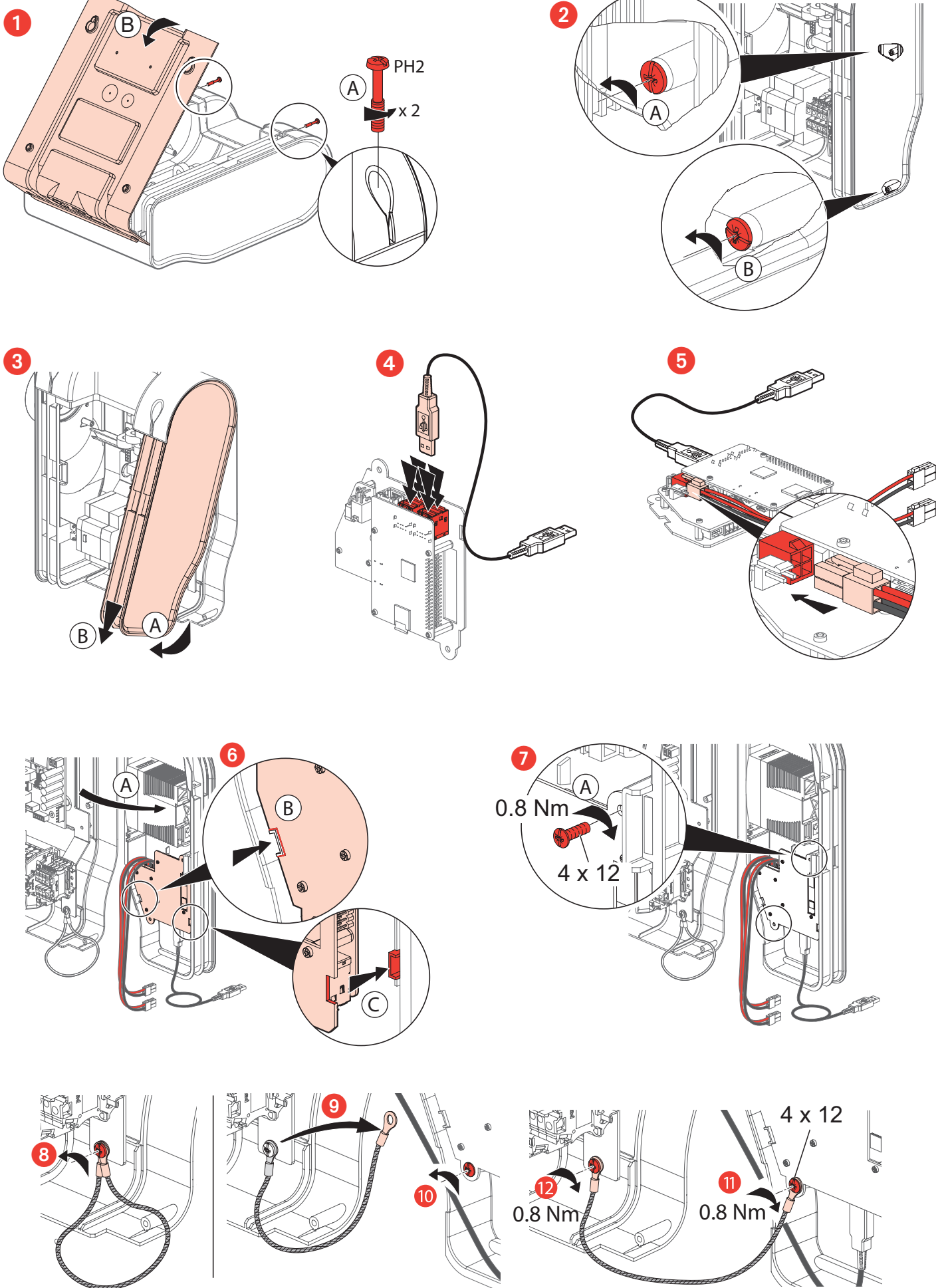


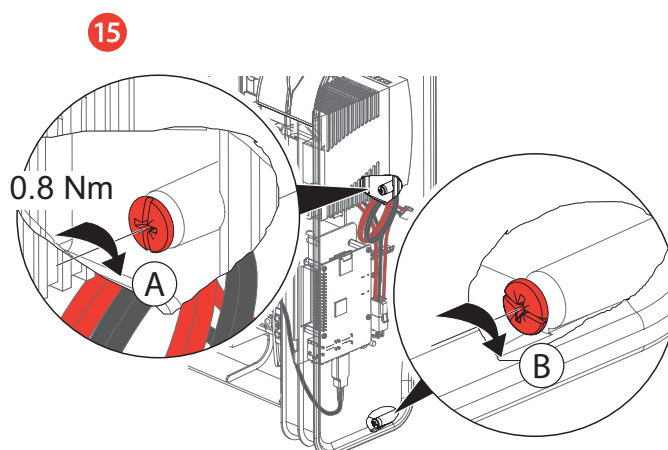
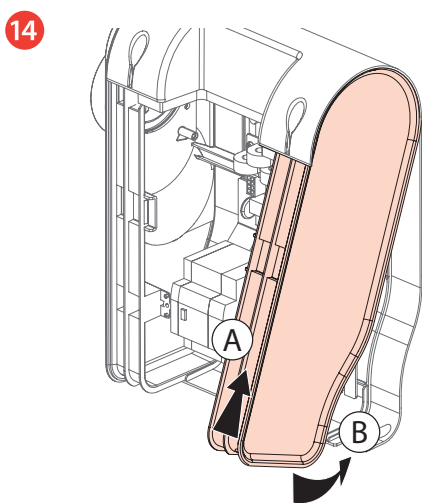
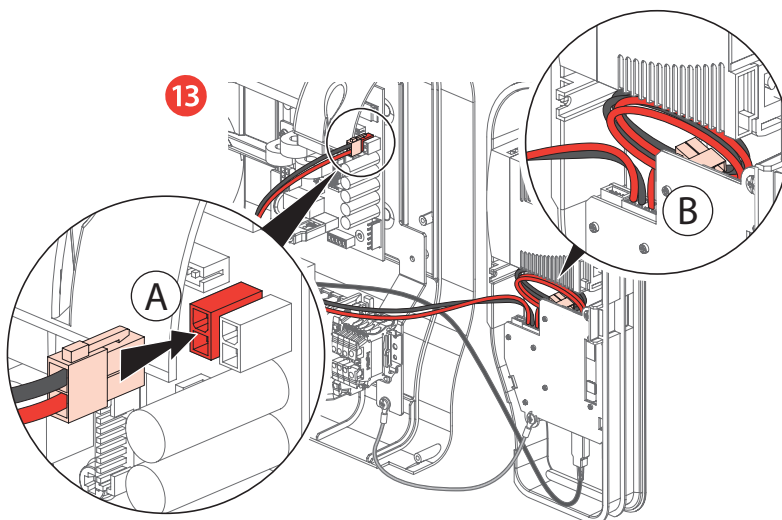
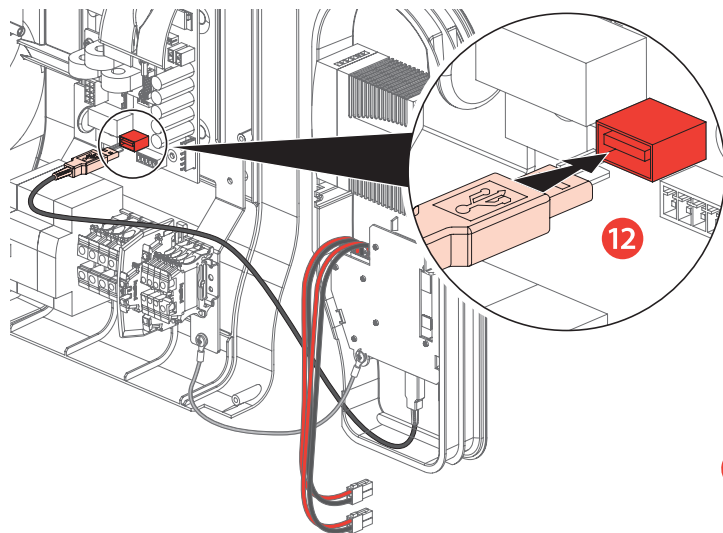
**Prima di effettuare qualsiasi intervento, togliere la corrente.**  
**Rispettare scrupolosamente le condizioni di installazione e d'uso.**  
**Vóór iedere ingreep de stroom uitschakelen.**  
**De installatie- en gebruiksvoorwaarden nauwgezet in acht nemen.**



+ 0 590 56

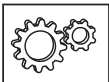




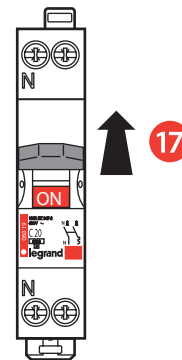
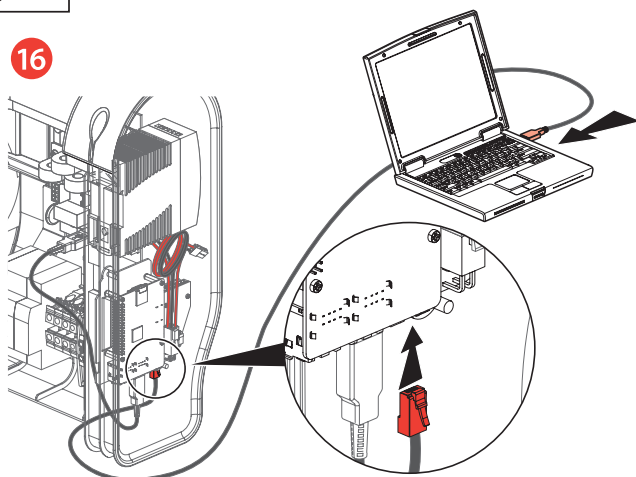


La sottoscritta società LEGRAND dichiara che l'apparecchio radioelettrico di tipo (0 590 56/59) è conforme alla Direttiva 2014/53/UE. Il testo completo della dichiarazione di conformità UE è disponibile al seguente indirizzo: [www.legrand.com](http://www.legrand.com)

Ondergetekende, LEGRAND, verklaart dat de radioapparatuur van het type (0 590 56/59) conform is met Richtlijn 2014/53/EU. De volledige tekst van de EU-conformiteitsverklaring is beschikbaar op het volgende adres: [www.legrand.com](http://www.legrand.com)



16



18

Dopo aver effettuato il collegamento con il kit di comunicazione, la colonnina di ricarica sarà reinizializzata. Dopo la messa in tensione, attendere circa 3 minuti prima di qualunque azione/configurazione. Durante la procedura ogni lato della colonnina di ricarica si riavvierà automaticamente per 2 volte. Aggiornamento online disponibile su e-catalogue.  
*Na aansluiting van de communicatiekit wordt het laadstation opnieuw geïnitieerd.*  
*Na inschakeling, ongeveer 3 minuten wachten alvorens een bewerking/configuratie uit te voeren.*  
*Gedurende die tijd zal iedere zijde van het laadstation automatisch 2 keer opnieuw opstarten.*  
*Online update beschikbaar vanuit E-catalogus.*



Inizializzazione della stazione  
*Initialisatie van de laadpaal*

Spia luminosa bianca scorrevole poi spia luminosa bianca fissa  
*Wit scrollen van controlelampjes, dan continu wit*  
 Aspettare il riavvio della stazione poi  
*Wachten tot opnieuw opstarten van de laadpaal en dan*

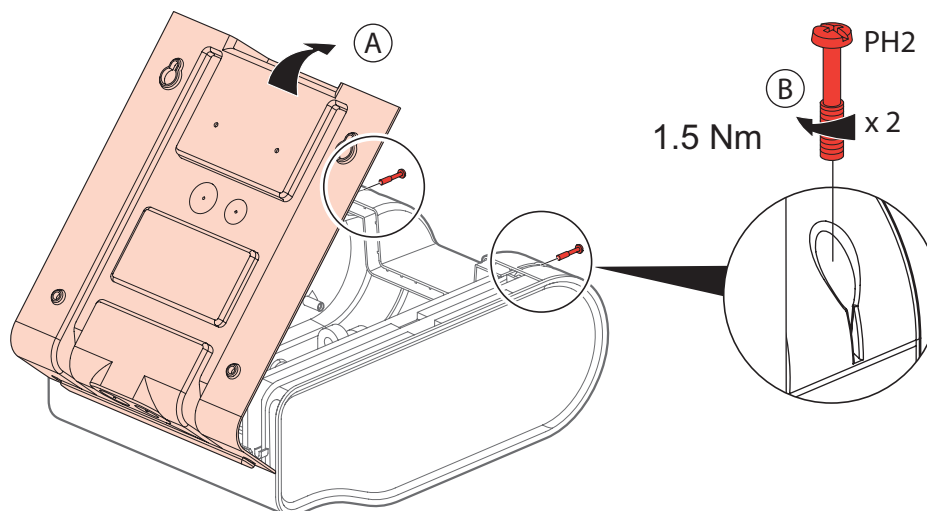
**Nota: per la configurazione, vedere pagina 85**  
**Opmerking: voor de configuratie zie pagina 85**



Spia luminosa bianca fissa OK  
*Controlelampjes continu wit OK*

19

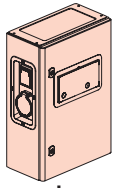
Ingresso cavi per collegamento filare (RJ45),  
 v. istruzioni della colonnina di ricarica.  
*Kabelingangen voor aansluiting van draadverbindingen (RJ45),  
 zie de handleiding van uw laadstation.*





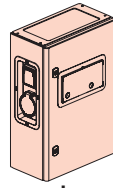
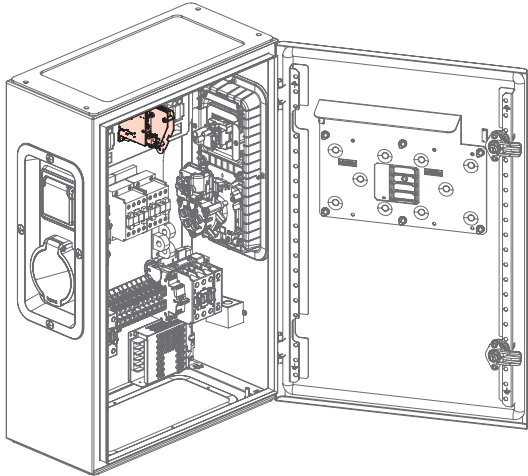


**Prima di effettuare qualsiasi intervento, togliere la corrente.**  
**Rispettare scrupolosamente le condizioni di installazione e d'uso.**  
**Vóór iedere ingreep de stroom uitschakelen.**  
**De installatie- en gebruiksvoorwaarden nauwgezet in acht nemen.**



+

**0 590 56**

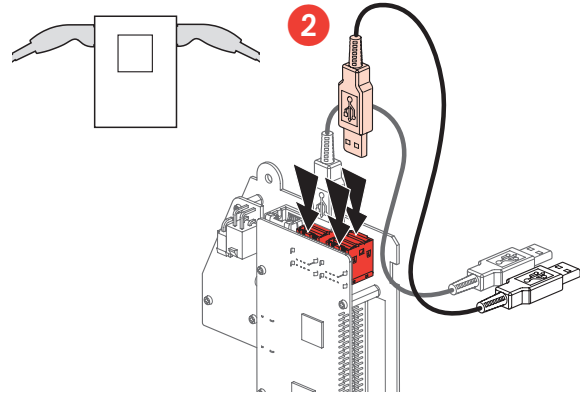
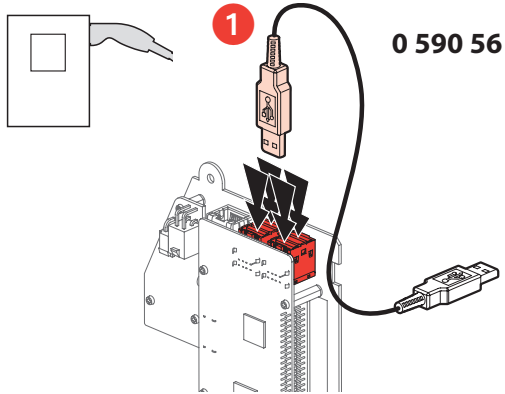
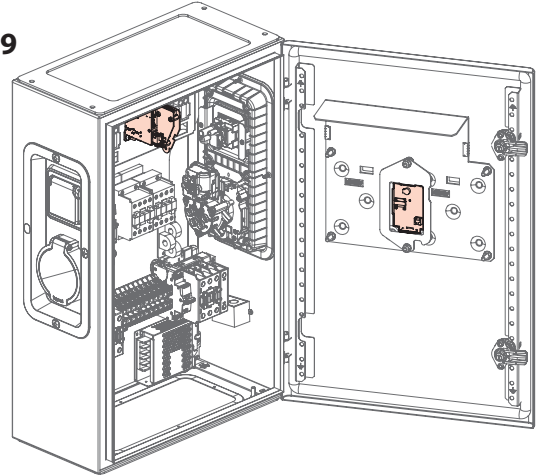


+

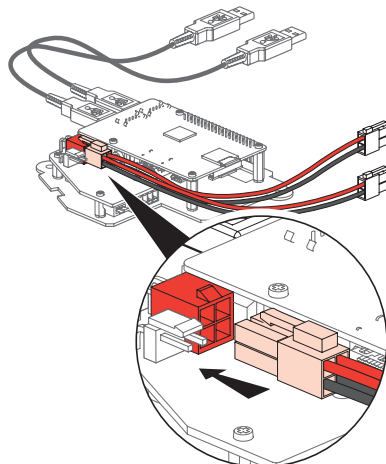
**0 590 56**

+

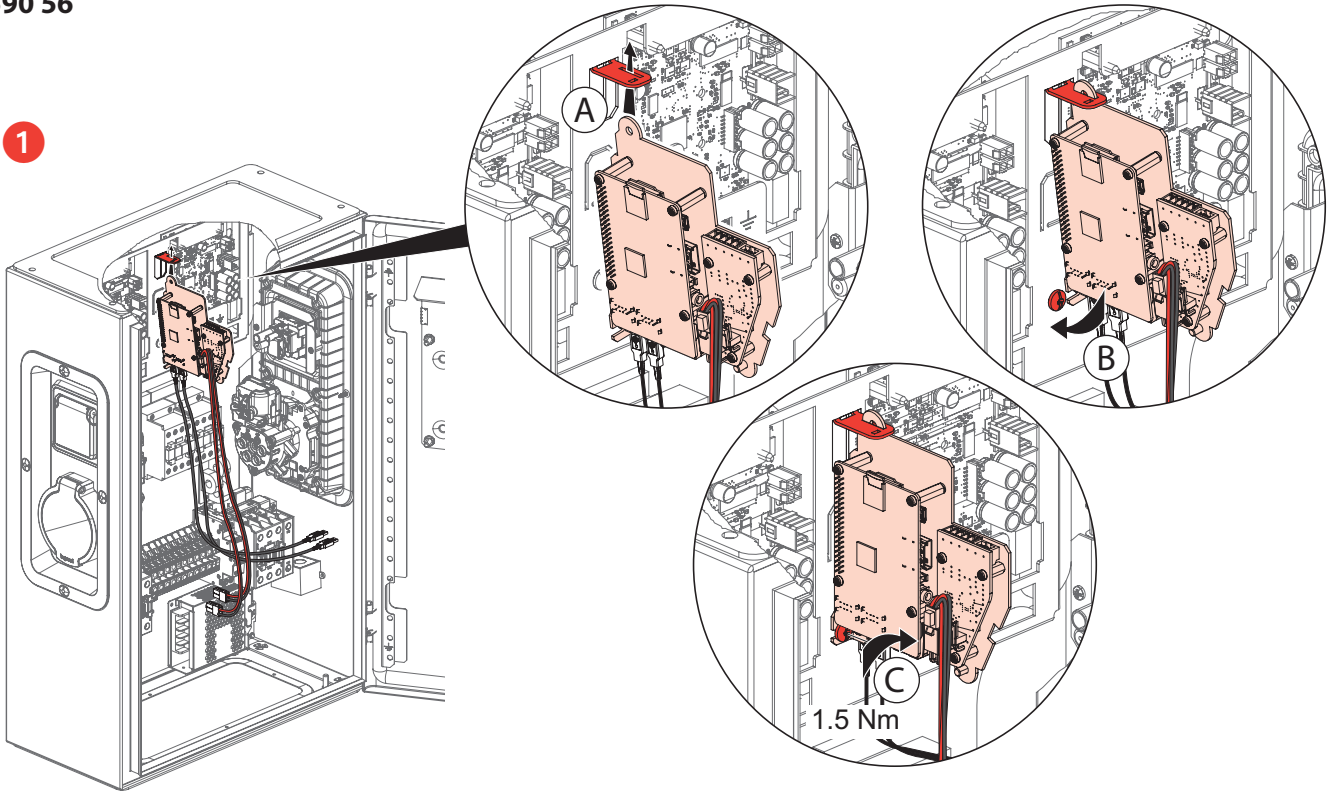
**0 590 59**



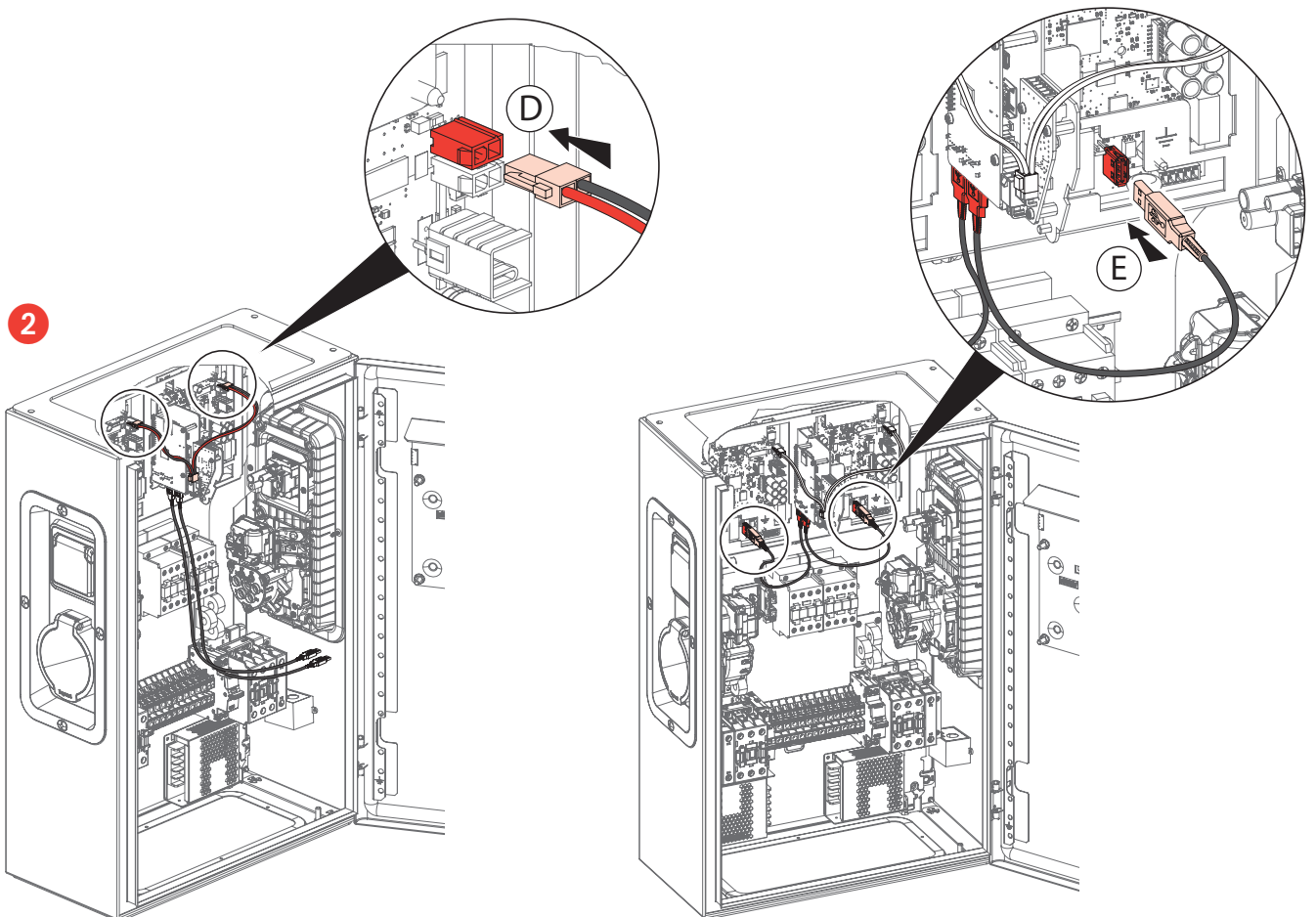
**3 0 590 56 + 0 590 59**

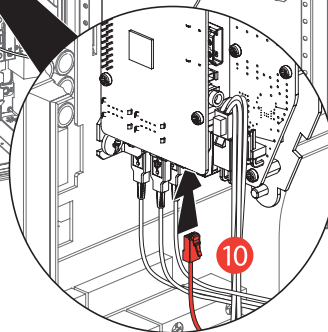
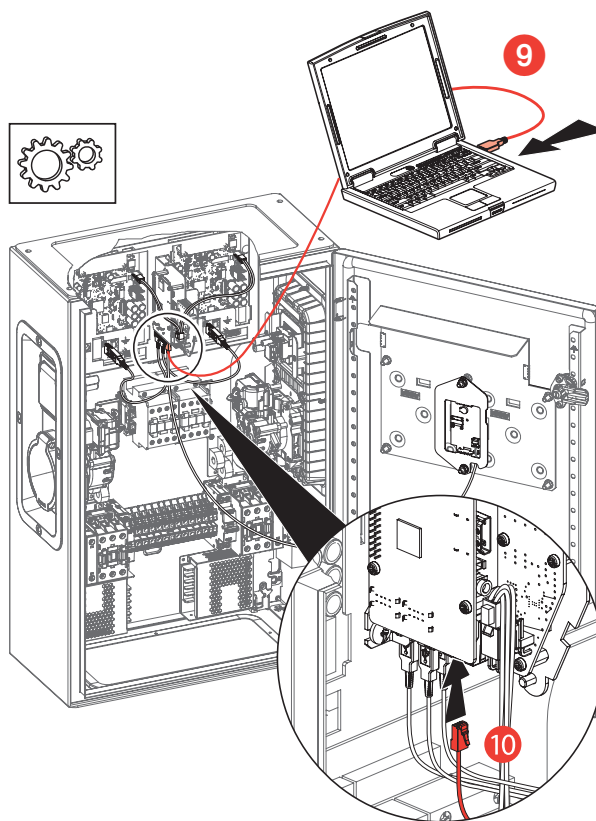
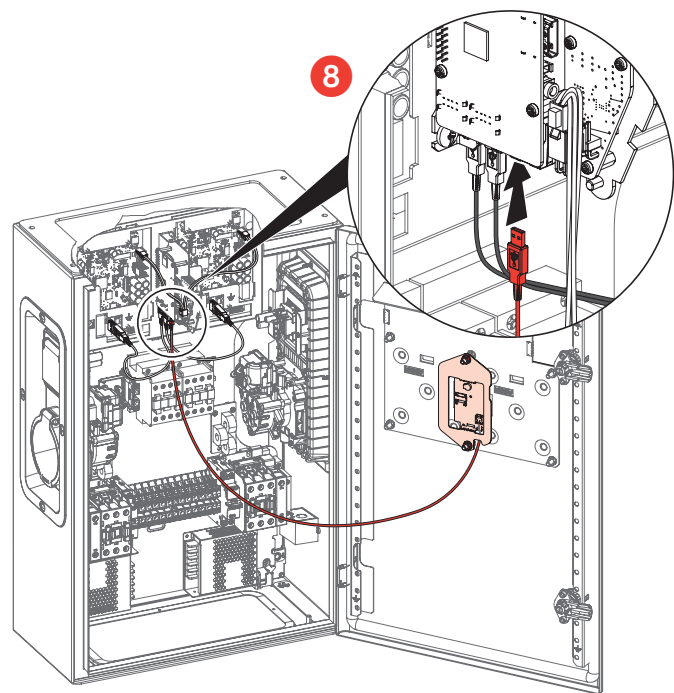
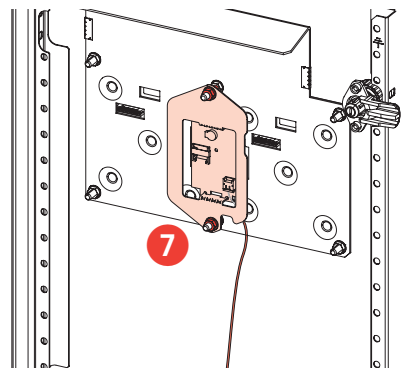
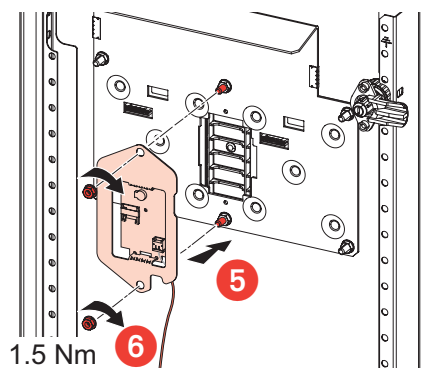
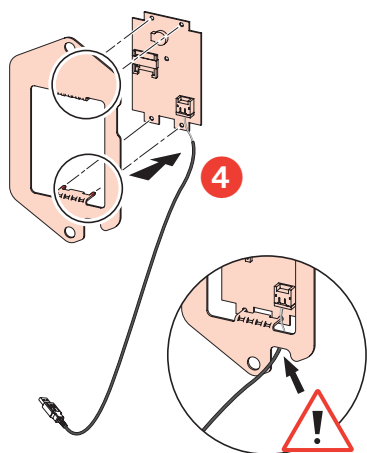
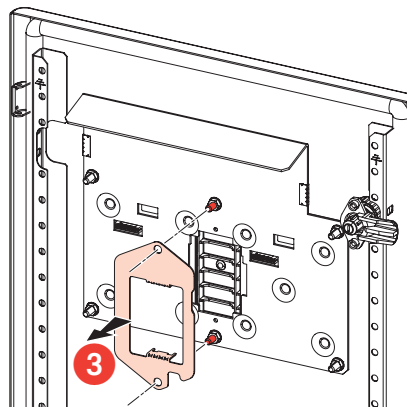
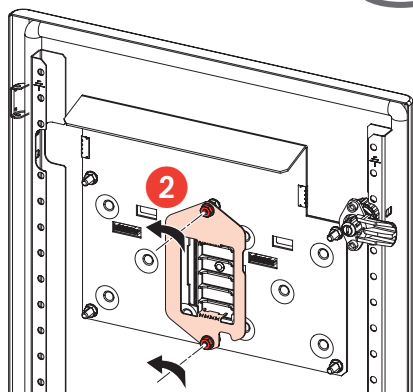
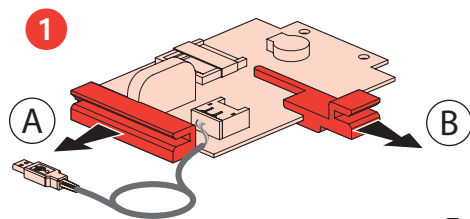


1



2





La sottoscritta società LEGRAND dichiara che l'apparecchio radioelettrico di tipo (0 590 56/59) è conforme alla Direttiva 2014/53/UE. Il testo completo della dichiarazione di conformità UE è disponibile al seguente indirizzo: [www.legrand.com](http://www.legrand.com)  
 Ondergetekende, LEGRAND, verklaart dat de radioapparatuur van het type (0 590 56/59) conform is met Richtlijn 2014/53/EU.  
 De volledige tekst van de EU-conformiteitsverklaring is beschikbaar op het volgende adres: [www.legrand.com](http://www.legrand.com)



12

Dopo aver effettuato il collegamento con il kit di comunicazione, la colonnina di ricarica sarà reinizializzata. Dopo la messa in tensione, attendere circa 3 minuti prima di qualunque azione/configurazione. Durante la procedura ogni lato della colonnina di ricarica si riavvierà automaticamente per 2 volte. Aggiornamento online disponibile su e-catalogue.  
*Na aansluiting van de communicatiekit wordt het laadstation opnieuw geïnitieerd.*  
*Na inschakeling, ongeveer 3 minuten wachten alvorens een bewerking/configuratie uit te voeren.*  
*Gedurende die tijd zal iedere zijde van het laadstation automatisch 2 keer opnieuw opstarten.*  
*Online update beschikbaar vanuit E-catalogus.*



Inizializzazione della stazione  
*Initialisatie van de laadpaal*

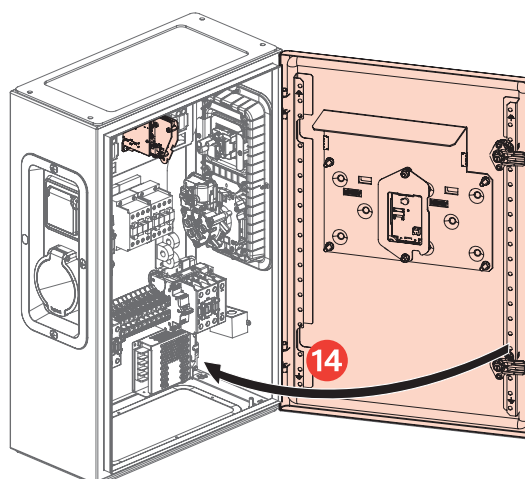
Spia luminosa bianca scorrevole poi spia luminosa bianca fissa  
Aspettare il riavvio della stazione poi  
*Wit scrollen van controlelampjes, dan continu wit*  
*Wachten tot opnieuw opstarten van de laadpaal en dan*

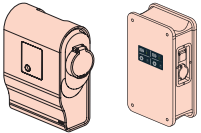
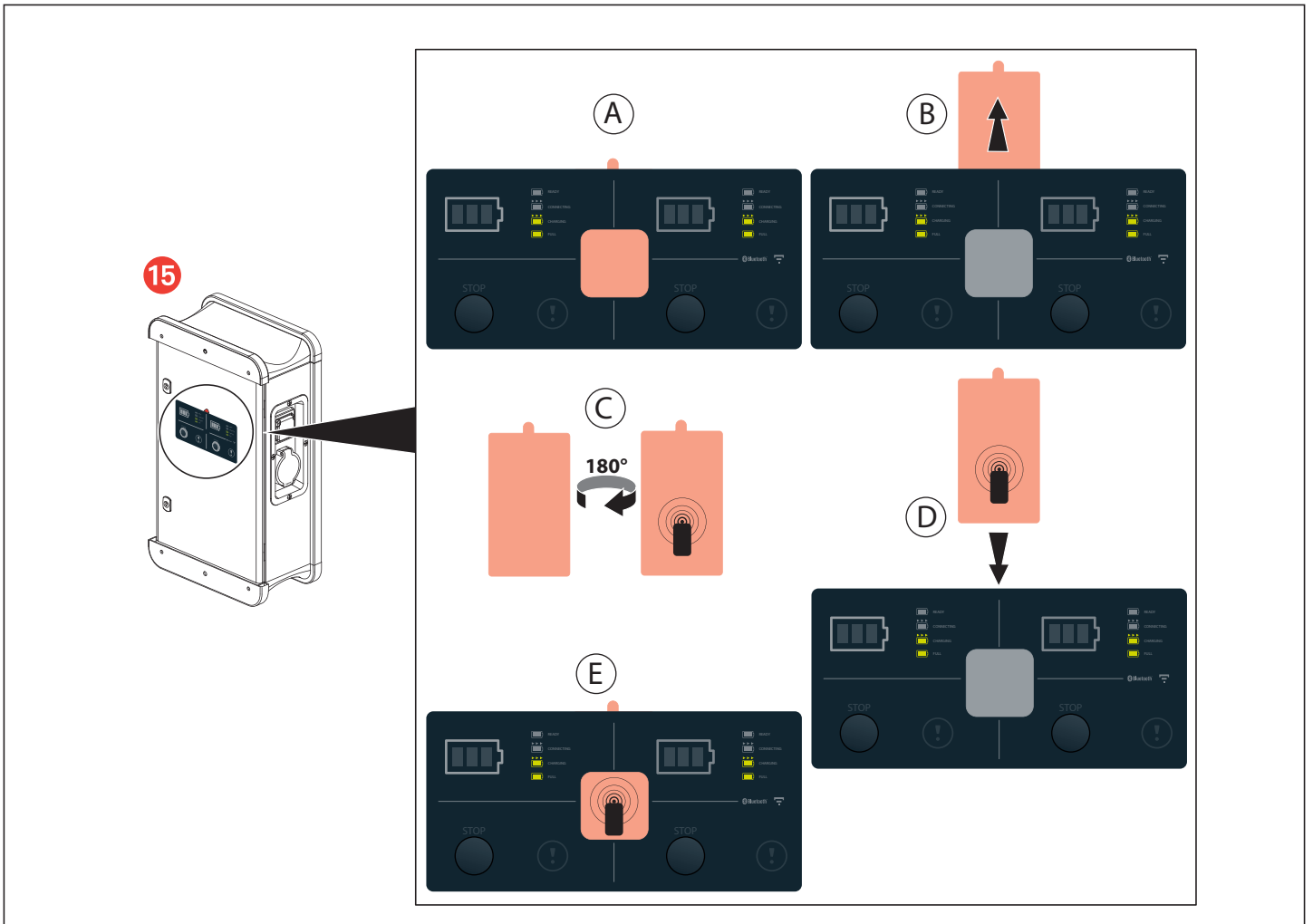


Spia luminosa bianca fissa OK  
*Controlelampjes continu wit OK*


13

Configurazione, vd. pag. 85  
*Configuratie, zie blz. 85*

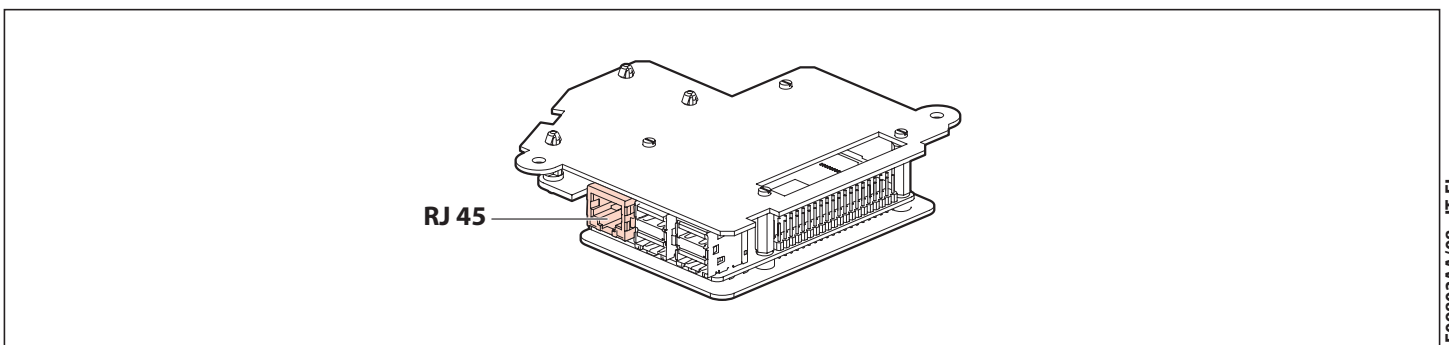




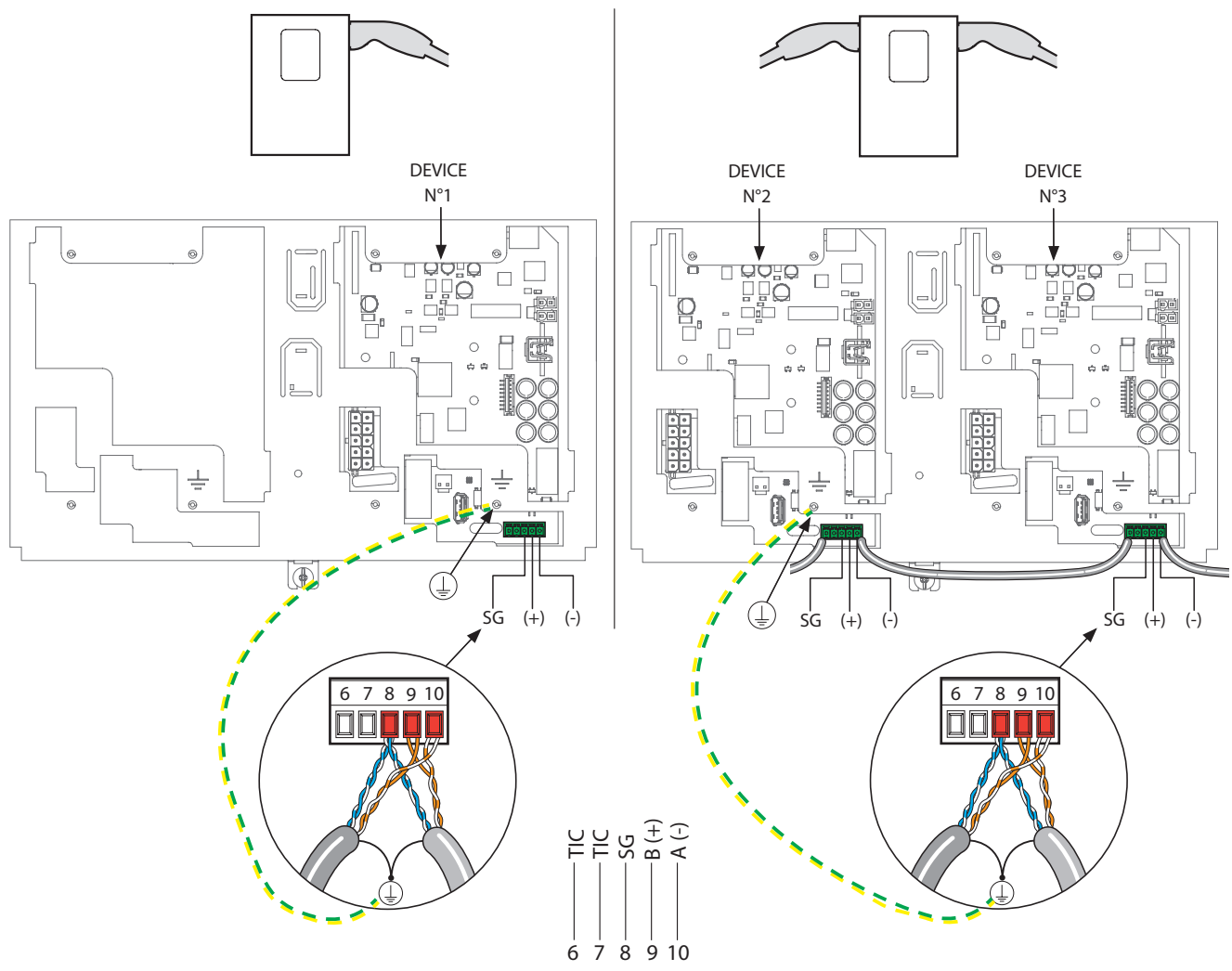
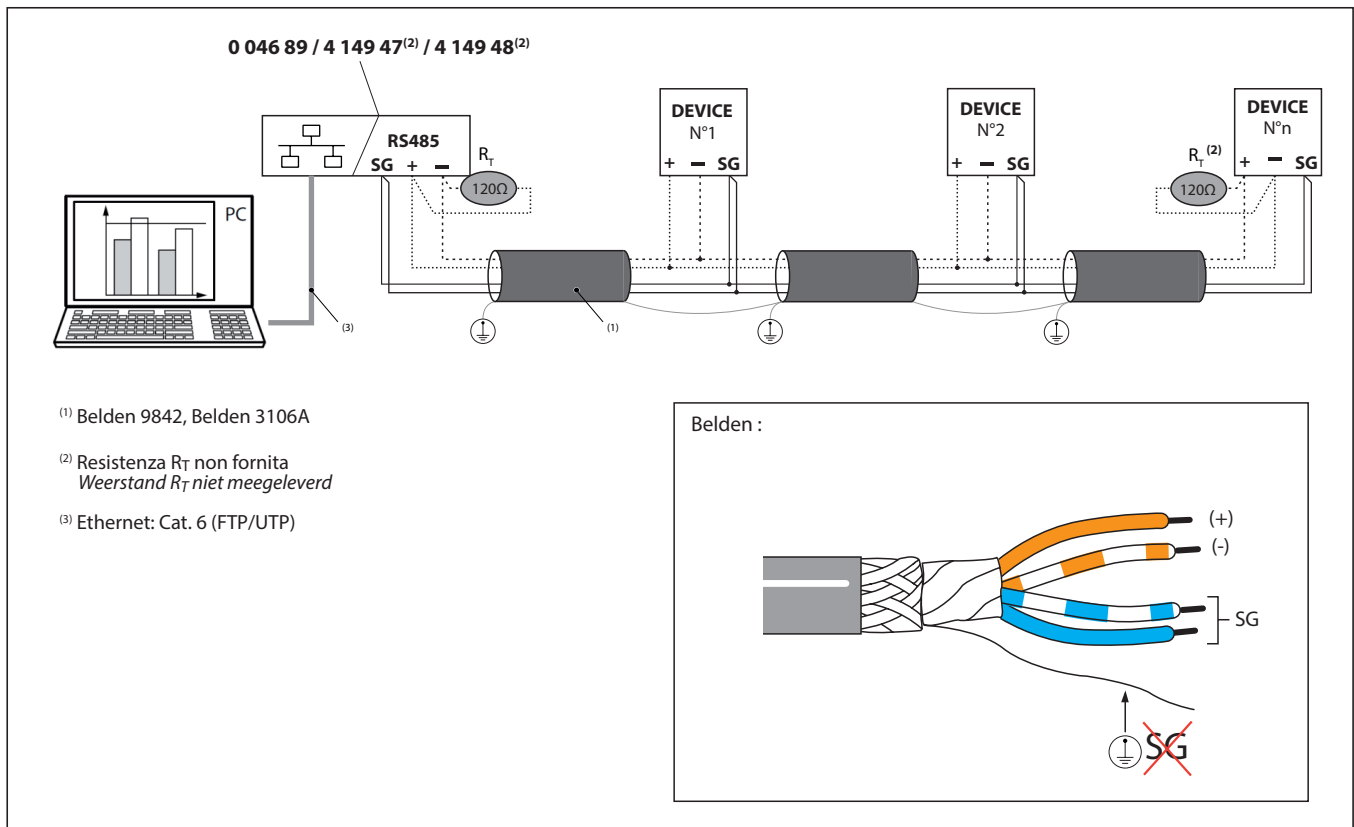
## COLLEGAMENTO/AANSLUITING 0 590 56/59

cod. / ref.	Gestione - Pagine - Web Beheer - Pagina's - Web	Applicazione EV charge Applicatie EV charge	Modbus	OCPP
0 590 56	RJ 45 o/of WIFI		RS 485	RJ 45

## SCHEMA DI COLLEGAMENTO RJ 45/AANSLUITSCHEMA RJ 45



# SCHEMA DI COLLEGAMENTO RS485/AANSLUITSCHEMA RS485

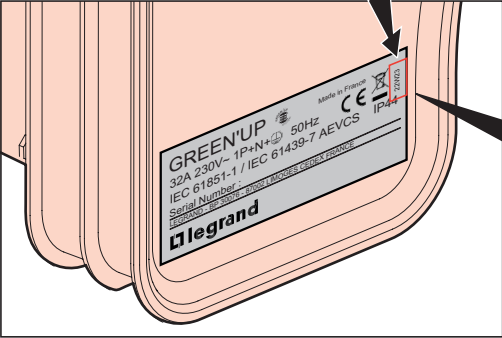




**Istruzioni di sicurezza / Veiligheidsvoorschriften**



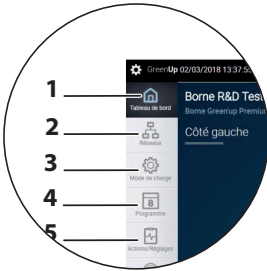

**DEEE**



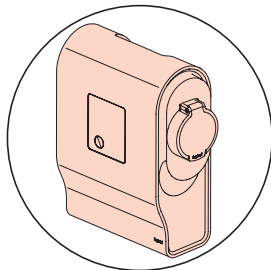
Stazione di ricarica da 22W23 : Pagina 63 a 73  
Laadstation vanaf 22W23: Bladzijde 63 tot 73

Stazione di ricarica prima 22W23 : Pagina 74 a 84  
Laadstation voor 22W23: Bladzijde 74 tot 84

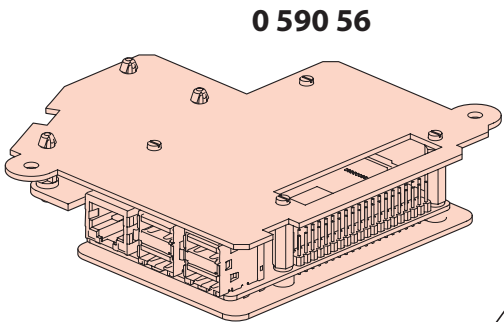
**Stazione di ricarica prima 22W23**  
*Laadstation voor 22W23*



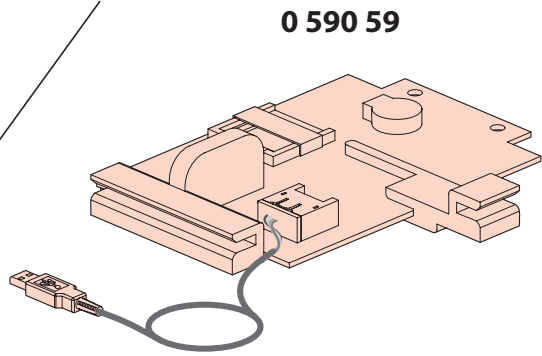
Configurazione accesso pagine WEB ..... p 85  
*Configuratie van toegang tot WEB-pagina's ..... p 85*



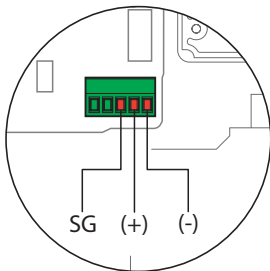
Installazione/Installatie  
0 590 56 ..... p 75



**0 590 56**

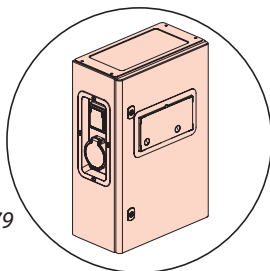


**0 590 59**

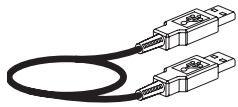
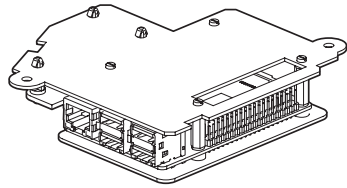
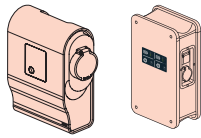


Collegamento ..... p 84  
*Aansluiting ..... p 84*

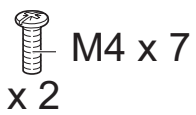
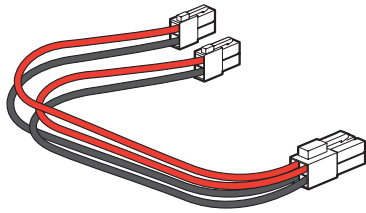
Installazione/Installatie  
0 590 56 o/of  
0 590 56 + 0 590 59 ..... p 79



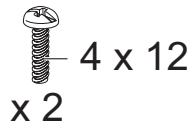
0 590 56



x 2

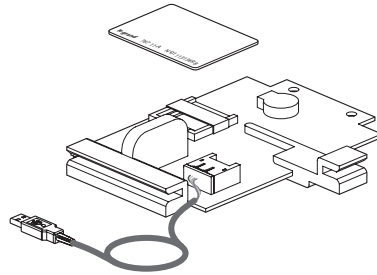
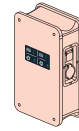


x 2

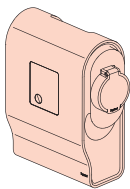


x 2

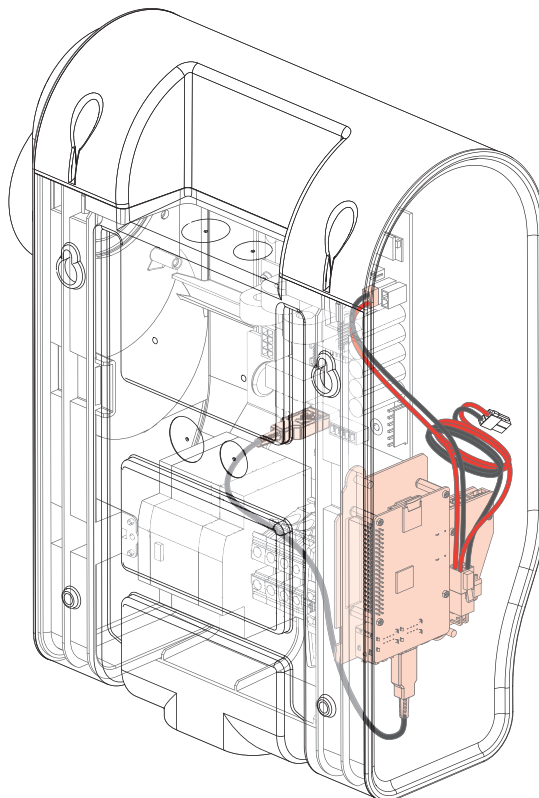
0 590 59

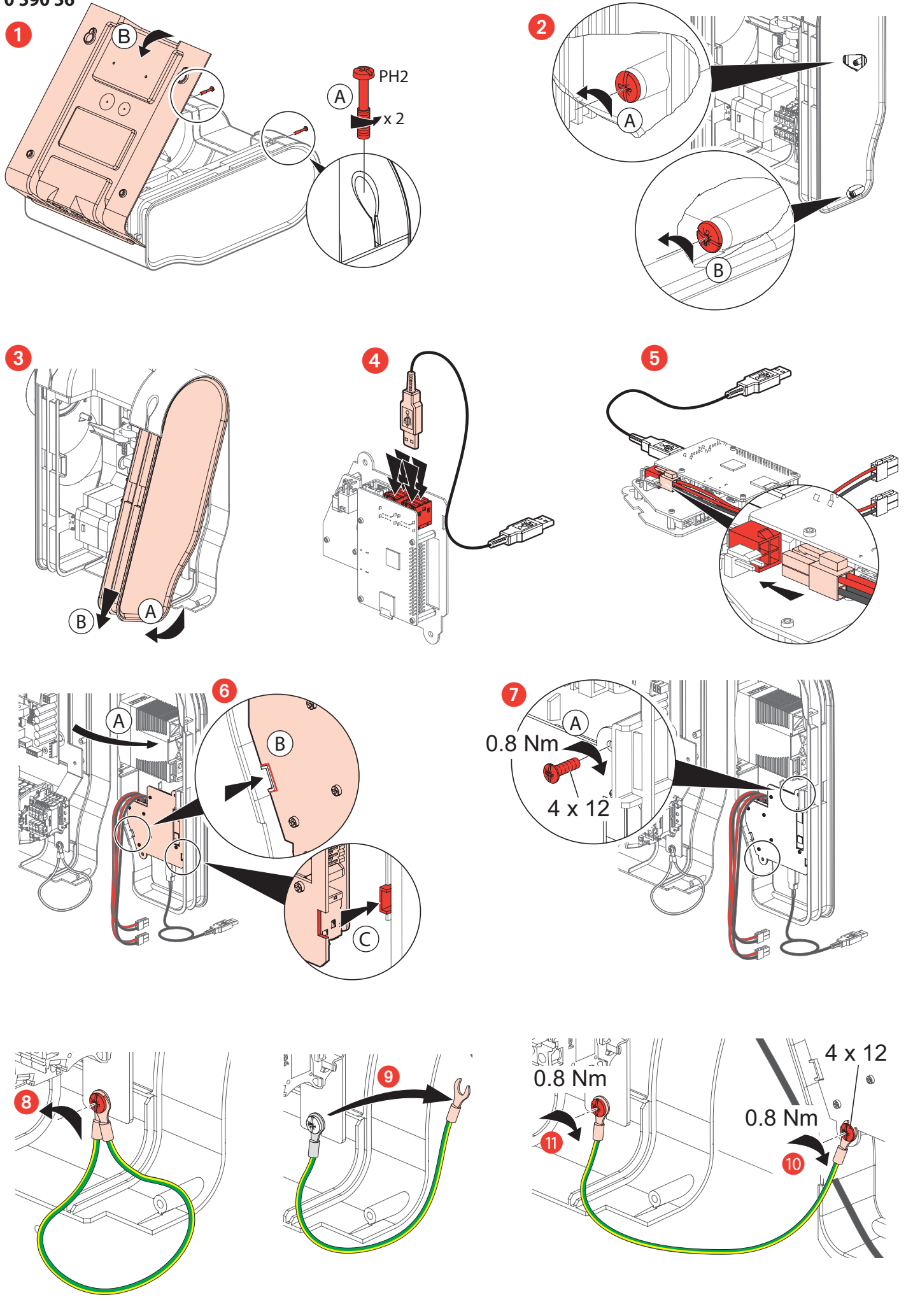


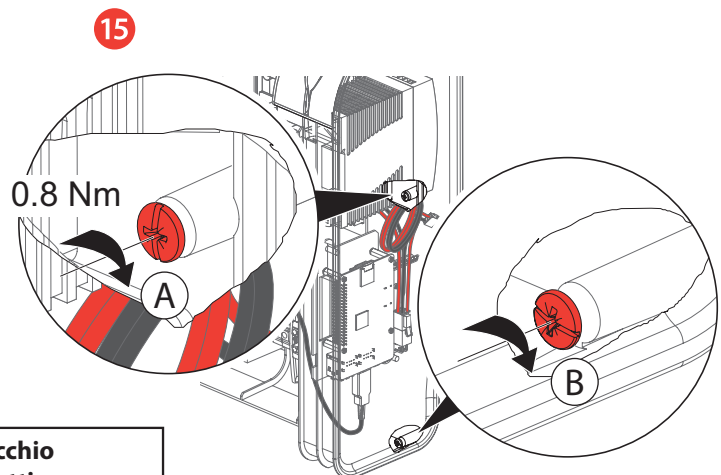
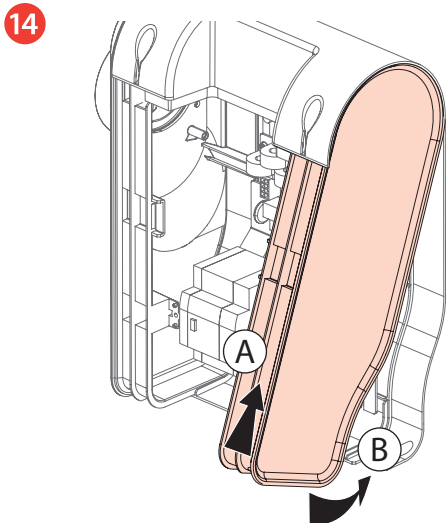
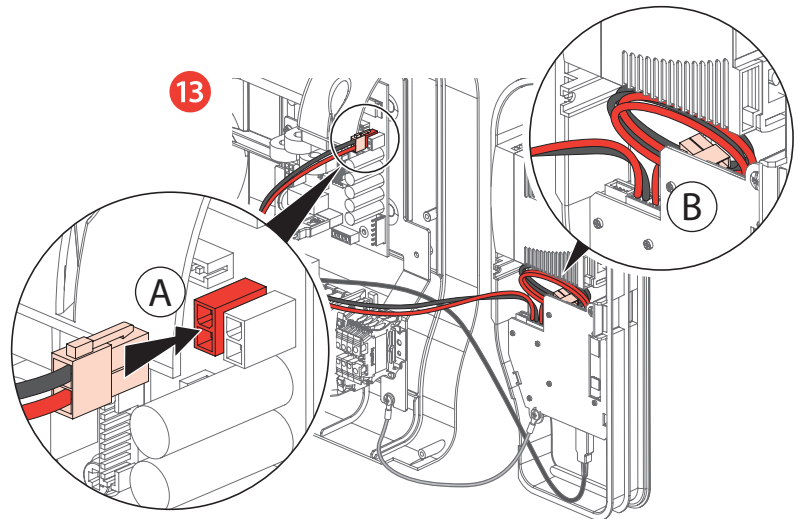
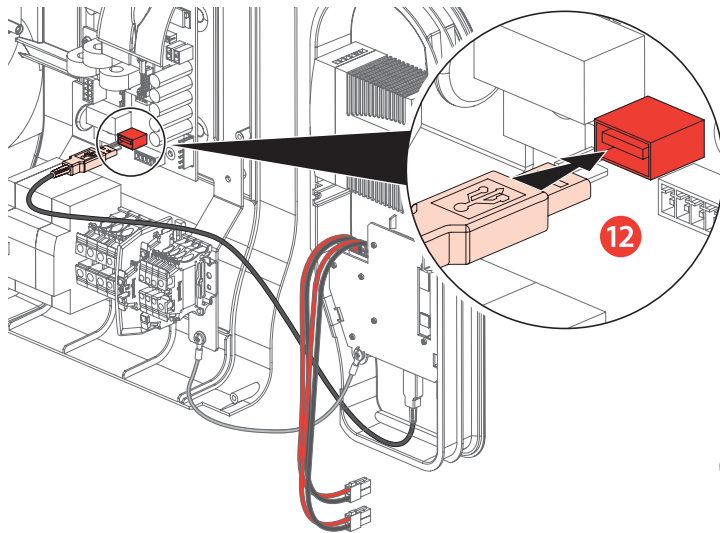
**Prima di effettuare qualsiasi intervento, togliere la corrente.  
Rispettare scrupolosamente le condizioni di installazione e d'uso.  
Vóór iedere ingreep de stroom uitschakelen.  
De installatie- en gebruiksvoorwaarden nauwgezet in acht nemen.**



+ 0 590 56

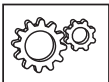




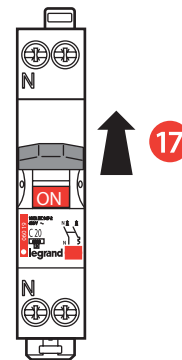
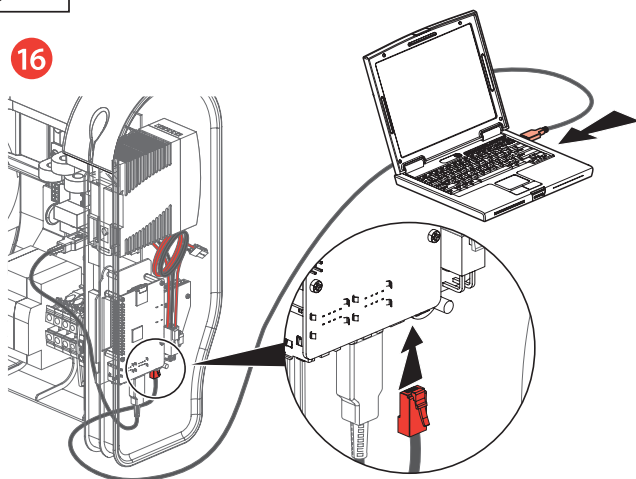


La sottoscritta società LEGRAND dichiara che l'apparecchio radioelettrico di tipo (0 590 56/59) è conforme alla Direttiva 2014/53/UE. Il testo completo della dichiarazione di conformità UE è disponibile al seguente indirizzo: [www.legrand.com](http://www.legrand.com)

Ondergetekende, LEGRAND, verklaart dat de radioapparatuur van het type (0 590 56/59) conform is met Richtlijn 2014/53/EU. De volledige tekst van de EU-conformiteitsverklaring is beschikbaar op het volgende adres: [www.legrand.com](http://www.legrand.com)



16



18

Dopo aver effettuato il collegamento con il kit di comunicazione, la colonnina di ricarica sarà reinizializzata. Dopo la messa in tensione, attendere circa 3 minuti prima di qualunque azione/configurazione. Durante la procedura ogni lato della colonnina di ricarica si riavvierà automaticamente per 2 volte. Aggiornamento online disponibile su e-catalogue.  
*Na aansluiting van de communicatiekit wordt het laadstation opnieuw geïnitieerd.*  
*Na inschakeling, ongeveer 3 minuten wachten alvorens een bewerking/configuratie uit te voeren.*  
*Gedurende die tijd zal iedere zijde van het laadstation automatisch 2 keer opnieuw opstarten.*  
*Online update beschikbaar vanuit E-catalogus.*



Inizializzazione della stazione  
*Initialisatie van de laadpaal*

Spia luminosa bianca scorrevole poi spia luminosa bianca fissa  
*Wit scrollen van controlelampjes, dan continu wit*  
 Aspettare il riavvio della stazione poi  
*Wachten tot opnieuw opstarten van de laadpaal en dan*

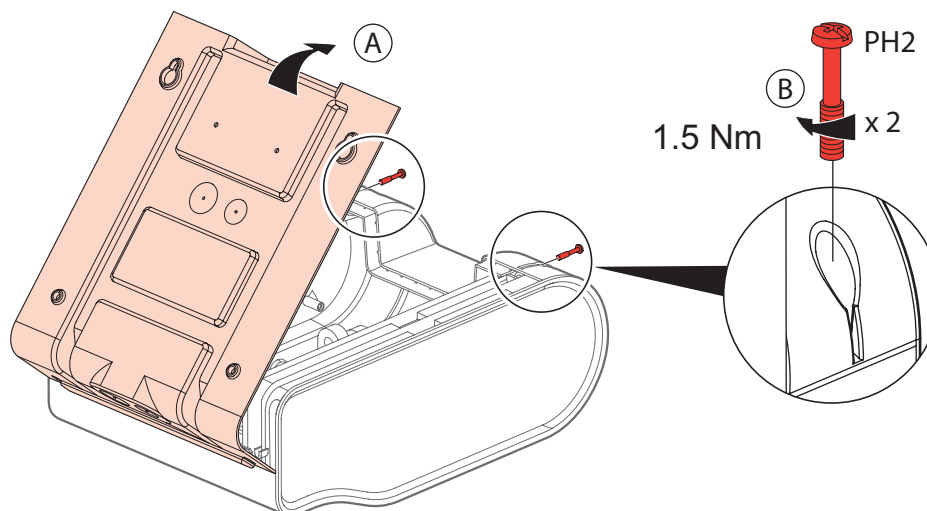
**Nota: per la configurazione, vedere pagina 85**  
**Opmerking: voor de configuratie zie pagina 85**



Spia luminosa bianca fissa OK  
*Controlelampjes continu wit OK*

19

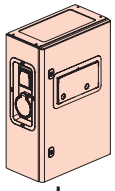
Ingresso cavi per collegamento filare (RJ45),  
 v. istruzioni della colonnina di ricarica.  
*Kabelingangen voor aansluiting van draadverbindingen (RJ45),  
 zie de handleiding van uw laadstation.*



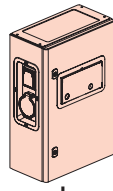
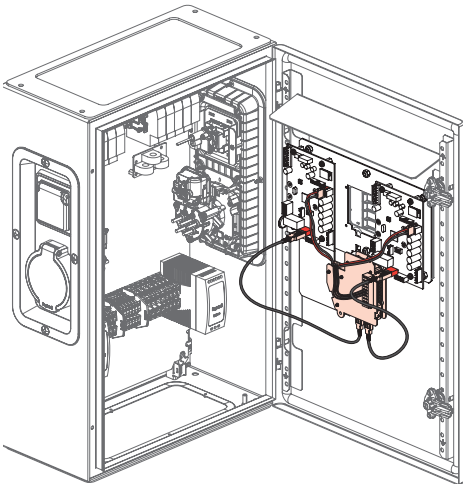




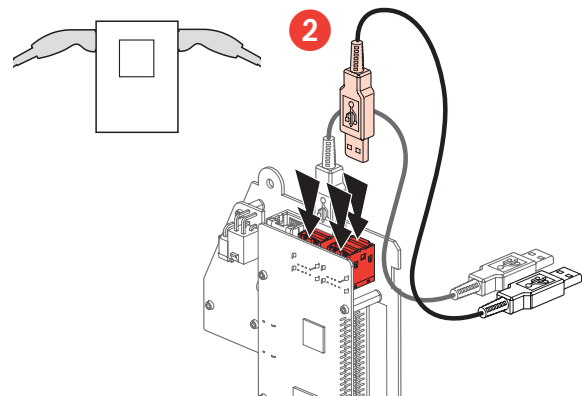
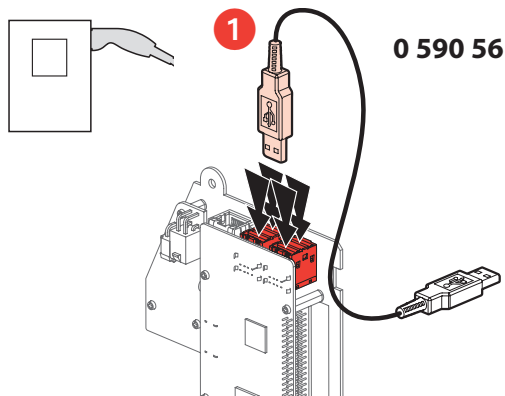
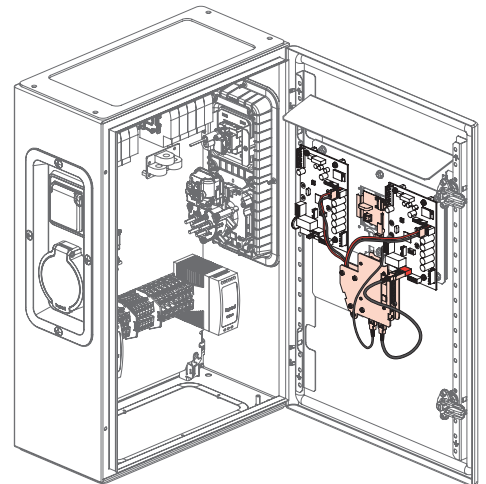
**Prima di effettuare qualsiasi intervento, togliere la corrente.  
Rispettare scrupolosamente le condizioni di installazione e d'uso.  
Vóór iedere ingreep de stroom uitschakelen.  
De installatie- en gebruiksvoorwaarden nauwgezet in acht nemen.**



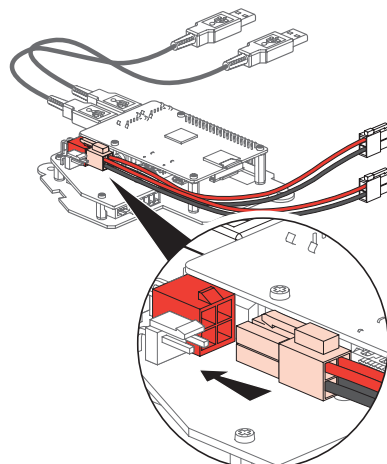
+  
**0 590 56**

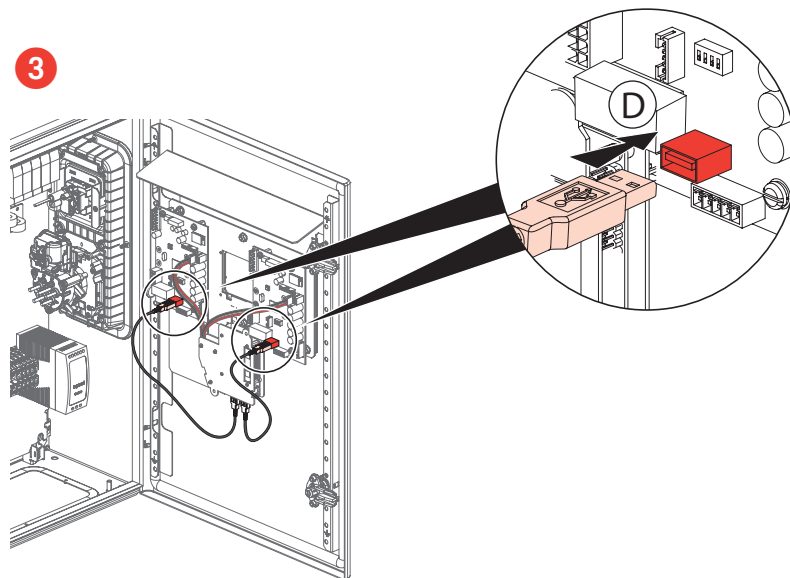
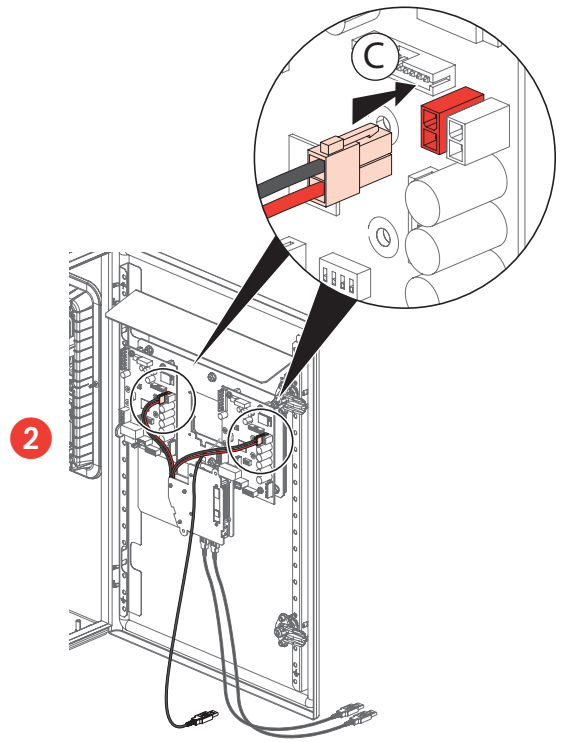
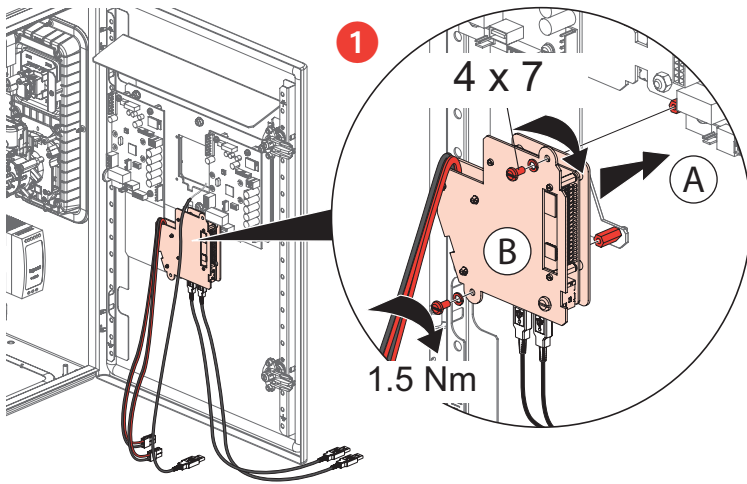


+  
**0 590 56**  
+  
**0 590 59**



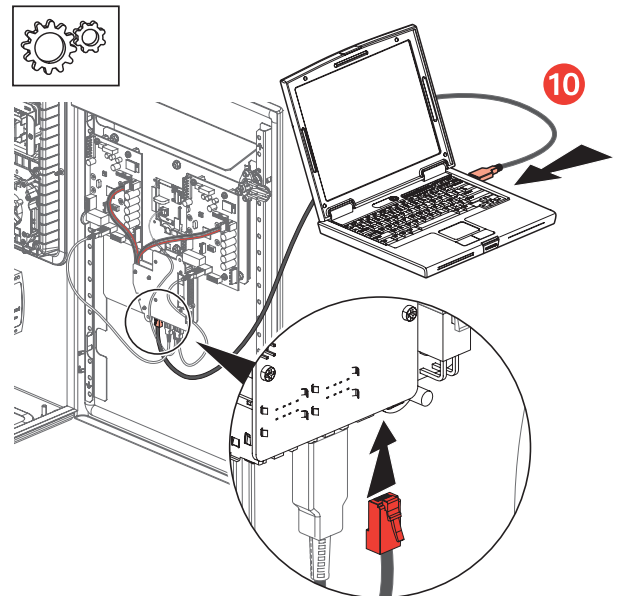
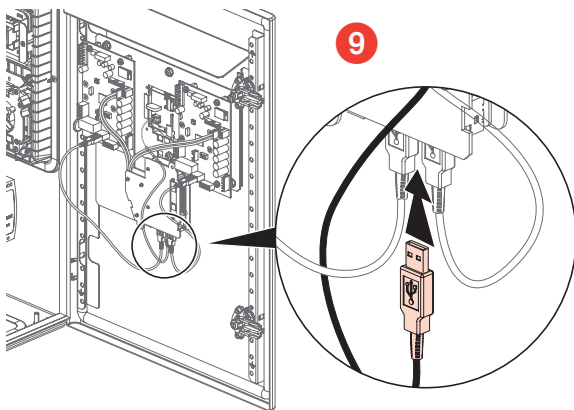
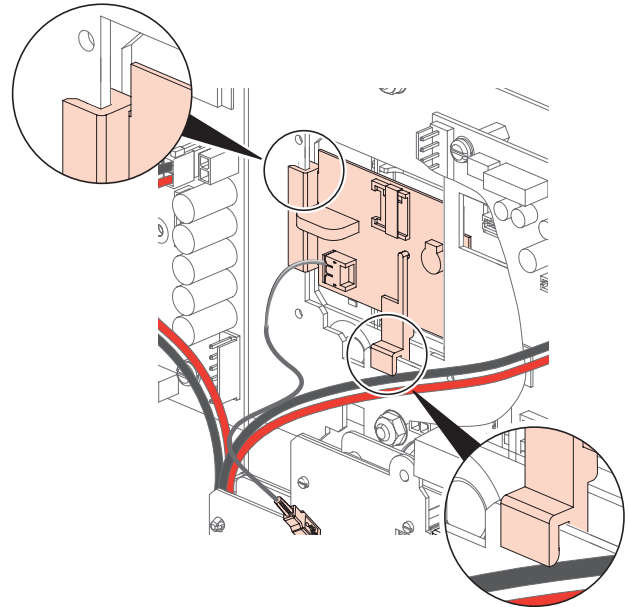
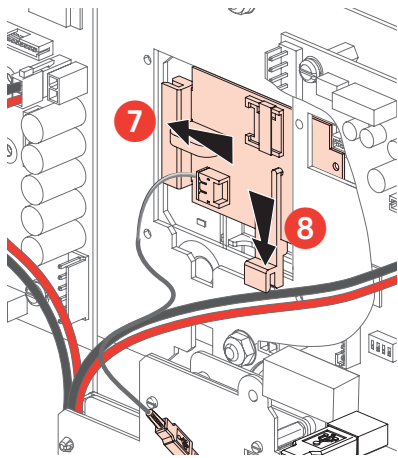
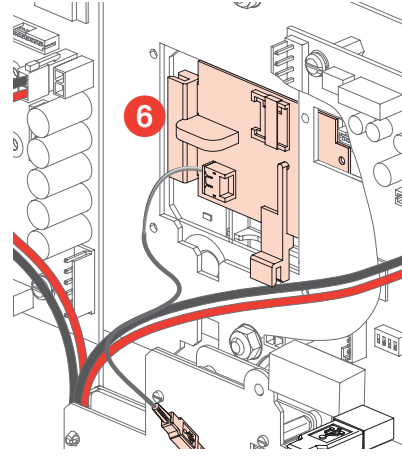
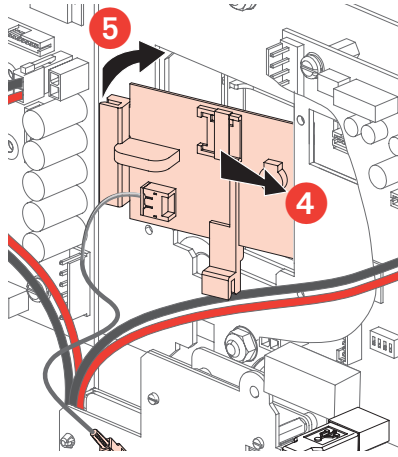
**3** 0 590 56 + 0 590 59







0 590 59



La sottoscritta società LEGRAND dichiara che l'apparecchio radioelettrico di tipo (0 590 56/59) è conforme alla Direttiva 2014/53/UE. Il testo completo della dichiarazione di conformità UE è disponibile al seguente indirizzo: [www.legrand.com](http://www.legrand.com)

Ondergetekende, LEGRAND, verklaart dat de radioapparatuur van het type (0 590 56/59) conform is met Richtlijn 2014/53/EU. De volledige tekst van de EU-conformiteitsverklaring is beschikbaar op het volgende adres: [www.legrand.com](http://www.legrand.com)



11

12

Dopo aver effettuato il collegamento con il kit di comunicazione, la colonnina di ricarica sarà reinizializzata. Dopo la messa in tensione, attendere circa 3 minuti prima di qualunque azione/configurazione. Durante la procedura ogni lato della colonnina di ricarica si riavvierà automaticamente per 2 volte. Aggiornamento online disponibile su e-catalogue.

*Na aansluiting van de communicatiekit wordt het laadstation opnieuw geïnitieerd.*

*Na inschakeling, ongeveer 3 minuten wachten alvorens een bewerking/configuratie uit te voeren.*

*Gedurende die tijd zal iedere zijde van het laadstation automatisch 2 keer opnieuw opstarten.*

*Online update beschikbaar vanuit E-catalogus.*



Inizializzazione della stazione  
*Initialisatie van de laadpaal*

Spia luminosa bianca scorrevole poi spia luminosa bianca fissa

Aspettare il riavvio della stazione poi

*Wit scrollen van controlelampjes, dan continu wit*

*Wachten tot opnieuw opstarten van de laadpaal en dan*



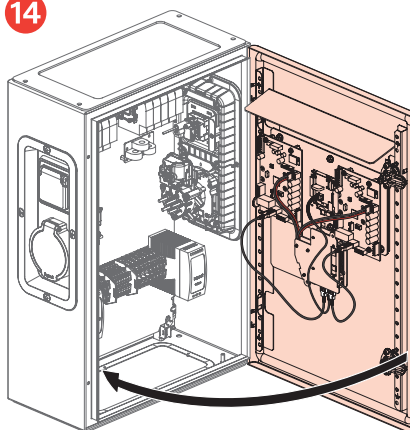
Spia luminosa bianca fissa OK  
*Controlelampjes continu wit OK*

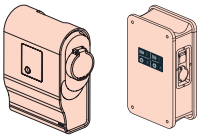
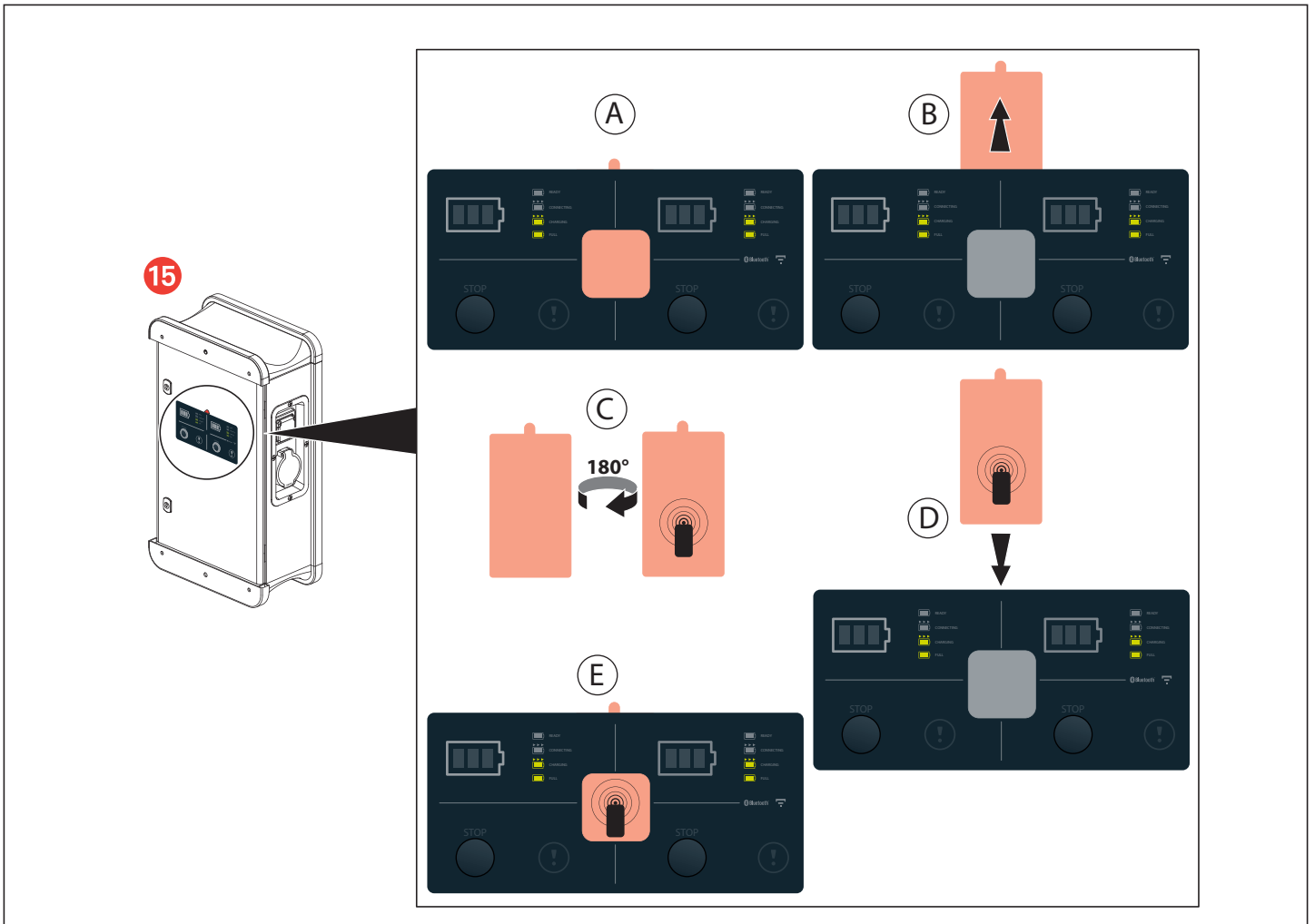
13

Configurazione, vd. pag. 85


*Configuratie, zie blz. 85*

14

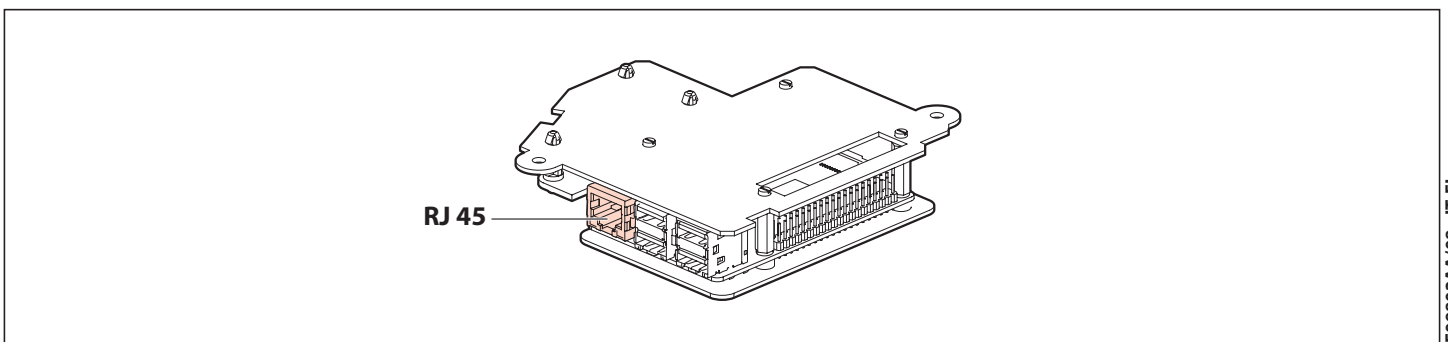




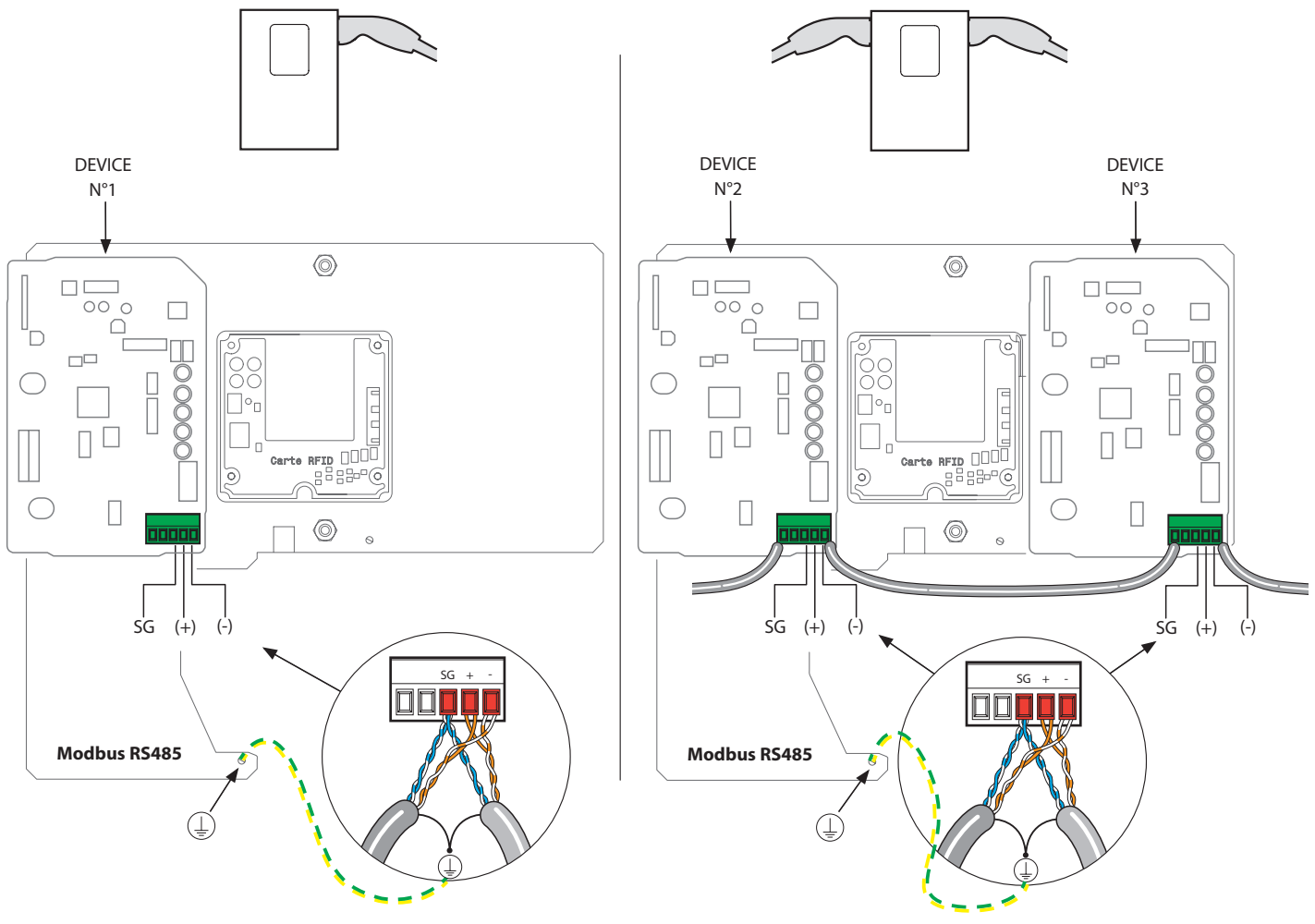
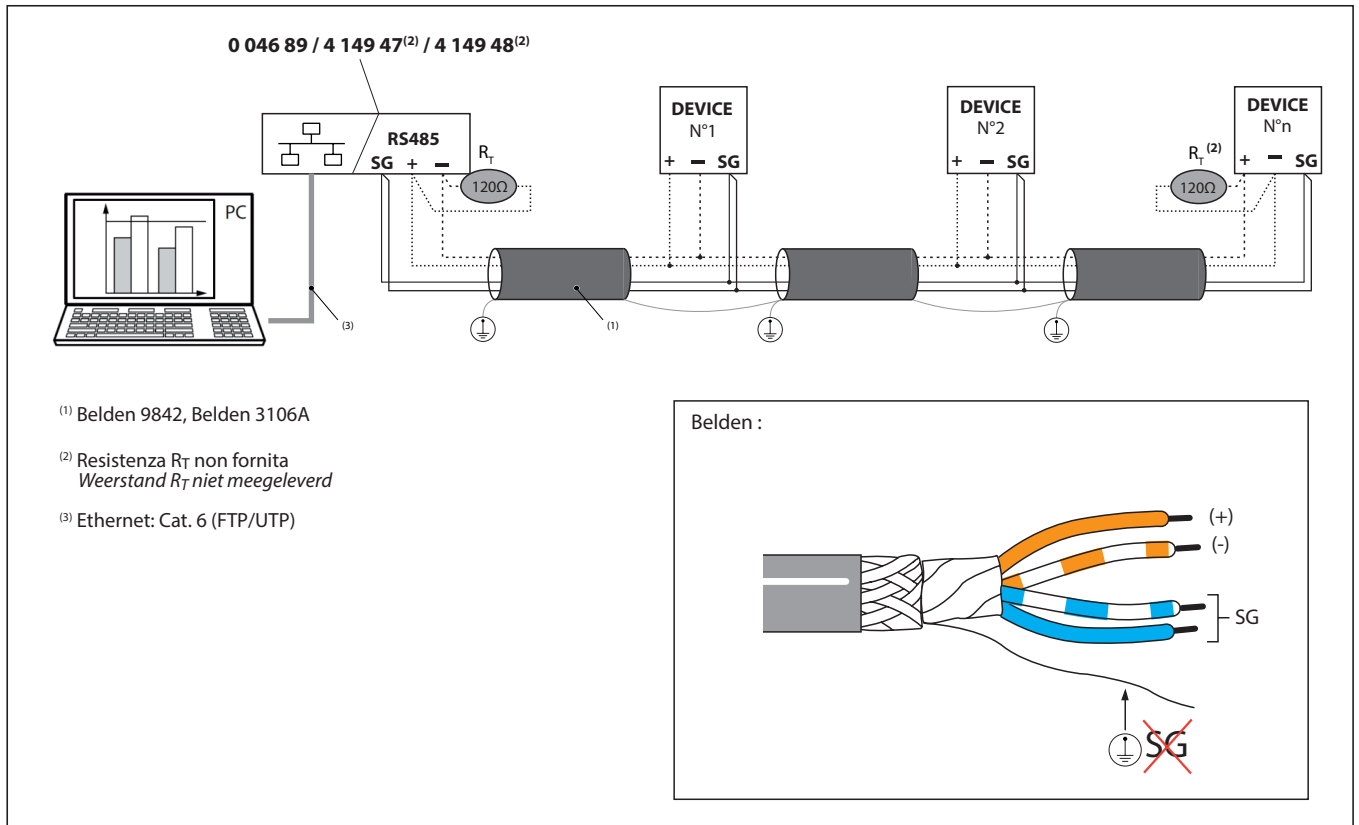
## COLLEGAMENTO/AANSLUITING 0 590 56/59

cod. / ref.	Gestione - Pagine - Web Beheer - Pagina's - Web	Applicazione EV charge Applicatie EV charge	Modbus	OCPP
0 590 56	RJ 45 o/of WIFI		RS 485	RJ 45

## SCHEMA DI COLLEGAMENTO RJ 45/AANSLUITSCHEMA RJ 45




# SCHEMA DI COLLEGAMENTO RS485/AANSLUITSCHEMA RS485

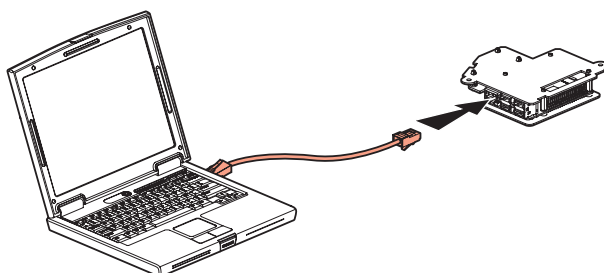


## CONFIGURAZIONE ACCESSO PAGINE WEB

Per configurazione IP, Modbus, RFID

- 1) Collegare il PC in LAN al kit Com tramite il cavo RJ 45
- 2) Configurare una rete locale
  - a) Al centro rete e condivisione (cliccare sul pulsante Avvio  digitare «centro rete e condivisione» nella barra di ricerca.)
  - b) Cliccare su connessione alla rete locale
  - c) Cliccare su proprietà
  - d) Cliccare su protocollo Internet versione 4 (TCP/IP v4)
  - e) Cliccare su proprietà
  - f) Cliccare su utilizza il seguente indirizzo IP:  
**adresse IP 192.168.1.199**  
**subnet mask 255.255.255.0**  
**gateway predefinito 192.168.1.1**  
immettere i valori per indirizzo, mask e gateway
  - g) Cliccare su OK
  - h) Aprire il browser e digitare l'indirizzo IP **192.168.1.200**

- 3) Schermo modulo di connessione
  - a) Prima connessione (login e password predefiniti)  
**Login: admin**  
**Password: admin**
  - 4) Per ragioni di sicurezza, bisogna cambiare la password  
Login:  
Password:

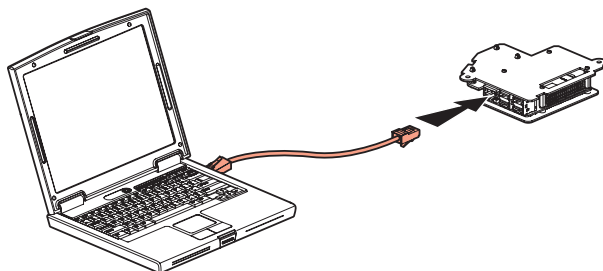


## CONFIGURATIE VAN TOEGANG TOT WEB-PAGINA'S

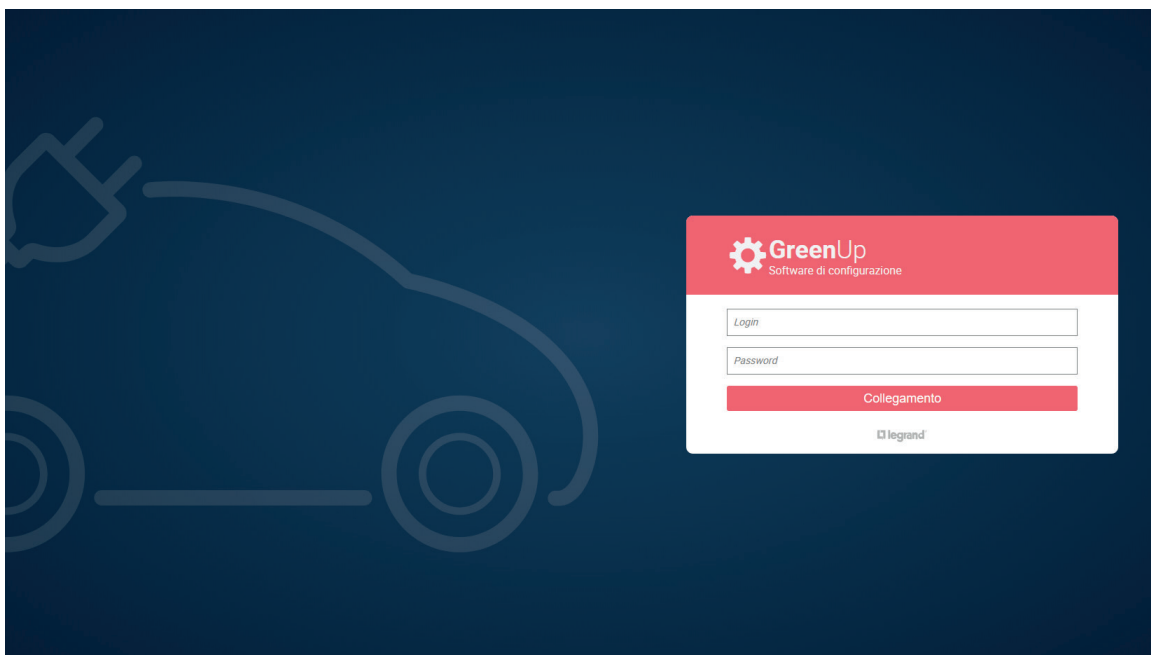
Voor configuratie van IP, Modbus, RFID

- 1) De pc in LAN-configuratie verbinden met de Com-kit via het snoer RJ 45
- 2) Een lokaal netwerk instellen
  - a) In Netwerkcentrum ((klikken op de Start-knop  "Netwerkcentrum" intypen in de zoekbalk.)
  - b) Klikken op verbinding met het lokale netwerk
  - c) Klikken op eigenschappen
  - d) Klikken op internetprotocol versie 4 (TCP/IP v4)
  - e) Klikken op eigenschappen
  - f) Klikken op "Het volgende IP-adres gebruiken":  
**IP-adres 192.168.1.199**  
**Subnetmasker 255.255.255.0**  
**Standaard-gateway 192.168.1.1**  
De waarden voor adres, masker en gateway invullen
  - g) Klikken op OK
  - h) De browser openen en het IP-adres **192.168.1.200** intypen

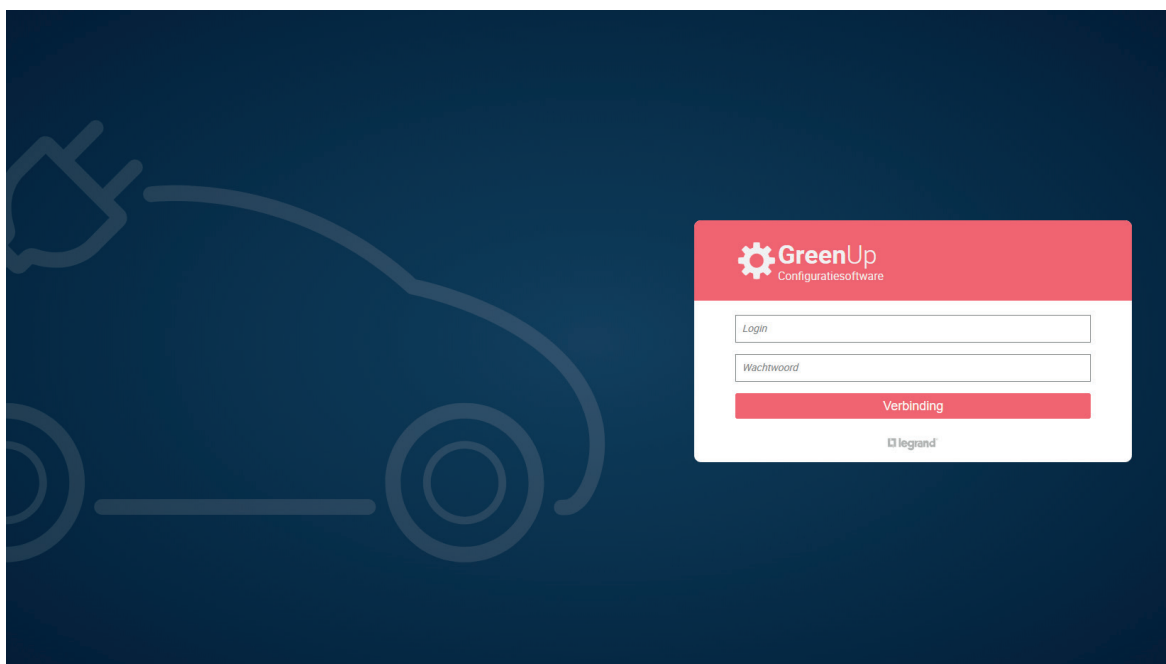
- 3) Scherm verbindingsformulier
  - a) Eerste verbinding (Standaardlog-in en wachtwoord)  
**Login : admin**  
**Wachtwoord: admin**
  - 4) Verander uw wachtwoord om beveiligingsredenen  
Log-in:  
Wachtwoord:

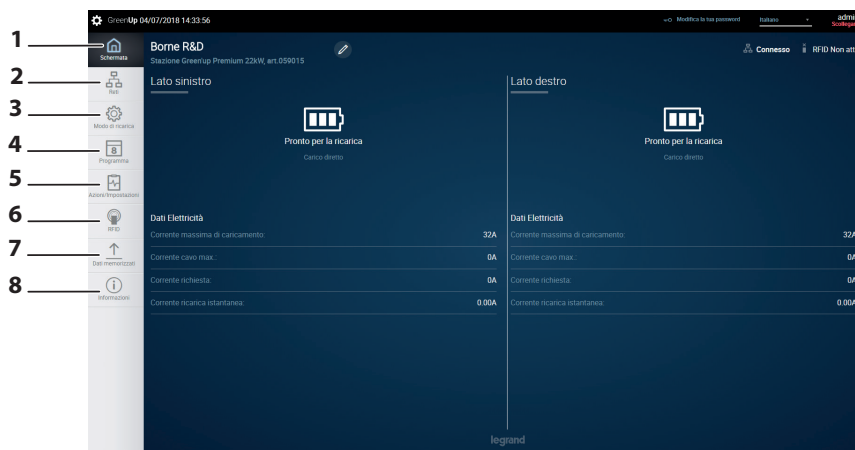


## Schermata iniziale



## Startschirm





#### LEGENDA:

##### 1- Pannello di controllo

Permette di visualizzare lo stato di funzionamento della stazione per ogni lato

##### 2- Rete

Permette di configurare una rete cablata e/o wireless (Wifi)

##### 3- Modalità di carica

Permette di scegliere la modalità di carica della stazione per ogni lato

##### 4- Programmi

ermette di gestire la programmazione oraria della stazione per ogni lato

##### 5- Azioni di impostazione

ermette di effettuare azioni sulla stazione da remoto (intensità, blocco, interruzione della carica ...)

##### 6- RFID

Permette:

- l'attivazione dell'RFID (con cod. 0 590 59)
- la gestione dei badge
- la gestione della modalità di funzionamento locale o da remoto

##### 7- Cronologia

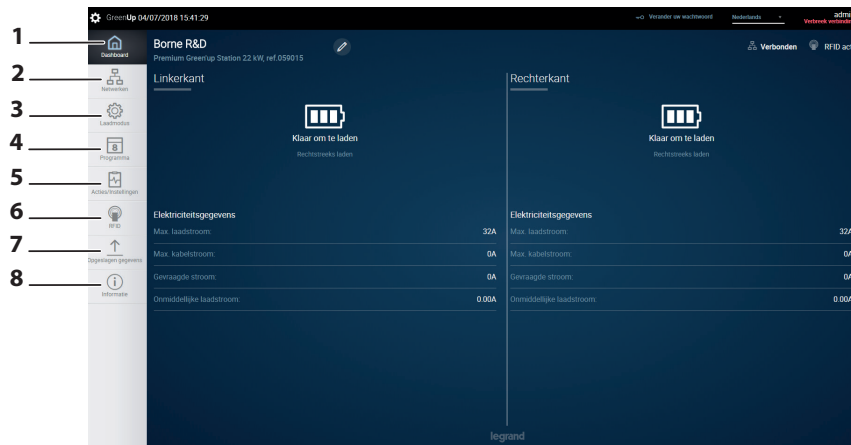
Permette di scaricare le cronologie di ricarica e degli errori della stazione per lato

##### 8- Informazioni/aggiornamenti

Permette la visualizzazione delle informazioni sul sistema della stazione (versione software e hardware)



**Prima della prima messa in funzione, scaricare il manuale d'uso e installare l'ultimo aggiornamento del kit di comunicazione su [www.legrand.com](http://www.legrand.com)**



#### LEGENDE:

##### 1- Bedieningspaneel

Verschaft een weergave van de werkingstoestand van de laadpaal per zijde

##### 2- Network

Geeft u de mogelijkheid om een kabelnetwerk of een draadloos netwerk (Wifi) in te stellen

##### 3- Oplaadmodus

Hiermee kan de oplaadmodus van de laadpaal per zijde worden gekozen

##### 4- Programma's

Maakt het mogelijk om de tijdsintervallen van de laadpaal per zijde te programmeren

##### 5- Acties Instellingen

Stelt u in staat om op afstand acties uit te voeren op de laadpaal (helderheid, vergrendeling, stoppen met laden ...)

##### 6- RFID

Bestemd voor:

- activering van RFID (met ref. 0 590 59)
- beheer van de kaarten
- beheer van de werkingsmodus: lokaal of op afstand

##### 7- Overzicht

Hiermee krijgt u een historisch overzicht van de laadcycli en de steringen van de laadpaal per zijde

##### 8- Inlichtingen/updates

Geeft een weergave van de systeem-inlichtingen van de laadpaal (software- en hardwareversie)



**Vóór iedere eerste inbedrijfstelling de gebruikershandleiding downloaden en de meest recente update op uw communicatiekit installeren vanaf [www.legrand.com](http://www.legrand.com)**

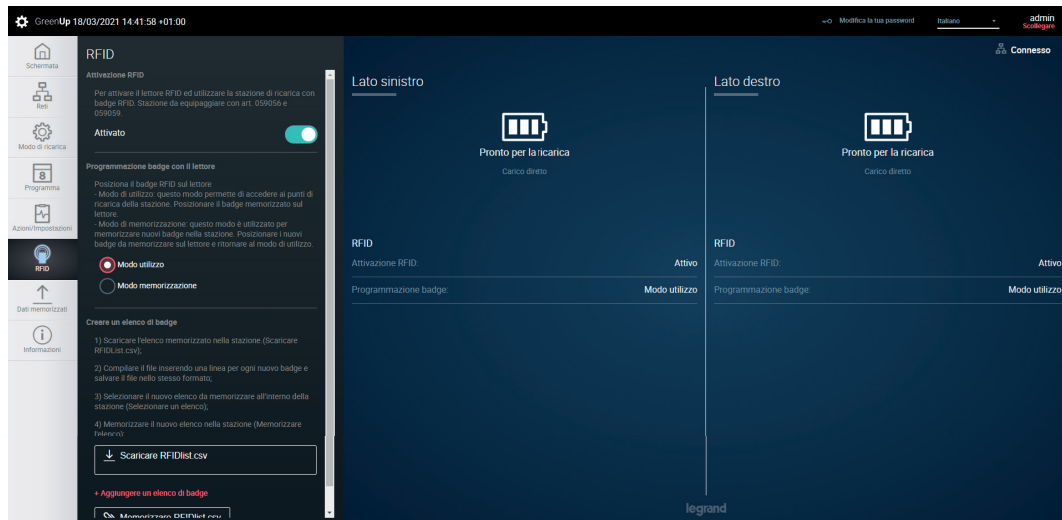


## 1. Registrazione locale dei badge sulla stazione:

Collegarsi al kit di comunicazione:

Aprire la scheda RFID

Attivare il lettore RFID

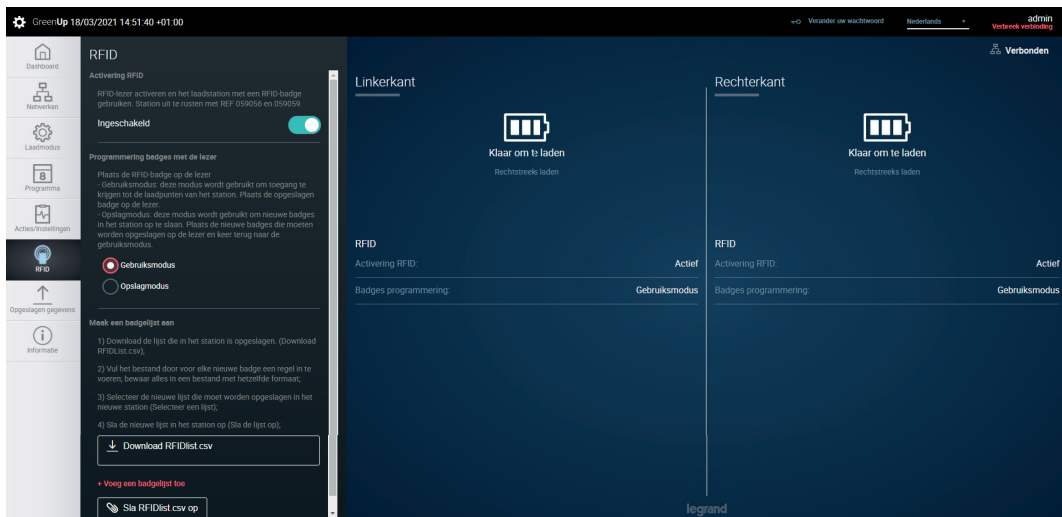


## 1. De kaarten lokaal registreren op de laadpaal:

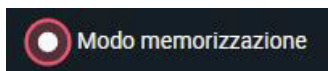
Verbinding maken met de communicatiekit:

Het tabblad RFID openen

De RFID-lezer activeren



Selezionare "Modo da remoto"



Poi andare davanti alla stazione: Spie luminose bianche scorrevoli sull'interfaccia

⇒ La stazione è pronta a registrare i badge

Passare il badge da registrare davanti al lettore RFID: spie luminose verdi scorrevoli

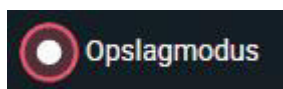
⇒ Il badge è registrato

Ripetere l'operazione per tutti i badge da registrare

Alla conclusione della registrazione dei badge, tornare alla modalità utilizzo

**Osservazione:** se si passa davanti alla stazione un badge già registrato, una spia luminosa rossa lampeggia

*De "Afstandsmodus" selecteren*



*Vervolgens voor de laadpaal gaan staan: Wit scrollen van controlelampjes op de interface*

⇒ *De laadpaal is klaar om de kaarten te registreren*

*De te registreren kaart voor de RFID-lezer houden: Groen scrollen van de controlelampjes*

⇒ *De kaart is geregistreerd.*

*De bewerking herhalen voor alle overige te registreren kaarten*

*Wanneer de kaarten geregistreerd zijn, overgaan op de gebruiksmodus*

**Opmerking:** *Als een kaart voor de laadpaal wordt gehouden die al geregistreerd is, gaat een rood licht knipperen*

## **2. Creazione e utilizzo di un elenco di badge**

Collegarsi al kit di comunicazione:

Aprire la scheda RFID

Attivare il lettore RFID

## **2. Een lijst van kaarten aanmaken en gebruiken**

*Verbinding maken met de communicatiekit:*

*Het tabblad RFID openen*

*De RFID-lezer activeren*

Esempio di elenco di badge:

Rispettare assolutamente il formato qui sotto (date e nomi facoltativi):

Date	Id	Name
26/02/2018 08:40	2000236672	Dupont
26/02/2018 08:39	2000243520	Durand
26/02/2018 08:39	1997833664	Martin

End

a) Creazione di un elenco di badge:

- creare un file RFIDList.csv secondo le condizioni indicate qui sopra
- completare con i dati dei badge ed eventualmente i nomi e le date corrispondenti

- Cliccare su "+ Aggiungere un elenco di badge" per selezionarlo

+ Aggiungere un elenco di badge Nessun file scelto

- Cliccare su "Memorizza RFIDList.csv"

Memorizza RFIDlist.csv

⇒ L'elenco di badge è salvato

b) Modifica di un elenco di badge:

- Cliccare su "Caricare RFIDList.csv"

Caricare RFIDlist.csv

c) Esportazione di un elenco di badge

- Cliccare su "Memorizza RFIDList.csv"

Memorizza RFIDlist.csv

- Effettuare le modifiche nel file (aggiunte, eliminazioni, cambio utente)
- Salvare le modifiche
- Cliccare su "Scegli un file" per selezionarlo
- Cliccare su "Memorizza RFIDList.csv"

Memorizza RFIDlist.csv

⇒ Il nuovo elenco di badge è salvato

Voorbeeld van een lijst van kaarten:

Het formaat hieronder strikt in acht nemen

(datums en namen zijn facultatief):

Date	Id	Name
26/02/2018 08:40	2000236672	Dupont
26/02/2018 08:39	2000243520	Durand
26/02/2018 08:39	1997833664	Martin

End

a) Een lijst van kaarten aanmaken:

- een bestand RFIDList.csv aanmaken volgens de voorwaarden hierboven
- de gegevens van de kaarten invullen en eventueel aanvullen met overeenkomstige namen en datums

- klikken op "+ Voeg een badgelijst toe" om het te selecteren

+ Voeg een badgelijst toe Geen bestand gekozen

- klikken op "Sla RFIDList.csv op"

Sla RFIDlist.csv op

⇒ Uw lijst van kaarten is opgeslagen

b) Een lijst van kaarten bewerken:

- klikken op "Upload RFIDList.csv"

Upload RFIDlist.csv

c) Een lijst van kaarten exporteren

- klikken op "Sla RFIDList.csv op"

Sla RFIDlist.csv op

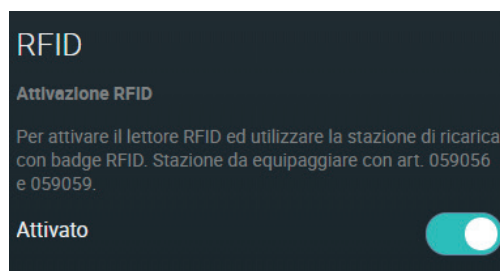
- uw wijzigingen aanbrengen in het bestand (aanvullingen, schrappingen, wijzigingen van gebruikers)
- de wijzigingen opslaan
- klikken op "een bestand kiezen" om het te selecteren
- klikken op "Sla RFIDList.csv op"

Sla RFIDlist.csv op

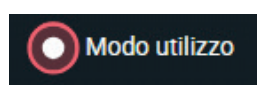
⇒ Uw nieuwe lijst van kaarten is opgeslagen

### 3.Utilizzo della stazione con badge RFID

Attivare il lettore RFID



Sulla scheda RFID, passare in modalità utilizzo



Seguire questo ordine di operazioni

- a) Collegare il cavo sulla stazione  
Passare il badge davanti alla stazione  
Le spie luminose bianche lampeggiano dal lato del cavo = > inizia la ricarica
  
- b) Passare il badge davanti alla stazione:  
le spie luminose verdi lampeggiano  
Collegare il cavo (durata massima:  
1 minuto, oltre un minuto, ripassare il badge davanti alla stazione)

Inizia la ricarica

**Badge non registrato:**

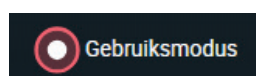
Se si passa un badge non registrato davanti alla stazione:  
lampeggiano delle spie luminose rosse

### 3. Gebruik van de laadpaal met RFID-kaarten

De RFID-lezer activeren



In het tabblad RFID, overgaan naar de gebruiksmodus



Naar gelang van de volgorde van de bewerkingen

a) Het snoer aansluiten op de laadpaal

De kaart voor de laadpaal houden

De witte controlelampjes knipperen aan de zijde van het snoer => het laden gaat van start

b) De kaart voor de laadpaal houden:

de groene controlelampjes knipperen

Het snoer aansluiten (binnen maximaal:

1 minuut. Als één minuut verstreken is, de kaart opnieuw voor de laadpaal houden)

Het laden start

#### **Niet geregistreerde kaart:**

Indien een niet geregistreerde kaart voor de laadpaal wordt gehouden:

rood "flikkeren" van de controlelampjes

Scaricabile su  
Te downloaden van  
[www.legrand.com](http://www.legrand.com)  
LE10817AA (FR)  
LE10990AA (EN)

STAZIONI DI RICARICA GREEN'UP PREMIUM  
GREEN'UP PREMIUM CHARGING STATIONS

**Manuale d'uso**  
**Gebruikershandleiding**  
Kit di comunicazione & lettore RFID  
Communicatiekit en RFID-lezer





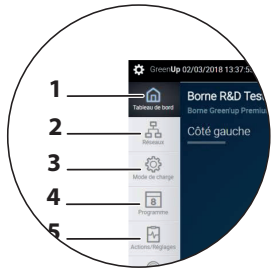
**Sicherheitshinweise/Biztonsági előírások**

**WEEE**

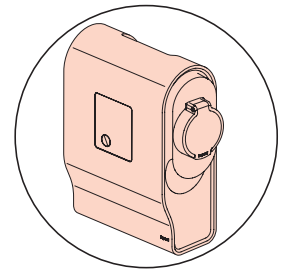
Ladestation **ab** 22W23  
Töltőállomás **tól** 22W23

Ladestation **davor** 22W23 : Buchseite 105 bis 115  
Töltőállomás **előtt** 22W23 : oldal 105 - 115

Ladestation **ab** 22W23  
Töltőállomás **tól** 22W23

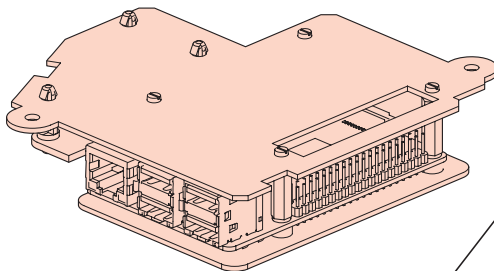


Konfiguration des Zugriffs auf Webseiten ..... S. 116  
Weboldalakhoz történő hozzáférés konfigurálása ..... 116. oldal

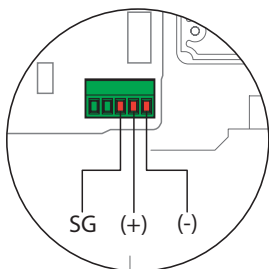
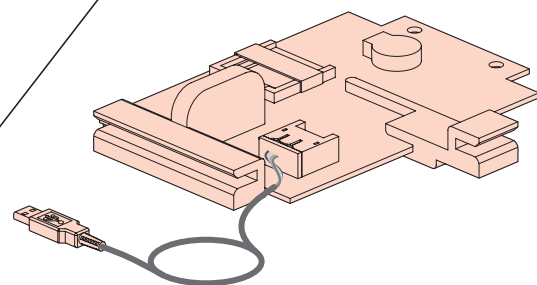


Installation 0 590 56 ..... S. 95  
A 0 590 56 kat. számú kommunikációs kit telepítése.....???. oldal

**0 590 56**



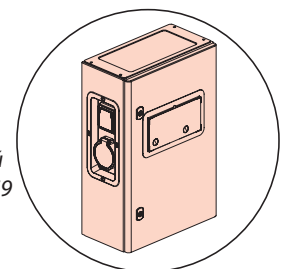
**0 590 59**



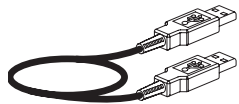
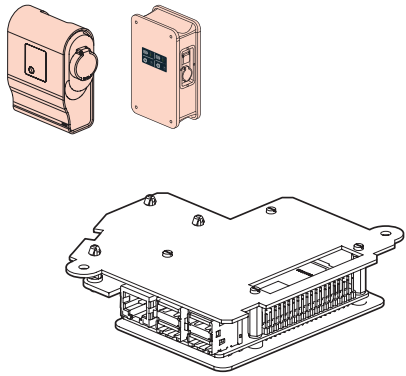
Anschließen der Steckverbinder ..... S. 104  
Csatlakozók csatlakoztatása 104. oldal.



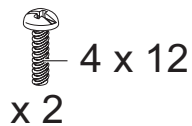
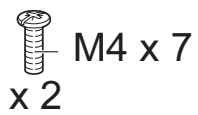
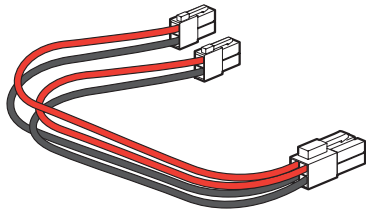
Installation 0 590 56 oder  
0 590 56 + 0 590 59 ..... S. 99  
A 0 590 56 kat. számú kommunikációs kit telepítése vagy a 0 590 56 kat. számú kommunikációs kit telepítése az 0 590 59 kat. számú RFID kártyaolvasóval együtt 99. oldal.



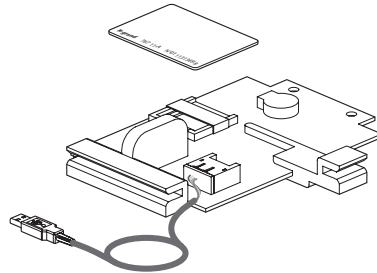
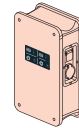
0 590 56



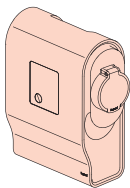
x 2



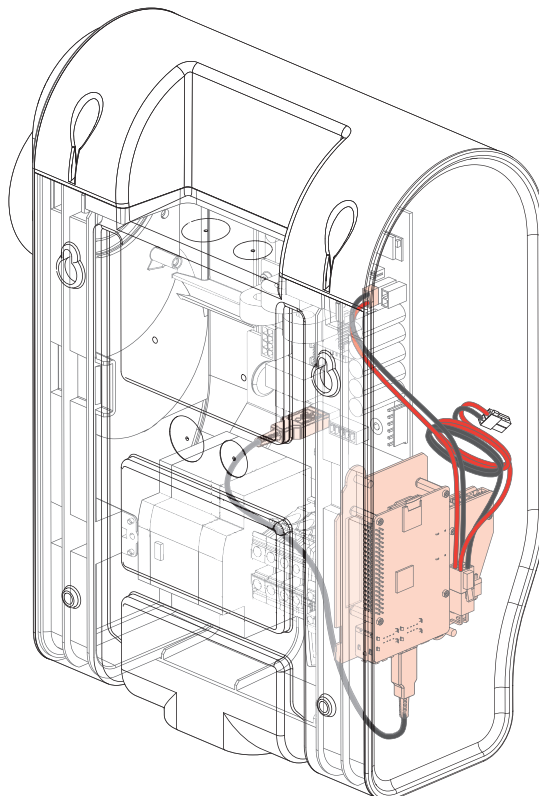
0 590 59

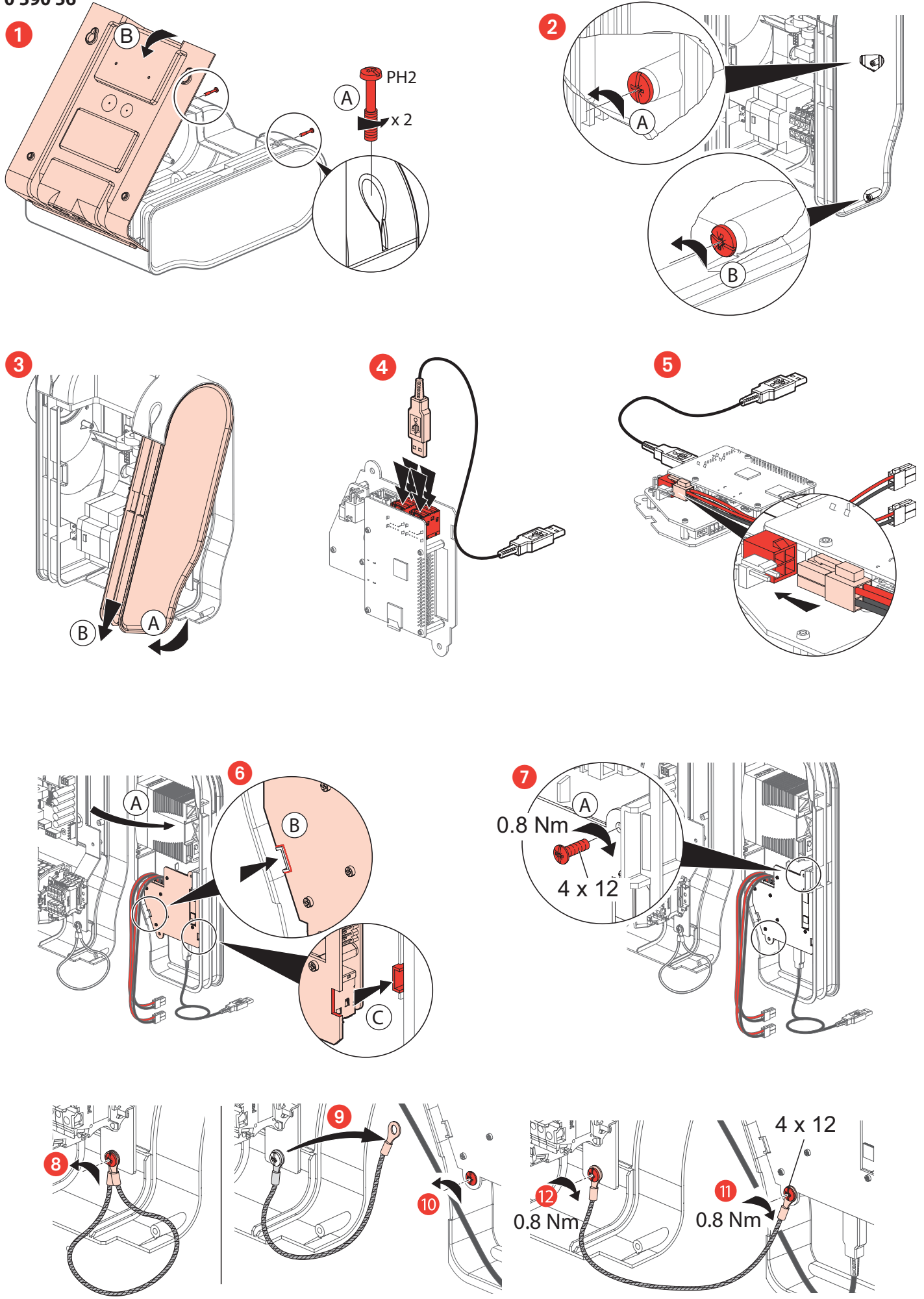


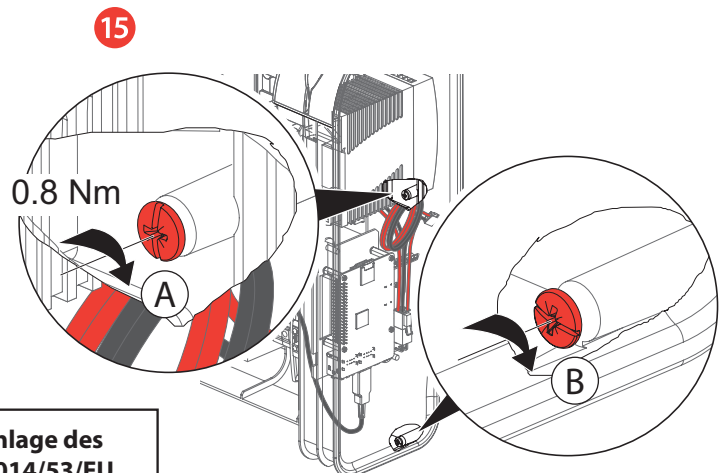
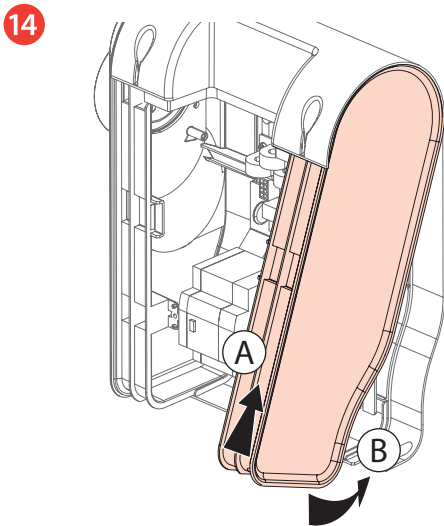
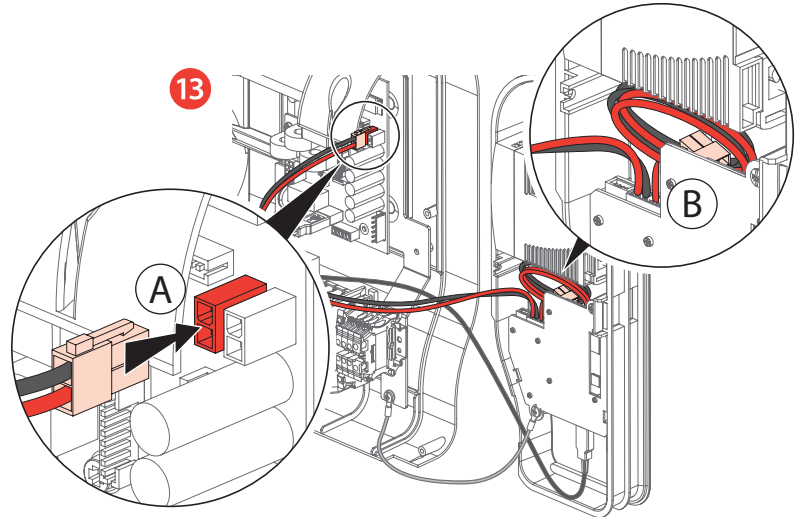
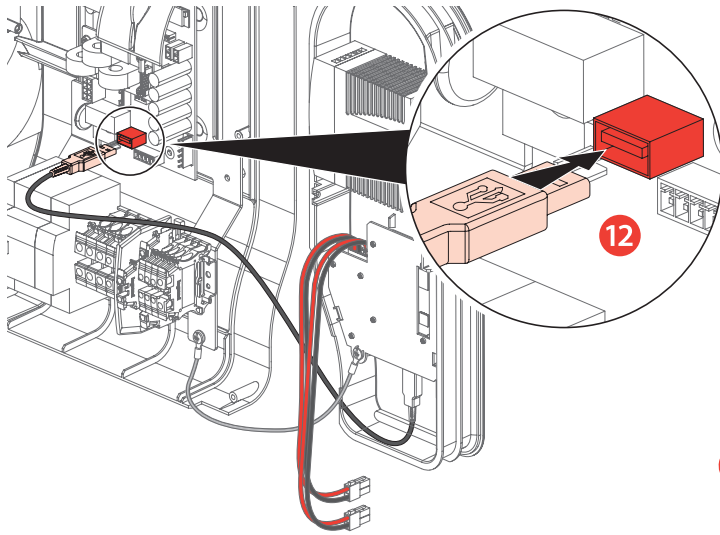
**Stellen Sie vor der Inbetriebnahme sicher, dass die Stromversorgung unterbrochen ist.**  
**Halten Sie sich strikt an die Gebrauchs- und Installationsanweisungen.**  
**A munkálatok megkezdése előtt gondoskodjon a tápellátás leválasztásáról.**  
**Szigorúan tartsa be a telepítési és használati utasításokat.**



+ 0 590 56

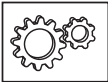




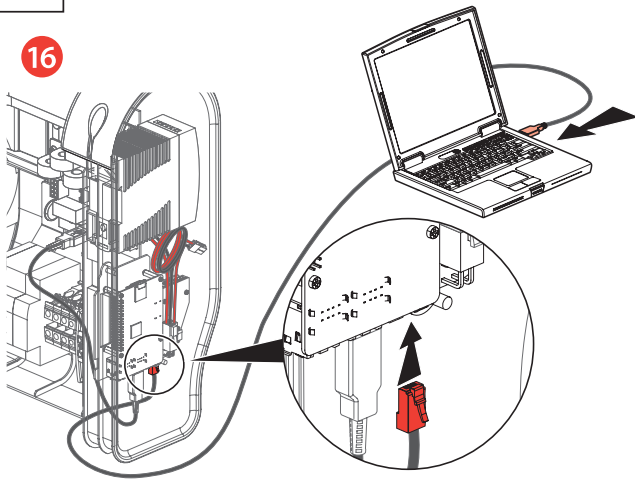


Der Unterzeichnete, LEGRAND, erklärt, dass die Funkanlage des Typs (0 590 56/59) den Anforderungen der Richtlinie 2014/53/EU entspricht. Den vollständigen Text der EU-Konformitätserklärung finden Sie auf: [www.legrand.com](http://www.legrand.com)

A LEGRAND kijelenti, hogy a 0 590 56/59 kat. számú rádiós berendezések megfelelnek a 2014/53/EU irányelvnek. Az EU megfeleléségi nyilatkozat teljes szövege megtekinthető a [www.legrand.hu](http://www.legrand.hu) weboldalon.



16



17

18

Nach dem Anschluss des Kommunikationssets wird Ihre Ladestation zurückgesetzt. Nach dem Einschalten bitte 3 Minuten warten, bis Sie mit der Bedienung/Konfiguration beginnen. Während dieses Vorgangs führen beide Seiten Ihrer Ladestation automatisch 2 Neustarts durch. Online-Update über den E-Katalog verfügbar.

*A kommunikációs készlet csatlakoztatása után a töltőállomás újrainicializálásra kerül.*

*Üzembe helyezéskor várjon körülbelül 3 percet a termék kezelése/konfigurálása előtt.*

*Ekkor a töltőállomás mindkét oldala automatikusan 2 újraindítási folyamatot hajt végre.*

*Az online frissítés elérhető az e-katalógusból.*



Initialisieren der Ladestation  
*A töltőállomás inicializálása*

Weißes Lauflicht und dann konstant weiß leuchtende LEDs  
Warten Sie, dass die Ladestation neu startet und dann  
*Villogó, majd folyamatosan világító fehér jelzőfény. Várjon, amíg a töltőállomás újraindul, majd*



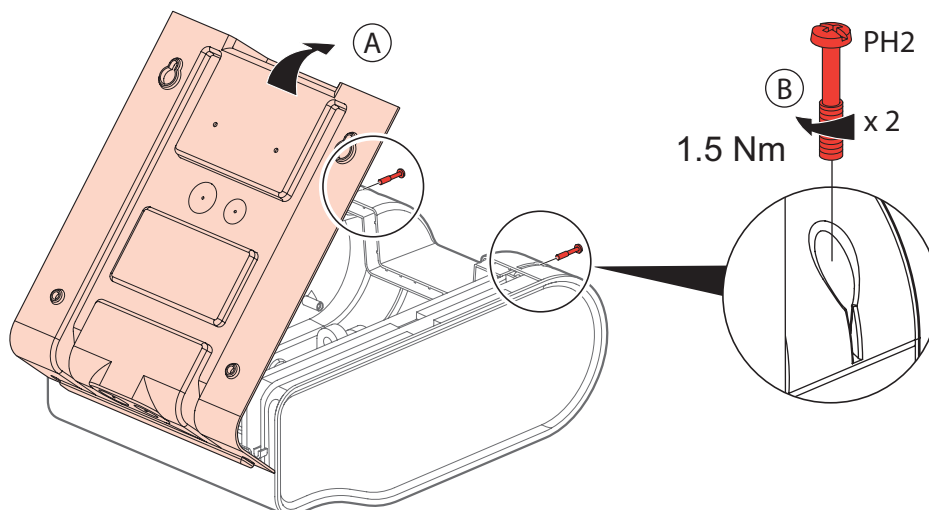
Konstant weiß leuchtende Anzeige – OK  
*Folyamatosan világító fehér jelzőfény OK*

**Hinweis: Konfiguration siehe Seite 116**  
**Megjegyzés: A beállítási lehetőségeket lásd a 116. oldalon.**

19

Kabeleingänge für Drahtanschluss (RJ45),  
siehe die Anleitung Ihrer Ladestation.

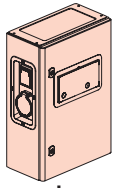
*Kábelbevezetések vezetékcsatlakozáshoz (RJ45),  
lásd a töltőállomás használati útmutatóját.*



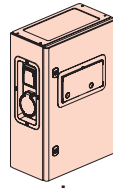
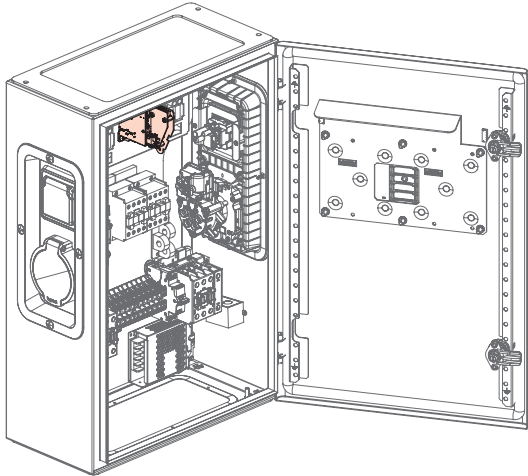




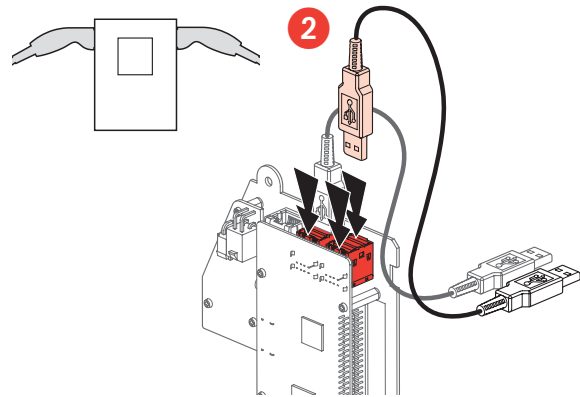
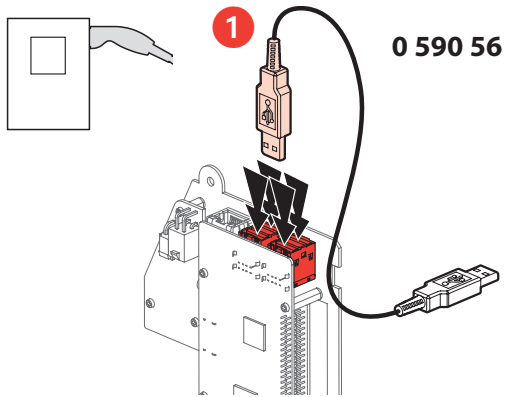
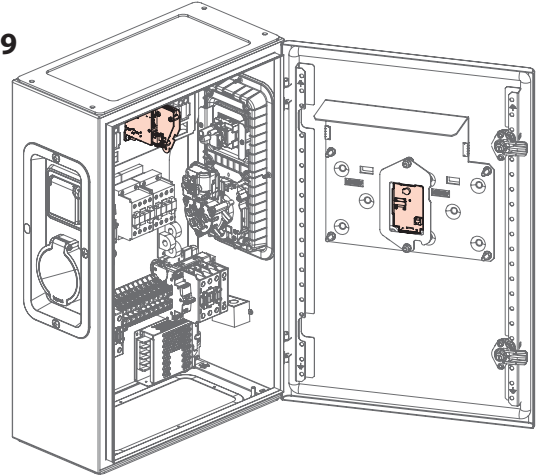
Stellen Sie vor der Inbetriebnahme sicher, dass die Stromversorgung unterbrochen ist.  
Halten Sie sich strikt an die Gebrauchs- und Installationsanweisungen.  
*A munkálatok megkezdése előtt gondoskodjon a tápellátás leválasztásáról.  
Szigorúan tartsa be a telepítési és használati utasításokat.*



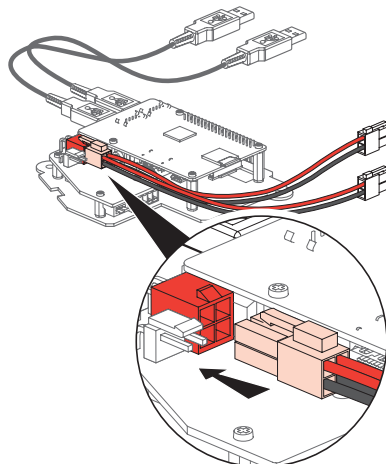
+  
**0 590 56**



+  
**0 590 56**  
+  
**0 590 59**

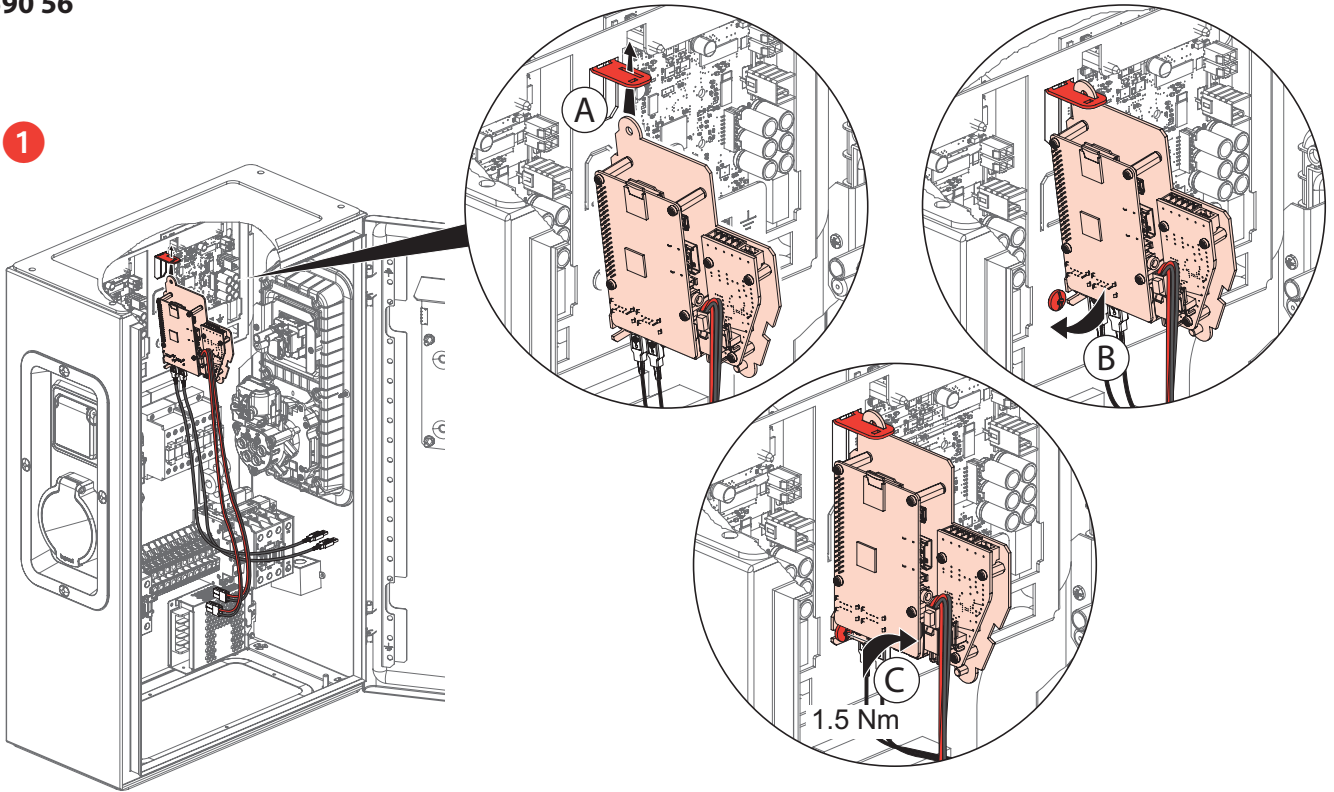


**3** 0 590 56 + 0 590 59

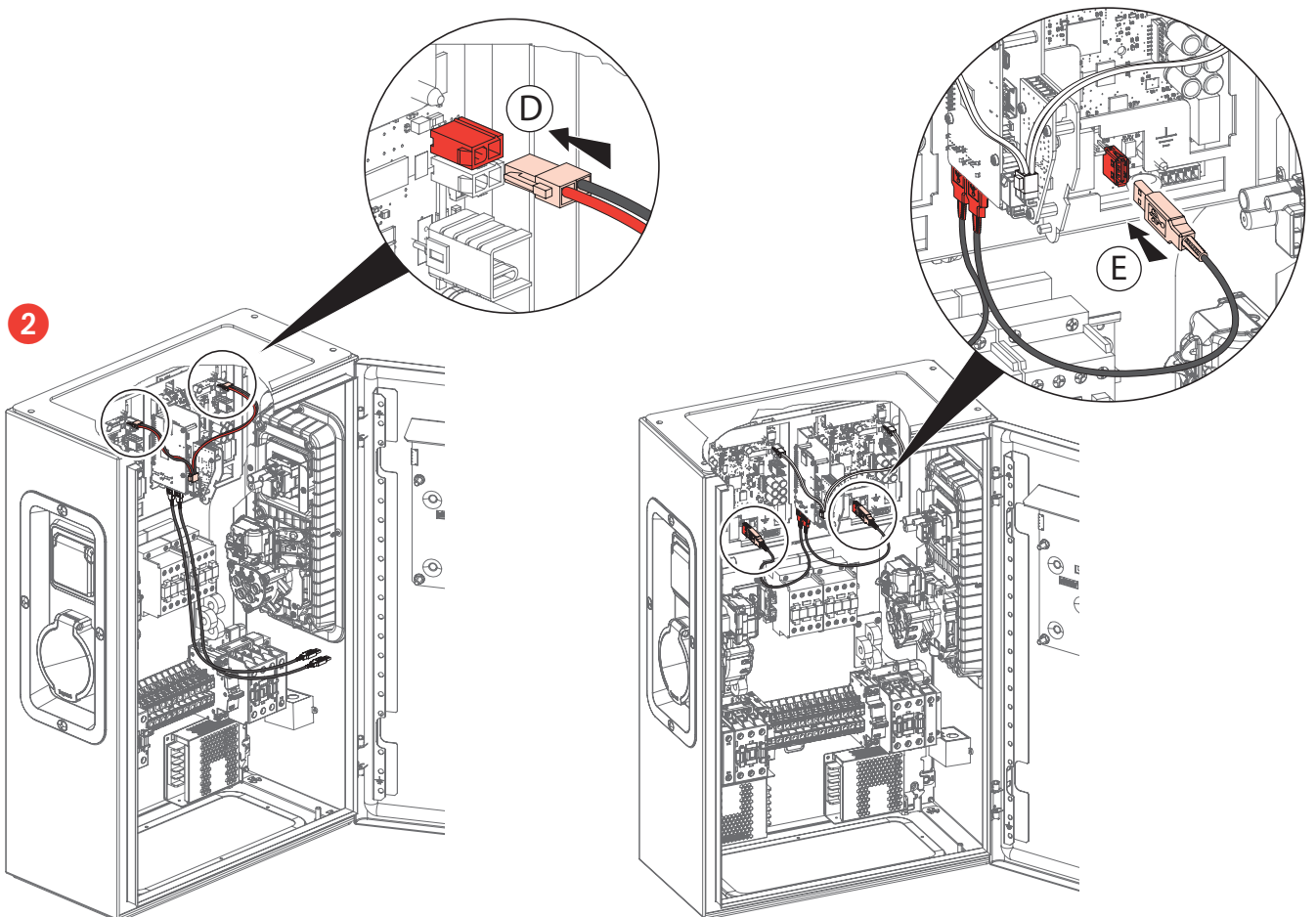


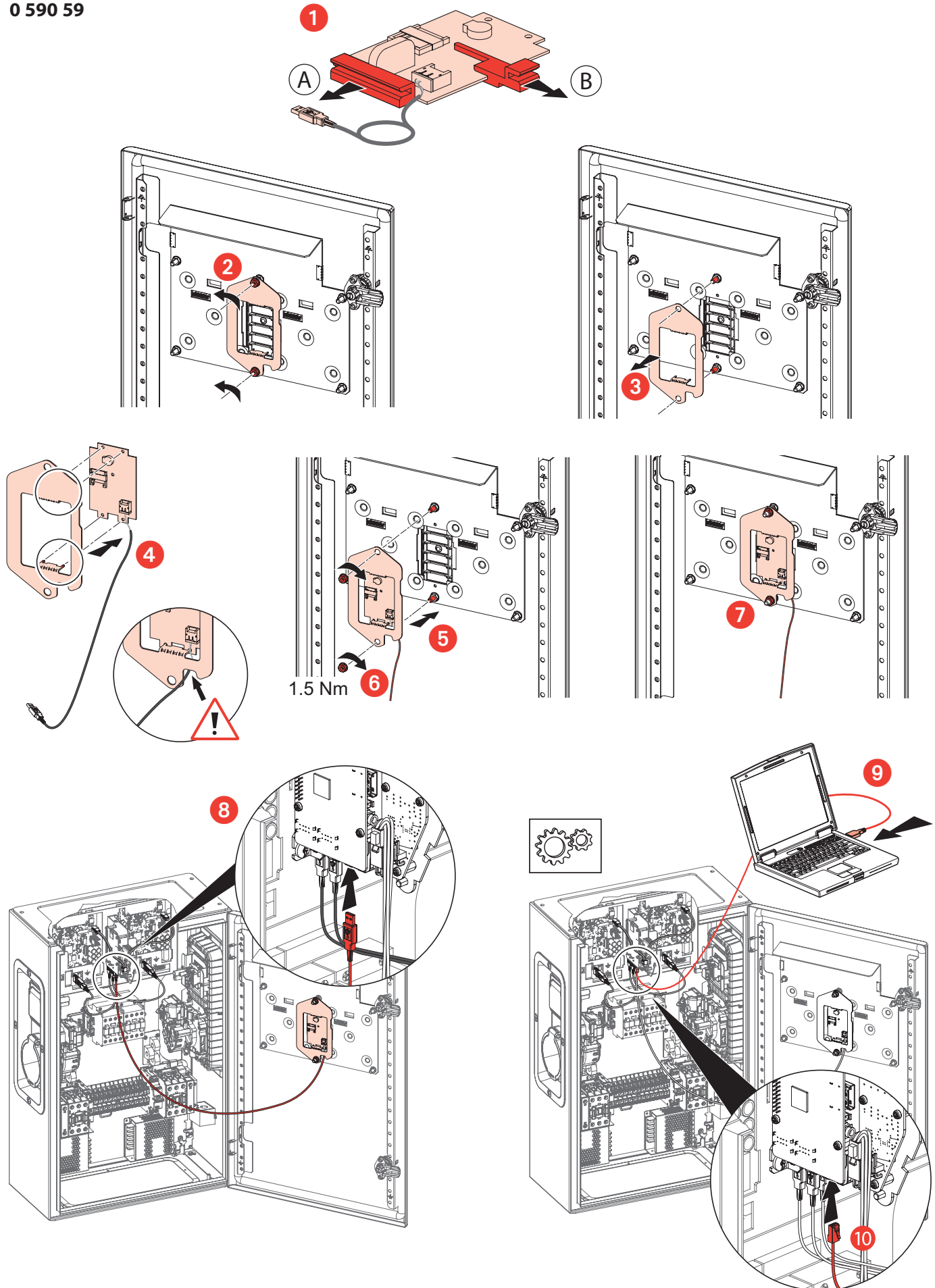


1

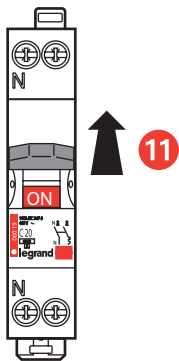


2





Der Unterzeichnete, LEGRAND, erklärt, dass die Funkanlage des Typs (0 590 56/59) den Anforderungen der Richtlinie 2014/53/EU entspricht. Den vollständigen Text der EU-Konformitätserklärung finden Sie auf: [www.legrand.com](http://www.legrand.com)  
 A LEGRAND kijelenti, hogy a 0 590 56/59 kat. számú rádiós berendezések megfelelnek a 2014/53/EU irányelvnek. Az EU megfelelési nyilatkozat teljes szövege megtekinthető a [www.legrand.hu](http://www.legrand.hu) weboldalon.



**12**

Nach dem Anschluss des Kommunikationssets wird Ihre Ladestation zurückgesetzt.  
 Nach dem Einschalten bitte 3 Minuten warten, bis Sie mit der Bedienung/Konfiguration beginnen.  
 Während dieses Vorgangs führen beide Seiten Ihrer Ladestation automatisch 2 Neustarts durch.  
 Online-Update über den E-Katalog verfügbar.  
*A kommunikációs készlet csatlakoztatása után a töltőállomás újrainicializálásra kerül.  
 Üzembe helyezéskor várjon körülbelül 3 percet a termék kezelése/konfigurálása előtt.  
 Ekkor a töltőállomás mindkét oldala automatikusan 2 újraindítási folyamatot hajt végre.  
 Az online frissítés elérhető az e-katalógusból.*



Initialisieren der Ladestation  
*A töltőállomás inicializálása*

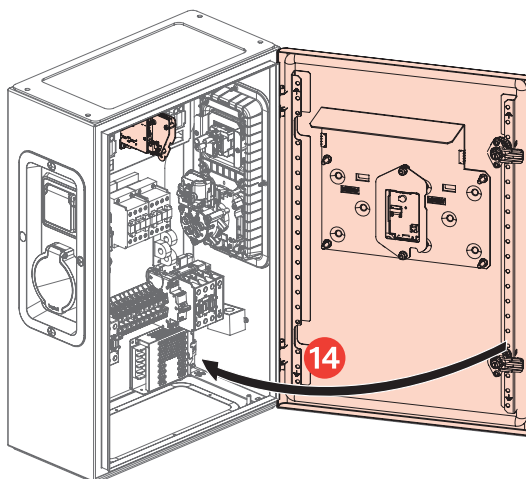
Weißes Lauflicht und dann konstant weiß leuchtende LEDs  
 Warten Sie, dass die Ladestation neu startet und dann  
*Villogó, majd folyamatosan világító fehér jelzőfény.  
 Várjon, amíg a töltőállomás újraindul, majd*

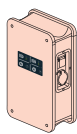
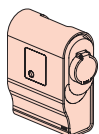
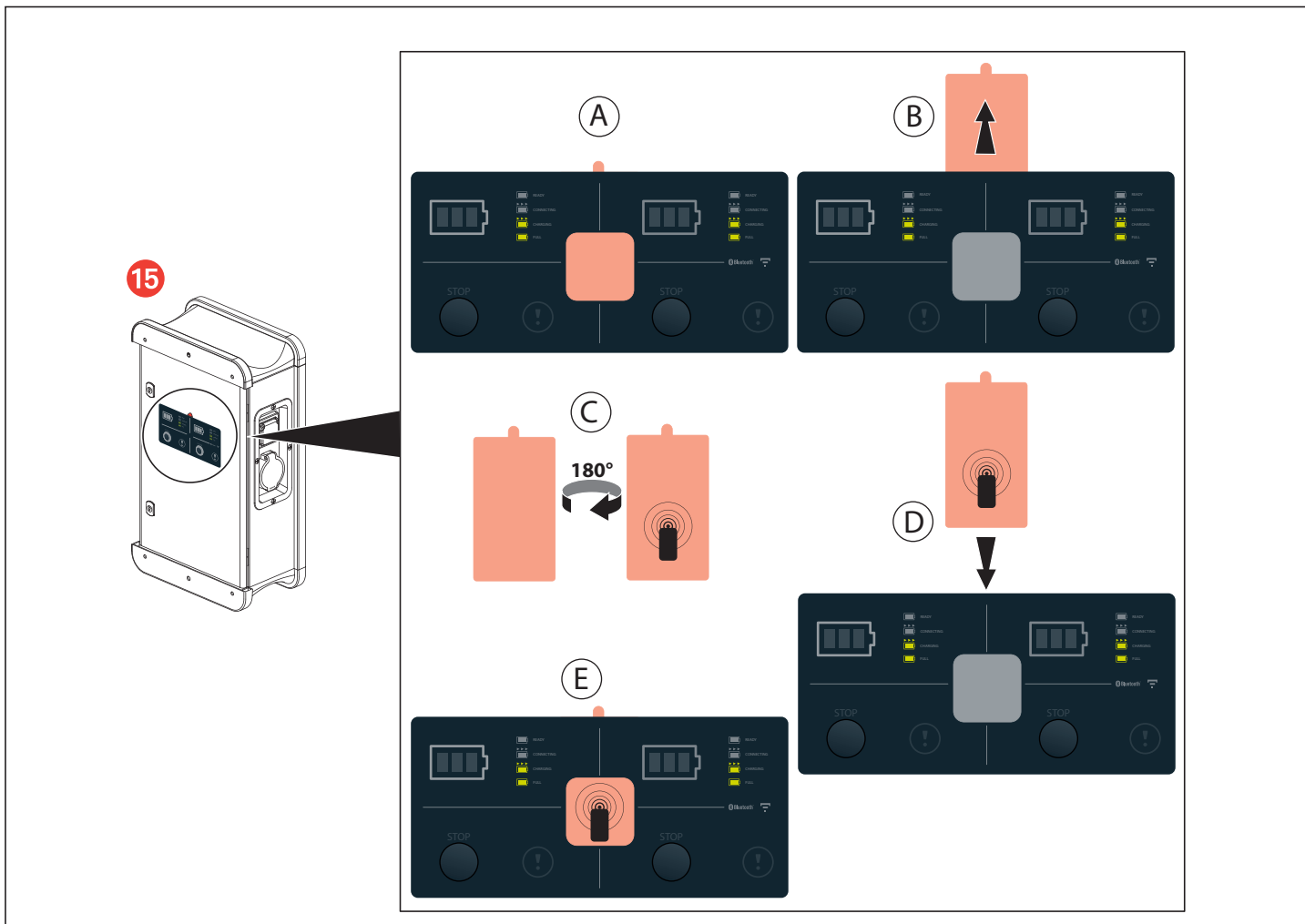


Konstant weiß leuchtende  
 Anzeige – OK  
*Folyamatosan világító fehér jelzőfény OK*

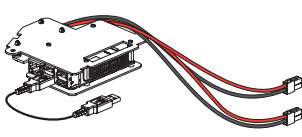

**13**

Konfiguration siehe Seite 116  
*Beállítási lehetőségek, lásd 116. old.*

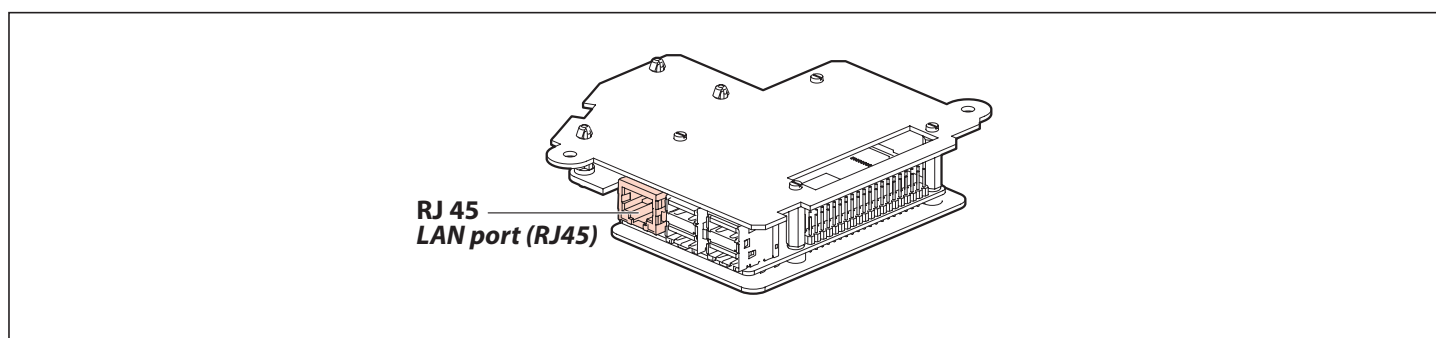




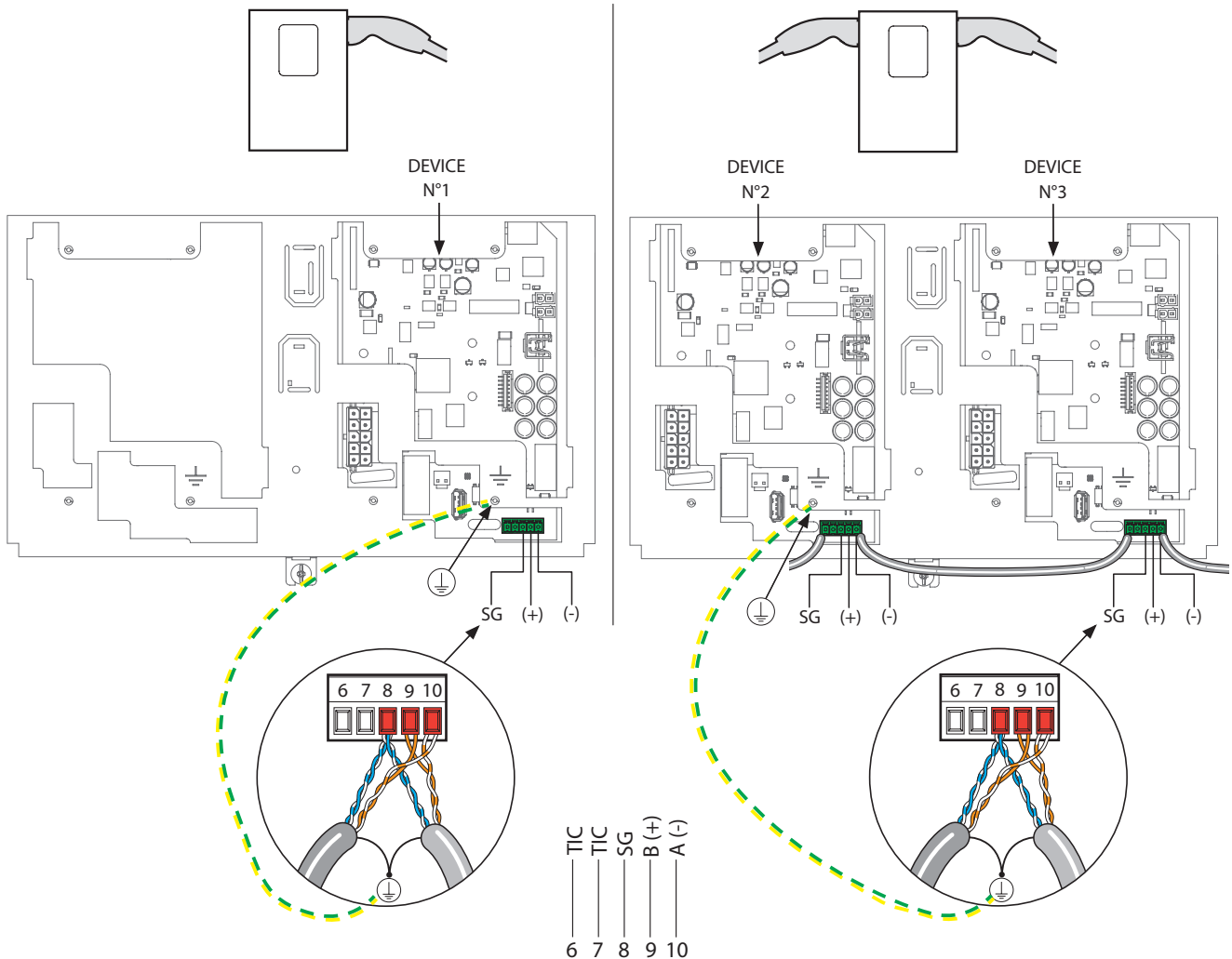
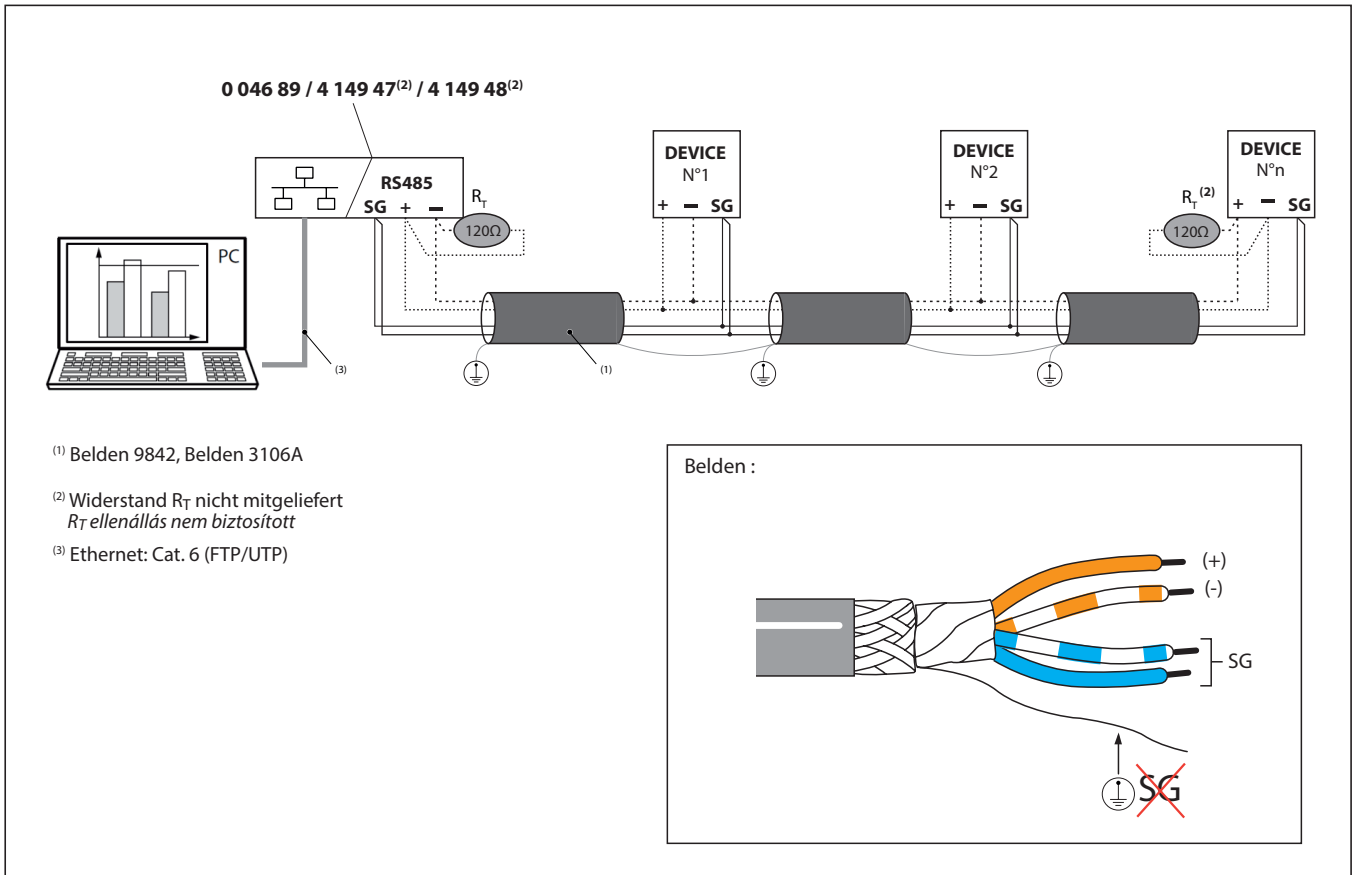
**ANSCHLUSS 0 590 56/59**  
**CSATLAKOZÁSI LEHETŐSÉGEK**  
 a 0 590 56/59 kommunikációs kit/RFID olvasóhoz

Bestell- Nr./Kat. szám	Webseitenverwaltung/ Vezérlés - Oldalak - Web	EV-Ladeapp Elektromos jármű-töltő alkalmazás	Modbus/ Modbus	OCPP
0 590 56 	RJ 45 oder/vagy WIFI		RS 485	RJ 45

**ANSCHLUSSSCHALTBILD RJ 45/RJ 45 CSATLAKOZÓ**



# ANSCHLUSSSCHALTBILD RS485/RS485 BEKÖTÉSE



**Sicherheitshinweise/Biztonsági előírások**

WEEE

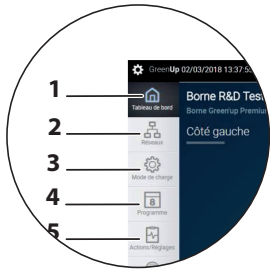
Ladestation **davor** 22W23  
Töltőállomás **előtt** 22W23

Ladestation ab 22W23 : Buchseite 94 bis 104  
Töltőállomás től 22W23 : oldal 94 - 104

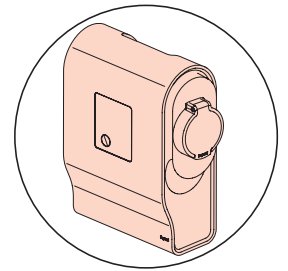
Ladestation **davor** 22W23  
Töltőállomás **előtt** 22W23

Ladestation davor 22W23 : Buchseite 105 bis 115  
Töltőállomás előtt 22W23 : oldal 105 - 115

Ladestation **davor** 22W23  
Töltőállomás **előtt** 22W23

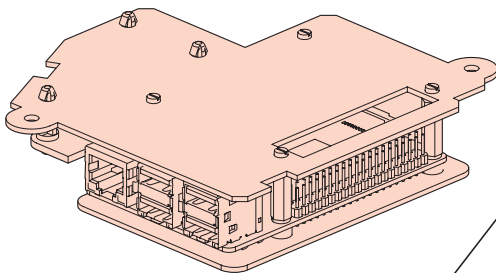


Konfiguration des Zugriffs auf Webseiten ..... S. 116  
Weboldalakhoz történő hozzáférés konfigurálása ..... 116. oldal

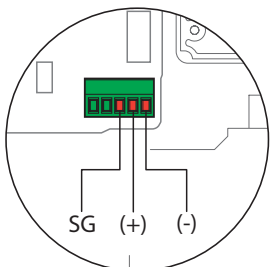
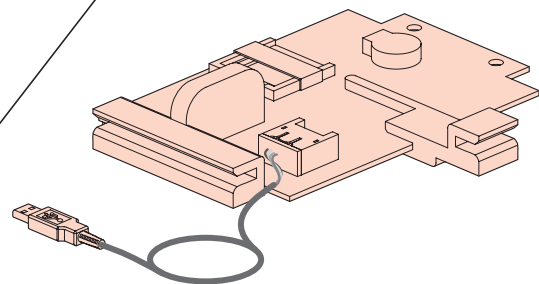


Installation 0 590 56 ..... S. 106  
A 0 590 56 kat. számú kommunikációs kit telepítése.....106. oldal

**0 590 56**

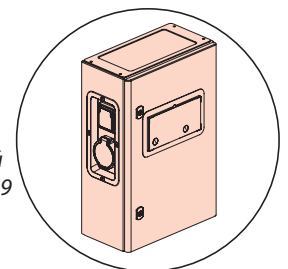


**0 590 59**



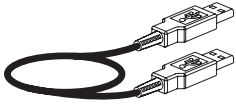
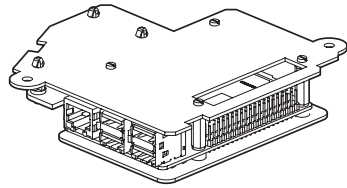
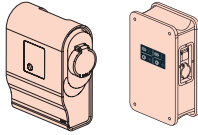
Anschließen der Steckverbinder ..... S. 115  
Csatlakozók csatlakoztatása 115. oldal.

Installation 0 590 56 oder  
0 590 56 + 0 590 59 ..... S. 110  
A 0 590 56 kat. számú kommunikációs kit telepítése vagy a 0 590 56 kat. számú kommunikációs kit telepítése az 0 590 59 kat. számú RFID kártyaolvasóval együtt 110. oldal.

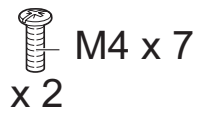
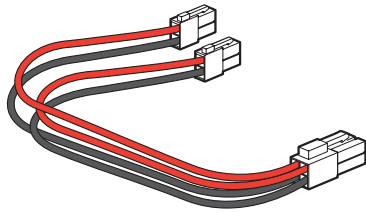




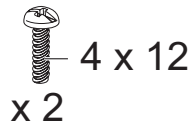
0 590 56



x 2

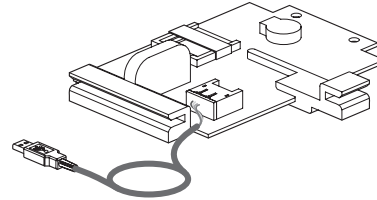
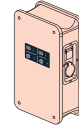


x 2



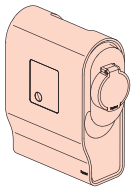
x 2

0 590 59

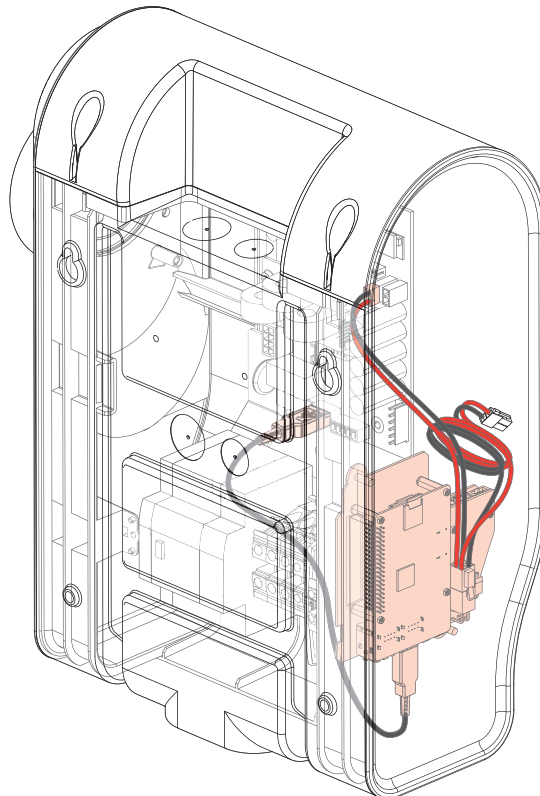


**Stellen Sie vor der Inbetriebnahme sicher, dass die Stromversorgung unterbrochen ist.**

**Halten Sie sich strikt an die Gebrauchs- und Installationsanweisungen.  
A munkálatok megkezdése előtt gondoskodjon a tápellátás leválasztásáról.  
Szigorúan tartsa be a telepítési és használati utasításokat.**

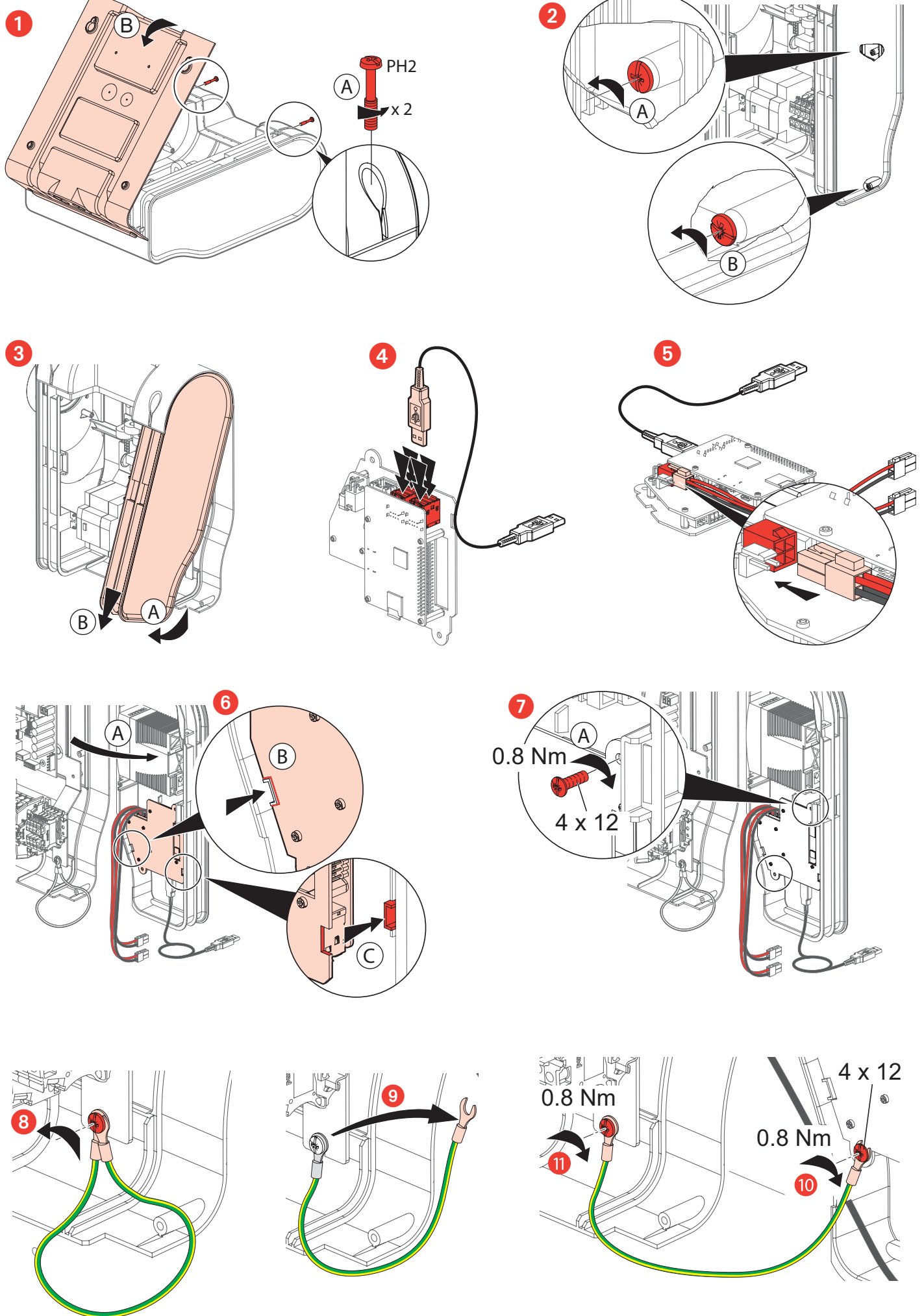


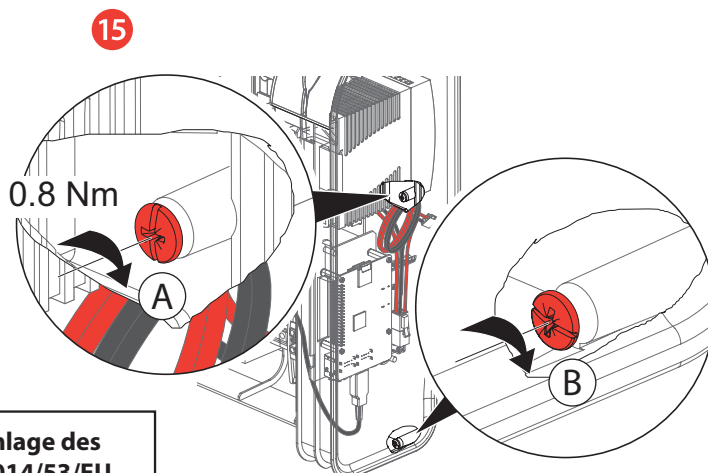
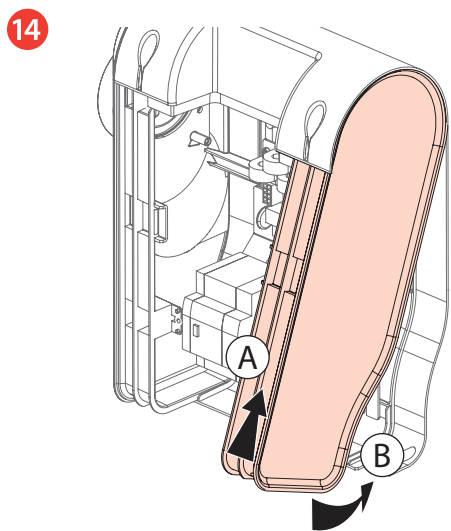
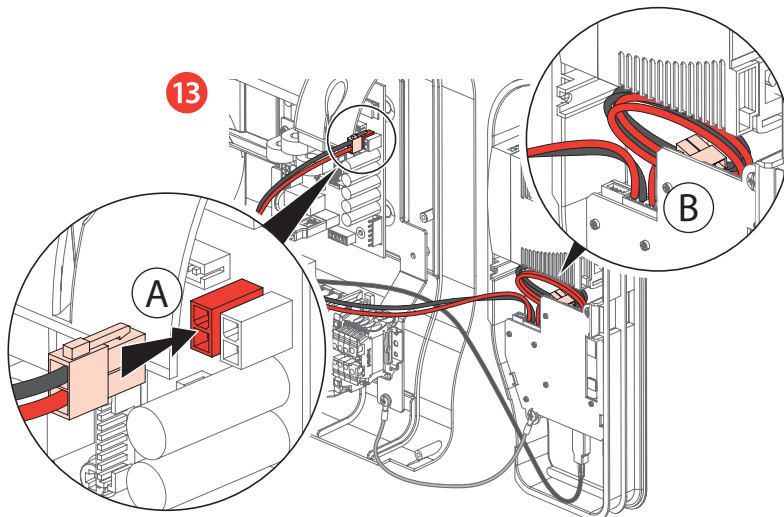
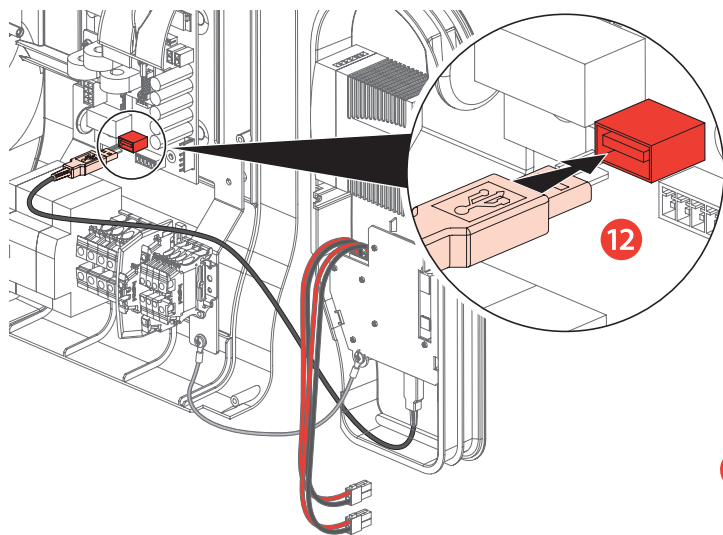
+ 0 590 56



A kit helye a töltőben

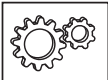




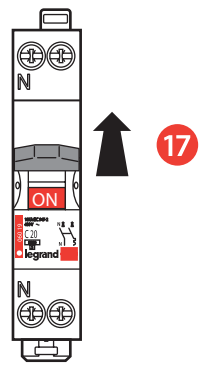
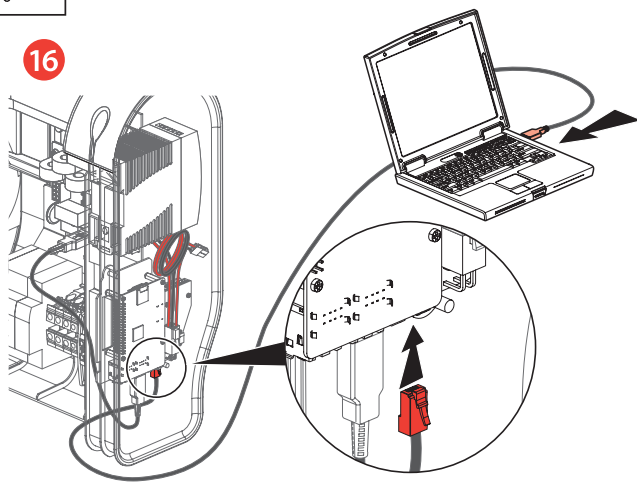


Der Unterzeichnete, LEGRAND, erklärt, dass die Funkanlage des Typs (0 590 56/59) den Anforderungen der Richtlinie 2014/53/EU entspricht. Den vollständigen Text der EU-Konformitätserklärung finden Sie auf: [www.legrand.com](http://www.legrand.com)

A LEGRAND kijelenti, hogy a 0 590 56/59 kat. számú rádiós berendezések megfelelnek a 2014/53/EU irányelvnek. Az EU megfeleléségi nyilatkozat teljes szövege megtekinthető a [www.legrand.hu](http://www.legrand.hu) weboldalon.



16



**18** Nach dem Anschluss des Kommunikationssets wird Ihre Ladestation zurückgesetzt. Nach dem Einschalten bitte 3 Minuten warten, bis Sie mit der Bedienung/Konfiguration beginnen. Während dieses Vorgangs führen beide Seiten Ihrer Ladestation automatisch 2 Neustarts durch. Online-Update über den E-Katalog verfügbar.  
*A kommunikációs készlet csatlakoztatása után a töltőállomás újrainicializálásra kerül. Üzembe helyezéskor várjon körülbelül 3 percet a termék kezelése/konfigurálása előtt. Ekkor a töltőállomás mindkét oldala automatikusan 2 újraindítási folyamatot hajt végre. Az online frissítés elérhető az e-katalógusból.*



Initialisieren der Ladestation  
*A töltőállomás inicializálása*

Weißes Lauflicht und dann konstant weiß leuchtende LEDs  
 Warten Sie, dass die Ladestation neu startet und dann  
*Villogó, majd folyamatosan világító fehér jelzőfény. Várjon, amíg a töltőállomás újraindul, majd*

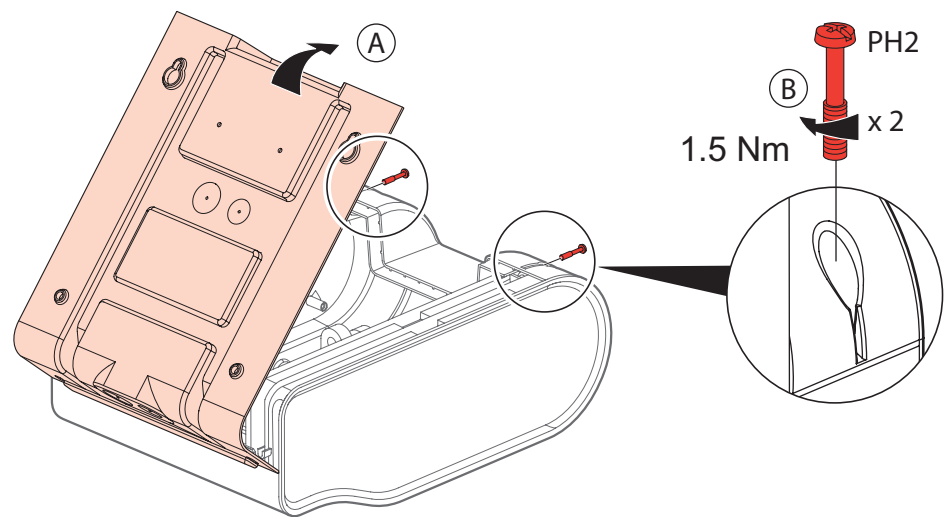


Konstant weiß leuchtende Anzeige – OK  
*Folyamatosan világító fehér jelzőfény OK*

**Hinweis: Konfiguration siehe Seite 116**  
**Megjegyzés: A beállítási lehetőségeket lásd a 116. oldalon.**

19

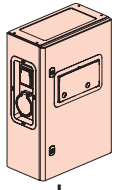
Kabeleingänge für Drahtanschluss (RJ45),  
 siehe die Anleitung Ihrer Ladestation.  
*Kábelbevezetések vezetékcsatlakozáshoz (RJ45),  
 lásd a töltőállomás használati útmutatóját.*



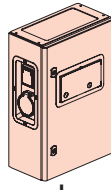
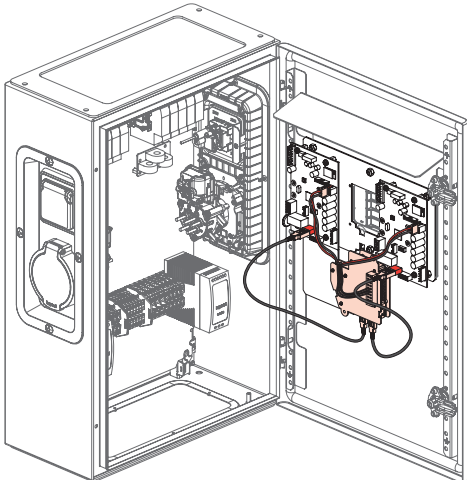


Stellen Sie vor der Inbetriebnahme sicher, dass die Stromversorgung unterbrochen ist.

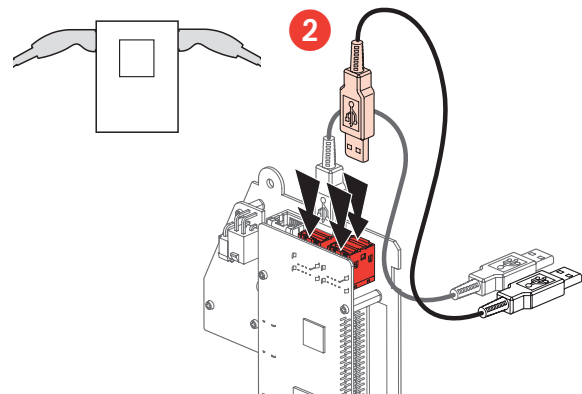
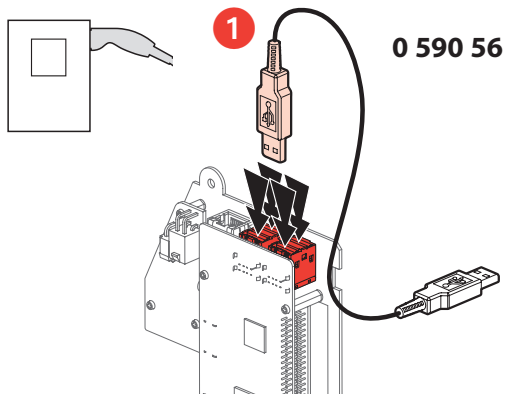
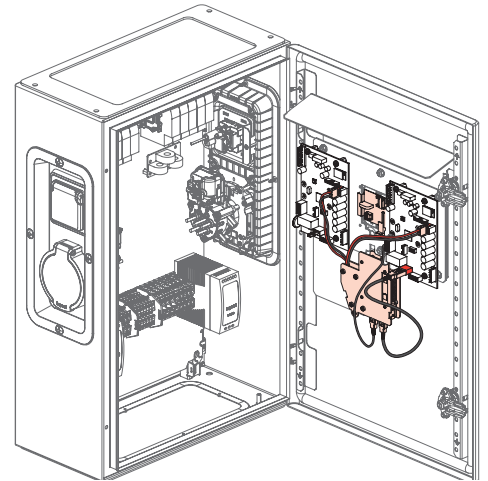
Halten Sie sich strikt an die Gebrauchs- und Installationsanweisungen.  
A munkálatok megkezdése előtt gondoskodjon a tápellátás leválasztásáról.  
Szigorúan tartsa be a telepítési és használati utasításokat.



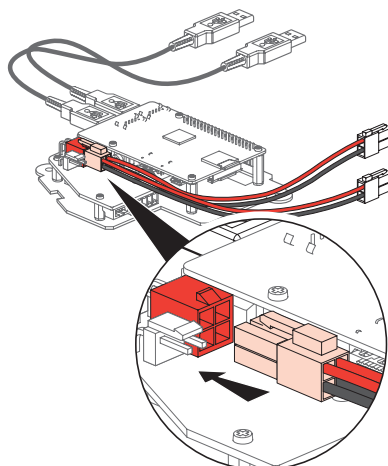
+  
0 590 56

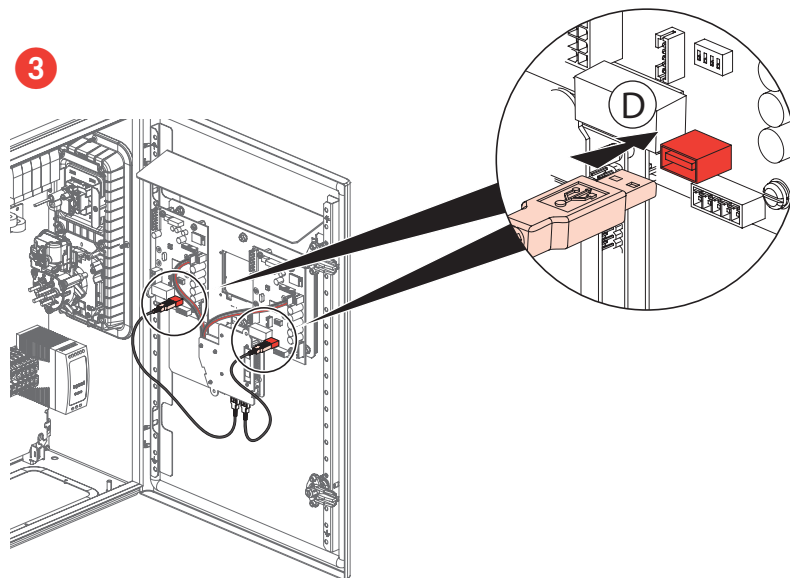
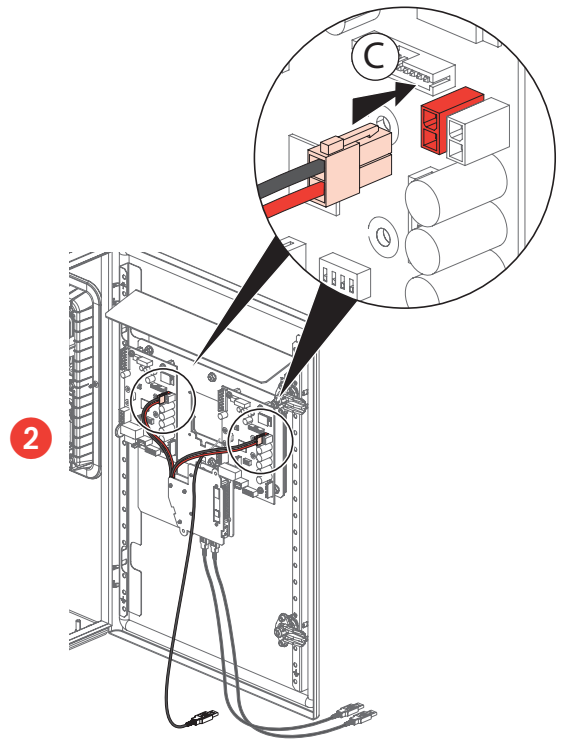
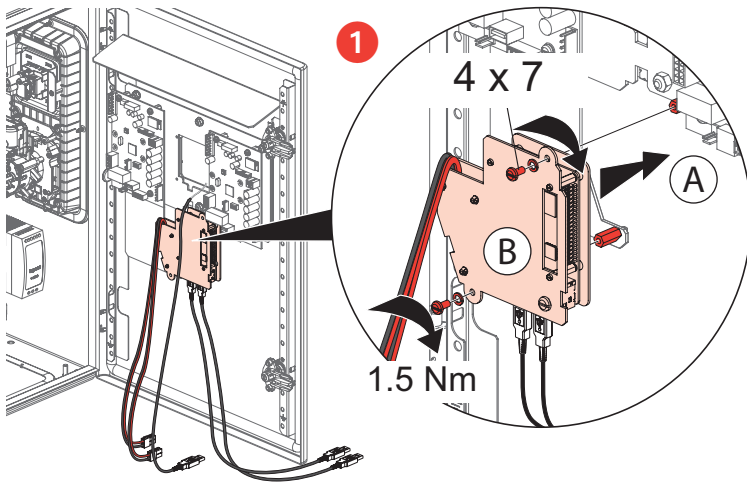


+  
0 590 56  
+  
0 590 59

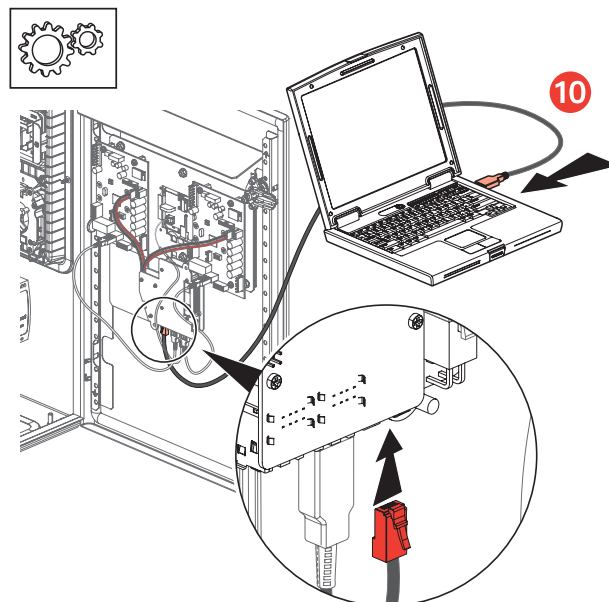
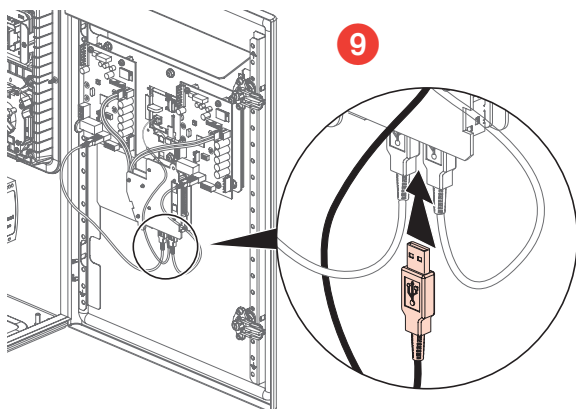
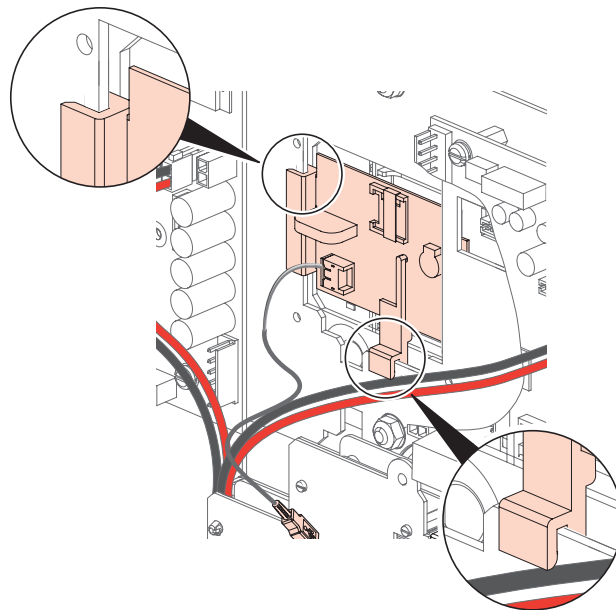
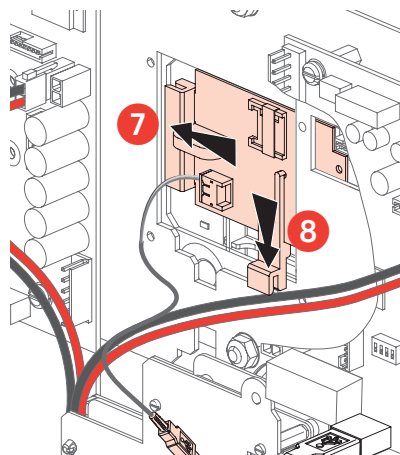
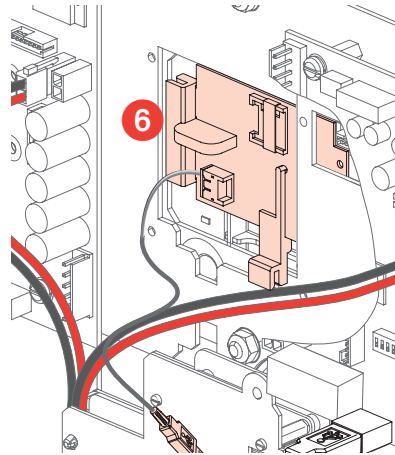
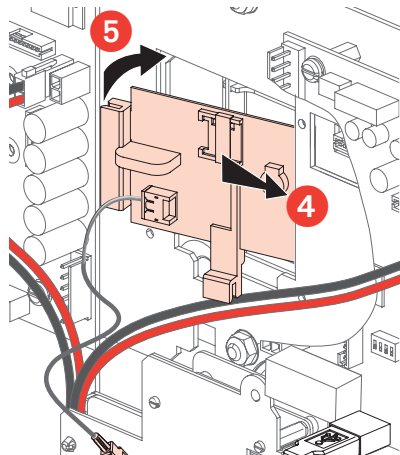


3 0 590 56 + 0 590 59



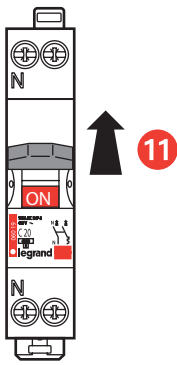






Der Unterzeichnete, LEGRAND, erklärt, dass die Funkanlage des Typs (0 590 56/59) den Anforderungen der Richtlinie 2014/53/EU entspricht. Den vollständigen Text der EU-Konformitätserklärung finden Sie auf: [www.legrand.com](http://www.legrand.com)

A LEGRAND kijelenti, hogy a 0 590 56/59 kat. számú rádiós berendezések megfelelnek a 2014/53/EU irányelvnek. Az EU megfelelőségi nyilatkozat teljes szövege megtekinthető a [www.legrand.hu](http://www.legrand.hu) weboldalon.



**12**

Nach dem Anschluss des Kommunikationssets wird Ihre Ladestation zurückgesetzt.  
 Nach dem Einschalten bitte 3 Minuten warten, bis Sie mit der Bedienung/Konfiguration beginnen.  
 Während dieses Vorgangs führen beide Seiten Ihrer Ladestation automatisch 2 Neustarts durch.  
 Online-Update über den E-Katalog verfügbar.  
*A kommunikációs készlet csatlakoztatása után a töltőállomás újrainicializálásra kerül.  
 Üzembe helyezéskor várjon körülbelül 3 percet a termék kezelése/konfigurálása előtt.  
 Ekkor a töltőállomás mindkét oldala automatikusan 2 újraindítási folyamatot hajt végre.  
 Az online frissítés elérhető az e-katalógusból.*



Initialisieren der Ladestation  
*A töltőállomás inicializálása*

Weißes Lauflicht und dann konstant weiß leuchtende LEDs  
 Warten Sie, dass die Ladestation neu startet und dann  
*Villogó, majd folyamatosan világító fehér jelzőfény.  
 Várjon, amíg a töltőállomás újraindul, majd*

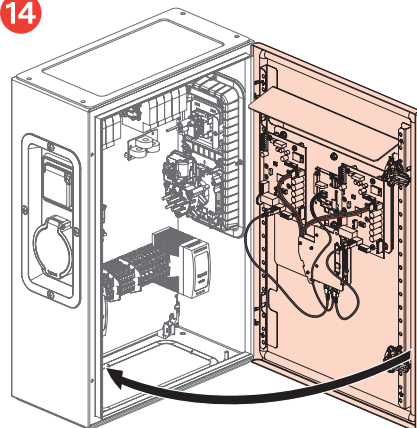


Konstant weiß leuchtende  
 Anzeige – OK  
*Folyamatosan világító fehér jelzőfény OK*

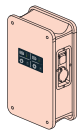
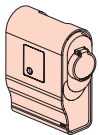
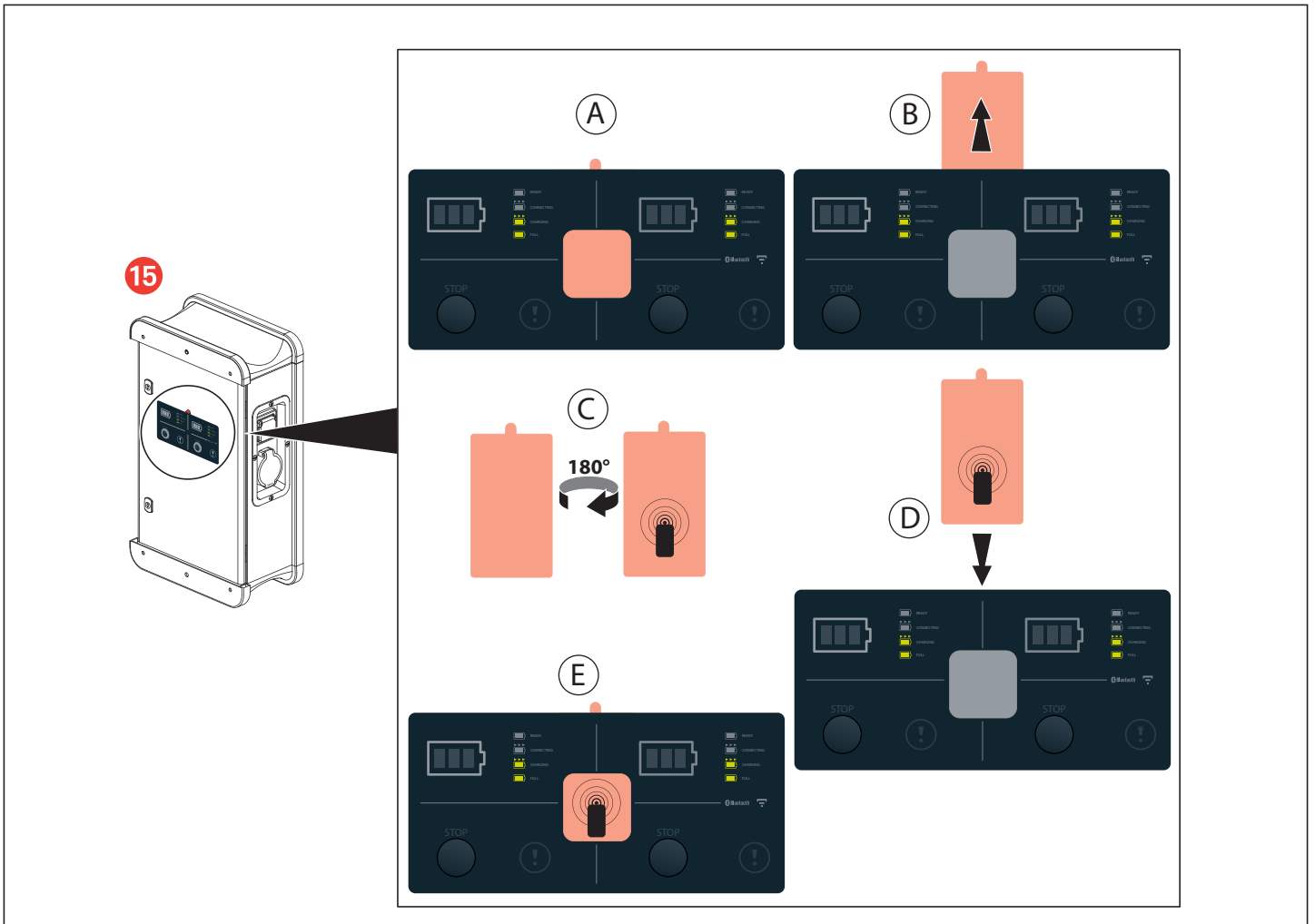
**13**

Konfiguration siehe Seite 116  
*Beállítási lehetőségek, lásd 116. old.*

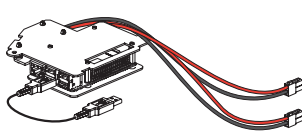

**14**



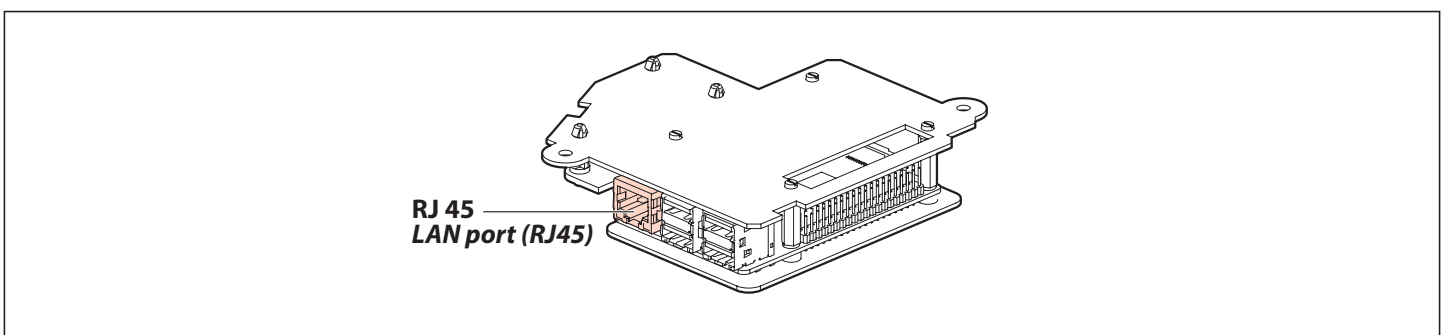




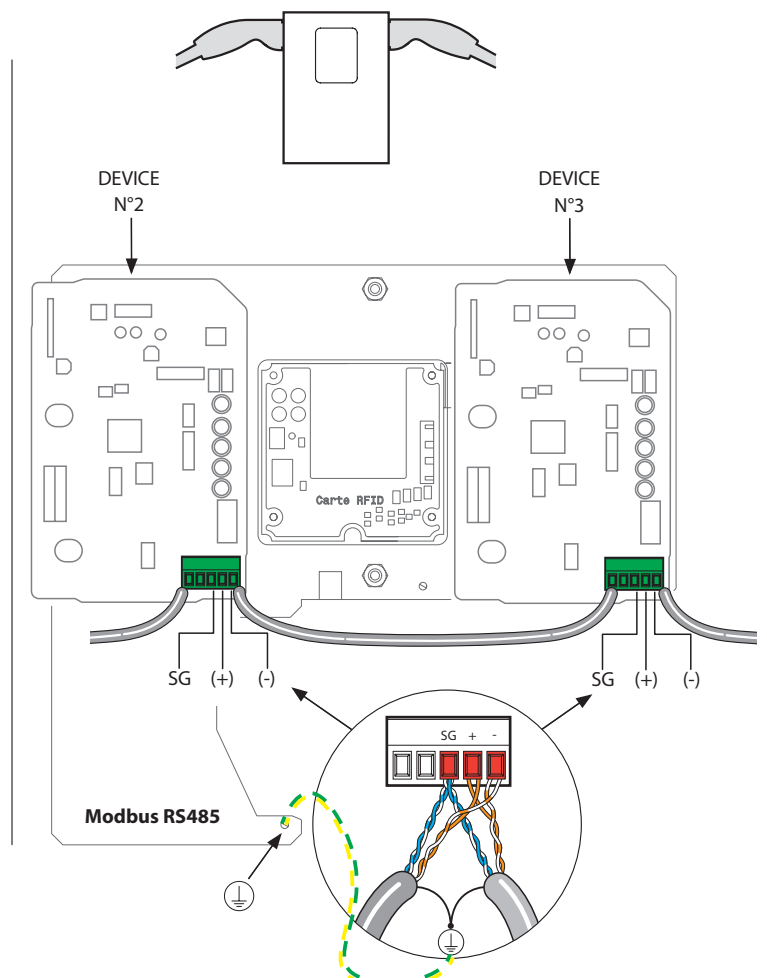
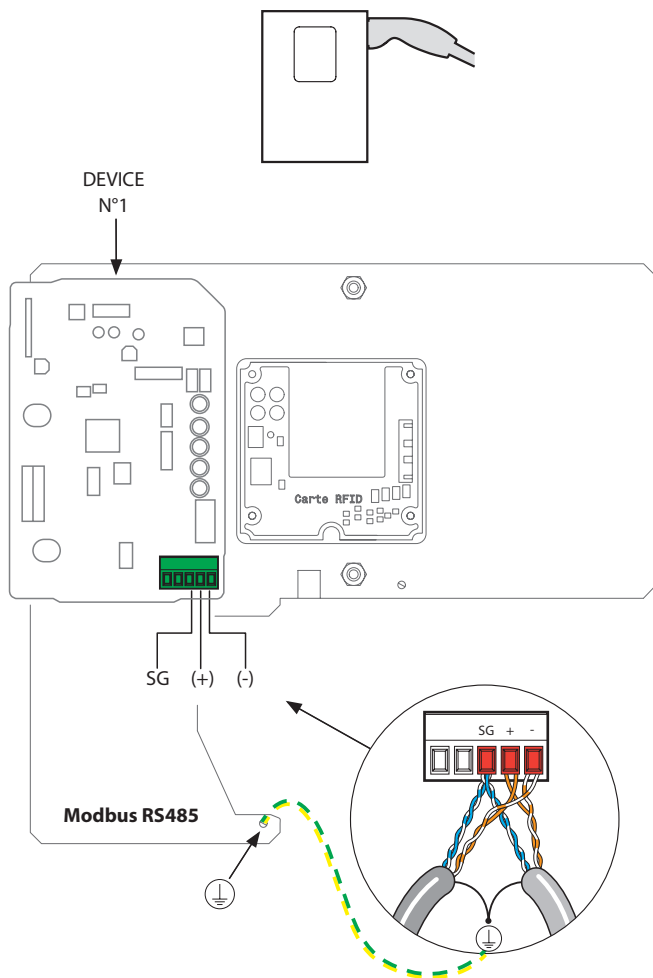
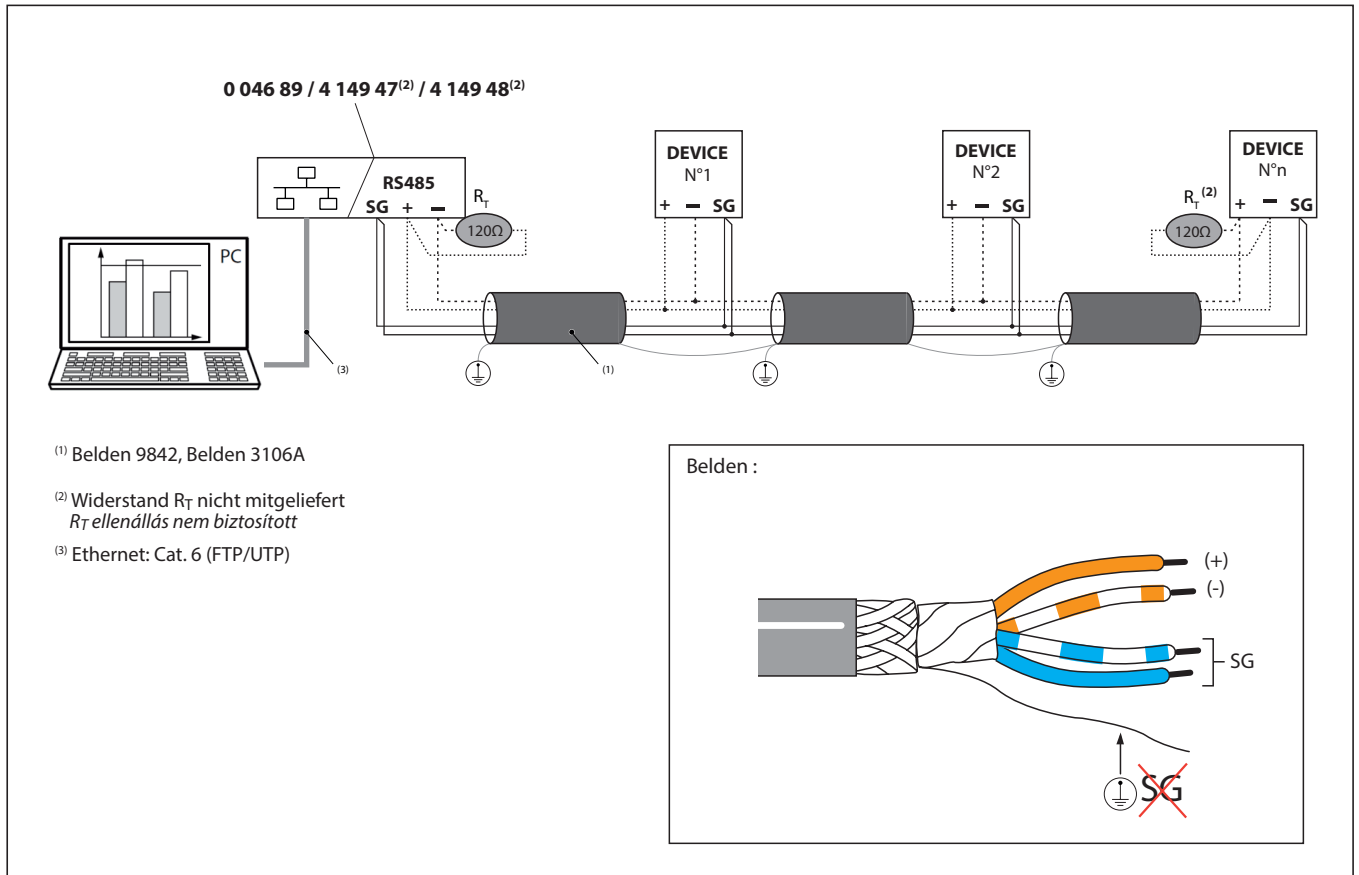
**ANSCHLUSS 0 590 56/59**  
**CSATLAKOZÁSI LEHETŐSÉGEK**  
 a 0 590 56/59 kommunikációs kit/RFID olvasóhoz

Bestell- Nr./Kat. szám	Webseitenverwaltung/ Vezérlés - Oldalak - Web	EV-Ladeapp Elektromos jármű-töltő alkalmazás	Modbus/ Modbus	OCPP
0 590 56 	RJ 45 oder/vagy WIFI		RS 485	RJ 45

**ANSCHLUSSSCHALTBILD RJ 45/RJ 45 CSATLAKOZÓ**




# ANSCHLUSSSCHALTBILD RS485/RS485 BEKÖTÉSE



## KONFIGURATION ZUGANG ZU DEN WEBSEITEN/ WEBOLDALAKHOZ TÖRTÉNŐ HOZZÁFÉRÉS KONFIGURÁLÁSA

Für IP-, Modbus- und RFID-Konfiguration

- 1) Verbinden Sie den PC in der LAN-Konfiguration über das RJ 45-Kabel mit dem Kommunikationskit.
- 2) Konfigurieren Sie ein lokales Netzwerk.
  - a) im Netzwerk oder Freigabezentrum (klicken Sie auf den Start-Knopf  und geben Sie „network and sharing centre“ (Netzwerk und Freigabezentrum) in der Suchleiste ein.)
  - b) Klicken Sie auf „Local Area Connection“ (Ortsgebietverbindung)
  - c) Klicken Sie auf „Properties“ (Eigenschaften)
  - d) Klicken Sie auf „Internetprotokoll Version 4 (TCP/IPv4)“.
  - e) Klicken Sie auf „Properties“ (Eigenschaften)
  - f) Klicken Sie auf „Use the following IP address“ (Die folgende IP-Adresse verwenden)  
**IP-Adresse: 192.168.1.199**  
**Subnetzmaske: 255.255.255.0**  
**Standardgateway: 192.168.1.1**Geben Sie Adresse, Mask und Gateway ein
- g) Klicken Sie auf „OK“.
- h) Öffnen Sie den Browser und geben Sie die Adresse ein IP 192.168.1.200

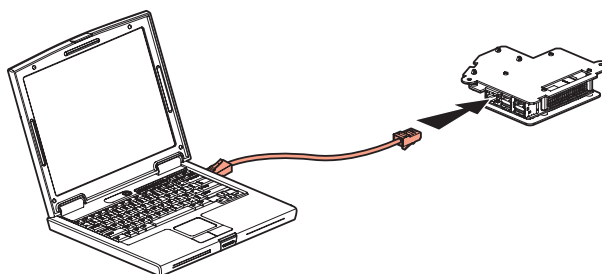
3) Anmelde-Bildschirm

- a) Erstanmeldung (voreingestellter Benutzername und Passwort)

**Benutzer-ID: admin**


**Passwort: admin**

- 4) Aus Sicherheitsgründen sollten Sie das Passwort ändern.  
Benutzer-ID:  
Passwort:



## WEBOLDALAKHOZ TÖRTÉNŐ HOZZÁFÉRÉS KONFIGURÁLÁSA

IP, Modbus, RFID beállításhoz

- 1) Csatlakoztassa a számítógépet a Kommunikációs kithoz LAN konfigurációban az RJ 45 csatlakozón keresztül Cat kábelel.
- 2) Konfiguráljon egy helyi hálózatot
  - a) A hálózati és megosztási központban  és gépelje be a „network and sharing centre“ (hálózati és megosztási központ) szöveget a keresőmezőbe.
  - b) Kattintson a „Local Area Connection“ (Helyi kapcsolat) ikonra
  - c) Kattintson a „Properties“ (Tulajdonságok) ikonra
  - d) Kattintson az „Internet protocol version 4 (TCP/IP v4)“ (Internet protokoll 4. verzió (TCP/IP v4)) ikonra
  - e) Kattintson a „Properties“ (Tulajdonságok) ikonra
  - f) Kattintson a „Use the following IP address“ (Használja a következő IP-címet) ikonra:  
**IP address/IP cím: 192.168.1.199**  
**Sub-network mask/Alhálózati maszk: 255.255.255.0**  
**Default gateway/Alapértelmezett gateway (átjáró): 192.168.1.1**Adja meg a cím, maszk és a gateway (átjáró) értékeket.
- g) Kattintson az „OK“ ikonra.
- h) Nyissa meg a böngészőt és írja be az 192.168.1.200 IP-címet  
Adresse ein IP 192.168.1.200

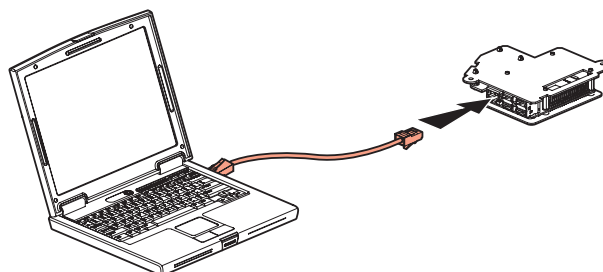
3) Bejelentkezési képernyő

- a) Első bejelentkezés (alapértelmezett felhasználói azonosító és jelszó)

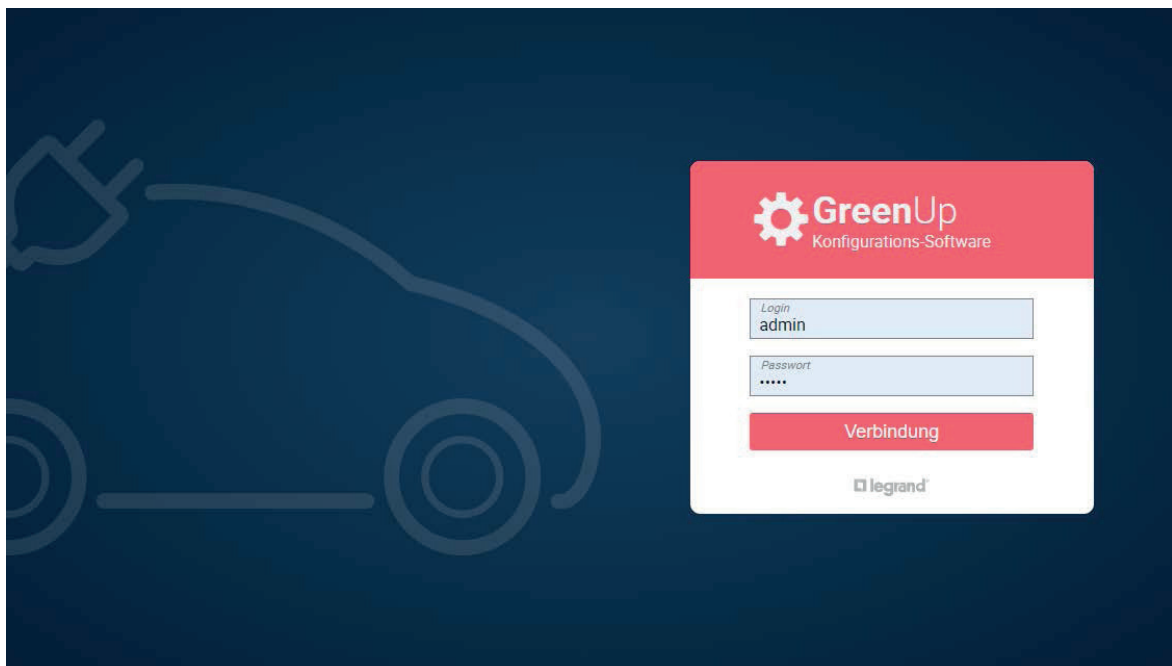
**User ID/Felhasználói azonosító: admin**

**Password/Jelszó: admin**

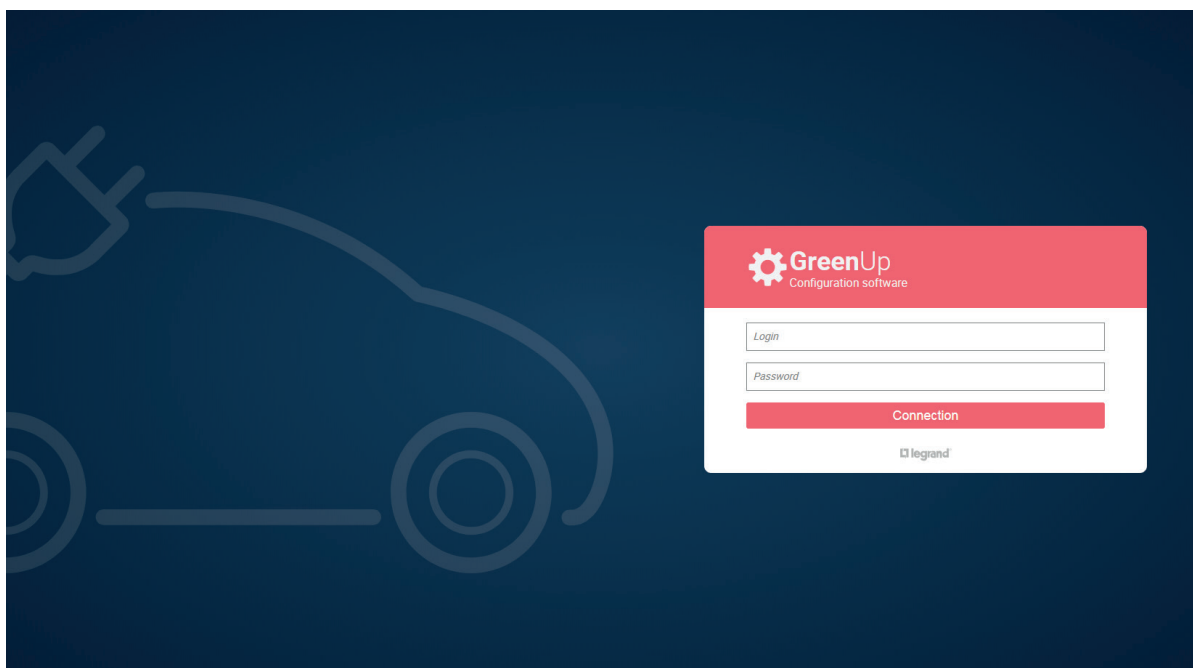
- 4) Biztonsági okokból kérjük, változtassa meg a jelszavát  
Felhasználói azonosító:  
Jelszó:

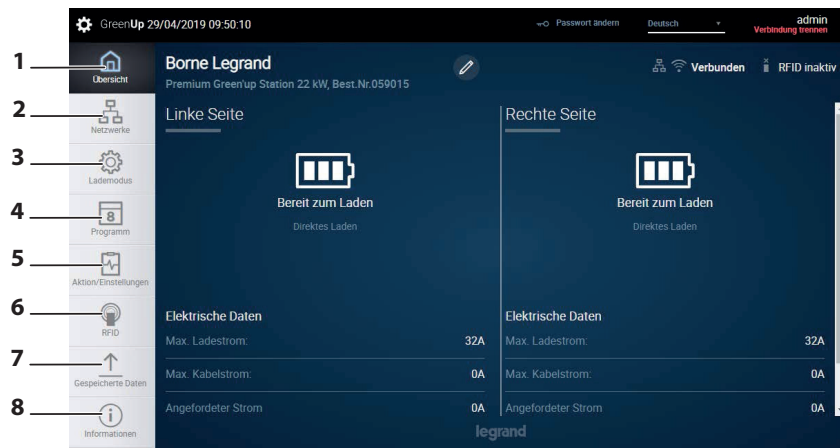


## Startbildschirm



## Kezdőképernyő





#### SCHLÜSSEL:

##### 1- Dashboard

Zeigt Ihnen den Betriebsstatus für jede Seite der Ladestation

##### 2- Network (Netzwerk)

Ermöglicht Ihnen, ein kabel- oder drahtloses Netzwerk (WLAN) zu konfigurieren

##### 3- Charging mode (Lademodus)

Ermöglicht Ihnen, den Lademodus für jede Seite der Ladestation auszuwählen

##### 4- Programs (Programme)

Ermöglicht Ihnen, das Timer-Programm für jede Seite der Ladestation zu verwalten

##### 5- Settings actions (Einstellvorgänge)

Ermöglicht Ihnen, fernbedient Aktionen an der Ladestation durchzuführen (Helligkeit, Sperrung, Ladevorgang anhalten, etc.)

##### 6- RFID

Ermöglicht Ihnen:

- die RFID-Funktion zu aktivieren (mit Bestell- Nr. 0 590 59)
- Keycards zu verwalten
- den Betriebsmodus zu verwalten: örtlich- oder fernbedient

##### 7- History (Verlauf)

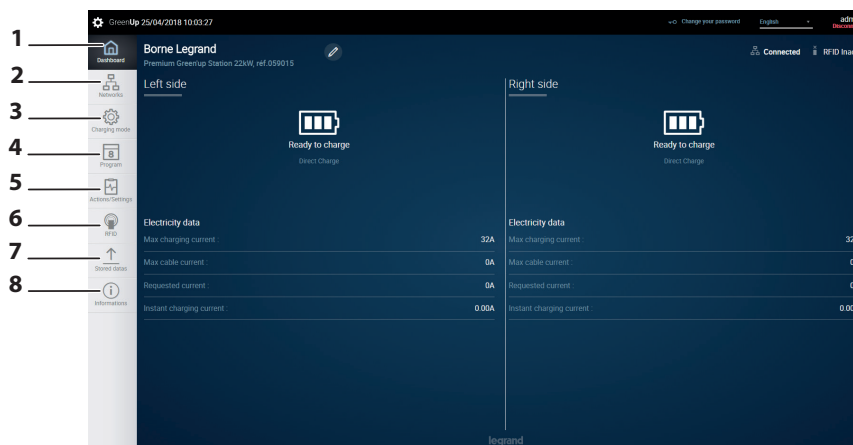
Ermöglicht Ihnen, die Lade- und Fehlerprotokolle für jede Seite der Ladestation downzuladen

##### 8- Information/Updates (Informationen/Updates)

Ermöglicht Ihnen, die Ladestationsysteminformationen zu prüfen (Softwareversion und Hardware)



**Laden Sie sich vor der Inbetriebnahme die Betriebsanleitung von [www.legrand.com](http://www.legrand.com) herunter und installieren Sie das neueste Update unseres Kommunikationskits.**



#### JELMAGYARÁZAT:

##### 1 - Dashboard/Vezérlőpult

Lehetővé teszi töltőállomás mindkét oldala műveleti állapotának megtekintését

##### 2- Network/Hálózat

Lehetővé teszi vezeték és/vagy vezeték nélküli (WiFi) hálózat konfigurálását

##### 3- Charging mode/Töltési mód

Lehetővé teszi töltési módjának kiválasztását a töltőállomás mindkét oldalán

##### 4- Programs/Programok

Lehetővé teszi az időzítő programozását a töltőállomás mindkét oldalán

##### 5- Settings actions/Beállítási műveletek

Lehetővé teszi a műveletek távoli elvégzését a töltőállomáson (fényerő, lezárás, töltés leállítása, stb.)

##### 6- RFID

Lehetővé teszi:

- a 0 590 59 kat. számú RFID olvasó engedélyezését
- a kulcskártyák (RFID) kezelését (adatfeltöltés, kiolvasás, módosítás)
- az üzemmód beállítását: helyi vagy távoli

##### 7- History/Előzmények

Innen letölthetők a töltőállomás mindkét oldalának töltési és hibnaplói.

##### 8- Information/Updates/Információ/Frissítések

Lehetővé teszi a töltőállomás rendszerinformációinak megtekintését (programverzió és hardver)



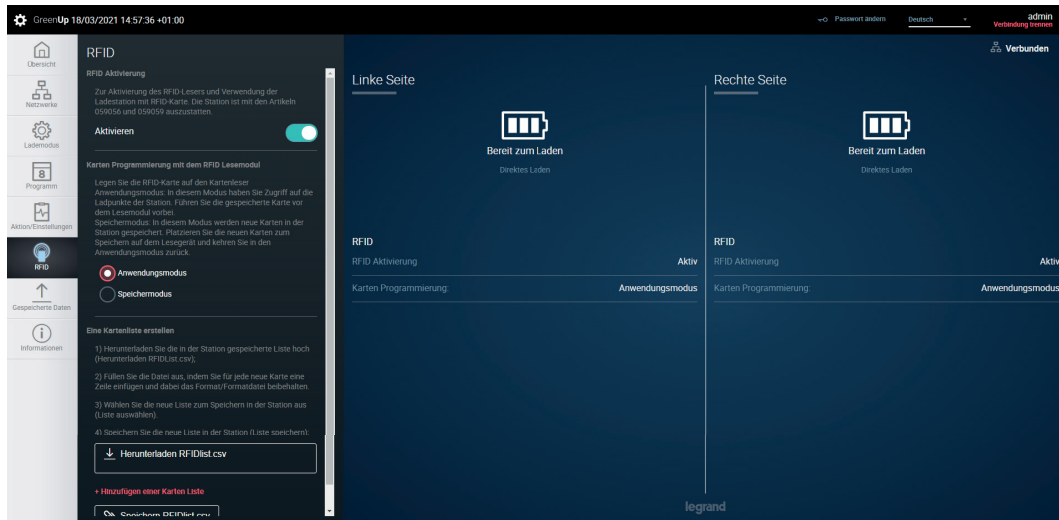
**Bármilyen művelet megkezdése előtt, tölts le a felhasználói kézikönyvet és telepítse a kommunikációs kit legújabb frissítését a [www.legrand.com](http://www.legrand.com) weboldalról.**

## 1. Örtliche Registrierung der Keycard in der Ladestation

Stellen Sie die Verbindung mit dem Kommunikationskit her:

Öffnen Sie die Registerkarte „RFID“.

Aktivieren Sie das RFID-Lesegerät.

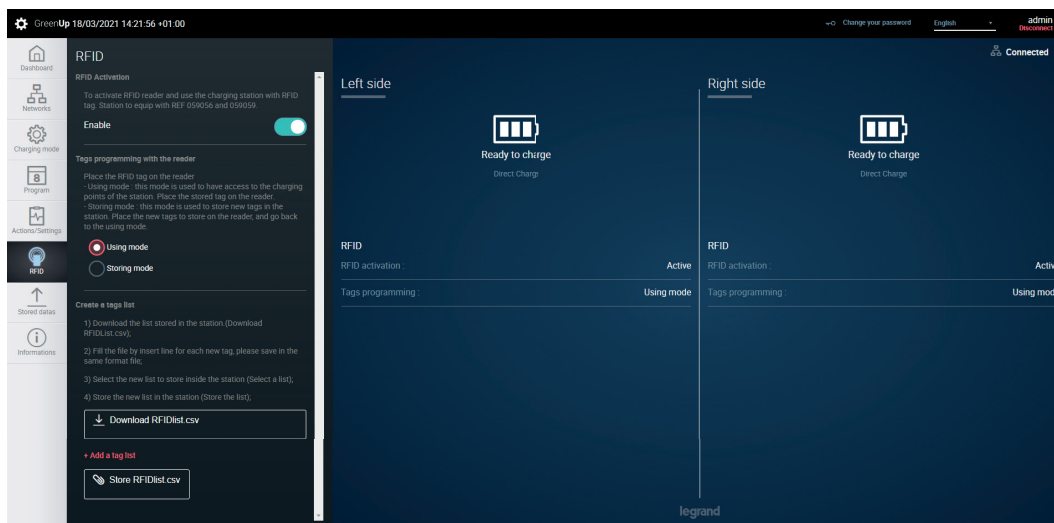


## 1. Kulcskártyák (RFID) helyi regisztrációja a töltőállomáson:

Csatlakozzon a kommunikációs kit-hez:

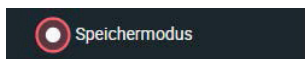
Nyissa meg az RFID fület

Engedélyezze az RFID olvasót





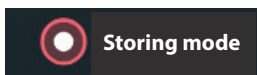
Wählen Sie „Remote Mode“ (Fernsteuerungsmodus) aus.



Stellen Sie sich als nächstes vor die Ladestation: weißes Lauflicht auf der Schnittstelle  
⇒ Die Ladestation ist bereit zur Registrierung von Keycards  
Ziehen Sie die Keycard, die registriert werden soll, vor das RFID-Lesegerät: grünes Lauflicht  
⇒ Die Keycard ist registriert  
Wiederholen Sie diesen Vorgang für jede zu registrierende Keycard  
Um die Registrierung der Keycard abzuschließen gehen Sie zum Betriebsmodus zurück

**Hinweis:** Wird eine bereits registrierte Keycard vor die Ladestation durchgezogen, erleuchtet ein rotes Licht

Válassza ki a „Storing Mode“ (tárolás üzemmód) opciót



Ezt követően álljon szembe a töltőállomással: A jelzőfények fehérén villognak a kezelőfelületen  
⇒ A töltőállomás kész a kulcskártyák regisztrálására  
Húzza el a regisztrálandó kulcskártyát az RFID-olvasó előtt: a jelzőfények zölden villognak  
⇒ A kulcskártya regisztrálva van  
Ismételje meg a műveletet minden regisztrálni kívánt kulcskártya esetén  
A kulcskártya-regisztráció befejezését követően lépjen vissza a használat üzemmód menübe

**Megjegyzés:**

Ha már regisztrált kulcskártyát húz el a töltőállomás előtt, egy piros jelzőfény kezd villogni

**2. Eine Keycard-Liste erstellen und verwenden.**

Stellen Sie die Verbindung mit dem Kommunikationskit her:  
Öffnen Sie die Registerkarte „RFID“.  
Aktivieren Sie das RFID-Lesegerät.

**2. Kulcskártya-lista létrehozása és használata**

Csatlakozzon a kommunikációs kit-hez:  
Nyissa meg az RFID fület  
Engedélyezze az RFID olvasót

Beispiel für eine Keycard-Liste:

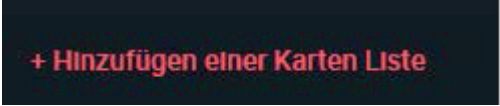
Beachten Sie strikt das folgende Format (Datumsangaben und Namen sind optional):

Datum	ID	Name
26/02/2018 08:40	2000236672	Dupont
26/02/2018 08:39	2000243520	Durand
26/02/2018 08:39	1997833664	Martin

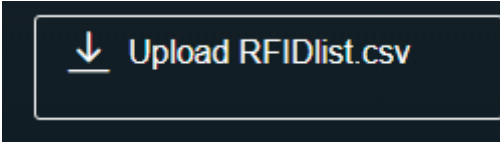
Ende

a) Eine Keycard-Liste erstellen:

- Erstellen Sie eine Datei mit dem Namen „RFIDList.csv“ gemäß den obenstehenden Bedingungen.
- geben Sie die Keycard-Daten ein und wo zutreffend die dazugehörigen Namen und Daten
- Klicken Sie auf „+ ADD a tag list“ (+ Kartenliste hinzufügen), um sie auszuwählen.

 + Hinzufügen einer Karten Liste

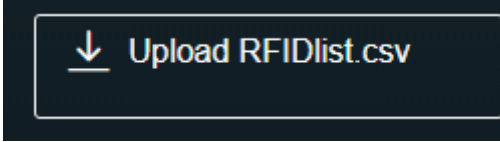
- Klicken Sie auf „RFIDList.csv hochladen“

 Upload RFIDlist.csv

⇒ Ihre Keycard-Liste wurde gespeichert

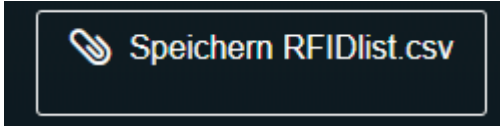
b) Eine Keycard-Liste bearbeiten

- Klicken Sie auf „RFIDList.csv hochladen“

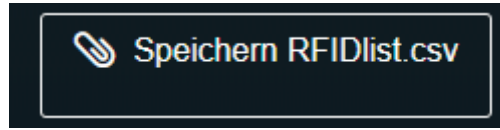
 Upload RFIDlist.csv

c) Eine Keycard-Liste abwandeln

- Klicken Sie auf „RFIDList.csv speichern“

 Speichern RFIDlist.csv

- Nehmen Sie Ihre Änderungen in der Datei vor. (Hinzufügungen, Löschungen, Änderung des Benutzers)
- Speichern Sie Ihre Änderungen.
- Klicken Sie auf „Choose file“ (Datei auswählen), um sie auszuwählen.
- Klicken Sie auf „RFIDList.csv speichern“

 Speichern RFIDlist.csv

⇒ Ihre neue Keycard-Liste wurde gespeichert

Példa kulcskártya-listára:

Szigorúan tartsa be a következő formátumot (a dátumok, időpontok és nevek opcionálisak)

Dátum, időpont	Azonosító	Név
26/02/2018 08:40	2000236672	Gipsz Jakab
26/02/2018 08:39	2000243520	Bor Ivó
26/02/2018 08:39	1997833664	Bor Virág

Vége

a) Kulcskártya-lista létrehozása:

- hozzon létre egy *RFIDList.csv* nevű fájlt a fenti feltételek betartásával ( egy kártya regisztrálása után letölthető a formátum lásd lent)
- adja meg a kulcskártya adatait, valamint adott esetben a hozzájuk tartozó neveket, dátumokat és időpontokat
- Kattintson a „+ ADD a tag list”  
(+ kulcskártya-lista HOZZÁADÁSA) ikonra a fájl kiválasztásához

+ ADD a tag list

No file chosen

- Kattintson az „Upload RFIDList.csv”  
(*RFIDList.csv* feltöltése) ikonra

↓ Upload RFIDList.csv

⇒ Az Ön kulcskártya listája elmentésre került

b) Kulcskártya-lista szerkesztése:

- Kattintson az „Upload RFIDList.csv” (*RFIDList.csv* feltöltése) ikonra

↓ Upload RFIDList.csv

c) Kulcskártya-lista módosítása:

- Kattintson az „Store RFIDList.csv” (*RFIDList.csv* tárolása) ikonra

📎 Store RFIDlist.csv

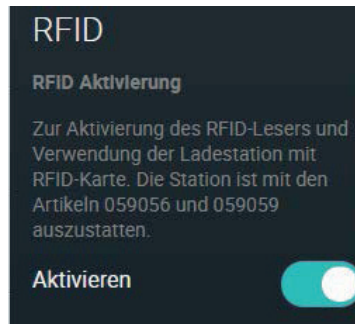
- Hajtsa végre a szükséges változtatásokat a fájlban (hozzáadás, törlés, felhasználó változtatása)
- Mentse el a változtatásokat
- Kattintson a „Choose file” (fájl kiválasztása) ikonra a fájl kiválasztásához
- Kattintson a „Store RFIDList.csv” (*RFIDList.csv* tárolása) ikonra

📎 Store RFIDlist.csv

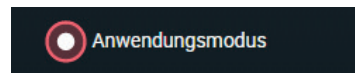
⇒ Az Ön új kulcskártya-listája elmentésre került

### 3 . Die Ladestation mit RFID-Keycards verwenden

Aktivieren Sie das RFID-Lesegerät.



Wechseln Sie auf der Registerkarte „RFID“ zu „Using Mode“ (Betriebsart).



- a) Schließen Sie Ihr Kabel an die Ladestation an.  
Die Keycard vor die Ladestation durchziehen  
Das weiße Licht leuchtet auf der Kabelseite auf = > Ladevorgang startet
  
- b) Ziehen Sie Ihre Keycard vor die Ladestation durch  
Ein grünes Licht blinkt auf  
Schließen Sie Ihr Kabel an (maximale Dauer:  
1 Minute, ziehen Sie die Keycard vor die Ladestation nach einer Minute erneut durch)

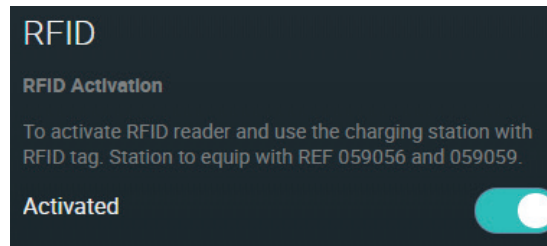
Charging starts

#### **Nicht-registrierte Keycard**

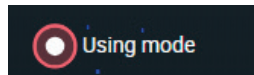
Falls eine nicht-registrierte Keycard vor die Ladestation durchgezogen wird:  
Rotes Licht blinkt auf

### 3 . A töltőállomás használata RFID kulcskártyákkal

Engedélyezze az RFID olvasót



Váltson használat üzemmódra az RFID fülön



a) Csatlakoztassa a töltőkábelt a töltőállomáshoz

Húzza el a kulcskártyát a töltőállomás előtt

A töltőkábel oldalán fehér jelzőfények villognak => a töltő kommunikációja megkezdődik

b) Húzza el kulcskártyáját a töltőállomás előtt:

ekkor zöld jelzőfények villognak

Csatlakoztassa a töltőkábelt (maximális időtartam:

1 perc; egy perc után ismét húzza el kulcskártyáját a töltőállomás előtt)

A töltés megkezdődik

**Nem regisztrált kulcskártya:**

Ha nem regisztrált kulcskártyát húz el a töltőállomás előtt: piros jelzőfények villognak

**A felhasználói kézikönyv  
letölthető innen:  
[www.legrand.hu](http://www.legrand.hu)  
LE10817AA (FR)  
LE10990AA (EN)**

**GREEN'UP PREMIUM-LADESTATIONEN  
GREEN'UP PREMIUM TÖLTŐÁLLOMÁSOK**  
Bedienungsanleitung  
Kommunikationskit & RFID-Lesegerät  
*Felhasználói kézikönyv  
Kommunikációs kit és RFID olvasó*



**legrand®**